

Конденсатоотводчик с поплавком типа “перевернутый стакан” Тип IB12

ОПИСАНИЕ

Работает циклически, т. е. отводит конденсат прерывисто, по мере образования. Стабильно работает при незначительном колебании давления. Для работы КО необходимо заполнение гидрозатвора. Не рекомендуется использовать в системах, допускающих резкое падение давления, из-за возможности потери гидрозатвора вследствие вскипания конденсата. Содержит встроенный сетчатый фильтр. Может обслуживаться без демонтажа с паропровода. Подвержен замерзанию, при установке вне помещений требуется теплоизоляция.

ОСНОВНЫЕ СВОЙСТВА

Прерывистый выпуск конденсата
Освобождение конденсата в температуре пара
Устойчив к гидроударам и вибрациям
Легко в обслуживании

ПРИМЕНЕНИЕ: Насыщенный и перегретый пар

ИСПОЛНЕНИЕ: IB 12-4; IB12-8; IB12-12

РАЗМЕРЫ: DN1/2"-3/4"

ПРИСОЕДИНЕНИЕ: Внутренняя резьба

УСТАНОВКА: Горизонтальная установка

ТЕХНИЧЕСКИЕ ХАРАКТЕРИСТИКИ

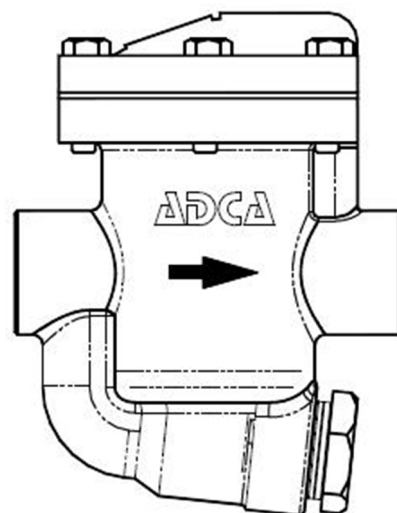
Максимально допустимое давление 16 бар

Максимально допустимая температура 250 °С

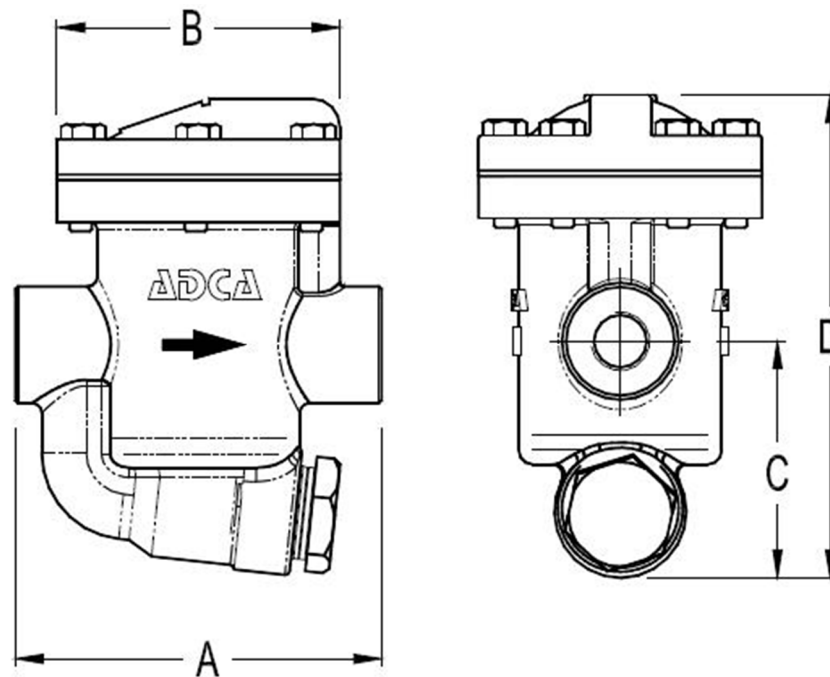
Максимальное рабочее давление 14 бар

Максимальная рабочая температура 230 °С

Максимальный перепад давления 4/8/12 бар



ПРОПУСКНАЯ СПОСОБНОСТЬ, кг/ч												
ТИП	DN	ПЕРЕПАД ДАВЛЕНИЯ (бар)										
		1	2	3	4	5	6	7	8	10	11	12
IB12-4	1/2"-3/4"	280	390	470	530							
IB12-8	1/2"-3/4"	190	260	320	360	400	430	460	500			
IB12-12	1/2"-3/4"	160	220	260	290	320	360	370	400	440	480	490



ГАБАРИТНЫЕ РАЗМЕРЫ (мм)

DN	A	B	C	D	Масса кг.
1/2"	130	102	85	170	3,9
3/4"	130	102	85	170	3,9

СПЕЦИФИКАЦИЯ МАТЕРИАЛОВ

№	НАИМЕНОВАНИЕ	МАТЕРИАЛ
1	Корпус	Чугун GGG-40
2	Крышка	Чугун GGG-40
3	Уплотнение	Безасбестовое
4	Седло корпуса	Нерж. Сталь AISI 410
5	Клапан	Нерж. Сталь AISI 410
6	Рычаг	Нерж. Сталь AISI 304
7	Поплавок	Нерж. Сталь AISI 304
8	Сетка фильтра	Нерж. Сталь AISI 304
9	Уплотнение	Нерж. Сталь/графит
10	Пробка	Сталь С 22.8
11	Болт	Сталь 8.8

