

Конденсатоотводчик с поплавком типа “перевернутый стакан” Тип IB30S (DN1 1/2”-2”; DN40-50)

ОПИСАНИЕ

Работает циклически, т. е. отводит конденсат прерывисто, по мере образования. Стабильно работает при незначительном колебании давления. Для работы КО необходимо заполнение гидрозатвора. Не рекомендуется использовать в системах, допускающих резкое падение давления, из-за возможности потери гидрозатвора вследствие вскипания конденсата. Содержит встроенный сетчатый фильтр. Может обслуживаться без демонтажа с паропровода. Подвержен замерзанию, при установке вне помещений требуется теплоизоляция.

ОСНОВНЫЕ СВОЙСТВА

Прерывистый выпуск конденсата
Освобождение конденсата в температуре пара
Устойчив к гидроударам и вибрациям
Легко в обслуживании

ОПЦИИ: с антифризом

ПРИМЕНЕНИЕ: Насыщенный и перегретый пар

ИСПОЛНЕНИЕ: IB30S

РАЗМЕРЫ: DN1.1/2”-DN2”; DN40-DN50

ПРИСОЕДИНЕНИЕ: Внутренняя резьба и фланцевой

УСТАНОВКА: Горизонтальная установка



ТЕХНИЧЕСКИЕ ХАРАКТЕРИСТИКИ		
IB30S		ТЕМПЕРАТУРА
PN25 / ANSI 300	ANSI 150	
ДАВЛЕНИЯ	ДАВЛЕНИЯ	
23,2 бар	15,4 бар	100°C
20,8 бар	13,8 бар	200°C
19 бар	12,1 бар	250°C
17,2 бар	10,2 бар	300°C

РМО - Макс. Раб. Давл 17 бар

ТМО - Макс. Раб. Темп 220°C

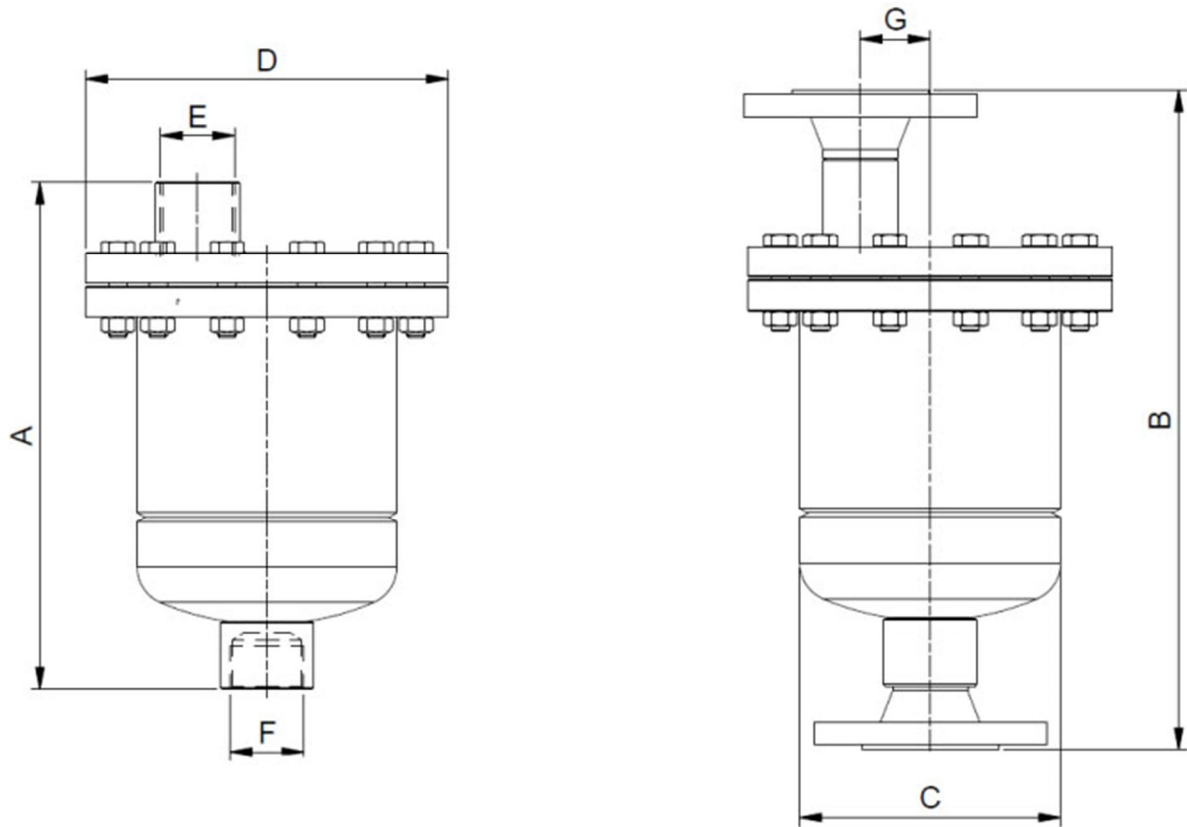
МАКС. РАЗНИЦА ДАВЛЕНИЯ

IB30S-4: 4 бар

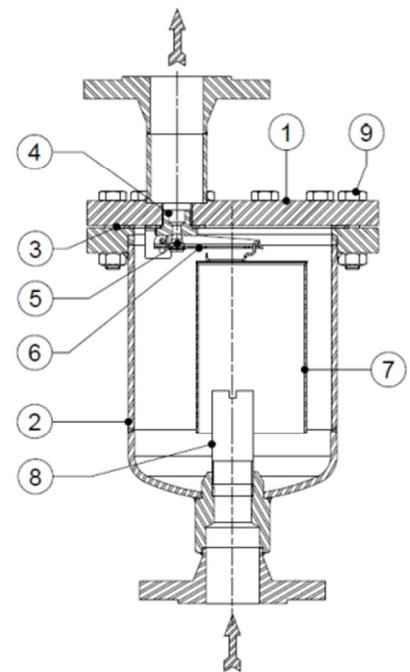
IB30S-8: 8 бар

IB30S-12: 12 бар

ПРОПУСКНАЯ СПОСОБНОСТЬ, кг/час												
ТИП	DN	ПЕРЕПАД ДАВЛЕНИЯ, бар										
		1	2	3	4	5	6	7	8	10	11	12
IB30-4	40-50	2200	2770	3220	3570							
IB30-8	40-50	1850	2200	2560	2800	3070	3300	3500	3700			
IB30-12	40-50	1150	1500	1720	1880	2050	2200	2325	2470	2670	2820	2900



ГАБАРИТНЫЕ РАЗМЕРЫ, мм										
Резьба				PN16/25		ANSI 150		ANSI 300		
DN	A	C	G	Масса, кг	B	Масса, кг	B	Масса, кг	B	Масса, кг
40-1.1/2"	330	168	45	17,5	425	21,6	442	21,3	448	23,4
50-2"	338	168	45	18	428	23,5	444	23,6	450	24,9



СПЕЦИФИКАЦИЯ МАТЕРИАЛОВ		
№	НАИМЕНОВАНИЕ	IB30S
1	Корпус	S355J2G3 / 1.0570
2	Крышка	P235GH / 1.0345
3	Уплотнение	Графит
4	Седло	AISI 420 / 1.4021
5	Клапан	AISI 420 / 1.4021
6	Рычаг	AISI 304 / 1.4301
7	Поплавок	AISI 304 / 1.4301
8	Внутренняя трубка	P235GH / 1.0345
9	Болт	Сталь 8.8