

## Конденсатоотводчик с поплавком типа “перевернутый стакан” Тип IBV12

### ОПИСАНИЕ

Работает циклически, т. е. отводит конденсат прерывисто, по мере образования. Стабильно работает при незначительном колебании давления. Для работы КО необходимо заполнение гидрозатвора. Не рекомендуется использовать в системах, допускающих резкое падение давления, из-за возможности потери гидрозатвора вследствие вскипания конденсата. Содержит встроенный сетчатый фильтр. Может обслуживаться без демонтажа с паропровода. Подвержен замерзанию, при установке вне помещений требуется теплоизоляция.

### ОСНОВНЫЕ СВОЙСТВА

Прерывистый выпуск конденсата  
Освобождение конденсата в температуре пара  
Устойчив к гидроударам и вибрациям  
Легко в обслуживании

ПРИМЕНЕНИЕ: Насыщенный и перегретый пар

ИСПОЛНЕНИЕ: IBV 12-4; IBV12-8; IBV12-12

РАЗМЕРЫ: DN3/4” – 1”

ПРИСОЕДИНЕНИЕ: Внутренняя резьба

УСТАНОВКА: Горизонтальная установка



### ТЕХНИЧЕСКИЕ ХАРАКТЕРИСТИКИ

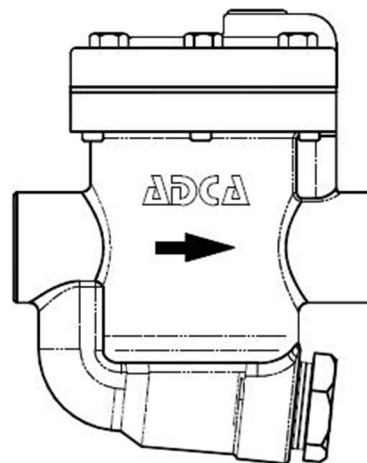
Максимально допустимое давление 16 бар  
Максимально допустимая температура 250 °С  
Максимальное рабочее давление 14 бар  
Максимальная рабочая температура 198 °С  
Максимальный перепад давления 4/ 8/ 12 бар

### МАКС. РАЗНИЦА ДАВЛЕНИЯ

IBV12 - 4: 4 бар

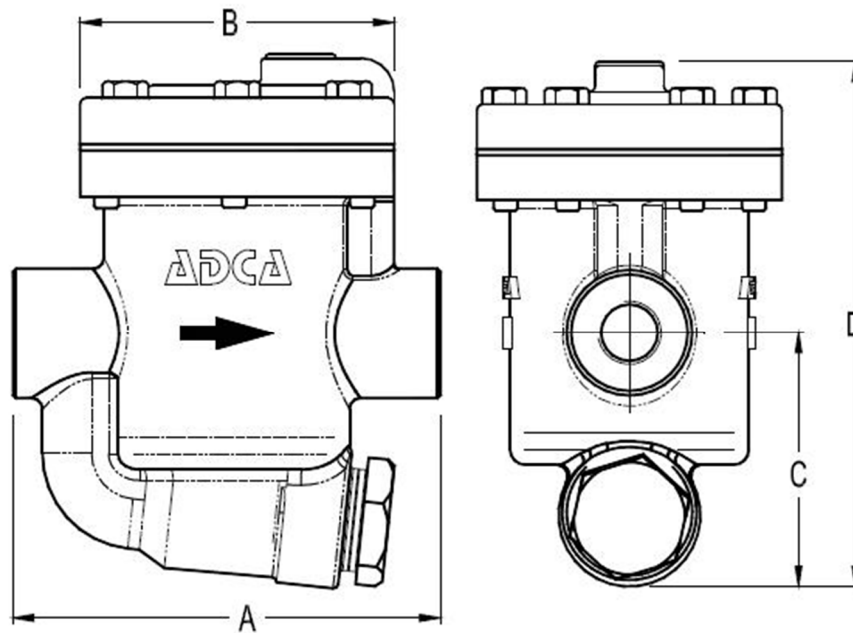
IBV12 - 8: 8 бар

IBV12 - 12: 12 бар



### ПРОПУСКНАЯ СПОСОБНОСТЬ, кг/ч

| ТИП      | DN      | ПЕРЕПАД ДАВЛЕНИЯ (бар) |      |      |      |      |      |      |      |      |      |      |  |
|----------|---------|------------------------|------|------|------|------|------|------|------|------|------|------|--|
|          |         | 1                      | 2    | 3    | 4    | 5    | 6    | 7    | 8    | 10   | 11   | 12   |  |
| IBV12-4  | 3/4"-1" | 1090                   | 1340 | 1550 | 1670 |      |      |      |      |      |      |      |  |
| IBV12-8  | 3/4"-1" | 725                    | 910  | 1030 | 1100 | 1160 | 1210 | 1250 | 1290 |      |      |      |  |
| IBV12-12 | 3/4"-1" | 570                    | 720  | 810  | 860  | 925  | 950  | 985  | 1010 | 1060 | 1080 | 1090 |  |



| ГАБАРИТНЫЕ РАЗМЕРЫ (мм) |     |     |     |     |           |
|-------------------------|-----|-----|-----|-----|-----------|
| DN                      | A   | B   | C   | D   | Масса кг. |
| 3/4"                    | 175 | 150 | 127 | 219 | 7         |
| 1"                      | 175 | 150 | 127 | 219 | 6,9       |

| СПЕЦИФИКАЦИЯ МАТЕРИАЛОВ |               |                      |
|-------------------------|---------------|----------------------|
| №                       | НАИМЕНОВАНИЕ  | МАТЕРИАЛ             |
| 1                       | Корпус        | GJS-400-15 / 0.7040  |
| 2                       | Крышка        | GJS-400-15 / 0.7040  |
| 3                       | Уплотнение    | Нерж. Сталь/графит   |
| 4                       | Седло корпуса | Нерж. Сталь AISI 410 |
| 5                       | Клапан        | Нерж. Сталь AISI 410 |
| 6                       | Рычаг         | Нерж. Сталь AISI 304 |
| 7                       | Поплавок      | Нерж. Сталь AISI 304 |
| 8                       | Сетка фильтра | Нерж. Сталь AISI 304 |
| 9                       | Уплотнение    | Нерж. Сталь/графит   |
| 10                      | Пробка        | A105 / 1.0432        |
| 11                      | Болт          | Сталь 8.8            |

