

## КЛАПАН РЕДУКЦИОННЫЙ PRV 25/2 S

### ОПИСАНИЕ

ADCA PRV25/2S клапан редукционный прямого действия предназначен для работы на таких рабочих средах как водяной пар, сжатый воздух и других неагрессивных газах.

Спроектирован для применения в таких системах как варочные котлы, стерилизаторы, красильное и прачечное оборудование и т.д. В клапане применен специально разработанный долговечный сильфон. Оснащен встроенным фильтром

**РАБОЧАЯ СРЕДА:** Водяной пар, вода, сжатый воздух и др. неагрессивные жидкости и газы.

**ИСПОЛНЕНИЯ:** PRV25/2S – седловое уплотнение металл по металлу PRV25/2SG – мягкое седловое уплотнение PRW25/2S – мягкое седловое уплотнение, сбалансирован по давлению

**ПРИМЕНЕНИЕ:** PRV25/2S – водяной пар, сжатый воздух PRV25/2SG – водяной пар, сжатый воздух, системы с повышенными требованиями к протечке PRW25/2S – вода, сжатый воздух

**ТИПОРАЗМЕРЫ:** 1/2", 3/4", 1"; DN15, DN 20 , DN 25

**ПРИСОЕДИНЕНИЕ:** Внутренняя резьба ISO7/1Rp(BS 21) . Фланцевое EN 1092-1 PN40 or ANSI.

**УСТАНОВКА:** Горизонтальная установка.

Перед клапаном рекомендуется установка фильтра и сепаратора с отводом конденсата. См. инструкцию по монтажу и эксплуатации.

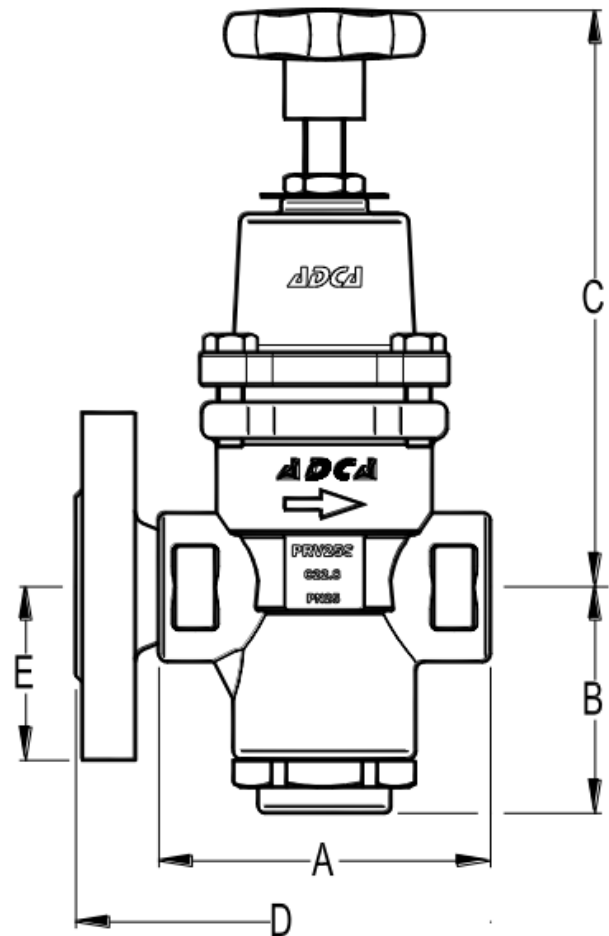


Маркировка CE(PED-Европейск. Нормы 97/23/ЕС)	
PN 25	Категория
DN 15 - 25	SEP - Ст. 3.параграф 3

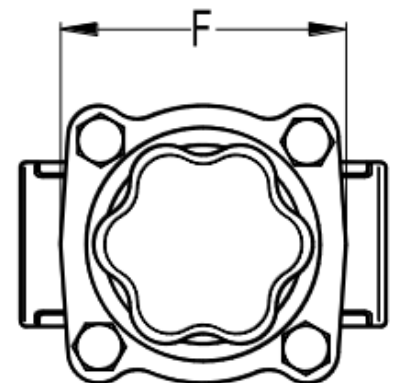
ТЕХНИЧЕСКИЕ ХАРАКТЕРИСТИКИ			
	PRV25/2S	PRV25/2SG	PRW25/2S
Номинальное давление	PN25	PN25	PN25
Макс. Давл на входе	17 бар	17 бар	14 бар
Макс. Давл на выходе	8,6 бар	8,6 бар	8,6 бар
Мин. Давл на выходе	0,14 бар	0,14 бар	0,35 бар
Макс. Раб температура	210°С	180°С	75°С
Макс. Давл холод. Теста	38 бар	38 бар	38 бар
Макс. Отношение давл Рвх/Рвых	10:01	10:01	10:01

КОЭФФИЦИЕНТ ПРОПУСКНОЙ СПОСОБНОСТИ, м3/час (См. таблицу)			
DN	15	20	25
KVs	1,7	2,6	3,1

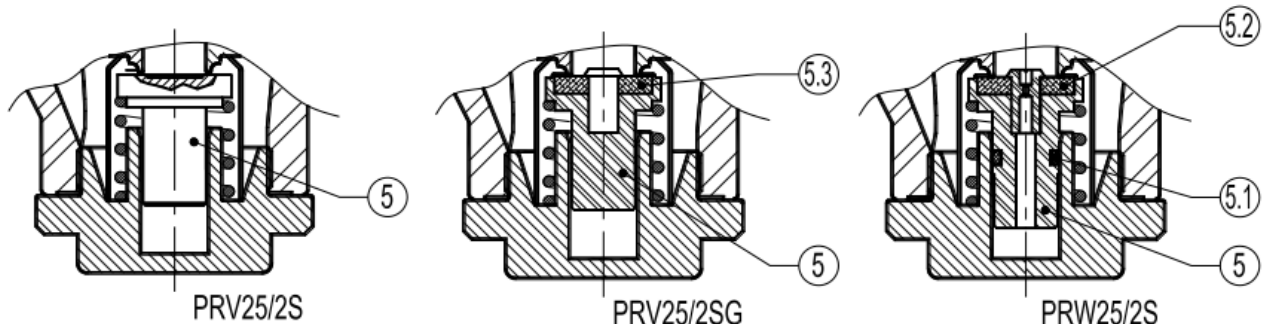
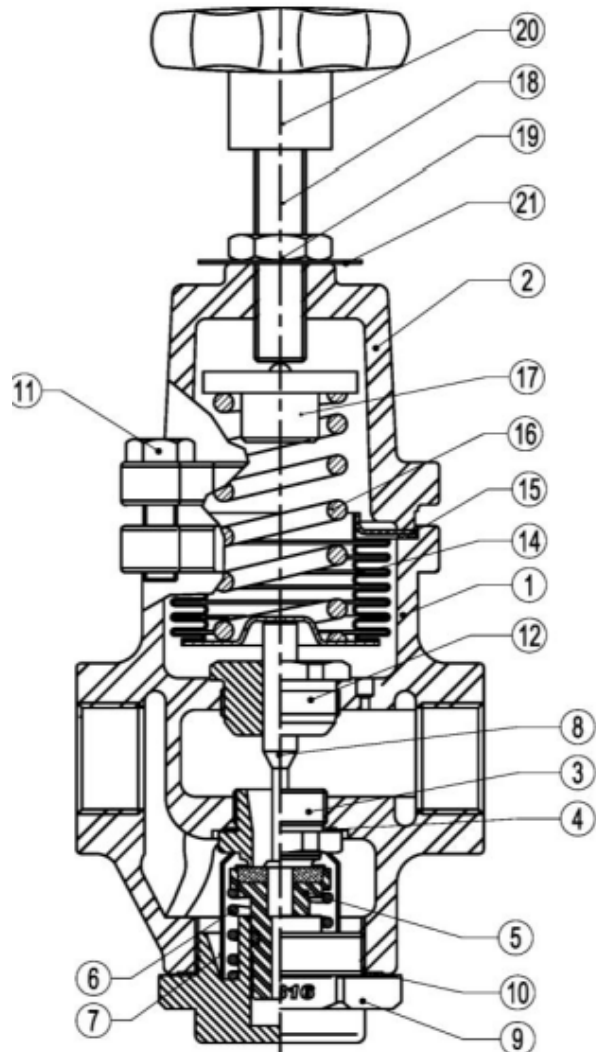
ДИАПАЗОН ВЫХОДНОГО ДАВЛЕНИЯ				
Цвет пружины	Синий	Желтый	Зеленый	Красный
Давление, бар	0,35-1,7	0,14-1,7	1,4-4,0	3,5-8,6



ГАБАРИТНЫЕ РАЗМЕРЫ, мм								
DN	Резьбовой				EN1092-1 Фланцевый			
	A	B	C	F	Масса, кг	D	E	Масса, кг
1/2"	90	65	175	74	2,7	150	47,5	4,2
3/4"	90	65	175	74	2,7	150	52,5	4,8
1"	100	65	175	74	3	160	57,5	5,6



СПЕЦИФИКАЦИЯ МАТЕРИАЛОВ		
№	НАИМЕНОВАНИЕ	МАТЕРИАЛЫ
1	Корпус	P250GH / 1.0460 A216WCB / 1.0619
2	Крышка	GJS400-15 / 0.7040
3	Седло	AISI316 / 1.4401
5	Клапан	Нерж. сталь
5.1	Прокладка	NBR
5.2	Уплотнение клапана	NBR
5.3	Уплотнение клапана	Метализированный графит
6	Возвратная пружина	AISI302 / 1.4300
7	Фильтр	AISI304 / 1.4301
8	Шток	AISI316 / 1.4401
9	Пробка	A105 / 1.4032 CF8M / 1.408
10	Прокладка	Метализированный графит
11	Болт	Сталь 8.8
12.1	Втулка	Метализированный графит
13	Stop ring	AISI304 / 1.4301
14	Сильфон	AISI316Ti / 1.4571
15	Прокладка	Метализированный графит
16	Пружина	Пружинная сталь
17	Тарелка	Латунь
18	Настроечный винт	AISI304 / 1.4301
19	Стопорная гайка	AISI304 / 1.4301
20	Рукоятка	Пластик
21	Идентификационная табличка	Алюминий



РАСХОД							
Рех	Рвых	НАСЫЩЕННЫЙ ПАР, кг/час			СЖАТЫЙ ВОЗДУХ, Нм3/ч-0°C1.01		
		DN15	DN20	DN25	DN15	DN20	DN25
2	0,2	33	53	64	45	72	86
	1,2	57	87	104	77	117	140
	1,6	38	59	71	51	80	96
3	0,3	45	70	83	61	95	112
	1,2	76	116	138	103	157	186
	2,2	61	93	111	82	126	150
	2,6	46	70	83	62	95	112
4	0,4	56	87	104	76	117	140
	1	66	102	121	89	138	163
	2,5	95	145	173	128	196	234
	3,5	57	87	104	77	117	140
5	0,5	68	105	125	92	142	168
	2	91	139	166	123	188	224
	3	114	174	208	154	235	281
	4	85	130	155	115	176	209
6	0,6	79	122	145	107	165	196
	2	106	162	194	143	219	262
	3	133	203	243	180	274	328
	4	120	184	219	162	248	296
7	0,7	91	139	167	123	188	225
	2	121	185	222	163	250	300
	3,5	152	232	277	205	313	374
	5	132	201	240	175	271	324
8	0,8	102	157	187	138	212	252
	2	137	210	250	185	284	338
	3,5	171	262	312	231	354	421
	5	161	247	294	217	333	397
9	6	142	217	259	192	293	350
	0,9	114	174	208	154	235	281
	2,5	133	203	242	180	274	327
	4	152	233	277	205	315	374
10	5	190	291	347	257	393	468
	7	152	232	277	205	313	374
	1	125	192	228	168	259	308
	3	146	224	266	197	302	359
11	4	167	256	305	225	346	415
	6	209	320	381	282	435	514
	8	161	247	294	217	333	397
	1,1	136	210	249	184	284	336
12	3	182	280	333	246	378	450
	6	228	350	416	308	473	562
	8	198	302	360	267	408	486
	8,6	182	279	331	246	377	447
13	1,2	148	227	270	200	306	365
	3	197	302	360	266	408	486
	6	247	378	451	333	510	609
	8	228	349	416	308	471	562
15	8,6	217	332	396	293	448	535
	1,3	159	244	291	215	329	393
	4	186	284	340	251	383	459
	6	212	325	388	286	439	524
17	7	266	407	486	359	549	656
	8,6	246	378	451	332	510	609
	1,5	182	259	321	246	350	433
	4	212	302	374	286	408	505
19	6	243	345	427	328	466	576
	8	304	433	536	410	585	724
	8,6	298	426	512	402	575	691
	1,7	205	279	333	277	377	450
21	4	238	325	386	321	439	521
	6	273	372	441	369	502	595
	8	342	465	555	462	628	749
	8,6	339	449	541	458	606	730

ПРОПУСКНАЯ СПОСОБНОСТЬ ВОДЫ, м3/час			
ΔР бар	ВОДА		
	DN15	DN20	DN25
1,5	2,1	3,18	3,8
2	2,4	3,67	4,38
3	2,95	4,5	5,37
4	3,4	5,2	6,2
5	3,8	5,8	6,93
6	4,16	6,36	7,6
8	4,8	7,35	8,75
12	5,8	9	10,7