



ST TST

Системы
автоматических
раздвижных дверей

Вся номенклатура раздвижных дверей, объединенных в одну систему

Благодаря недавно разработанному приводу ES 200 автоматические раздвижные двери и телескопические раздвижные двери DORMA позволяют найти оптимальное решение и обеспечить индивидуальный дизайн входа. Не важно, предпочитаете ли вы элегантную полностью стеклянную конструкцию с компактным приводом и точечными фиксаторами Manet или полнофункциональную систему с жесткой рамной конструкцией, привод DORMA ST-ES 200 является подходящим решением для большинства входных дверей. Системы приводов DORMA ST-ES 200, FST-ES 200, TST-ES 200 и FTST-ES 200 не только отвечают всем требованиям, но и задают новые стандарты в том, что касается рабочего диапазона, траекторий перемещения, дизайна, надежности и теплоизоляционных свойств.

Используемая в приводе ES 200 технология задает новые тенденции развития

Система ES 200, используемая в ES 200 Easy, ES 200 и ES 200-2D предлагает широкий диапазон приводов для любых условий работы. Привод ES 200 Easy может работать со всеми модификациями раздвижных дверей, вес створок которых составляет 2 x 85 кг. Двери, оснащенные системой привода

ES 200, могут работать со створками весом до 2 x 160 кг, а модификация привода ES 200-2D для аварийных выходов прошла сертификацию в Германии для работы со створками весом до 2 x 130 кг. При использовании системы привода ES 200 всех модификаций можно легко обеспечить ширину прохода до 3000 мм.

Дверные системы для запасных и аварийных выходов, прошедшие сертификацию в Германии

Благодаря использованию технологии двойного привода (ES 200-2D), раздвижные двери DORMA обладают повышенной работоспособностью и надежностью, что позволяет использовать их для запасных и аварийных выходов. Все приводы имеют конструкцию с дублированием, и в целях повышения безопасности система оснащается дополнительным блоком управления и датчиком движения с функцией самотестирования. Признаком таких систем является дополнительная буква **F** в названии. Системы прошли сертификацию в Германии в качестве «автоматических раздвижных дверей, устанавливаемых в запасных и аварийных выходах без системы выбивания».

Приоритетом компании DORMA

является экономичность Благодаря широкой номенклатуре стандартных габаритов приводы автоматических раздвижных и телескопических раздвижных дверей DORMA позволяют добиться существенного экономического эффекта. При необходимости все дверные системы могут быть спроектированы и изготовлены под конкретные размеры, которые могут превышать стандартные, и поставлены в таком виде, который позволяет легко осуществить монтаж. В спектр предоставляемых компанией DORMA услуг входит квалифицированный монтаж и ввод в эксплуатацию.

DIN 18650

При необходимости компания DORMA может поставить двери с элементами обеспечения безопасности (датчиками) в соответствии со стандартом DIN 18650, как указано на стр. 25. Требуемая степень безопасности достигается за счет анализа соответствующих рисков.

Особенности и преимущества

- Непревзойденные характеристики;
- легко адаптируются под конкретные требования заказчиков;

- двери запасных и аварийных выходов оснащаются резервным приводом, дополнительным блоком управления для повышения уровня безопасности и датчиком движения с функцией самотестирования;
- высокая рентабельность и надежность за счет изготавливаемых под заказ компонентов и систему управления качеством производства;
- наличие большого числа регулируемых параметров;
- возможность подключения различных стандартных приспособлений и систем;
- автоматическое обнаружение препятствий и автоматический реверс;
- поставка систем, полностью готовых к монтажу; при необходимости - монтаж и ввод в эксплуатацию;
- самое современное производство с соблюдением всех действующих стандартов;
- по заказу: система защиты от несанкционированного проникновения.

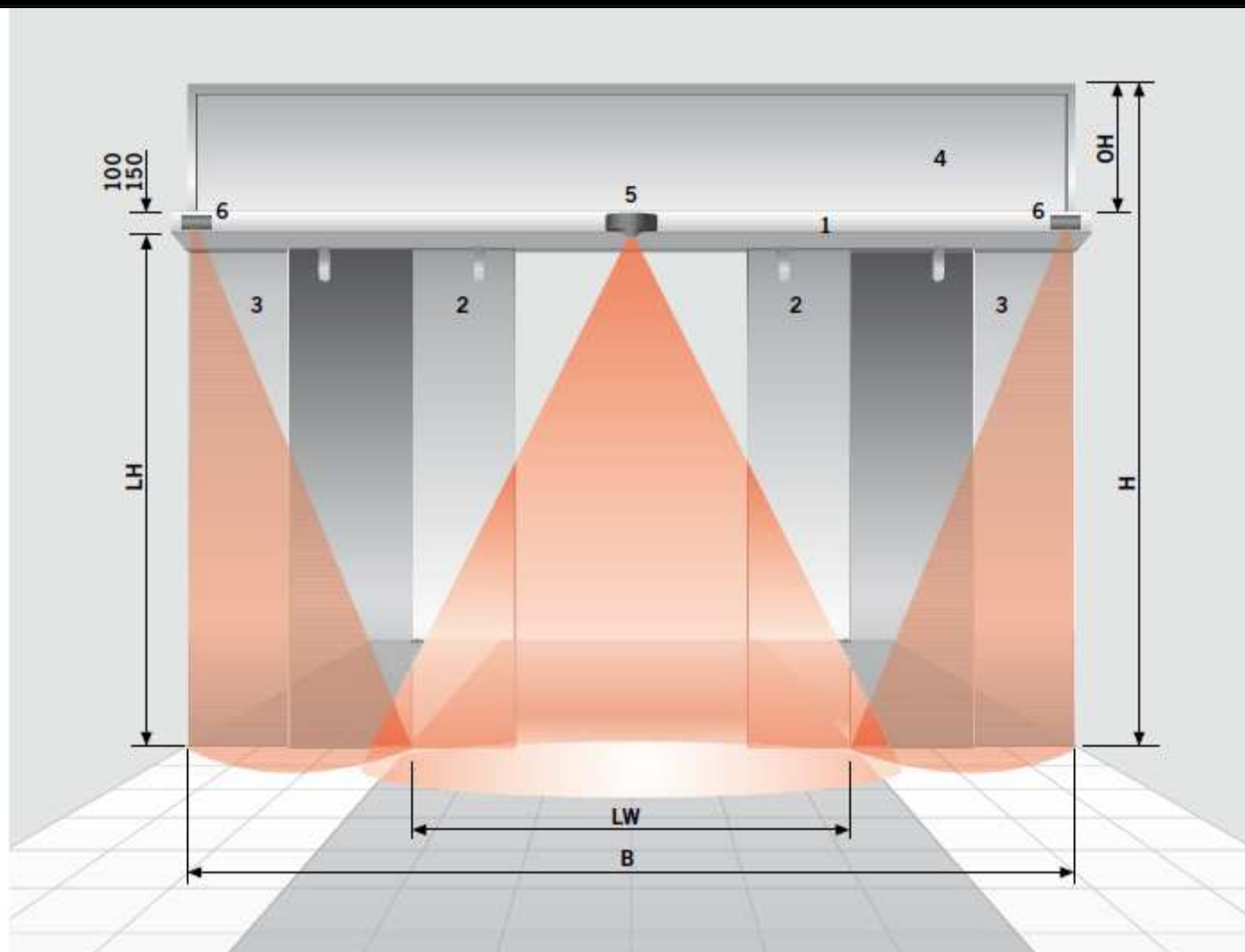


Дополнительные особенности и преимущества привода ES 200-2D

- Технология сдвоенного привода повышенной надежности (конструкция с резервным механизмом).
- Встроенная аккумуляторная батарея.
- Функция аварийного открывания при сбое в сети питания.
- Встроенное механическое устройство снятия блокировки (опция).
- Минимальная длина привода = 2 x ширина прохода (LW).



Компоненты системы



- 1 Верхняя панель без опор, с направляющей, приводом и блоком управления
- 2 Створка раздвижной двери
- 3 Неподвижные боковые панели (их установка не требуется при достаточной длине лицевых стен)
- 4 Окно над дверью или сплошная панель
- 5 Датчик (например, датчик движения)
- 6 Датчики для контроля за вторичными кромками, DIN 18650


- LW:** Ширина прохода в свету
LH: Высота прохода в свету
B: Ширина системы
OH: Высота окна над дверью
H: Высота системы

| Содержание | Стр. | |
|----------------------------------|--|-------|
| Раздвижные двери | Типы, габариты, технические данные и функции | 4-5 |
| | Системы раздвижных дверей DORMA ST-G с обрамлением из тонкого профиля | 6-7 |
| | Системы раздвижных дверей DORMA ST FLEX с универсальной системой профилей | 8-9 |
| | Системы раздвижных дверей DORMA ST-R с рамными профилями | 10-11 |
| | Системы раздвижных дверей DORMA ST-R/Thermo с теплоизолирующими профилями | 12-13 |
| | Системы раздвижных дверей DORMA ST-MANET с крепежом для полностью стеклянных систем | 14-15 |
| | Системы раздвижных дверей DORMA ST-PURE с крепежом для полностью стеклянных систем | 16-17 |
| Телескопические раздвижные двери | Типы, габариты, технические данные и функции | 18-19 |
| | Системы телескопических раздвижных дверей DORMA TST-G с обрамлением из тонкого профиля | 20-21 |
| | Системы телескопических раздвижных дверей DORMA TST FLEX с универсальными профилями | 22-23 |
| | Системы телескопических раздвижных дверей DORMA TST-R с рамными профилями | 24-25 |
| | Защитный экран, монтаж | 26-27 |
| | Определение габаритов створки двери | 28-29 |
| | Принадлежности | 30-35 |

| Параметры двери | ES 200 Easy | ES 200 | ES 200-2D |
|---------------------------------|--------------|--------------|--------------|
| Одностворчатая раздвижная дверь | | | |
| - ширина прохода в свету (LW)* | 700-3000 мм | 700-3000 мм | 900-1800 мм |
| - максимальный вес створки | 1 x 100 кг | 1 x 200 кг | 1 x 150 кг |
| Двухстворчатая раздвижная дверь | | | |
| - ширина прохода в свету (LW)* | 800-3000 мм | 800-3000 мм | 900-3000 мм |
| - максимальный вес створки | 2 x 85 кг | 2 x 160 кг | 2 x 130 кг |
| Высота прохода* | 2100-3000 мм | 2100-3000 мм | 2100-3000 мм |

* Другие размеры по запросу

| Конструкция | ES 200 Easy | ES 200 | ES 200-2D |
|---|-------------|--------|-----------|
| Системы профилей | | | |
| - Тонкий профиль G | • | • | • |
| - Профиль для полностью стеклянной конструкции с двойным остеклением Flex | • | • | • |
| - Рамный профиль R | • | • | • |
| - Теплоизолирующий профиль R-Thermo | • | • | • |
| - Система крепления MANET максимальная ширина прохода (LW): одностворчатая дверь = 1600 мм; двухстворчатая дверь = 2000 мм | • | • | • |
| - Система фиксации PURE для полностью стеклянной конструкции | • | • | • |
| Высота/глубина привода 100 мм x 180 мм | • | • | • |
| 150 мм x 180 мм | • | • | • |

| Технические характеристики | ES 200 Easy | ES 200 | ES 200-2D |
|---|-----------------|-----------------|---|
| Возможность установки в запасных и аварийных выходах | - | - |  |
| Максимальное усилие открывания и закрывания 150 Н | • | • | • |
| Скорость открывания (регулируемая) | 10-50 см/с | 10-75 см/с | 10-75 см/с |
| Скорость закрывания (регулируемая) | 10-40 см/с | 10-50 см/с | 10-50 см/с |
| Время удержания в открытом положении | 0,5-30 с | 0-180 с | 0-120 с |
| Напряжение питающей сети / частота | 230 В, 50-60 Гц | 230 В, 50-60 Гц | 230 В, 50-60 Гц |
| Потребляемая мощность | 180 Вт | 250 Вт | 250 Вт |
| Класс защиты | IP 20 | IP 20 | IP 20 |
| Соответствие требованиям директивы по низковольтному оборудованию | • | • | • |
| Изготовление в соответствии с ISO 9001:2000 | • | • | • |
| • да; - нет | | | |

| Блок управления | ES 200 Easy | ES 200 | ES 200-2D |
|--|-------------|---------------------|--|
| Модульная конструкция | - | Базовый модуль (BM) | Базовый модуль (BM) |
| Микропроцессорное управление | • | • | • |
| Программные функции: | | | |
| - выключено | • | • | • |
| - автоматический режим | • | • | • |
| - «постоянно открыто» | • | • | • |
| - частичное открытие | • | • | • |
| - «только выход» | • | • | • |
| - ночной режим | • | • | • |
| Автоматический реверс | • | • | • |
| Возможность установки бистабильного электромеханического блокировочного приспособления | • | • | • |
| Возможность установки фотоэлементов (не более 2 пар) | • | • | • |
| Оборудование в соответствии с DIN 18650 | - | ○ | ○ |
| Задание исходных параметров посредством встроенного дисплея и кнопок | • | • | • |
| Задание параметров с использованием устройства для программирования PDA | - | • | • |
| Аварийное открывание / аварийное закрывание (только при наличии аккумулятора) | •/• | •/• | •/- (аккумулятор входит в стандартную комплектацию) |
| Работа в аварийном режиме от аккумулятора (только при наличии аккумулятора) | - | • | - |
| Выход 24 В пост. тока для внешних приспособлений | • | • | • |
| Блок индикации ошибок с кодами ошибок | • | • | • |
| Шина для подключения блока DCW* | - | • | • |

| Функциональный модуль (FM) – опция | ES 200 Easy | ES 200 | ES 200-2D |
|--|-------------|--------|-----------|
| «Аптечный» режим | - | • | • |
| Контакт состояния двери (тройного типа) | - | • | • |
| Устройство обеспечения безопасности передней и задних кромок двери | -/- | •/• | •/- |
| Функция закрывания при возникновении паники | - | • | - |
| Контакт для звонка | - | • | • |
| Функция тамбура-шлюза | - | • | - |
| Синхронная работа | - | • | • |

| Функциональный модуль DIN 18650 – опция | ES 200 Easy | ES 200 | ES 200-2D |
|--|-------------|--------|-----------|
| Функциональный модуль DIN 18650 обеспечивает контроль безопасности задних кромок двери в соответствии с требованиями немецкого стандарта DIN 18650 | - | • | • |

| Дополнительное оборудование | ES 200 Easy | ES 200 | ES 200-2D |
|---|-------------|--------|-----------|
| Электромеханическое блокировочное приспособление (бистабильное) | ○ | ○ | ○ |
| Ручная деблокировка электромеханического блокировочного приспособления | ○ | ○ | ○ |
| Фотоэлементы | ○ | ○ | ○ |
| Аккумулятор (аварийное открывание / аварийное закрывание) | ○ | ○ | •/- |
| Аварийный блок питания DORMA USV (внешний) | ○ | ○ | ○ |
| Модуль для подключения к системе управления инженерными коммуникациями здания | - | ○ | ○ |

- стандартная комплектация;
- опция;
- нет

*DCW: блок DORMA Connect and Work (блок «подключай и работай») Окна над дверью и сплошные панели обычно входят в дополнительные принадлежности

С обрамлением из тонкого профиля G

Особенности

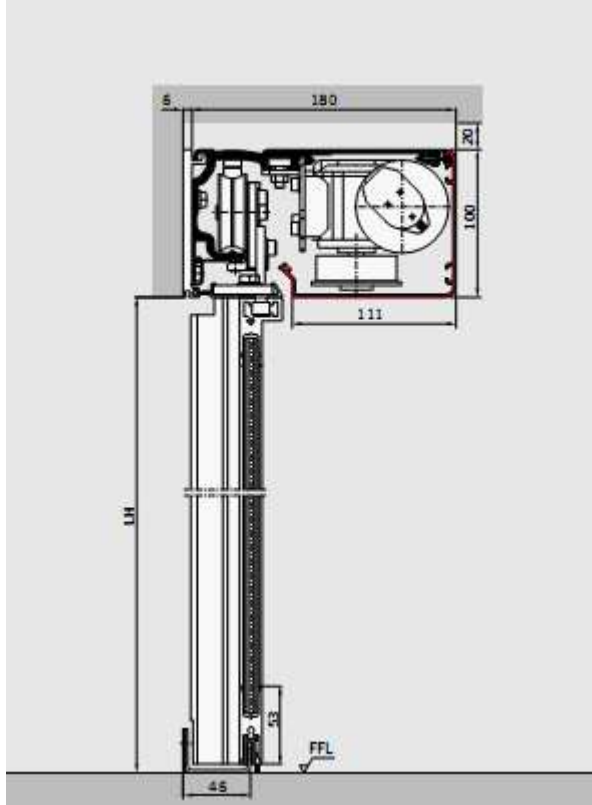
- Элегантный дизайн с тонким профилем.
- Высокая устойчивость и высокое сопротивление кручению.
- Защита от сквозняков за счет наличия боковых уплотнителей.

LW = ширина прохода в свету

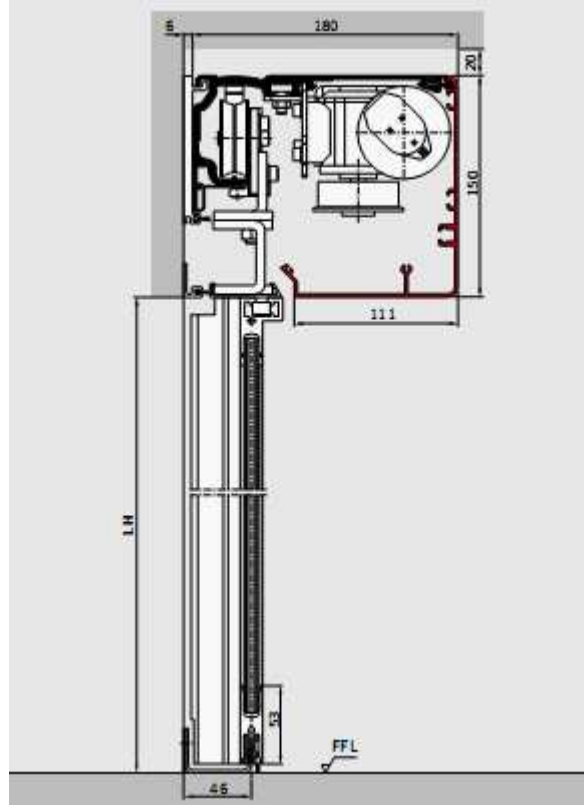
Габариты системы и максимальный вес створки двери

| Привод | Одностворчатая | | Двухстворчатая | |
|---|---|---------------------|---|---------------------|
| | Ширина системы, В | Максим. вес створки | Ширина системы, В | Максим. вес створки |
| ES 200 Easy без боковых панелей с боковыми панелями | $B = 2 \times LW + 35$ $B = 2 \times LW + 100$ | 1 x 100 кг | $B = 2 \times LW + 70$ $B = 2 \times LW + 140$ | 2 x 85 кг |
| ES 200 без боковых панелей с боковыми панелями | $B = 2 \times LW + 35$ $B = 2 \times LW + 100$ | 1 x 200 кг | $B = 2 \times LW + 70$ $B = 2 \times LW + 140$ | 2 x 160 кг |
| ES 200-2D без боковых панелей с боковыми панелями | $B = 2 \times LW + 35$ $B = 2 \times LW + 100$ | 1 x 150 кг | $B = 2 \times LW + 70$ $B = 2 \times LW + 140$ | 2 x 130 кг |

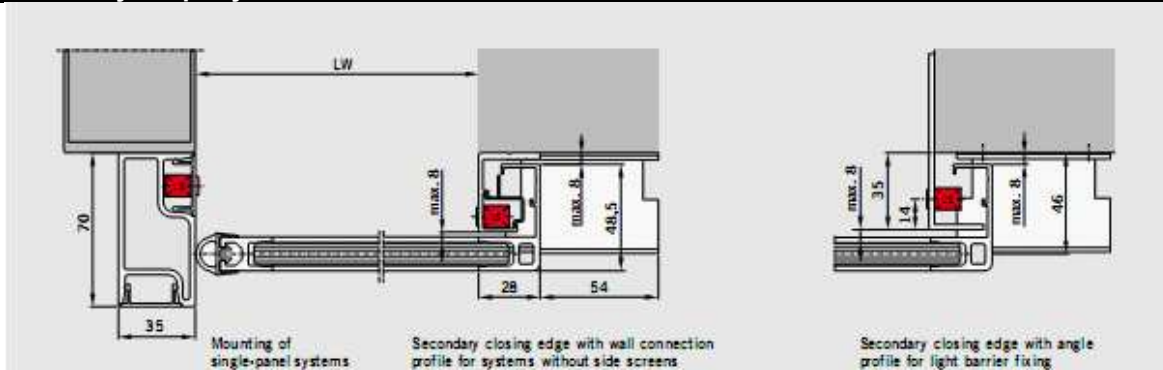
Монтаж на стене / косяке, привод 100 мм



Монтаж на стене / косяке, привод 150 мм



Горизонтальный разрез соединительного профиля для дверных систем, открывающихся только в одну сторону



Монтаж одностворчатых систем

Задняя кромка створки с прикрепляемым к стене профилем для систем без боковых панелей

Задняя кромка створки с угловым профилем для крепления фотоэлементов

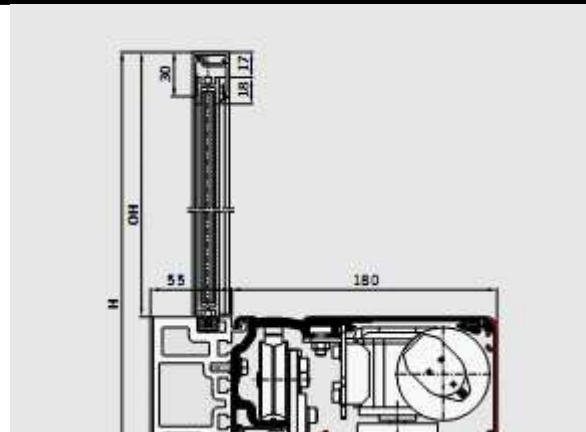
Стеклопанные панели

- Закаленное стекло 10 мм.
- Триплекс 9,6 мм, сделанный из закаленного стекла.
- Специальное остекление.

Высота прохода в свету (LH)

Определение высоты прохода в свету LH (мм) в зависимости от ширины прохода в свету LW (мм) и остекления: см. диаграммы на стр. 28-29.

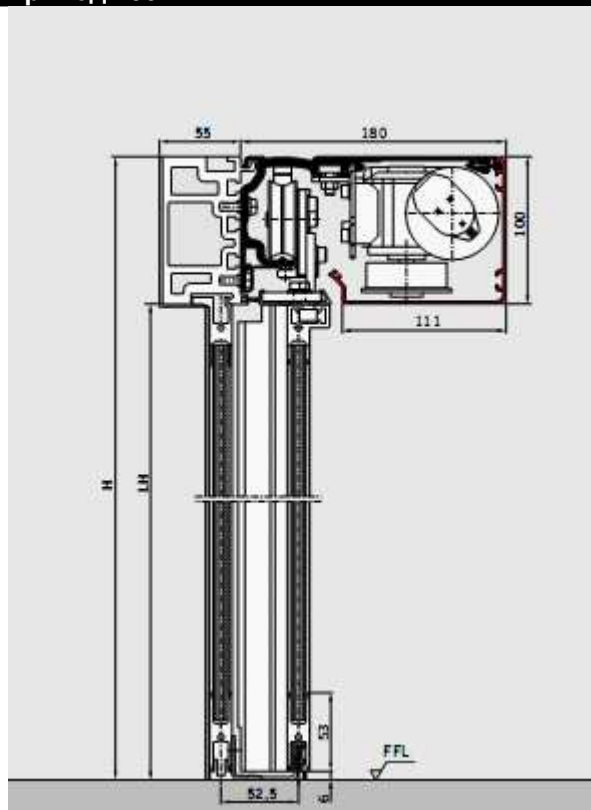
ST-G с фрамугой над дверью



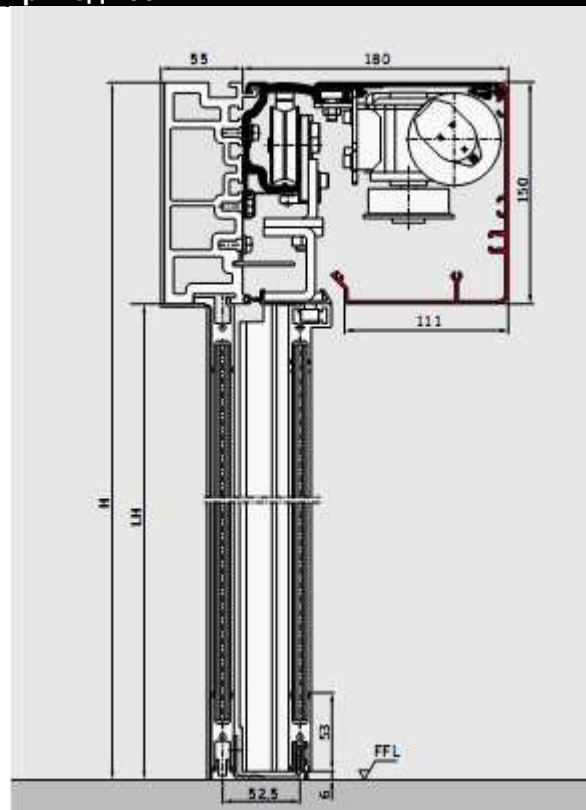
Защитный экран

В отношении защитного экрана см. стр. 26.

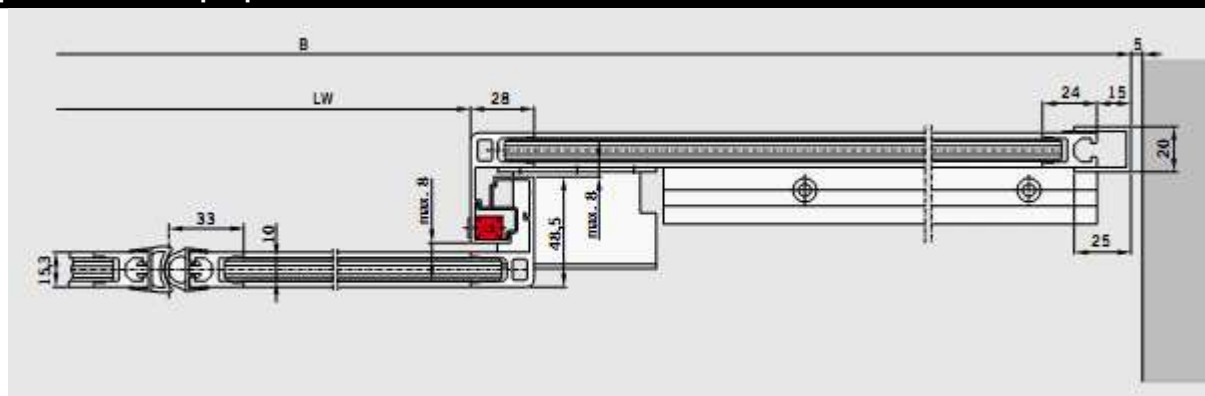
Монтаж в коридоре, с боковыми панелями, привод 100 мм



Монтаж в коридоре, с боковыми панелями, привод 150 мм



Горизонтальный разрез с боковыми панелями



С обрамлением из тонкого профиля FLEX

Особенности

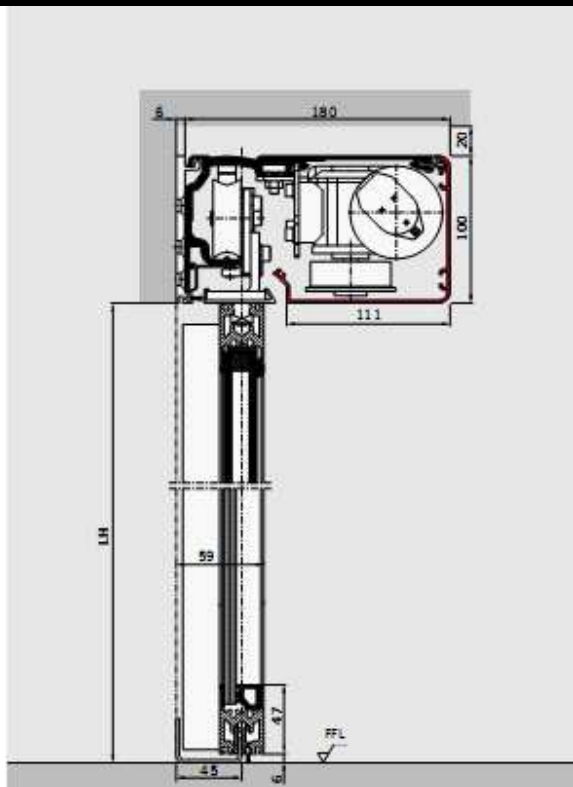
- Привлекательные стеклянные поверхности за счет узких рам.
- Высокая устойчивость и высокое сопротивление кручению.
- Слабое демпфирование (низкая величина k) рамы из-за двойного остекления.
- Отличные изоляционные качества за счет наличия боковых, а также верхних и нижних уплотнителей.

Габариты системы и максимальный вес створки двери

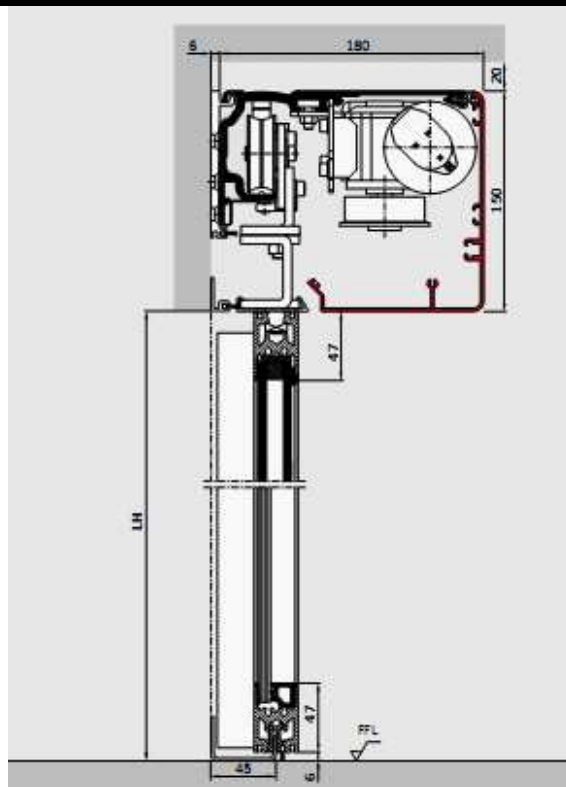
| Привод | Одностворчатая | | Двухстворчатая | |
|--|---|---------------------|--|---------------------|
| | Ширина системы, В | Максим. вес створки | Ширина системы, В | Максим. вес створки |
| ES 200 Easy без боковых панелей с боковыми панелями | $B = 2 \times LW + 50$ $B = 2 \times LW + 100$ | 1 x 100 кг | $B = 2 \times LW + 100$ $B = 2 \times LW + 180$ | 2 x 85 кг |
| ES 200 без боковых панелей с боковыми панелями | $B = 2 \times LW + 50$ $B = 2 \times LW + 100$ | 1 x 200 кг | $B = 2 \times LW + 100$ $B = 2 \times LW + 180$ | 2 x 160 кг |
| ES 200-2D без боковых панелей с боковыми панелями | $B = 2 \times LW + 50$ $B = 2 \times LW + 100$ | 1 x 150 кг | $B = 2 \times LW + 100$ $B = 2 \times LW + 180$ | 2 x 130 кг |

LW = ширина прохода в свету

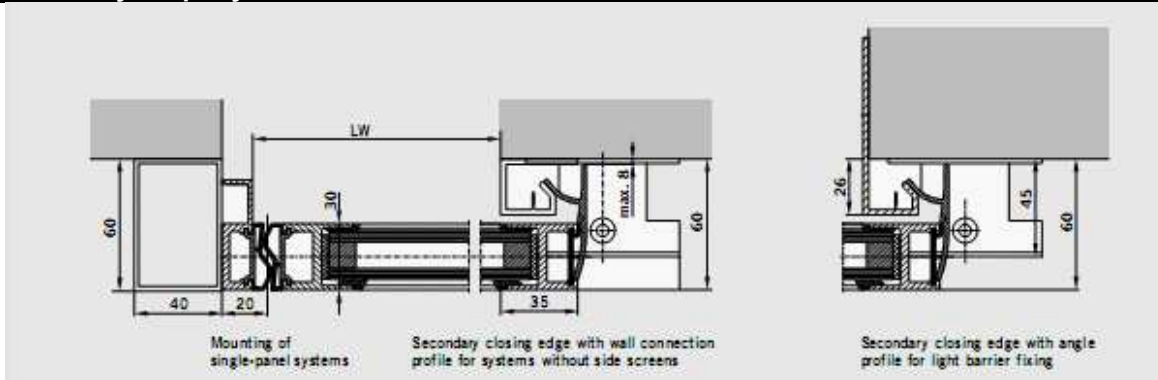
Монтаж на стене / косяке, привод 100 мм



Монтаж на стене / косяке, привод 150 мм



Горизонтальный разрез соединительного профиля для дверных систем, открывающихся только в одну сторону



Монтаж одностворчатых систем

Задняя кромка створки с прикрепляемым к стене профилем для систем без боковых панелей

Задняя кромка створки с угловым профилем для крепления фотоэлементов

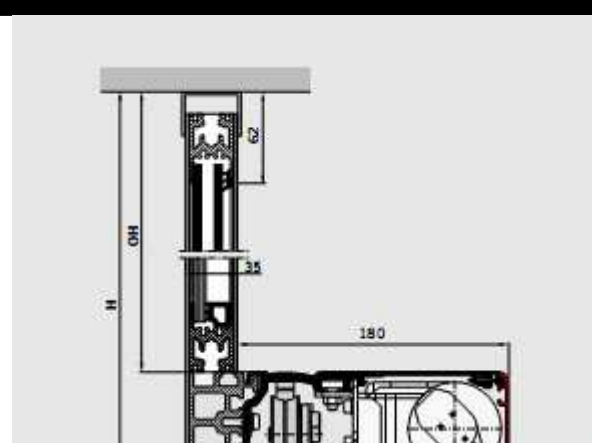
Стеклопанные панели

- Закаленное стекло.
- Триплекс 8 мм.
- ISO 22 (4/14/4).
- Специальное остекление.

Высота прохода в свету (LH)

Определение высоты прохода в свету LH (мм) в зависимости от ширины прохода в свету LW (мм) и остекления: см. диаграммы на стр. 28-29.

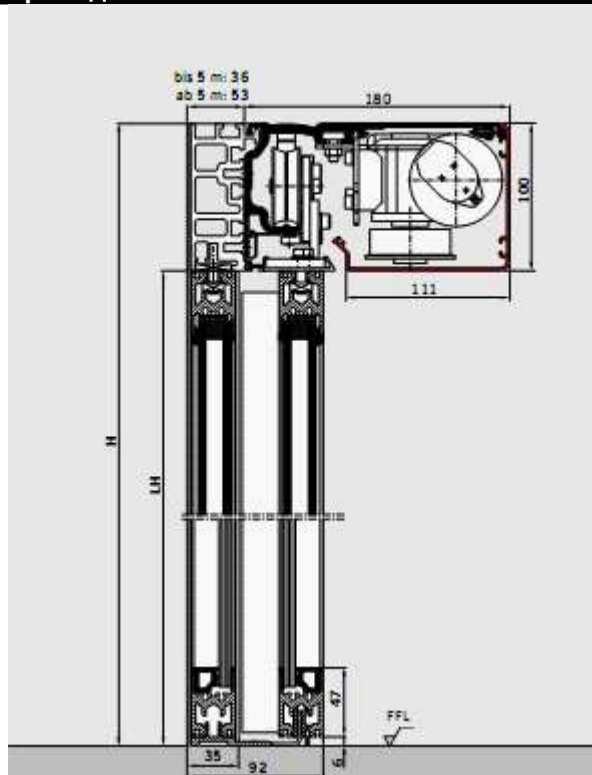
ST-Flex с окном над дверью



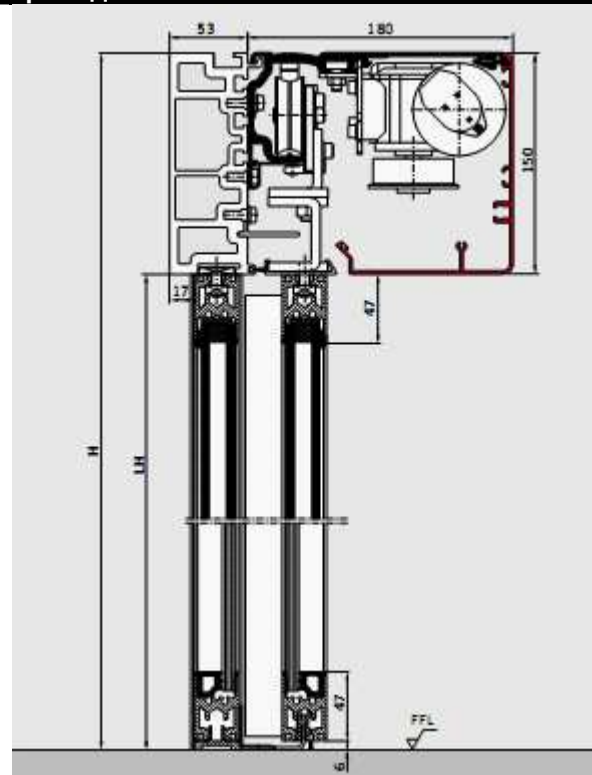
Защитный экран

В отношении защитного экрана см. стр. 26.

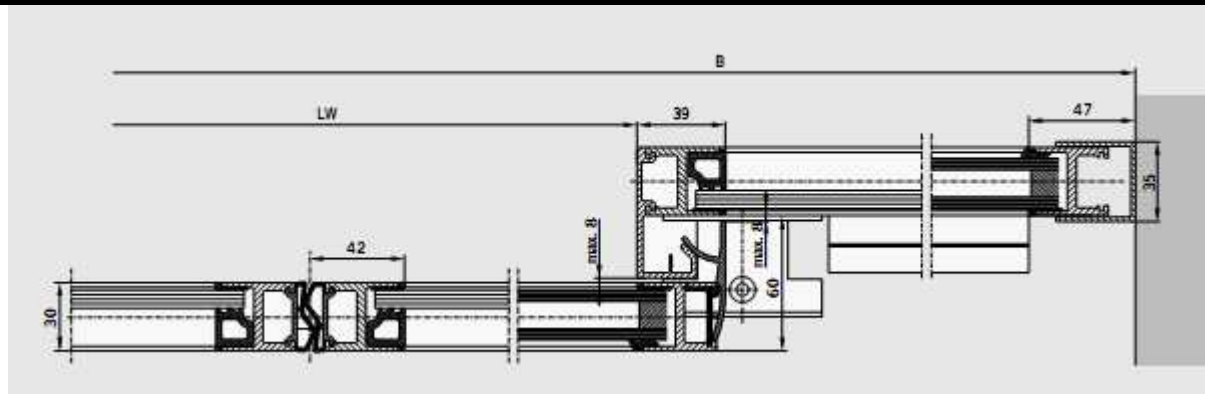
Монтаж в коридоре, с боковыми панелями, привод 100 мм



Монтаж в коридоре, с боковыми панелями, привод 150 мм



Горизонтальный разрез с боковой панелью



С обрамлением из профиля R

Особенности

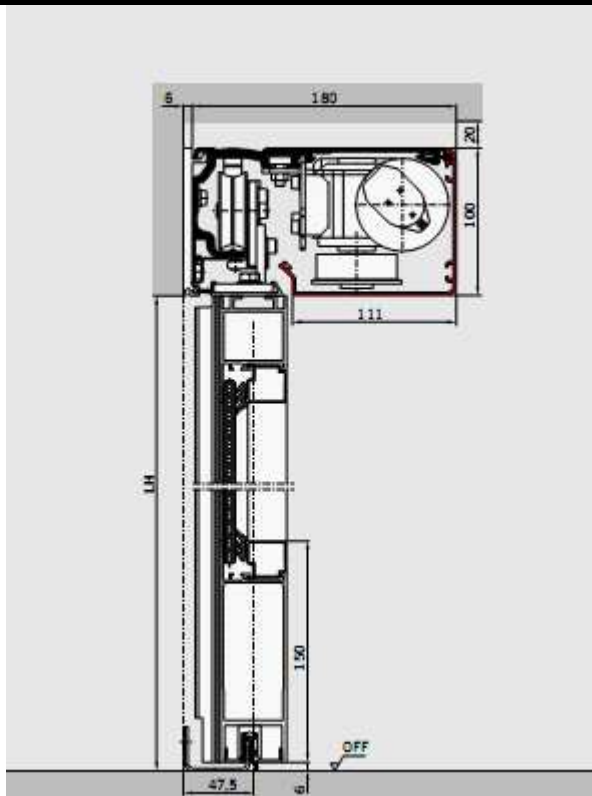
- Жесткое надежное обрамление для защиты стекол.
- Высокая устойчивость и высокое сопротивление кручению.
- Защита от сквозняков за счет наличия боковых уплотнителей.

LW = ширина прохода в свету

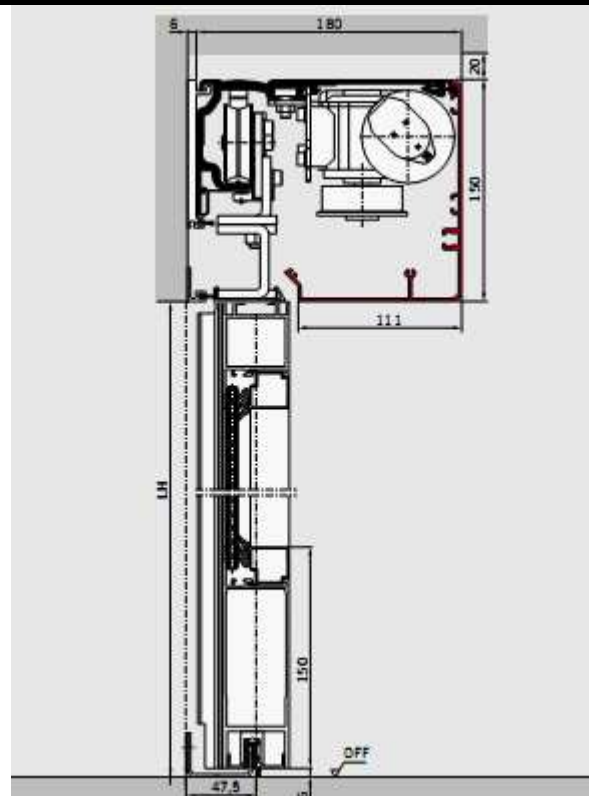
Габариты системы и максимальный вес створки двери

| Привод | Одностворчатая | | Двухстворчатая | |
|---|---|---------------------|--|---------------------|
| | Ширина системы, В | Максим. вес створки | Ширина системы, В | Максим. вес створки |
| ES 200 Easy без боковых панелей с боковыми панелями | $B = 2 \times LW + 75$ $B = 2 \times LW + 110$ | 1 x 100 кг | $B = 2 \times LW + 150$ $B = 2 \times LW + 230$ | 2 x 85 кг |
| ES 200 без боковых панелей с боковыми панелями | $B = 2 \times LW + 75$ $B = 2 \times LW + 110$ | 1 x 200 кг | $B = 2 \times LW + 150$ $B = 2 \times LW + 230$ | 2 x 160 кг |
| ES 200-2D без боковых панелей с боковыми панелями | $B = 2 \times LW + 75$ $B = 2 \times LW + 110$ | 1 x 150 кг | $B = 2 \times LW + 150$ $B = 2 \times LW + 230$ | 2 x 130 кг |

Монтаж на стене / косяке, привод 100 мм



Монтаж на стене / косяке, привод 150 мм



Горизонтальный разрез соединительного профиля для дверных систем, открывающихся только в одну сторону



С теплоизолирующими профилями R-Thermo

Особенности

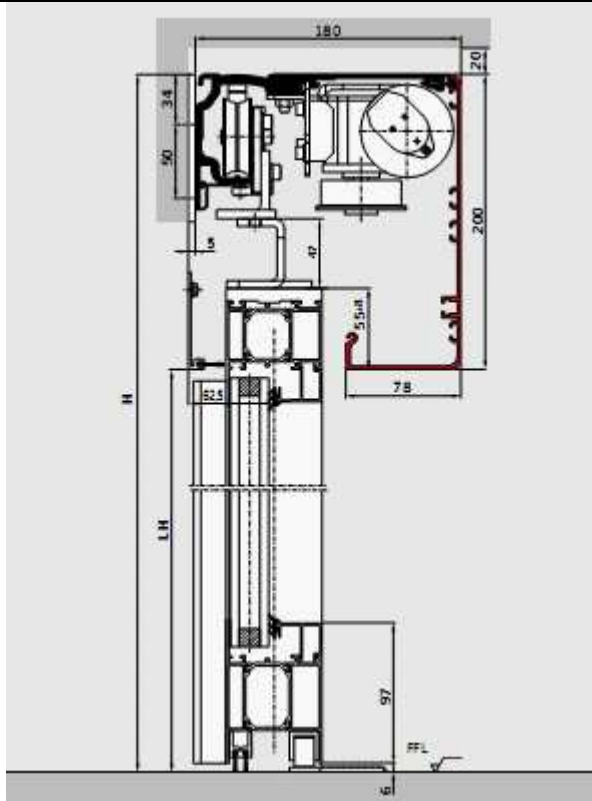
- Жесткое надежное обрамление для защиты стекол.
- Высокая устойчивость и высокое сопротивление кручению.
- Защита от сквозняков за счет наличия боковых уплотнителей.

LW = ширина прохода в свету

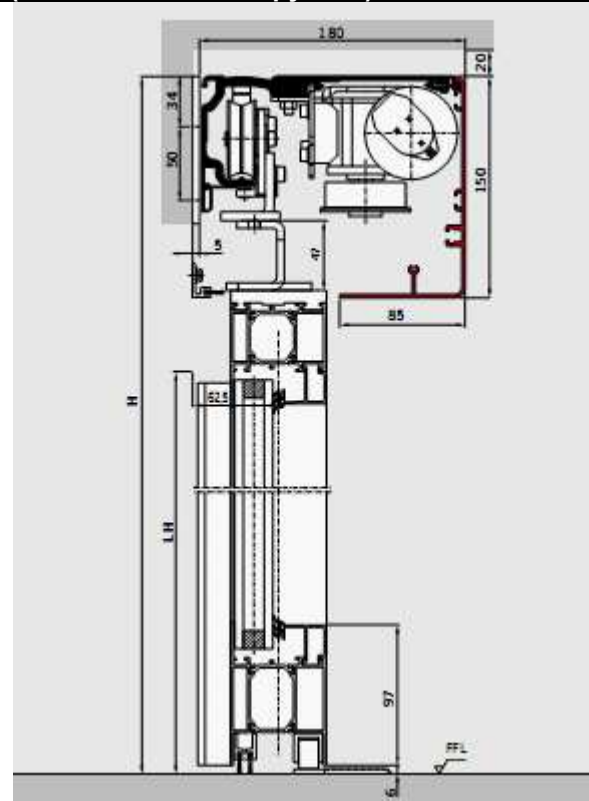
Габариты системы и максимальный вес створки двери

| Привод | Одностворчатая | | Двухстворчатая | |
|---|---|---------------------|--|---------------------|
| | Ширина системы, В | Максим. вес створки | Ширина системы, В | Максим. вес створки |
| ES 200 Easy без боковых панелей с боковыми панелями | $B = 2 \times LW + 90$ $B = 2 \times LW + 130$ | 1 x 100 кг | $B = 2 \times LW + 180$ $B = 2 \times LW + 260$ | 2 x 85 кг |
| ES 200 без боковых панелей с боковыми панелями | $B = 2 \times LW + 90$ $B = 2 \times LW + 130$ | 1 x 200 кг | $B = 2 \times LW + 180$ $B = 2 \times LW + 260$ | 2 x 160 кг |
| ES 200-2D без боковых панелей с боковыми панелями | $B = 2 \times LW + 90$ $B = 2 \times LW + 130$ | 1 x 150 кг | $B = 2 \times LW + 180$ $B = 2 \times LW + 260$ | 2 x 130 кг |

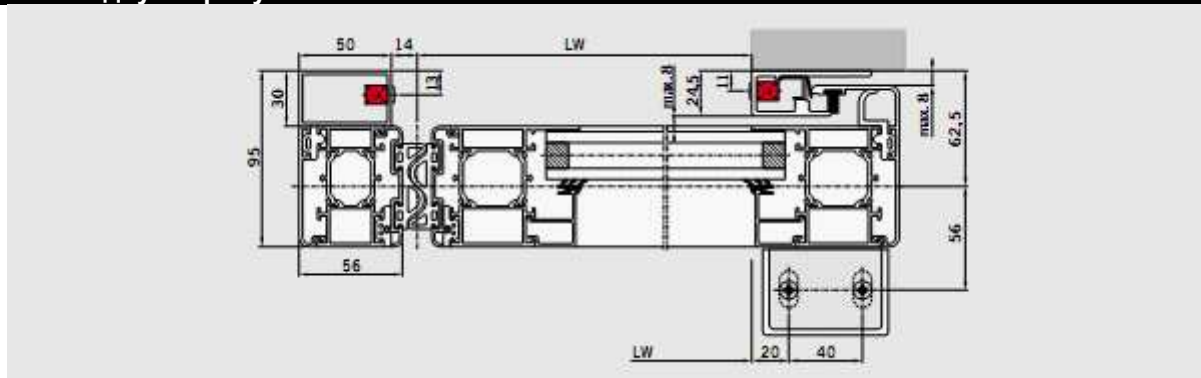
Монтаж на стене / косяке, привод 200 мм



Монтаж на стене / косяке, привод 150 мм (специальная конструкция)



Горизонтальный разрез соединительного профиля для дверных систем, открывающихся только в одну сторону



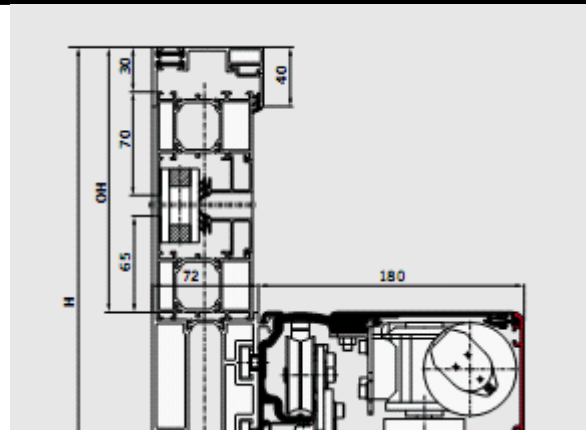
Стеклянные панели

- Остекление ISO (двойное), 5/14/5 мм.
- Остекление ISO (двойное), 6/12/6 мм.
- Специальное остекление.

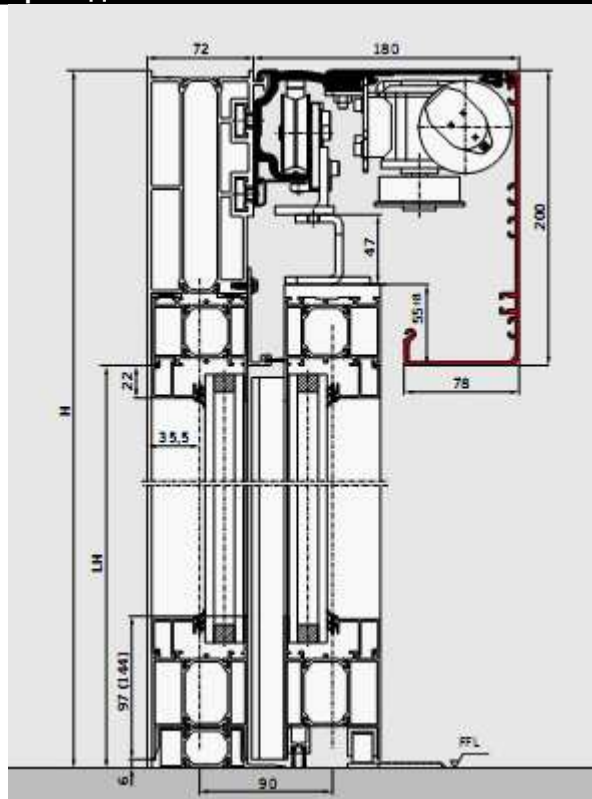
Высота прохода в свету (LH)

Определение высоты прохода в свету LH (мм) в зависимости от ширины прохода в свету LW (мм) и остекления: см. диаграммы на стр. 28-29.

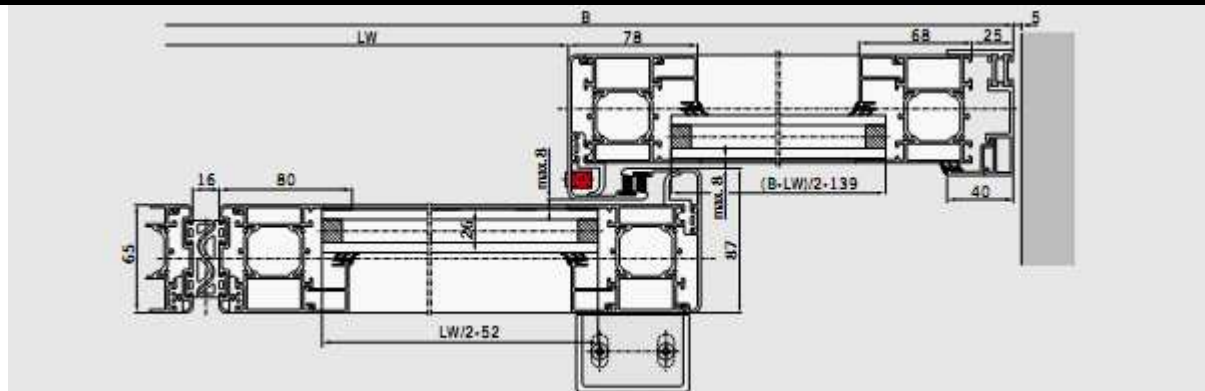
ST-R/Thermo с окном над дверью



Монтаж в коридоре, с боковыми панелями, привод 200 мм



Горизонтальный разрез с боковыми панелями



С точечными фиксаторами MANET для полностью стеклянных дверей

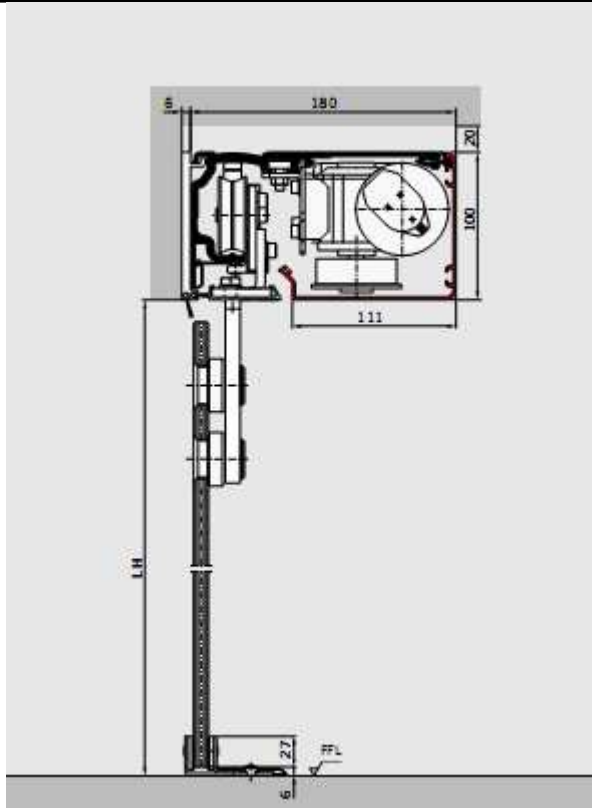
Особенности

- Для дверей внутри помещений.
- «Невесомый» дизайн благодаря небольшому точечным фиксаторам из нержавеющей стали.
- Полный набор приспособлений, позволяющих прикрепить элементы остекления к стенам, полу и потолку, а также соединить эти элементы между собой.

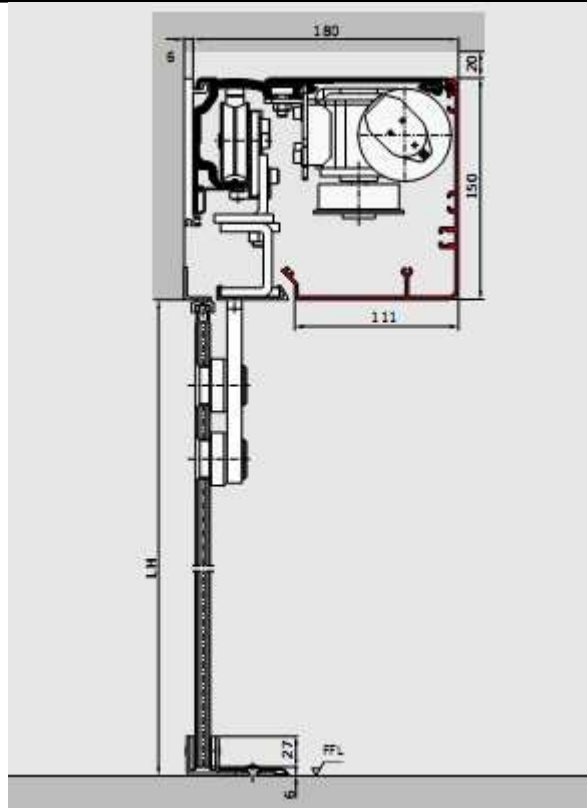
Габариты системы и максимальный вес створки двери

| Привод | Одностворчатая | | Двухстворчатая | |
|--|---|---------------------|--|---------------------|
| | Ширина системы, В | Максим. вес створки | Ширина системы, В | Максим. вес створки |
| ES 200 Easy без боковых панелей с боковыми панелями | $B = 2 \times LW + 70$ $B = 2 \times LW + 100$ | 1 x 100 кг | $B = 2 \times LW + 140$ $B = 2 \times LW + 140$ | 2 x 85 кг |
| ES 200 без боковых панелей с боковыми панелями | $B = 2 \times LW + 70$ $B = 2 \times LW + 100$ | 1 x 200 кг | $B = 2 \times LW + 140$ $B = 2 \times LW + 140$ | 2 x 160 кг |
| ES 200-2D без боковых панелей с боковыми панелями | $B = 2 \times LW + 70$ $B = 2 \times LW + 100$ | 1 x 150 кг | $B = 2 \times LW + 140$ $B = 2 \times LW + 140$ | 2 x 130 кг |

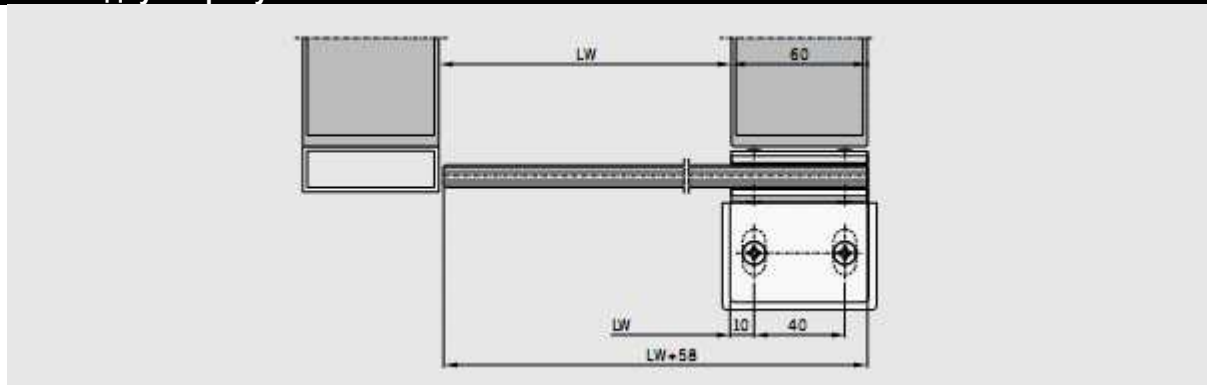
Монтаж на стене / косяке, привод 100 мм



Монтаж на стене / косяке, привод 150 мм



Горизонтальный разрез соединительного профиля для дверных систем, открывающихся только в одну сторону



Стеклопанные панели

- Закаленное стекло 10 мм.
- Специальное остекление.

Высота прохода в свету (LH)

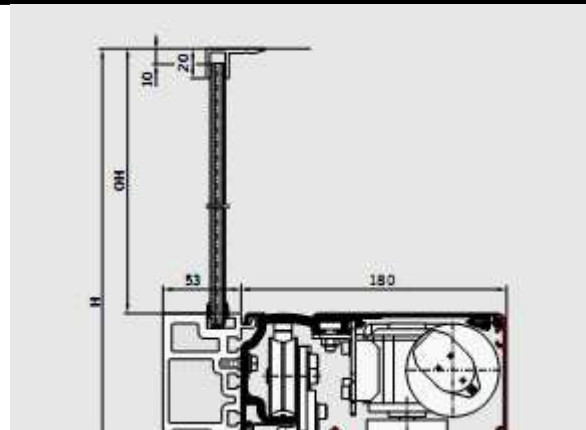
Определение высоты прохода в свету LH (мм) в зависимости от ширины прохода в свету LW (мм) и остекления: см. диаграммы на стр. 28-29.

Следует учесть, что при использовании точечных фиксаторов MANET уменьшаются габариты дверного прохода в свету:

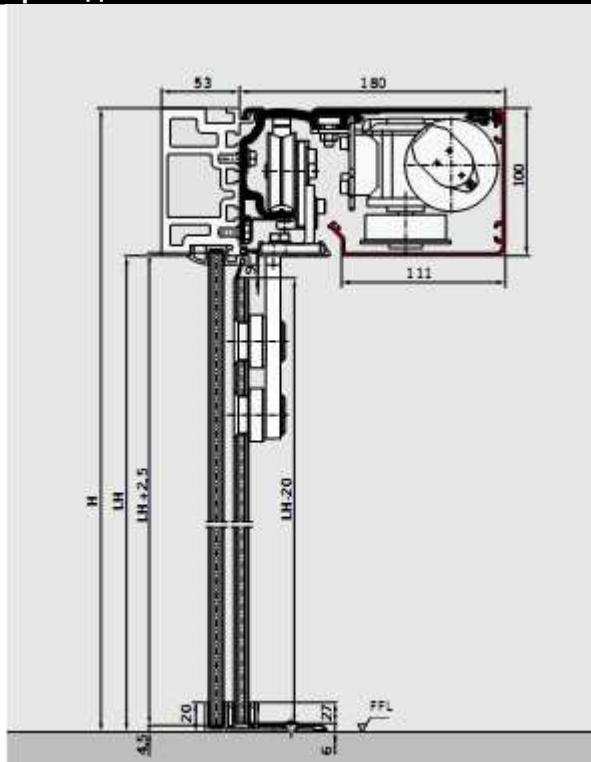
одностворчатая дверь – макс. ширина прохода в свету (LW) - 1600 мм;
 макс. высота прохода в свету (LH) – 2500 мм;

двухстворчатая дверь – макс. ширина прохода в свету (LW) - 2000 мм;
 макс. высота прохода в свету (LH) – 2500 мм;

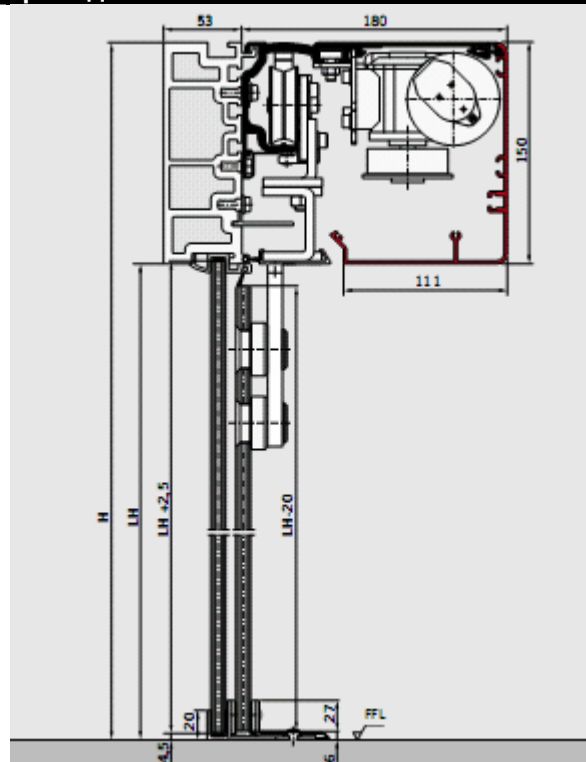
ST-MANET с окном над дверью



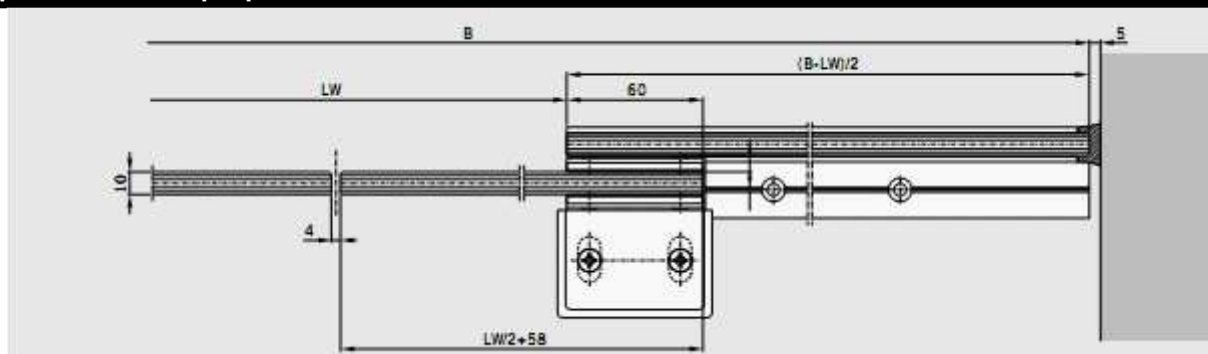
Монтаж в коридоре, с боковыми панелями, привод 100 мм



Монтаж в коридоре, с боковыми панелями, привод 150 мм



Горизонтальный разрез с боковыми панелями



С точечными фиксаторами PURE для полностью стеклянных дверей

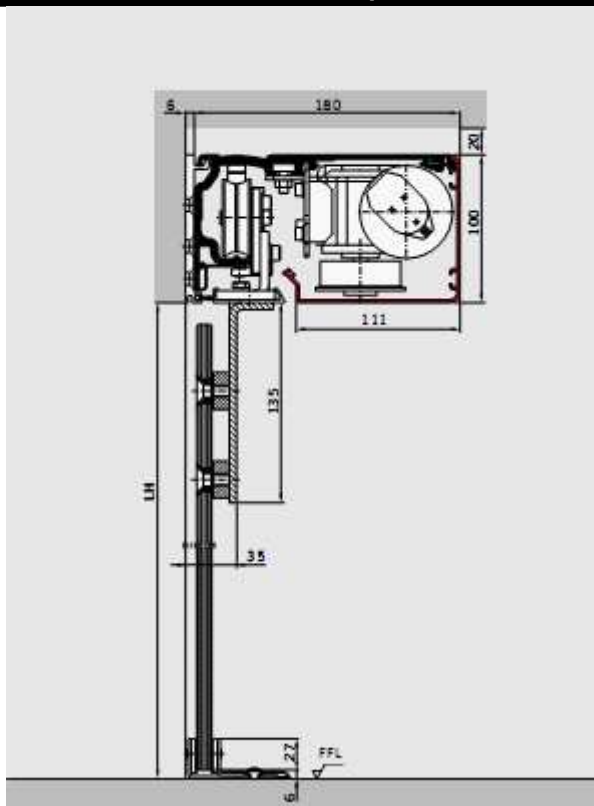
Особенности

- Для дверей внутри помещений.
- «Невесомый» дизайн благодаря небольшому точечным фиксаторам.

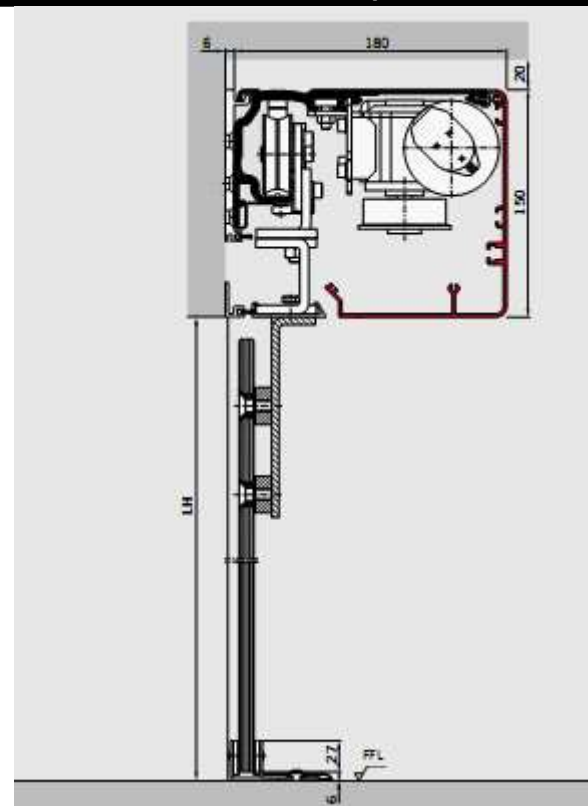
Габариты системы и максимальный вес створки двери

| Привод | Одностворчатая (LW не более 1600 мм) | | Двухстворчатая (LW не более 2000 мм) | |
|---|---|---------------------|--|---------------------|
| | Ширина системы, В | Максим. вес створки | Ширина системы, В | Максим. вес створки |
| ES 200 Easy без боковых панелей с боковыми панелями | $B = 2 \times LW + 70$ $B = 2 \times LW + 100$ | 1 x 100 кг | $B = 2 \times LW + 140$ $B = 2 \times LW + 140$ | 2 x 85 кг |
| ES 200 без боковых панелей с боковыми панелями | $B = 2 \times LW + 70$ $B = 2 \times LW + 100$ | 1 x 100 кг | $B = 2 \times LW + 140$ $B = 2 \times LW + 140$ | 2 x 100 кг |
| ES 200-2D без боковых панелей с боковыми панелями | $B = 2 \times LW + 70$ $B = 2 \times LW + 100$ | 1 x 100 кг | $B = 2 \times LW + 140$ $B = 2 \times LW + 140$ | 2 x 100 кг |

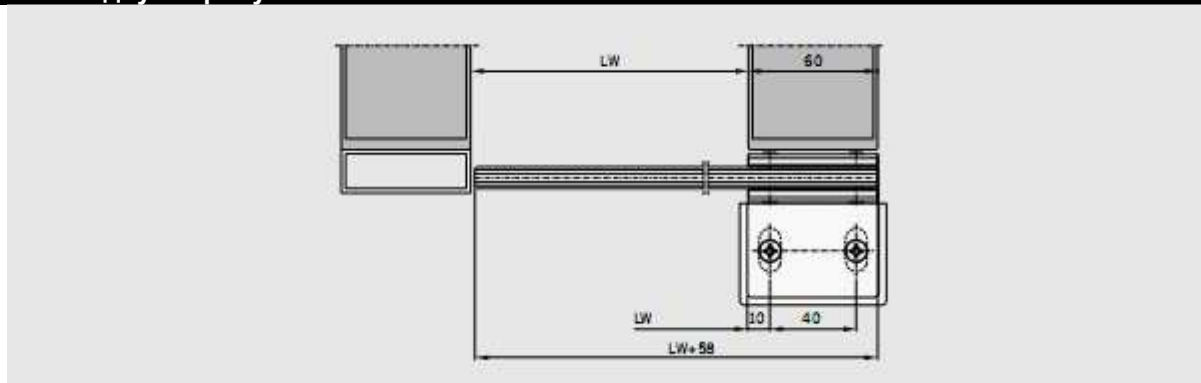
Монтаж на стене / косяке, привод 100 мм



Монтаж на стене / косяке, привод 150 мм



Горизонтальный разрез соединительного профиля для дверных систем, открывающихся только в одну сторону



Стеклопанные панели

- Закаленное стекло 10 мм.
- Специальное остекление.

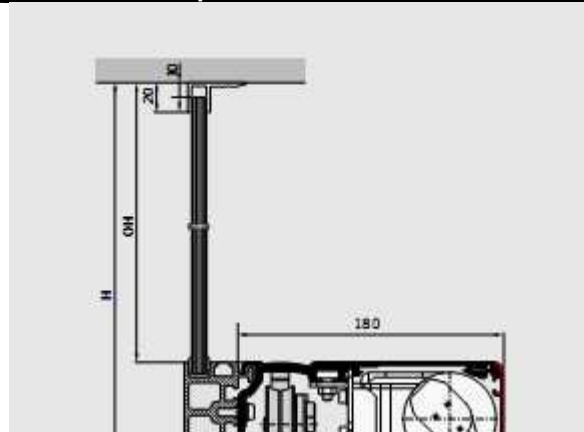
Высота прохода в свету (LH)

Определение высоты прохода в свету LH (мм) в зависимости от ширины прохода в свету LW (мм) и остекления: см. диаграммы на стр. 28-29.

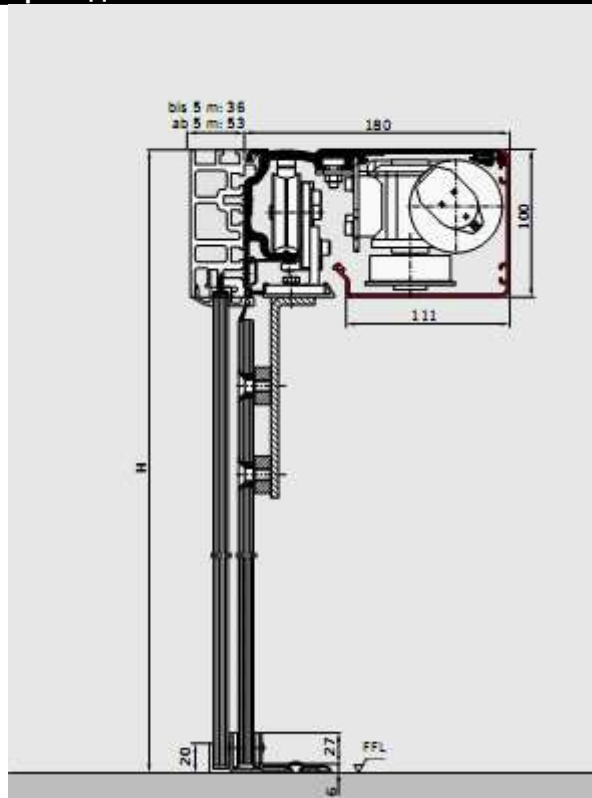
Следует учесть, что при использовании точечных фиксаторов для полностью стеклянных систем уменьшаются габариты дверного прохода в свету:

- одностворчатая дверь – макс. ширина прохода в свету (LW) - 1200 мм; макс. высота прохода в свету (LH) – 2500 мм;
- двухстворчатая дверь – макс. ширина прохода в свету (LW) - 2000 мм; макс. высота прохода в свету (LH) – 2500 мм.

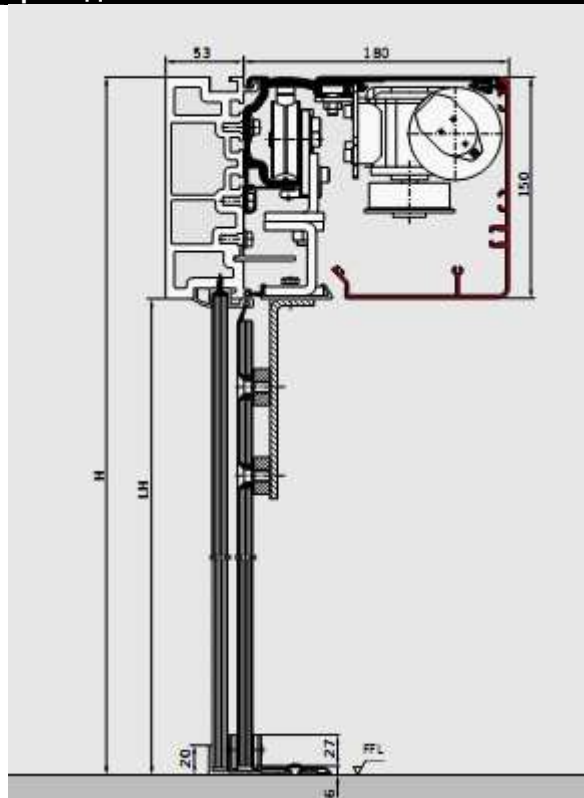
ST для полностью стеклянных дверей с окном над дверью



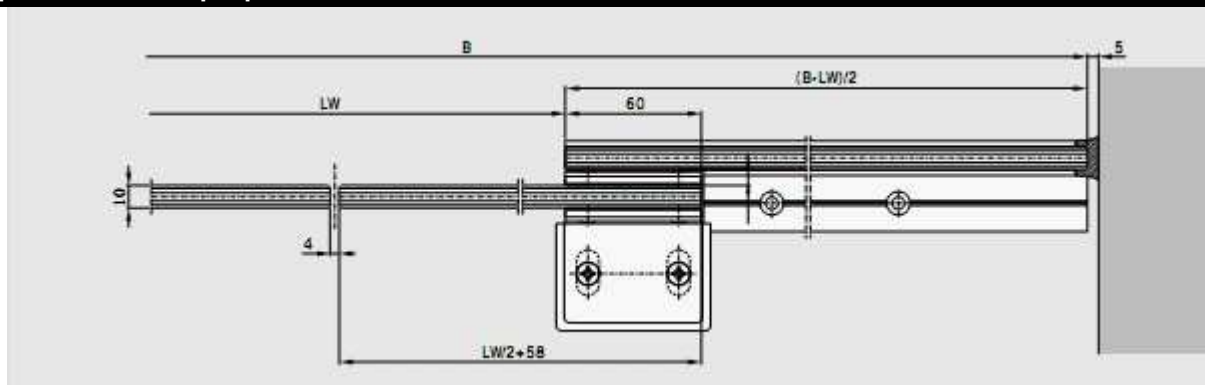
Монтаж в коридоре, с боковыми панелями, привод 100 мм



Монтаж в коридоре, с боковыми панелями, привод 150 мм




Горизонтальный разрез с боковой панелью



| Параметры двери | ES 200 T Easy | ES 200 T | ES 200 T-2D |
|--|---------------------------|---------------------------|---------------------------|
| Двухстворчатая раздвижная дверь, открывающаяся в одну сторону - ширина прохода в свету LW* - максимальный вес створки | 800-2400 мм 2 x 50 кг | 800-2400 мм 2 x 75 кг | 1000-2400 мм 2 x 65 кг |
| Четырехстворчатая раздвижная дверь, открывающаяся в обе стороны - ширина прохода в свету LW* - максимальный вес створки | 1400-4000 мм 4 x 43 кг | 1400-4000 мм 4 x 75 кг | 1400-4000 мм 4 x 65 кг |
| Высота прохода* | 2100-3000 мм | 2100-3000 мм | 2100-3000 мм |

* Другие размеры по запросу

| Конструкция | ES 200 T Easy | ES 200 T | ES 200 T-2D |
|--|---------------|----------|-------------|
| Системы профилей | • | • | • |
| Тонкий профиль G | • | • | • |
| Тонкий профиль Flex | • | • | • |
| Полностью стеклянный профиль с двойным остеклением G-ISO | • | • | • |
| Рамный профиль R | • | • | • |
| Высота и глубина привода | | | |
| 100 мм x 180 мм | • | • | • |
| 150 мм x 180 мм | • | • | • |
| Напольная направляющая, встраиваемая в пол | • | • | • |
| Возможность монтажа на поверхности пола без направляющей (необходимо учесть ветровую нагрузку и защиту от несанкционированного доступа) | ○ | ○ | ○ |

| Технические характеристики | ES 200 T Easy | ES 200 T | ES 200 T-2D |
|--|-----------------|-----------------|---|
| Возможность установки в запасных и аварийных выходах | - | - |  |
| Максимальное усилие открывания и закрывания 150 Н | • | • | • |
| Скорость открывания (регулируемая) | 10-50 см/с | 10-75 см/с | 10-75 см/с |
| Скорость закрывания (регулируемая) | 10-40 см/с | 10-50 см/с | 10-50 см/с |
| Время удержания в открытом положении | 0,5-30 с | 0-180 с | 0-180 с |
| Напряжение питающей сети / частота | 230 В, 50-60 Гц | 230 В, 50-60 Гц | 230 В, 50-60 Гц |
| Потребляемая мощность | 180 Вт | 250 Вт | 250 Вт |
| Класс защиты | IP 20 | IP 20 | IP 20 |
| Соответствие требованиям директивы по низковольтному оборудованию | • | • | • |
| Изготовление в соответствии с ISO 9001:2000 | • | • | • |
| • да; ○ опция; - нет | | | |

| Блок управления | ES 200 T Easy | ES 200 T | ES 200 T-2D |
|--|---------------|---------------------|--|
| Модульная конструкция | - | Базовый модуль (BM) | Базовый модуль (BM) |
| Микропроцессорное управление | • | • | • |
| Программные функции: | | | |
| - выключено | • | • | • |
| - автоматический режим | • | • | • |
| - «постоянно открыто» | • | • | • |
| - частичное открытие | • | • | • |
| - «только выход» | • | • | • |
| - ночной режим | • | • | • |
| Автоматический реверс | • | • | • |
| Возможность установки бистабильного электромеханического блокировочного приспособления | • | • | • |
| Возможность установки фотоэлементов (не более 2 пар) | • | • | • |
| Задание исходных параметров посредством встроенного дисплея и кнопок | • | • | • |
| Задание параметров с использованием устройства для программирования PDA | - | • | • |
| Аварийное открывание / аварийное закрывание (при наличии аккумулятора) | •/• | •/• | •/- (аккумулятор входит в стандартную комплектацию) |
| Работа в аварийном режиме от аккумулятора (при наличии аккумулятора) | - | • | - |
| Выход 24 В пост. тока для внешних приспособлений | • | • | • |
| Блок индикации ошибок с кодами ошибок | • | • | • |
| Шина для подключения блока DCW* | - | • | • |

| Функциональный модуль (FM) – опция | ES 200 T Easy | ES 200 T | ES 200 T-2D |
|--|---------------|----------|-------------|
| «Аптечный» режим | - | • | • |
| Контакт состояния двери (тройного типа) | - | • | • |
| Устройство обеспечения безопасности передней и задних кромок двери | -/- | •/• | •/- |
| Функция закрывания при возникновении паники (необходимо придерживаться действующих нормативов и предписаний) | - | • | - |
| Контакт для звонка | - | • | • |
| Функция тамбура-шлюза | - | • | - |
| Синхронная работа | - | • | • |

| Функциональный модуль DIN 18650 – опция | ES 200 T Easy | ES 200 T | ES 200 T-2D |
|--|---------------|----------|-------------|
| Функциональный модуль DIN 18650 обеспечивает контроль безопасности задних кромок двери в соответствии с требованиями немецкого стандарта DIN 18650 | - | • | • |

| Дополнительное оборудование | ES 200 T Easy | ES 200 T | ES 200 T-2D |
|---|---------------|----------|-------------|
| Электромеханическое блокировочное приспособление (бистабильное) | ○ | ○ | ○ |
| Ручная деблокировка электромеханического блокировочного приспособления | ○ | ○ | ○ |
| Фотоэлементы | ○ | ○ | ○ |
| Аккумулятор (аварийное открывание / аварийное закрывание) | ○ | ○ | •/- |
| Аварийный блок питания DORMA USV (внешний) | ○ | ○ | ○ |
| Модуль для подключения к системе управления инженерными коммуникациями здания | - | ○ | ○ |

• стандартная комплектация;
○ опция;
- нет

*DCW: блок DORMA Connect and Work (блок «подключай и работай») Окна над дверью и сплошные панели обычно входят в дополнительные принадлежности

С обрамлением из тонкого профиля G

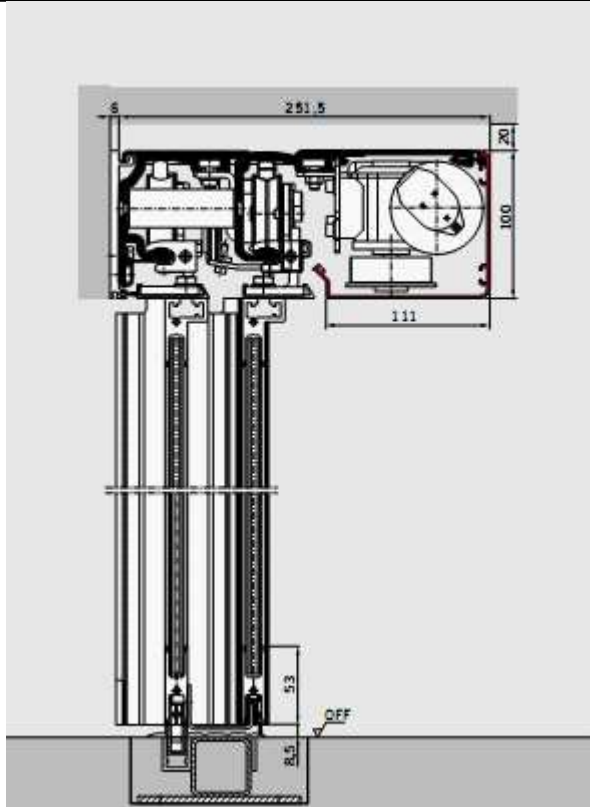
Особенности

- Элегантный дизайн с тонким профилем.
- Высокая устойчивость и высокое сопротивление кручению.
- Защита от сквозняков за счет наличия боковых уплотнителей.

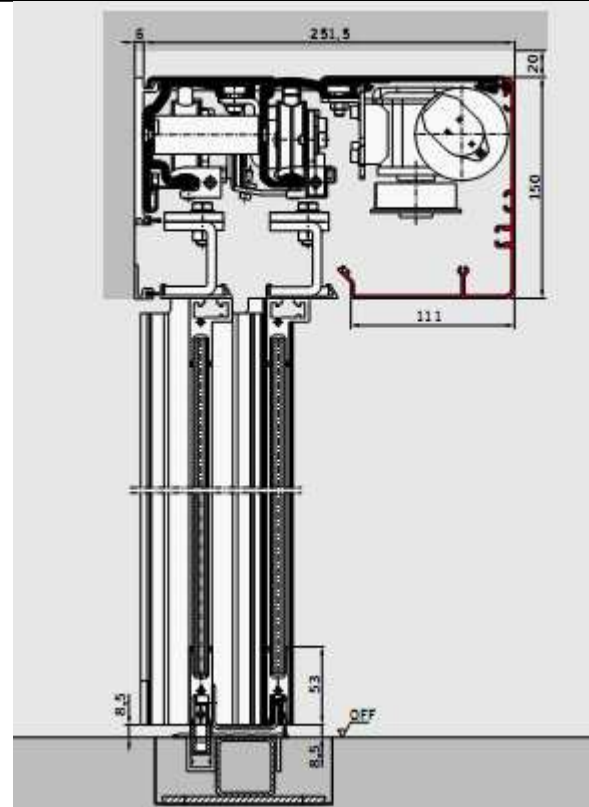
Габариты системы и максимальный вес створки двери

| Привод | Одностворчатая | | Двухстворчатая | |
|--|---------------------------|---------------------|---------------------------|---------------------|
| | Ширина системы, В | Максим. вес створки | Ширина системы, В | Максим. вес створки |
| ES 200 T Easy без боковых панелей с боковыми панелями | $B = 1,5 \times LW + 100$ | 2 x 50 кг | $B = 1,5 \times LW + 100$ | 4 x 43 кг |
| | $B = 1,5 \times LW + 140$ | 2 x 50 кг | $B = 1,5 \times LW + 140$ | 4 x 43 кг |
| ES 200-T без боковых панелей с боковыми панелями | $B = 1,5 \times LW + 100$ | 2 x 75 кг | $B = 1,5 \times LW + 100$ | 4 x 75 кг |
| | $B = 1,5 \times LW + 140$ | 2 x 75 кг | $B = 1,5 \times LW + 140$ | 4 x 75 кг |
| ES 200-T-2D без боковых панелей с боковыми панелями | $B = 1,5 \times LW + 100$ | 2 x 65 кг | $B = 1,5 \times LW + 100$ | 4 x 65 кг |
| | $B = 1,5 \times LW + 140$ | 2 x 65 кг | $B = 1,5 \times LW + 140$ | 4 x 65 кг |

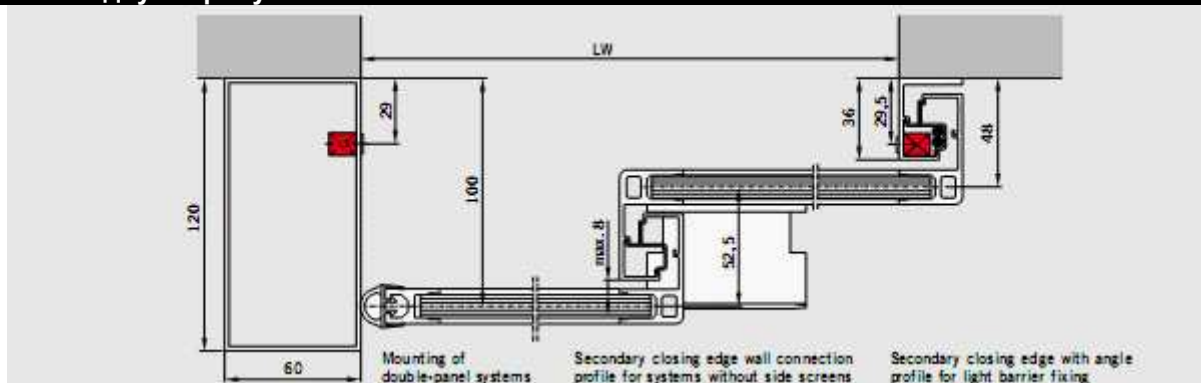
Монтаж на стене / косяке, привод 100 мм



Монтаж на стене / косяке, привод 150 мм



Горизонтальный разрез соединительного профиля для дверных систем, открывающихся только в одну сторону



Монтаж
двухстворчатых
систем

Задняя кромка створки с
прикрепляемым к стене профилем
для систем без боковых панелей

Задняя кромка створки с угловым
профилем для крепления
фотоэлементов

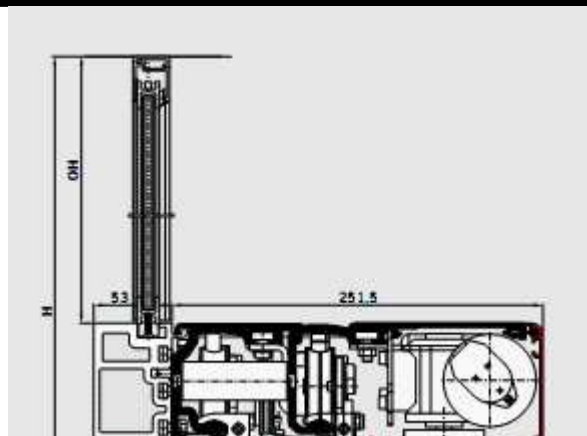
Стеклопанные панели

- Закаленное стекло 10 мм.
- Триплекс 9,6 мм, сделанный из закаленного стекла.
- Специальное остекление.

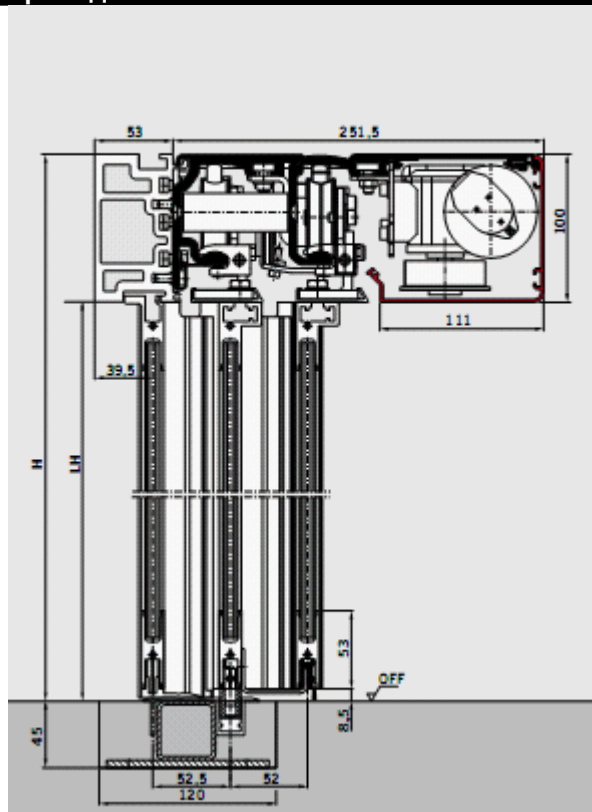
Высота прохода в свету (LH)

Определение высоты прохода в свету LH (мм) в зависимости от ширины прохода в свету LW (мм) и остекления: см. диаграммы на стр. 28-29.

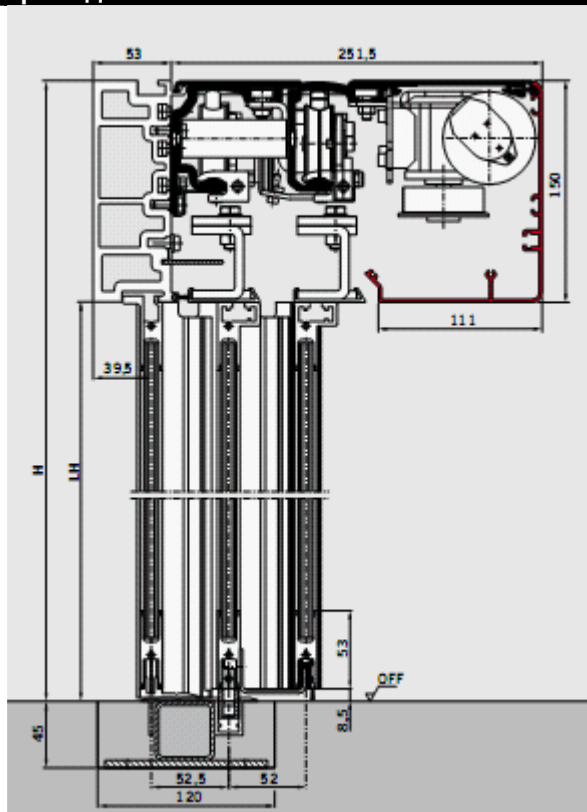
TST-G с окном над дверью



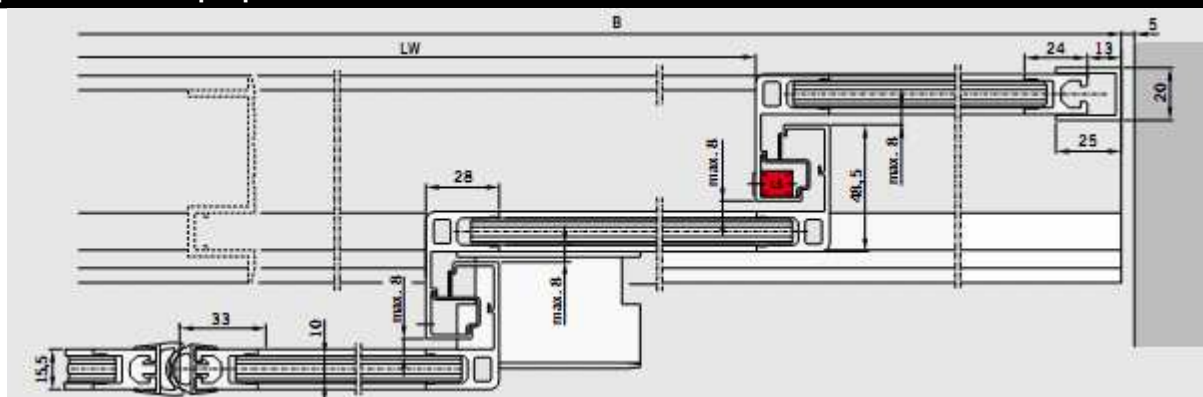
Монтаж в коридоре, с боковыми панелями, привод 100 мм



Монтаж в коридоре, с боковыми панелями, привод 150 мм



Горизонтальный разрез с боковыми панелями



С обрамлением из тонкого профиля FLEX

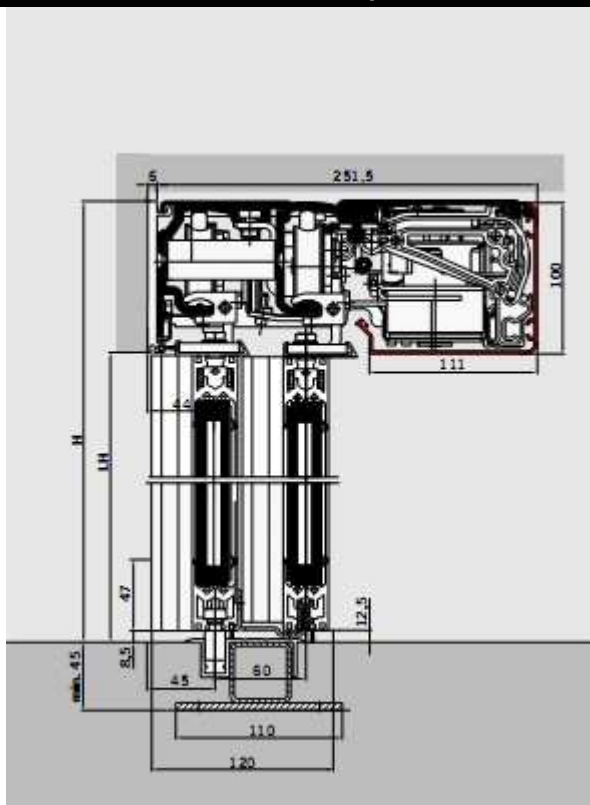
Особенности

- Привлекательные стеклянные поверхности за счет узких рам.
- Высокая устойчивость и высокое сопротивление кручению.
- Слабое демпфирование (низкая величина k) рамы из-за двойного остекления (остекление ISO).
- Отличные изоляционные качества за счет наличия боковых, а также верхних и нижних уплотнителей.

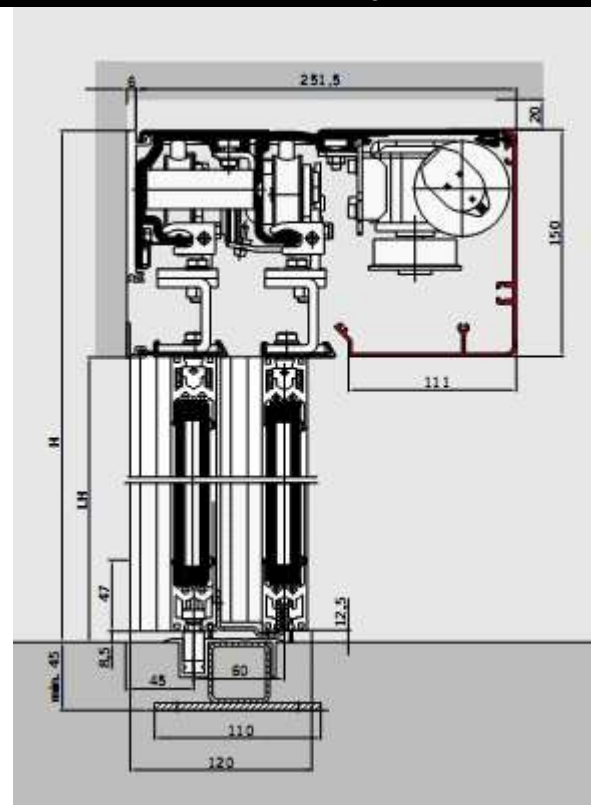
Габариты системы и максимальный вес створки двери

| Привод | Одностворчатая | | Двухстворчатая | |
|--|--|------------------------|--|------------------------|
| | Ширина системы, В | Максим. вес створки | Ширина системы, В | Максим. вес створки |
| ES 200 T Easy без боковых панелей с боковыми панелями | $B = 1,5 \times LW + 100$ $B = 1,5 \times LW + 100$ | 2 x 50 кг 2 x 50 кг | $B = 1,5 \times LW + 100$ $B = 1,5 \times LW + 164$ | 4 x 43 кг 4 x 43 кг |
| ES 200-T без боковых панелей с боковыми панелями | $B = 1,5 \times LW + 100$ $B = 1,5 \times LW + 100$ | 2 x 75 кг 2 x 75 кг | $B = 1,5 \times LW + 100$ $B = 1,5 \times LW + 164$ | 4 x 75 кг 4 x 75 кг |
| ES 200-T-2D без боковых панелей с боковыми панелями | $B = 1,5 \times LW + 100$ $B = 1,5 \times LW + 100$ | 2 x 65 кг 2 x 65 кг | $B = 1,5 \times LW + 100$ $B = 1,5 \times LW + 164$ | 4 x 65 кг 4 x 65 кг |

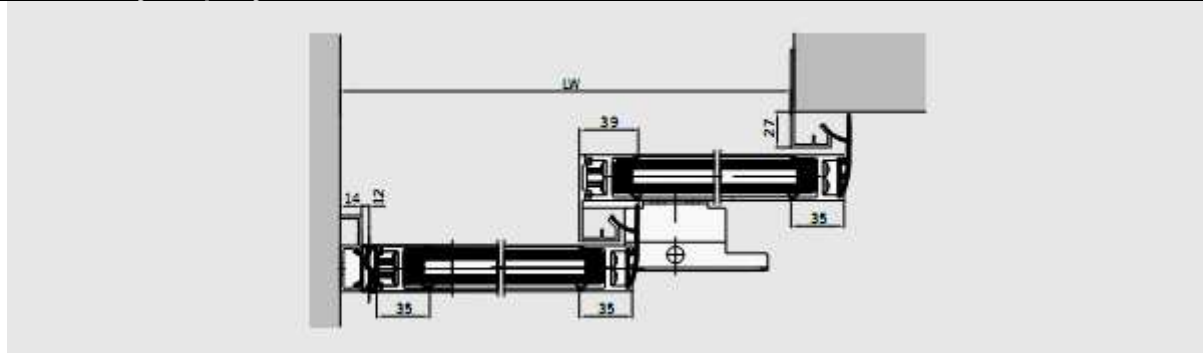
Монтаж на стене / косяке, привод 100 мм



Монтаж на стене / косяке, привод 150 мм



Горизонтальный разрез соединительного профиля для дверных систем, открывающихся только в одну сторону



Модификация для аварийных выходов. Необходимо соблюдать местные нормативы и предписания.

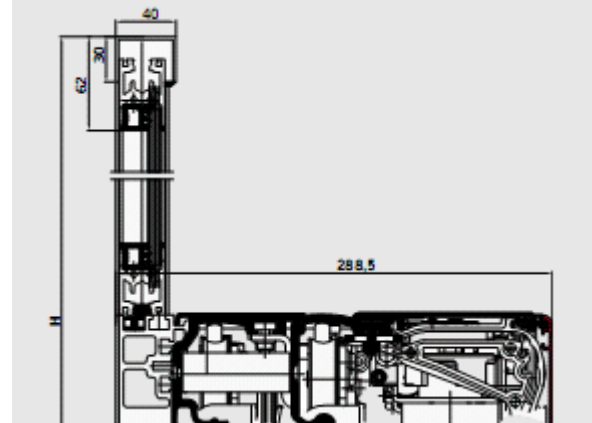
Стеклянные панели

- ISO 22 (двойное остекление) (4/14/4).
- ISO 22 (двойное остекление) (6/10/6).
- Специальное остекление.

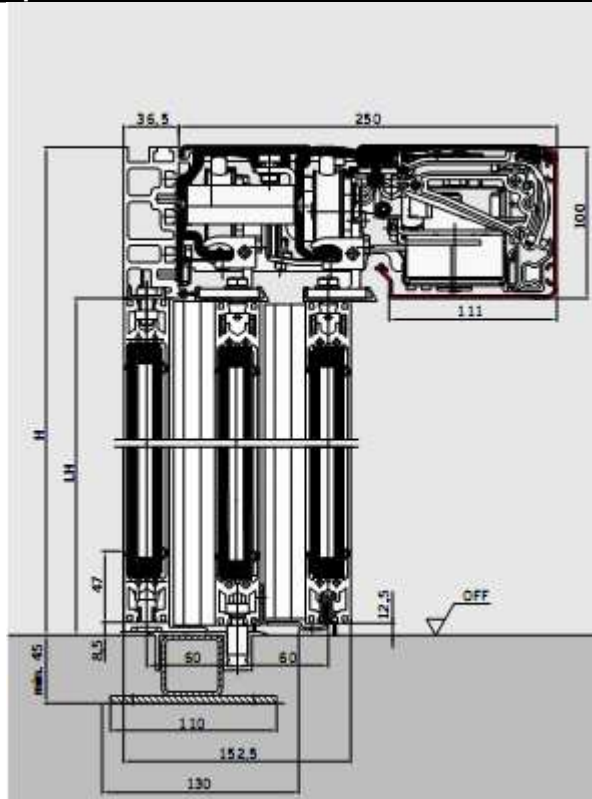
Высота прохода в свету (LH)

Определение высоты прохода в свету LH (мм) в зависимости от ширины прохода в свету LW (мм) и остекления: см. диаграммы на стр. 28-29.

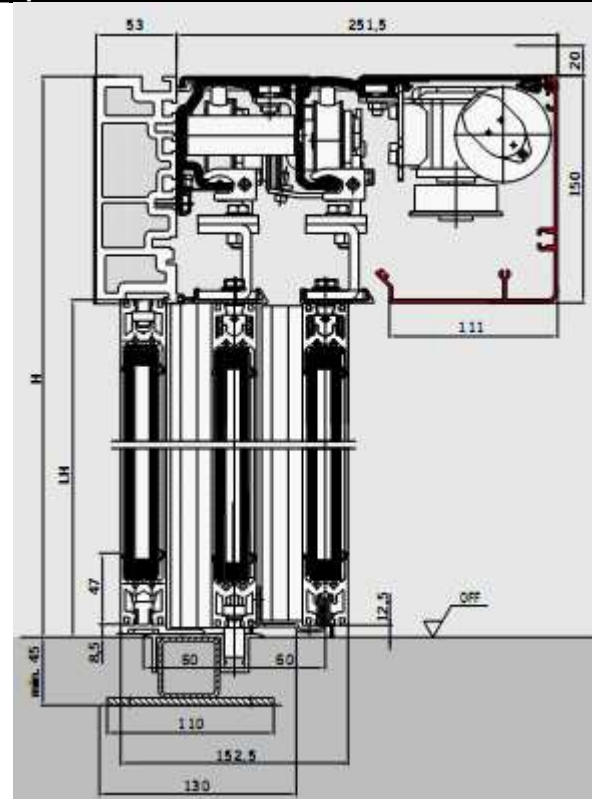
ST-Flex с окном над дверью



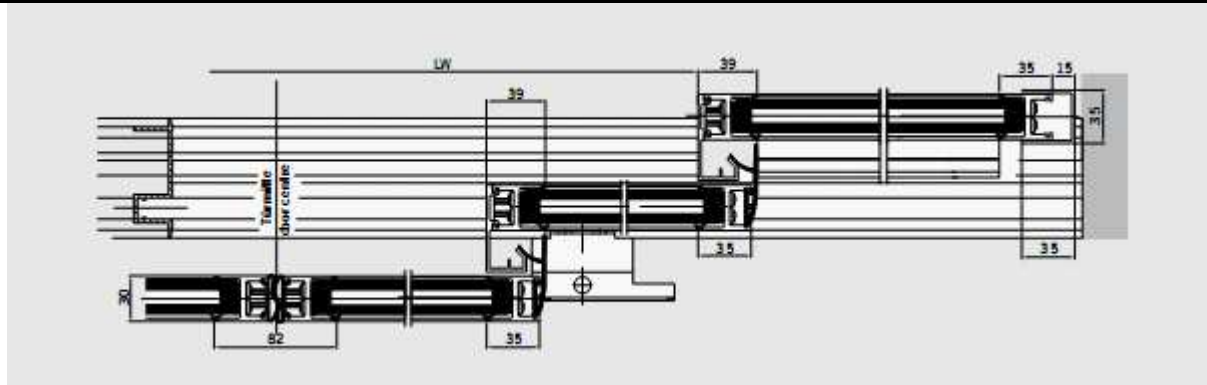
Монтаж в коридоре, с боковыми панелями, привод 100 мм



Монтаж в коридоре, с боковыми панелями, привод 150 мм



Горизонтальный разрез соединительного профиля



С обрамлением из профиля R

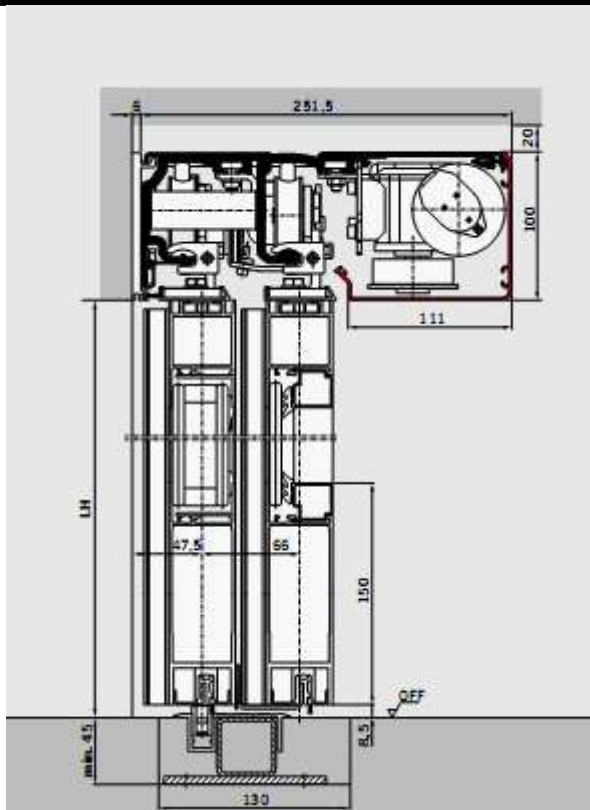
Особенности

- Жесткое надежное обрамление для защиты стекол.
- Высокая устойчивость и высокое сопротивление кручению.
- Защита от сквозняков за счет наличия боковых уплотнителей.

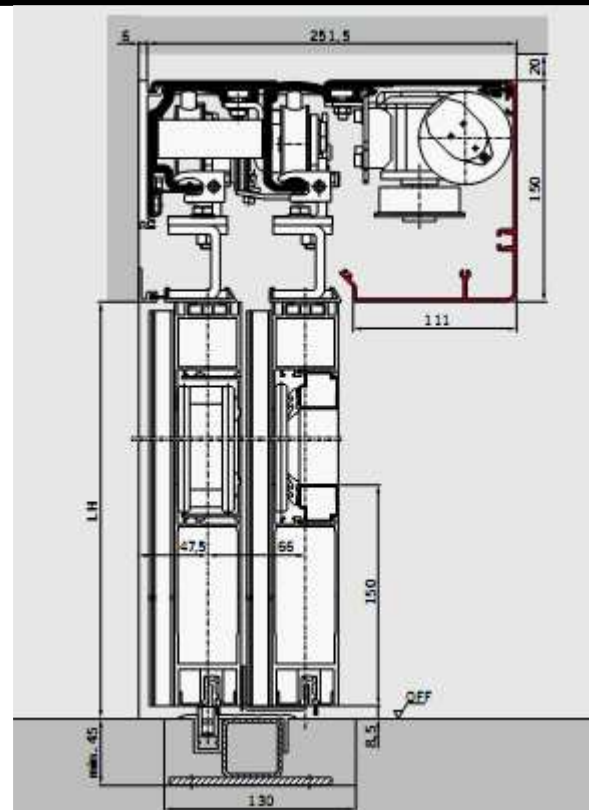
Габариты системы и максимальный вес створки двери

| Привод | Одностворчатая | | Двухстворчатая | |
|--|--|------------------------|--|------------------------|
| | Ширина системы, В | Максим. вес створки | Ширина системы, В | Максим. вес створки |
| ES 200 T Easy без боковых панелей с боковыми панелями | $B = 1,5 \times LW + 100$ $B = 1,5 \times LW + 140$ | 2 x 50 кг 2 x 50 кг | $B = 1,5 \times LW + 150$ $B = 1,5 \times LW + 230$ | 4 x 43 кг 4 x 43 кг |
| ES 200-T без боковых панелей с боковыми панелями | $B = 1,5 \times LW + 100$ $B = 1,5 \times LW + 140$ | 2 x 75 кг 2 x 75 кг | $B = 1,5 \times LW + 150$ $B = 1,5 \times LW + 230$ | 4 x 75 кг 4 x 75 кг |
| ES 200-T-2D без боковых панелей с боковыми панелями | $B = 1,5 \times LW + 100$ $B = 1,5 \times LW + 140$ | 2 x 65 кг 2 x 65 кг | $B = 1,5 \times LW + 150$ $B = 1,5 \times LW + 230$ | 4 x 65 кг 4 x 65 кг |

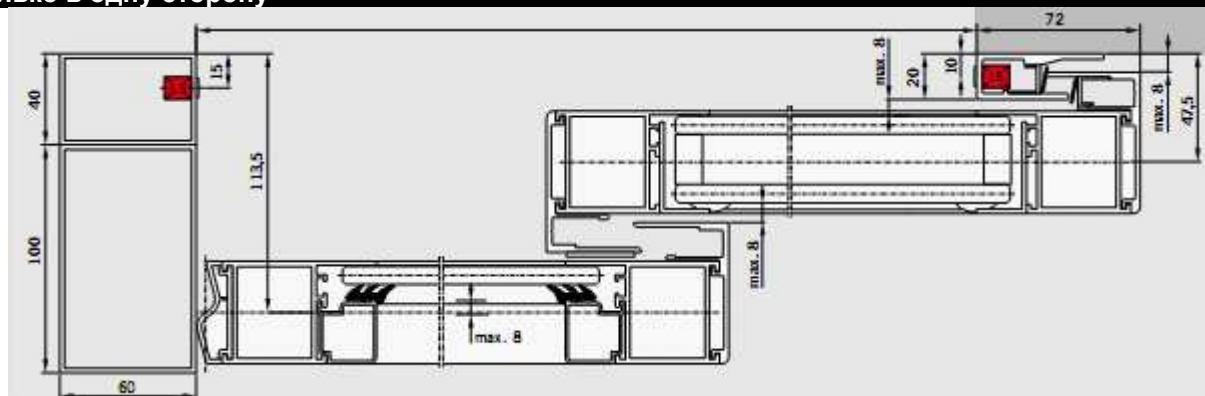
Монтаж на стене / косяке, привод 100 мм



Монтаж на стене / косяке, привод 150 мм



Горизонтальный разрез соединительного профиля для дверных систем, открывающихся только в одну сторону



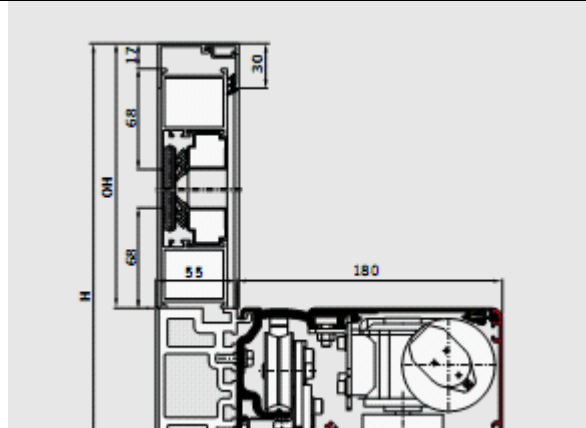
Стеклопанные панели

- Закаленное стекло 6 мм. ■
- Закаленное стекло 8 мм. ■
- Закаленное стекло 10 мм. ■
- Триплекс 6 мм. ○
- Триплекс 8 мм. ○
- Триплекс 9 мм, А1. ○
- Триплекс 10 мм. ○
- Остекление ISO (двойное), 5/14/5 мм. ■
- Остекление ISO (двойное), 6/12/6 мм. ■
- - альтернативно; ○ - опция

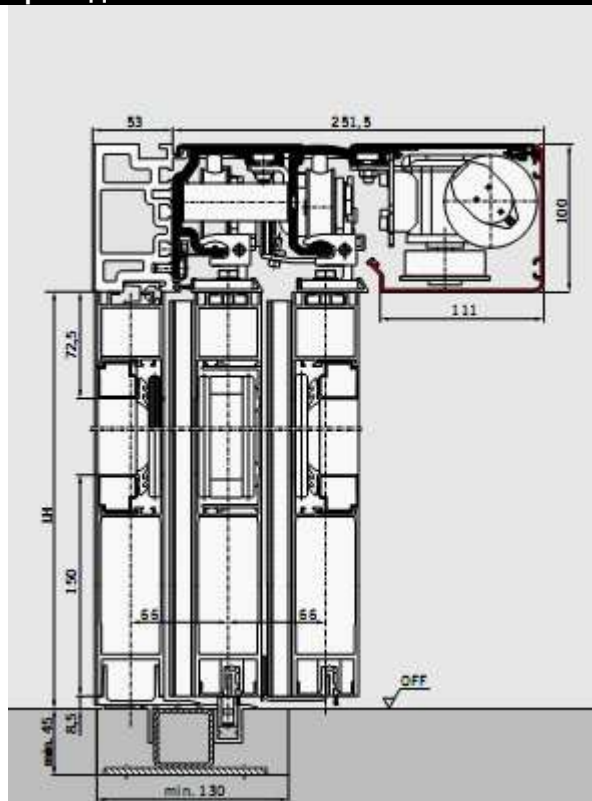
Высота прохода в свету (LH)

Определение высоты прохода в свету LH (мм) в зависимости от ширины прохода в свету LW (мм) и остекления: см. диаграммы на стр. 28-29.

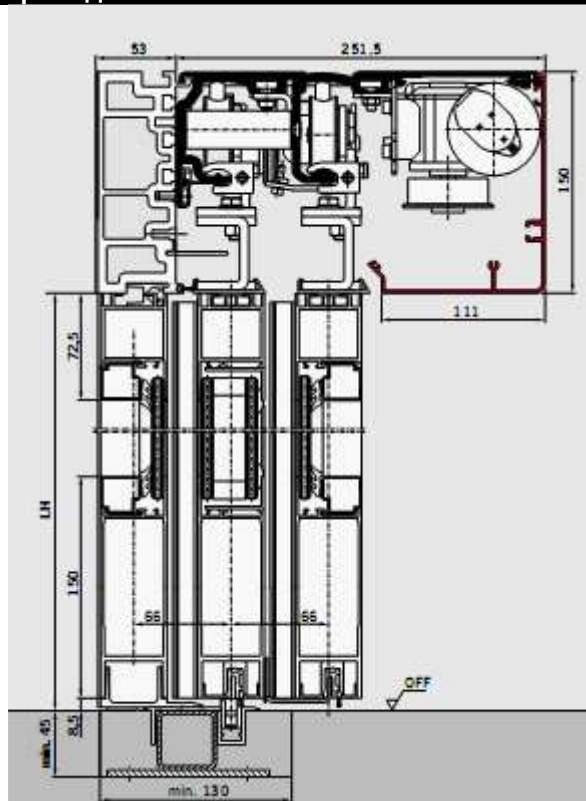
TST-R с окном над дверью



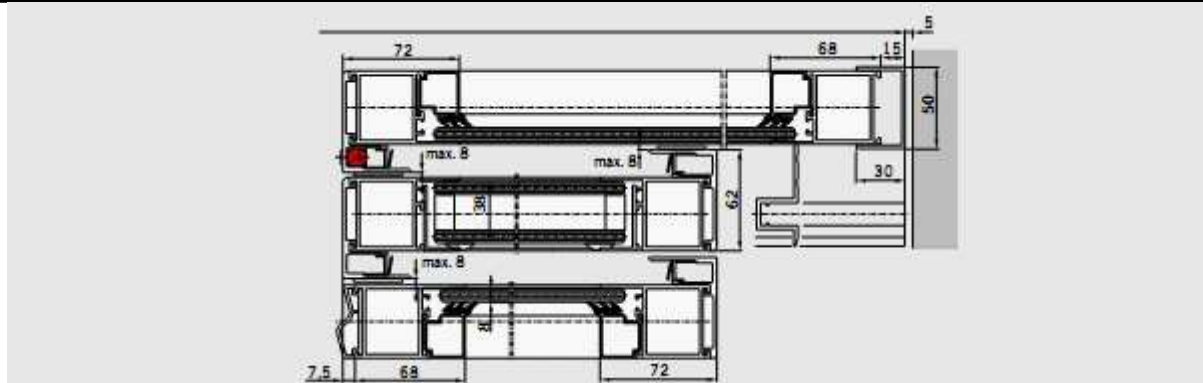
Монтаж в коридоре, с боковыми панелями, привод 100 мм



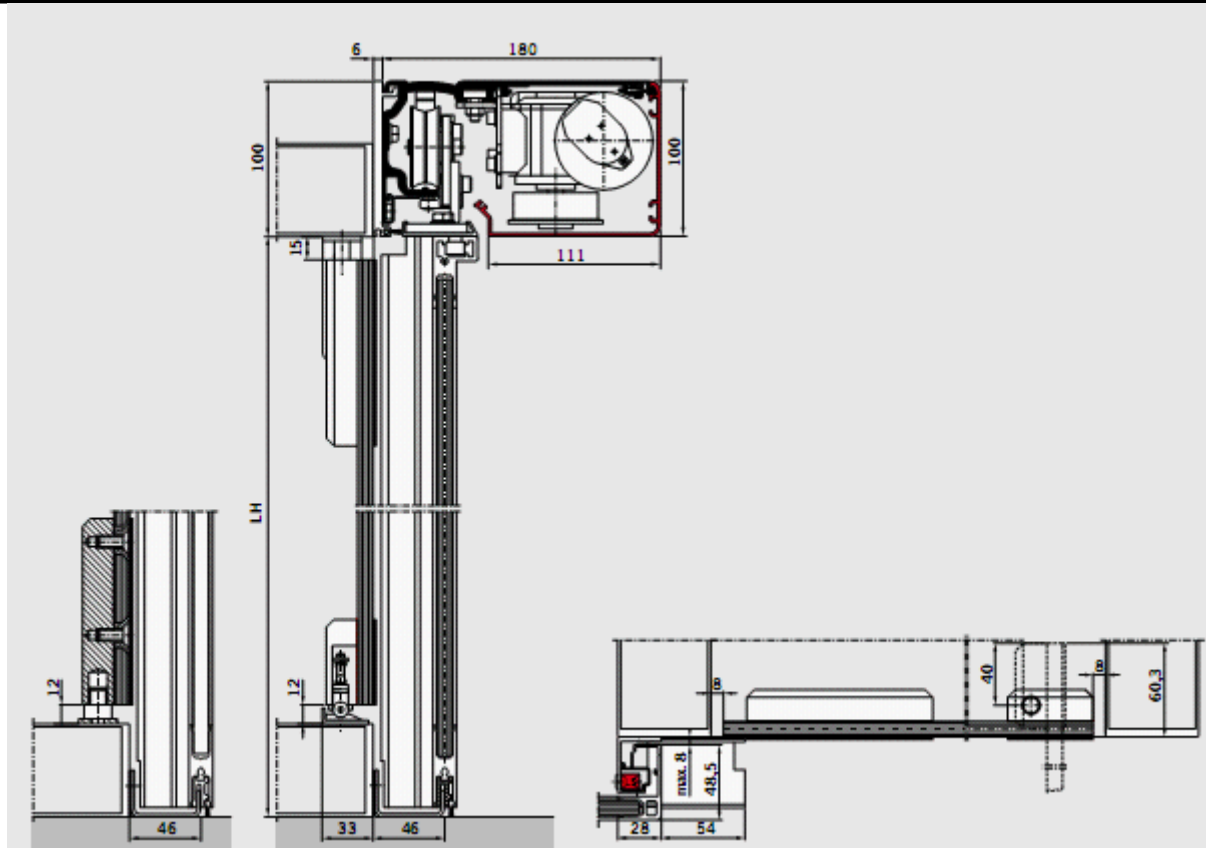
Монтаж в коридоре, с боковыми панелями, привод 150 мм



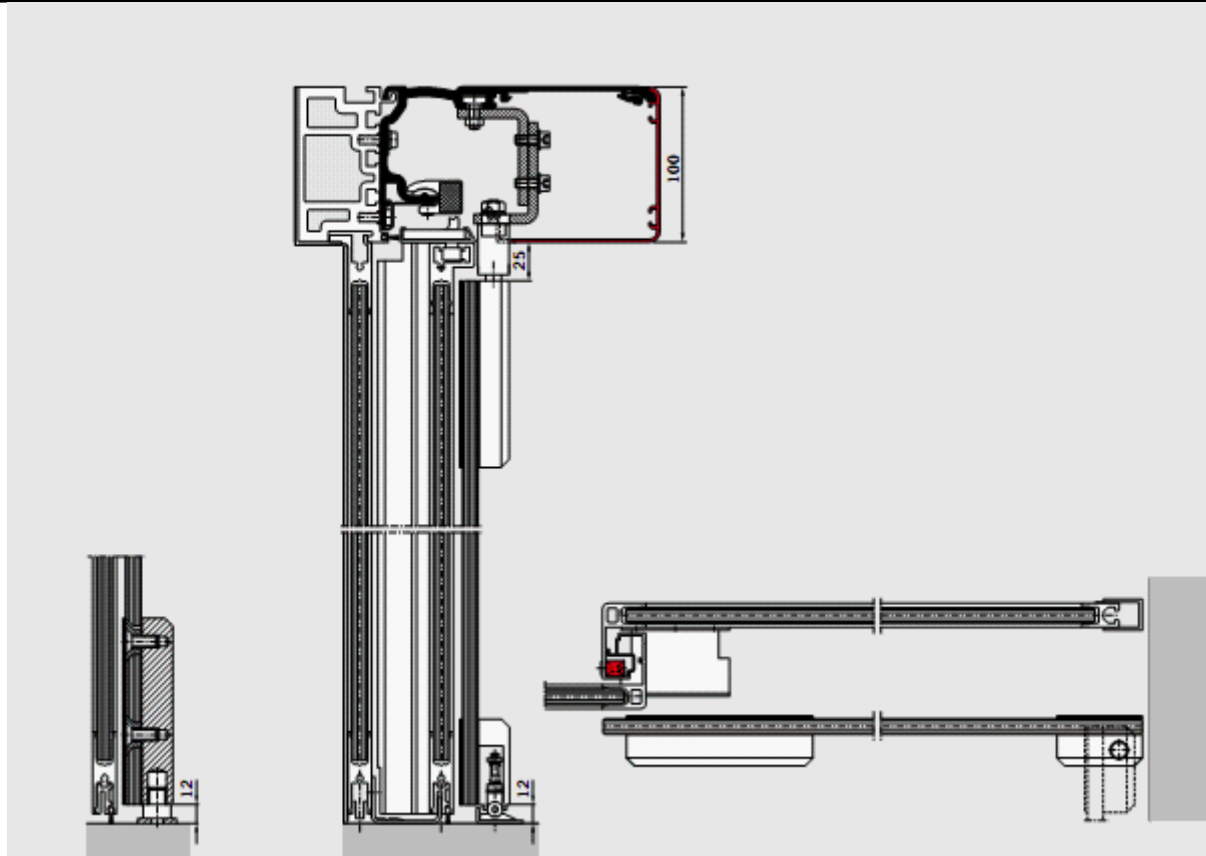
Горизонтальный разрез с боковыми панелями



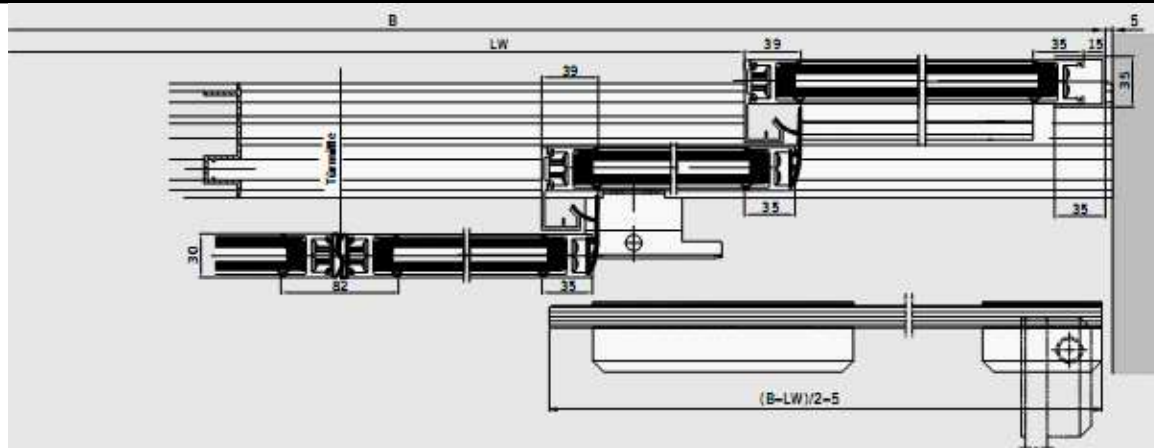
Фиксатор защитного экрана – стойка, ST-G



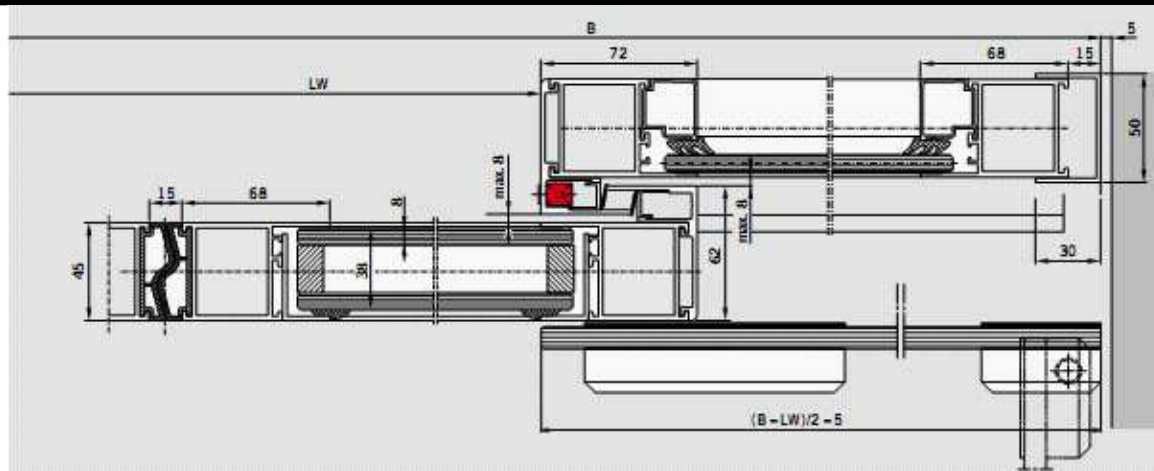
ST-G с внутренним защитным экраном



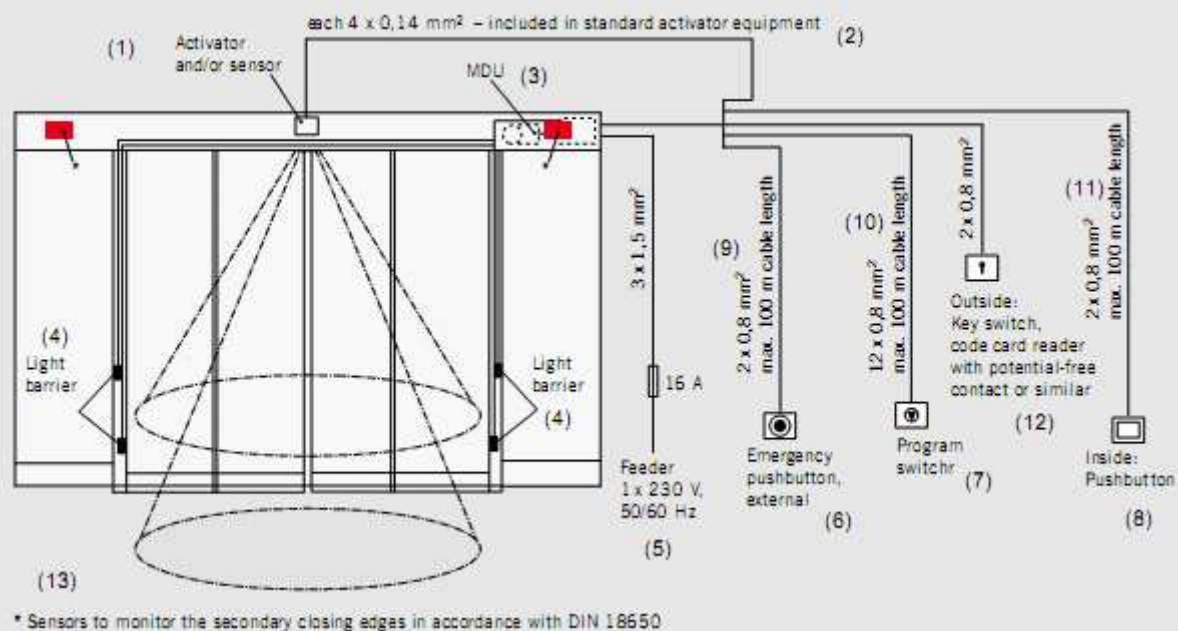
ST-G/ISO с внутренним защитным экраном



ST-R с внутренним защитным экраном

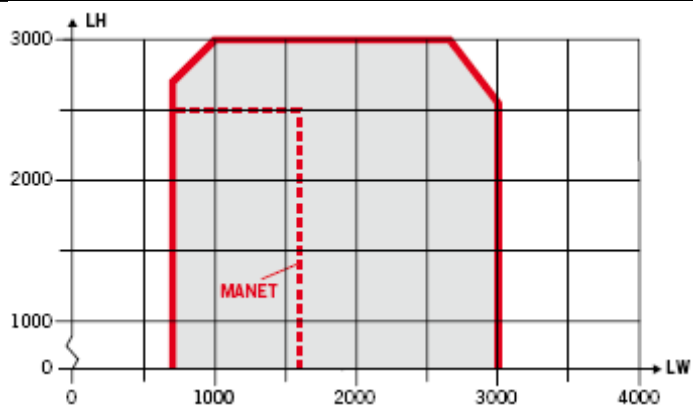


Подключения

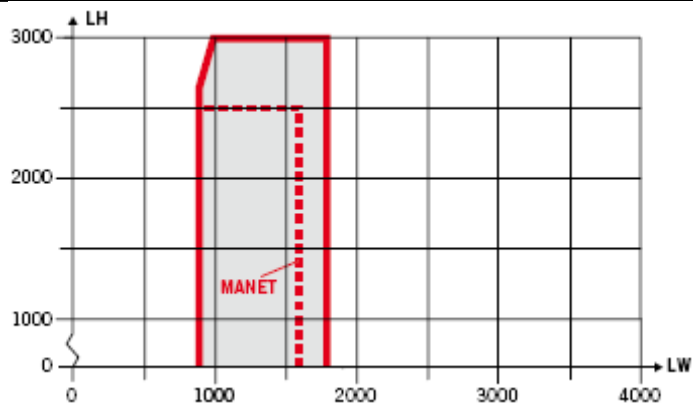


- | | |
|---|--|
| (1) Чувствительный элемент и/или датчик; | (8) кнопка внутри помещения; |
| (2) каждый – 4 x 0,14 мм ² – входит в комплект поставки датчика; | (9) 2 x 0,8 мм ² , макс. длина кабеля 100 м; |
| (3) блок MDU; | (10) 12 x 0,8 мм ² , макс. длина кабеля 100 м; |
| (4) фотоэлементы (световой барьер); | (11) 2 x 0,8 мм ² , макс. длина кабеля 100 м; |
| (5) питание 1 x 230 В, 50/60 Гц; | (12) снаружи: переключатель с ключом, устройство для считывания карт с беспотенциальным контактом или другое аналогичное устройство; |
| (6) кнопка аварийного останова (наружная); | (13) *Датчики для контроля задних кромок створок согласно DIN 18650. |
| (7) переключатель программ; | |

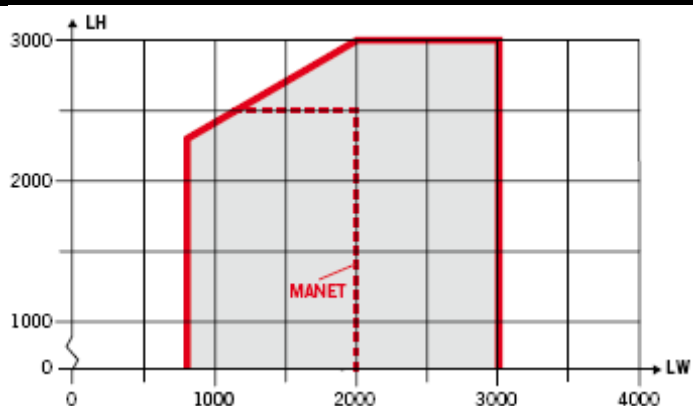
ST-ES 200 одностворчатая



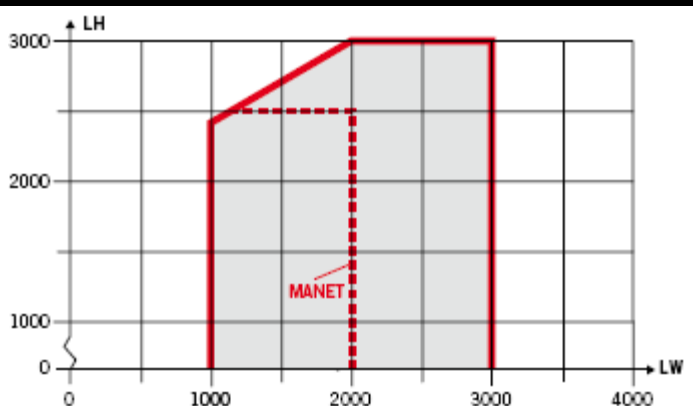
ST-ES 200 2D одностворчатая



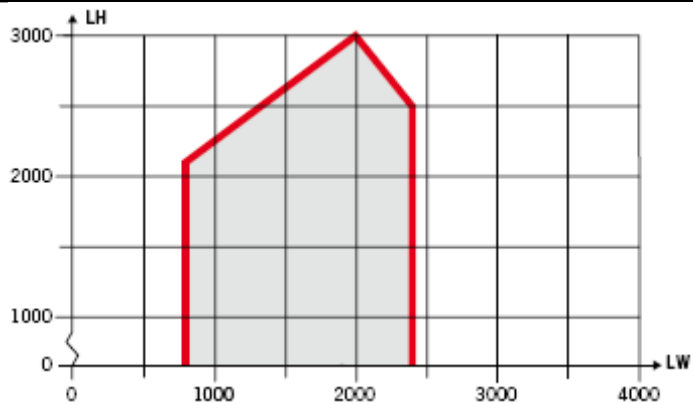
ST-ES 200 двухстворчатая



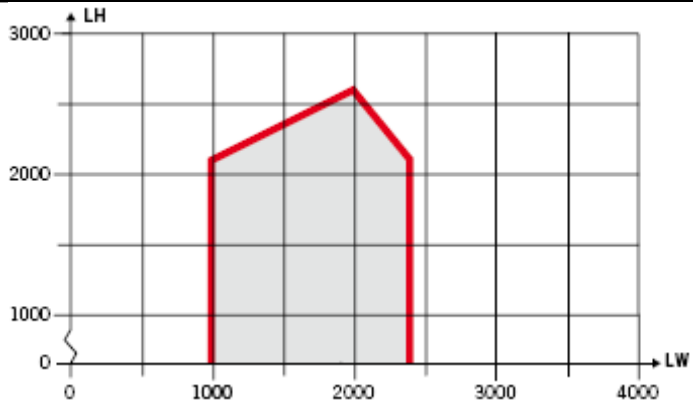
ST-ES 200 2D двухстворчатая



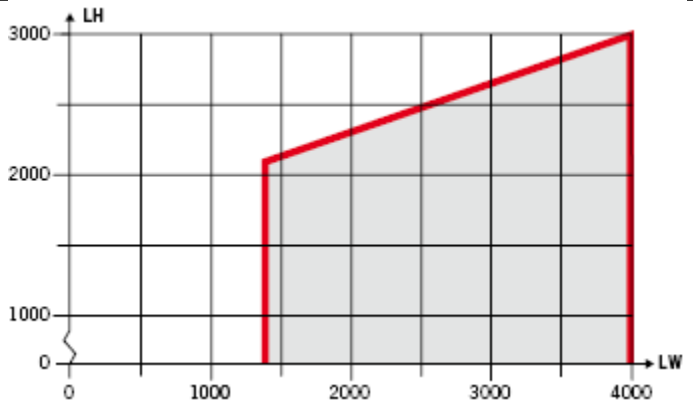
TST-ES 200 двухстворчатая



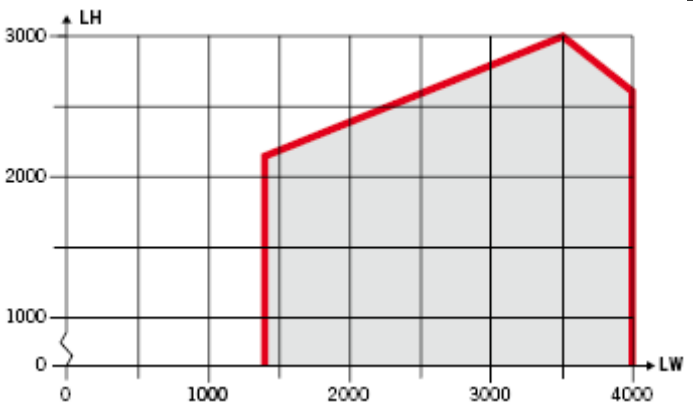
TST-ES 200 2D двухстворчатая



TST-ES 200 четырехстворчатая



TST-ES 200 2D четырехстворчатая



Переключатель программ

Система может быть укомплектована переключателем программ из перечня дополнительного оборудования компании DORMA, при этом автоматическая раздвижная дверь отвечает индивидуальным требованиям заказчика и обеспечивается простота её эксплуатации.

Переключатели программ имеют различное исполнение и сконструированы таким образом, чтобы отвечать самым разнообразным требованиям.

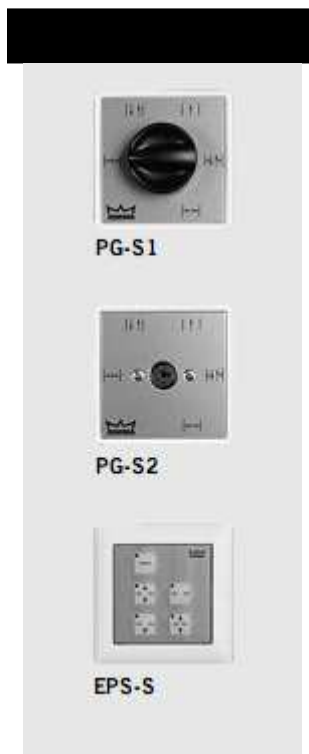
Они могут быть как механическими, так и полностью электронными, могут запираются на ключ посредством

евроцилиндра или блокироваться электронным способом с помощью кода.

- До 5 различных функций: «выключено», «автоматический режим», «только выход», «частично открыто», «постоянно открыто».

- Дизайн электронных переключателей программ системы 55 отвечает самым высоким требованиям к эстетическому исполнению.

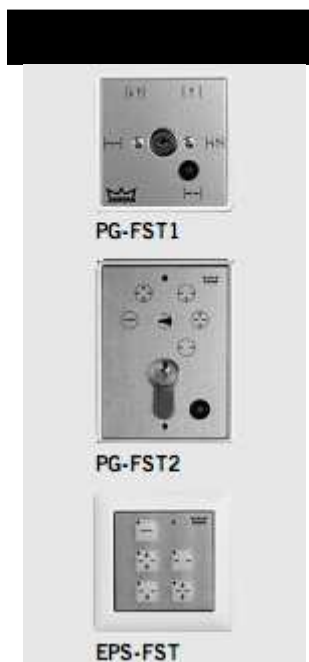
Переключатели программ для приводов раздвижных дверей



| Обозначение | Спецификация | Система монтажа | № заказа |
|--|--|-------------------|-------------|
| PG-S1 | 5-позиционный, алюминиевый, белый, UP, 80x80x40 мм | Gira S-Color | 19135401150 |
| PG-S2 | 5-позиционный, запираемый, алюминиевый, белый, для скрытого монтажа, 80x80x40 мм | Gira S-Color | 19135602150 |
| PG-FST2* | 5-позиционный, запираемый с помощью евроцилиндра, также подходит для систем FST, алюминиевый, белый, для скрытого монтажа, 105x80x65 мм; Коробка для наружного монтажа: 19142201170 | Deutsche Solenoid | 19135602150 |
| EPS-S | Полностью электронный переключатель программ системы 55, 5-позиционный, блокируемый с помощью кода или дополнительного переключателя с ключом TL-ST S55, мембранная клавиатура, алюминиевый, белый, для скрытого монтажа, 80x80 мм | Система 55 | 16556901150 |
| Для монтажа на верхней панели** PS-FST3 | 5-позиционный, запираемый, также подходит для систем FST | | 25006014150 |

* изображение см. ниже; ** нет изображения

Переключатели программ для приводов раздвижных дверей, устанавливаемых в запасных и аварийных выходах (FST)



| Обозначение | Спецификация | Система монтажа | № заказа |
|---|--|-------------------|-------------|
| PG-FST1 | 5-позиционный, запираемый, алюминиевый, белый, для скрытого монтажа, 80x80 мм | Gira S-Color | 19135603150 |
| PG-FST2 | 5-позиционный, запираемый с помощью евроцилиндра, белый, алюминиевый, для скрытого монтажа, 105x80x65 мм; Коробка для наружного монтажа: 19142201170 (см. стр. 11) | Deutsche Solenoid | 19142001170 |
| EPS-FST | Полностью электронный переключатель программ системы 55, 5-позиционный, блокируемый с помощью кода или дополнительного переключателя с ключом TL-ST S55, мембранная клавиатура, белый, алюминиевый, для скрытого монтажа, 80x80 мм | Система 55 | 16556801150 |
| Для монтажа на верхней панели* PS-FST3 | 5-позиционный, запираемый | | 25006014150 |

* нет изображения

Кнопки



Кнопка

| Обозначение | Спецификация | Система монтажа | № заказа |
|-------------|---|-----------------|-------------|
| Pushbutton | Однополюсный переключающий контакт, стандартный корпус, белый, для скрытого монтажа | Система 55 | 19144701170 |

Переключатели с ключом

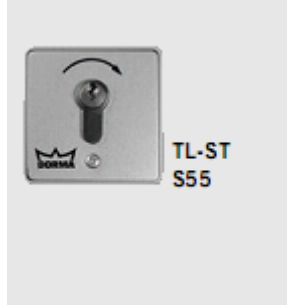
Переключатель с ключом



| Обозначение | Спецификация | № заказа |
|-------------|--|-------------|
| KT 3-1 | 1 нормально разомкнутый контакт, с евроцилиндром (может быть заменен другим аналогичным цилиндром), ключ вынимается только в нейтральном положении, алюминий, металл, 75x75x60 мм | |
| KT 3-1 UP | для скрытого монтажа | 05054531332 |
| KT 3-1 AP | для наружного монтажа | 05054631332 |
| KT 8 | С надписями «Auf, Zu» (открыто/закрыто), 2 нормально разомкнутых контакта, с евроцилиндром (может быть заменен на другой аналогичный цилиндр), ключ вынимается только в нейтральном положении, алюминий, металл, 75x75x60 мм | |
| KT 8 UP | для скрытого монтажа | 05054831332 |
| KT 8 AP | для наружного монтажа | 05054931332 |

Переключатель с ключом TL-ST вне номенклатуры STA

Переключатель с ключом



| Обозначение | Спецификация | Система монтажа | № заказа |
|-------------|--|-----------------|----------|
| TL-ST S55 | Переключатель с однополюсным переключающим контактом, под евроцилиндр согласно DIN 18252, центр фиксирующего кулачка 30-32,5 мм, общая длина 40,5-43,5 мм; положение фиксирующего кулачка - влево (90°), включая крышку для системы 55, не подходит для наружного монтажа в коробке; без евроцилиндра, без корпуса | | |
| TL-ST S55 W | белый | Система 55 | 56330710 |
| TL-ST S55 S | серебряный | Система 55 | 56330701 |
| TL-ST S55 A | антрацит | Система 55 | 56330715 |

Переключатели

Переключатели



Переключатели

| Обозначение | Спецификация | Система монтажа | № заказа |
|-----------------------------------|--|-----------------|-------------|
| Переключатель On/Off (вкл./выкл.) | Белый, алюминиевый, для скрытого монтажа, 80x80 мм | Gira S-Color | 19135403150 |
| Бесконтактный переключатель | «MAGIC SWITCH», переключатель бесконтактного типа, реагирует на движение, для скрытого монтажа, 80x80 мм | | 05076831332 |

Переключатели с ключом



| Обозначение | Спецификация | № заказа |
|-------------|---|-------------|
| KT 3-2 | 1 нормально разомкнутый контакт, с евроцилиндром (может быть заменен другим аналогичным цилиндром), ключ вынимается только в нейтральном положении, сменный корпус, с надписями «Ein, Aus» (вкл./выкл.) алюминий, для скрытого монтажа: 125x100 мм; для наружного монтажа: 70x90 мм | 05054731332 |
| KT 3-2.1* | 2 переключающихся контакта, с евроцилиндром (может быть заменен другим аналогичным цилиндром), ключ вынимается только в нейтральном положении, с надписями «Ein, Aus» (вкл./выкл.) алюминий, для скрытого монтажа: 125x100 мм; для наружного монтажа: 70x90 мм | 05032631332 |

* нет изображения

Кнопки аварийного останова




| Обозначение | Спецификация | Система монтажа | № заказа |
|---|--|-----------------|-------------|
| Для прерывания автоматического перемещения створок двери. Кнопка аварийного останова (функция: аварийное отключение) для приводов автоматических дверей. Изготовлена в соответствии с ZH 1/494 (Немецкие нормативы в отношении окон, дверей и ворот с приводными механизмами) и BGR 232 (Правила немецкой ассоциации страхования ответственности работодателя), а также DIN 18650 (Немецкий промышленный стандарт). Красная кнопка с желтой вставкой в центре. Максимальная нагрузка по току: 10 А при 230 В перем. тока. | | | |
| NAT 1 | Нормально разомкнутый контакт: 1, нормально замкнутый контакт: 1, белое обрамление, для скрытого монтажа, 80x80 мм | Система 55 | 90400025 |
| NAT 2* | Функция: «аварийное открывание» с зеленой кнопкой, нормально разомкнутый контакт: 1, нормально замкнутый контакт: 1, максимальная нагрузка по току: 10 А при 230 В перем. тока, белое обрамление, для скрытого монтажа, 80x80 мм | Система 55 | 90400035 |
| Хорошо освещенное место расположения кнопки аварийного останова с визуальным индикатором состояния, оптический и акустический сигнал тревоги посредством желтой проблесковой лампы и встроенной сирены, с защитой от хулиганов, под стеклом, без обрамления | | | |
| TL-N S55 | Нормально разомкнутый контакт: 1, нормально замкнутый контакт: 1, максимальная нагрузка по току: 1 А при 24 В пост. тока, белое обрамление, для скрытого монтажа, 80x80 мм | Система 55 | 56330500 |
| NAT 3* | Под стеклом, нормально разомкнутый контакт: 1, нормально замкнутый контакт: 1, для скрытого монтажа, 120x87 мм | | 90400023 |
| NAT 4 | Нормально разомкнутый контакт: 1, нормально замкнутый контакт: 1, для наружного монтажа, 68x68 мм | | 05027031332 |

* нет изображения

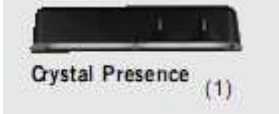
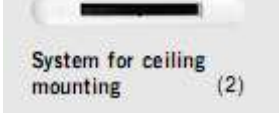
Инфракрасные датчики

Эти датчики предназначены для обеспечения безопасной работы автоматических дверей. С их помощью могут быть обнаружены движущиеся люди или предметы.

Фотоэлементы (световые барьеры)

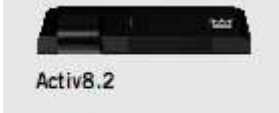

| Световые барьеры | Обозначение | Спецификация | № заказа |
|---|-------------|---|-------------|
|  | LB 03 | Для обеспечения безопасности в зоне прохода раздвижных дверей за счет обнаружения присутствия людей и предметов | 05102331332 |

Кристаллический датчик присутствия

| Световые барьеры | Обозначение | Спецификация | № заказа |
|---|------------------------------------|---|-------------|
|  | Кристаллический датчик присутствия | <ul style="list-style-type: none"> - Для повышенной защиты зон прохода и задних кромок створок раздвижных дверей. - Предназначены для обнаружения присутствия людей и предметов. Завеса, позволяющая обнаруживать присутствие людей или предметов, для обеспечения повышенной безопасности благодаря точно настраиваемому диапазону обнаружения, черного цвета. | 16504301170 |
|  | Система для монтажа на потолке | Для кристаллического датчика присутствия, белая | 05094731332 |

(1) Кристаллический датчик присутствия; (2) система для монтажа на потолке.







Комбинированные датчики

| Комбинированные датчики | Обозначение | Спецификация | № заказа |
|---|-------------|---|-------------|
|  | Activ8.2 | Для активации (открывания) и защиты автоматических раздвижных дверей. Эта система разработана в качестве альтернативы световому барьеру. В ней используется функция активного обнаружения с помощью инфракрасных датчиков. Этот комбинированный датчик открывает раздвижные двери и обеспечивает безопасность передней и задней кромок за счет использования системы активного обнаружения. | 16518301170 |
|  | Jupiter | Датчик распознавания направления с функцией предотвращения встречных потоков, черный | 16563201170 |
| | Activ8.3-N | Датчик распознавания направления, с самотестированием, подходит для установки на дверях FST (противодымных и противопожарных дверях), черный | 16555001170 |
| | Jupiter SE | Датчик распознавания направления с функцией предотвращения встречных потоков, с самотестированием, подходит для установки на дверях FST (противодымных и противопожарных дверях), черный | 16563301170 |

Датчик движения Art Motion

| Датчик движения Art Motion | Обозначение | Спецификация | № заказа |
|---|-------------|--------------|-------------|
|  | Белый | | 16614703170 |
| | Серебряный | | 16614702170 |
| | Черный | | 16614701170 |

Датчики движения

| Датчик движения | Обозначение | Описание | № заказа |
|---|--|---|---|
|  Eagle | | Удобство эксплуатации автоматических дверей в значительной мере зависит от используемого типа датчика и его конструкции. Датчики из программы поставок компании DORMA сочетают в себе гибкость, которая требуется в различных областях применения, с надежностью и непревзойденным удобством в эксплуатации. Эти датчики способны эффективно обнаруживать движущихся людей или предметы для активации (открывания) автоматических дверей. | |
|  Merkur | | | |
|  System for ceiling installation Eagle (1) | | | |
|  Rain protection cover Eagle (2) | | | |
|  Special bracket (Eagle) (3) | | | |
|  System for ceiling installation (Merkur) (4) | | | |
| | Стандартные датчики движения | | |
| | Eagle 2 | Стандартный | черный 16503201170 белый 16503203170 серебряный 16507502170 |
| | Merkur M | Стандартный | черный 16537501170 |
| | Датчики движения с функцией распознавания движения | | |
| | | Распознавание движения для оптимального управления циклами открывания и закрывания. | |
| | Eagle 1 | Распознавание движения | черный 16503101170 белый 16503103170 серебряный 16503102170 |
| | Merkur M | Предотвращение встречных потоков с распознаванием движения | черный 16532201170 |
| | Датчик движения с самотестированием (применение для FST / для дверей, устанавливаемых в аварийных и запасных выходах) | | |
| | | Датчик движения для дверей, устанавливаемых в аварийных и запасных выходах, с самотестированием, с дублирующими электронными компонентами | |
| | Eagle 3-N | С самотестированием, распознавание движения | черный 1655161170 белый 1655163170 серебряный 1655162170 |
| | Merkur SE/R | С самотестированием, распознавание движения с функцией предотвращения встречных потоков | черный 16532201170 |
| | Принадлежности для датчиков Eagle | | |
| | | Система для монтажа на потолке | белый 16502901170 |
| | | Козырек для защиты от дождя | прозрачный 05090731332 |
| | | Инфракрасный пульт дистанционного управления для регулировки всех датчиков движения | черный 16503001170 |
| | | Специальный кронштейн для выноса датчика на расстояние до 500 мм | черный 19138903150 |
| | Принадлежности для датчиков типа Merkur | | |
| | | Система для монтажа на потолке (Merkur) | белый 05102231332 |

- (1) Система для монтажа на потолке (Eagle);
 (2) козырек для защиты от дождя (Eagle);
 (3) специальный кронштейн (Eagle);
 (4) система для монтажа на потолке (Merkur).

Транспондер DORMA AutoSwitch

| DORMA AutoSwitch | Обозначение | Описание | № заказа |
|------------------|-------------------------|--|-------------|
| | | «Активная» система транспондера. Как только транспондер попадает в зону действия системы, которая составляет около 2,5 м, он посылает импульс на блок управления. Эта система особенно подходит для таких участков, на которых необходимо исключить ручное управление дверьми. Благодаря своему диапазону действия, это идеальная система управления доступом для людей, передвигающихся на инвалидных колясках. | |
| | DORMA AutoSwitch | Приемник/устройство управления, модификация для наружного монтажа, белый корпус | 16571101175 |
| | | Программирующий ключ (транспондер), желтый | 16571201175 |
| | | Стандартный ключ (транспондер), синий | 16571301175 |

Рамки и коробки для кнопок и переключателей, для наружного монтажа

| Рамки | Обозначение | Описание | Все размеры в мм (ШхВхГ) | Система монтажа | № заказа | |
|---|--|---|--------------------------|---------------------------------|------------------------|-----------------|
| <p>Frames (1)</p> <p>Box for surface-mounting (2)</p> | Система 55 | Рамки для коробок (диапазон STA) | | | | |
| | FR-S55 1 | Одинарная рамка, стандарт 55, белая | 80,7x80,7 | Система 55 | 56391110 | |
| | FR-S55 2 | Двойная рамка, стандарт 55, белая | 151,8x80,7 | Система 55 | 56391210 | |
| | FR-S55 3 | Тройная рамка, стандарт 55, белая | 223,3x80,7 | Система 55 | 56391310 | |
| | FR-E2W 1 | Одинарная рамка, E2 55, белая | 80,8x80,8 | Система 55 | 56392110 | |
| | FR-E2W 2 | Двойная рамка, E2 55, белая | 151,9x80,8 | Система 55 | 56392210 | |
| | FR-E2W 3 | Тройная рамка, E2 55, белая | 223,4x80,8 | Система 55 | 56392310 | |
| | FR-E2S 1 | Одинарная рамка, E2 55, серебряная | 80,8x80,8 | Система 55 | 56392101 | |
| | FR-E2S 2 | Двойная рамка, E2 55, серебряная | 151,9x80,8 | Система 55 | 56392201 | |
| | FR-E2S 3 | Тройная рамка, E2 55, серебряная | 223,4x80,8 | Система 55 | 56392301 | |
| | FR-E2A 1 | Одинарная рамка, E2 55, антрацит | 80,8x80,8 | Система 55 | 56392115 | |
| | FR-E2A 2 | Двойная рамка, E2 55, антрацит | 151,9x80,8 | Система 55 | 56392215 | |
| | FR-E2A 3 | Тройная рамка, E2 55, антрацит | 223,4x80,8 | Система 55 | 56392315 | |
| | В отношении других рамок и модификаций см. прайс-лист STA. | | | | | |
| | | Обозначение | Описание | Все размеры в мм (ШхВхГ) | Система монтажа | № заказа |
| | Система 55 | Коробки для наружного монтажа под рамки стандарта 55 | | | | |
| | ST-AP 55-1* | Одинарная рамка, белая, RAL 9010 | 81,0x52,5x44,5 | Система 55 | 515853332 | |
| | ST-AP 55-2* | Двойная рамка, белая, RAL 9010 | 152,0x81,0x44,5 | Система 55 | 515863332 | |
| | ST-AP 55-3* | Тройная рамка, белая, RAL 9010 | 224,0x81,0x44,5 | Система 55 | 515873332 | |
| | Коробка для наружного монтажа | Для механических переключателей программ PG-FST2 с замком-евроцилиндром | | Deutsche Solenoid | | |
| | | Одинарная рамка, белая | 100x80x65 | | 19142201170 | |

(1) Рамки;
(2) коробка для наружного монтажа.

* нет изображения



www.dorma.com

DORMA GmbH + Co. KG
DORMA Platz 1
D-58256 Ennepetal
Phone +49 2333/793-0
Fax +49 2333/793-495

Automatic Division worldwide

Region Australasia

Australia
DORMA Automatics Pty. Ltd.
Phone +61 3 97964111
www.dorma.com.au

New Zealand
DORMA Automatics Pty. Ltd.
Phone +61 3 97964111
www.dorma.com.au

Region Central Europe

Belgium
DORMA Itoquin N.V./S.A.
Phone +32 50 312849
www.dorma.be

Germany
DORMA Automatic
GmbH + Co. KG
Phone +49 2333 793-0
www.dorma.de

Luxembourg
Luxembourg Subsidiary
Automatic
Phone +49 2333 793-216
www.dorma.de

Netherlands
DORMA van Duin Nederland
BV
Phone +31 488 418 100
www.dorma.nl

Switzerland
DORMA Schweiz AG
Phone +41 71 8864646
www.dorma.ch

Region Emerging Markets

Bulgaria
DORMA Bulgaria
Phone +359 2 9714 904
www.dorma.com

Greece
DORMA Representation Greece
Phone +30 21 09944388
www.dorma.com

India
DORMA Door Controls India
Phone +91 442 8585097
www.dorma.com

Israel
DORMA GmbH + Co. KG
Phone +49 2333 793-0
www.dorma.com

Poland
DORMA Polska Sp. z o.o.
Phone +48 22 736-59-00
www.dorma.pl

Russia
Representative Office in Russia
Phone +7 495 981 14 33
www.dorma.rus

South Africa
DORMA Door Controls (Pty.)
Ltd.
Phone +27 11 8300280
www.dorma.com

Turkey
DORMA Kapi Kontrolleri
Ltd. Sti
Phone +90 216 3600056
www.dorma.com

Ukraine
DORMA Representation
Ukraine
Phone +380 44 2443897
www.dorma.com

Region China

China
DORMA Door Controls
(Suzhou) Co. Ltd.
Phone +86 512 676 12481
www.dorma.com.sg

Hong Kong
DORMA Door Controls Pte. Ltd.
Phone +852 25034632
www.dorma.com.sg

Region Far East

Indonesia, Japan, Malaysia,
Vietnam
DORMA Emerald Entrance
Systems Pte Ltd
Phone +65 459 5733
www.dorma.com.sg

Philippines
DORMA Door Controls Pte. Ltd.
Phone +632 893 40778
www.dorma.com.sg

Singapore
DORMA Far East Pte. Ltd.
No. 31 Gul Lane
Phone +65 62 68 76 33
www.dorma.com.sg

South Korea
DORMA Emerald Entrance
Systems Pte Ltd
Phone +65 459 5733
www.dorma.com.sg

Taiwan
DORMA Door Controls Pte. Ltd.
Phone +886 2 9182987
www.dorma.com.sg

Region France

France
DORMA Accueil S. A. S.
Phone +33 4 79348924
www.dorma.fr

Region Gulf

Saudi Arabia, Bahrain, Kuwait,
Egypt, Syria, Jordan, Lebanon,
Iran
DORMA ARABIA
Automatic Doors Ltd.
Kingdom of Saudi Arabia
Phone +966 3 847 2394
www.dorma.com

United Arab Emirates, Oman,
Qatar
DORMA Middle East LLC
Dubai
Phone +971 4 282 4424
www.dorma.com

Region North America

Canada
DORMA Door Controls
Phone +1 905 6701281
www.dorma.com

Mexico
DORMA México, S. de R.L.
de C.V.
Phone +52 55 5272 6937
www.dorma.com

USA
DORMA Automatics Inc.
Phone +1 801 390-3600
www.dorma-usa.com

Region Scanbalt

Denmark
DORMA Danmark A/S
Phone +45 44 543000
www.dorma.dk

Estonia
DORMA Representation
Estonia
Phone +372 6707064
www.dorma.com

Finland
DORMA Finland Oy
Phone +358 9 8789130
www.dorma.fi

Lithuania
DORMA Norge AS
Phone +47 23 176800
www.dorma.com

Norway
DORMA Norge AS
Phone +47 23 176800
www.dorma.no

Sweden
DORMA Sverige AB
Phone +46 31 289520
www.dorma.se

Region South America

Argentina
DORMA Sistemas de
Controles para Puertas Ltda
Phone +54 11 45051032
www.dorma.com

Brazil
DORMA Sistemas de Controles
Phone +55 11 41913244
www.dorma.com.br

Region South-East Europe

Austria
DORMA AKS
Automatic GmbH
Phone +43 6225 8636-0
www.dorma.at

Croatia
DORMA Croatia d.o.o.
Phone +385 1 46 06 944
www.dorma-croatia.hr

Czech Republic
DORMA dverni technika CR,
s.r.o.
Phone +420 2 671321-78
or -79
www.dorma.com

Hungary
DORMA AKS Automatic GmbH
Phone +36 1 2065127
or 2068058
www.dorma.com

Romania
DORMA ROMANIA S.R.L.
Phone +40 31 806 916 0
www.dorma.com

Slovakia
DORMA Slovensko spol. s r.o.
Phone +421 2 50221 283
www.dorma.com

Slovenia
DORMA Representation
Slovenia
Phone +386 2 5 30 20 10
www.dorma.com

Region South Europe

Italy
DORMA Italiana
S.r.l.
Phone +39 039 244031
www.dorma.it

Portugal
DORMA Portugal
para Puertas, Lda.
Phone +351 252 860 490
www.dorma.com

Spain
DORMA Ibérica, S.A.
Phone +34 91 8757851
www.dorma.es

Region UK/Ireland

Ireland
DORMA Ireland Limited
Phone +353 1 295 8280
www.dorma.com

Great Britain
DORMA UK Limited
Phone +44 1462 477600
www.dorma-uk.co.uk



Door Control



Automatic



Glass Fittings
and Accessories



Security/Time
and Access (STA)



Movable Walls