

КОНДЕНСАТООТВОДЧИК БИМЕТАЛЛИЧЕСКИЙ

BM 20 SS

(Из нержавеющей стали)

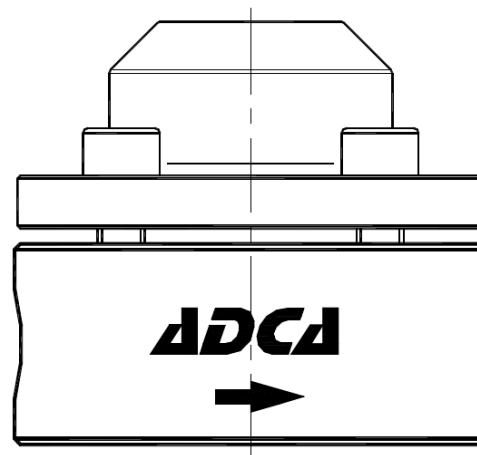
(DN1/2" - DN 1"; DN15 - DN25)

ОПИСАНИЕ

Конденсатоотводчик биметаллический серии BM20SS с функцией отвода воздуха из паровых систем. Рекомендуется для паровых систем, где необходимо переохлаждение отводимого конденсата, линий паровых спутников, точек конденсации, змеевиков резервуаров для хранения нефтепродуктов, вентиляции воздуха из пара и т.д.
Соединения: внутренняя резьба, под приварку или фланцевое

ОСНОВНЫЕ СВОЙСТВА

Постоянный отвод конденсата. Конденсат отводится переохлажденным.
Может использоваться как воздухоотводчик из паровых систем
Может функционировать на перегретом паре.
Не подвержен влиянию гидроударов и вибраций.
Имеет встроенный фильтр.



ОПЦИИ: Дренажный клапан.

РАБОЧАЯ СРЕДА: Насыщенный и перегретый пар.

ИСПОЛНЕНИЯ: BM20SS

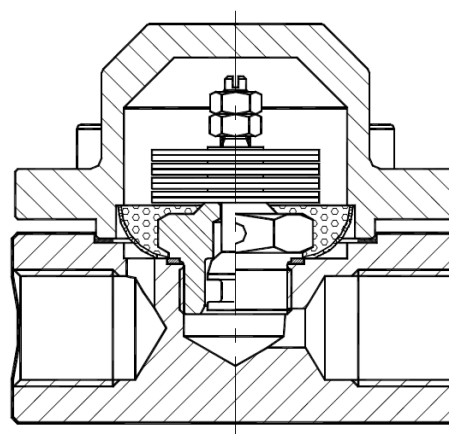
ТИПОРАЗМЕРЫ: DN 1/2" - 1"; DN15 - DN25

ПРИСОЕДИНЕНИЕ: внутренняя резьба ISO 7/1 Rp (BS21)

фланцевое по EN1092-1 PN40 или ANSI

УСТАНОВКА: Может устанавливаться в любом положении. Рекомендуется установка на горизонтальном трубопроводе. См. инструкцию по монтажу и эксплуатации.

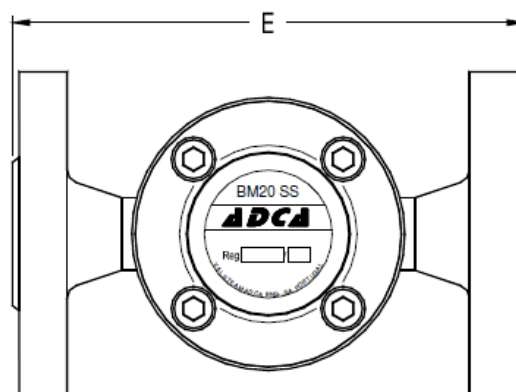
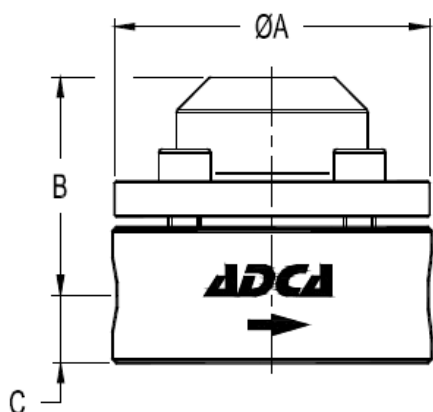
ТЕХНИЧЕСКИЕ ХАРАКТЕРИСТИКИ		
ФЛАНЦЕВЫЙ PN40/ANSI300	ФЛАНЦЕВЫЙ ANSI 150	ТЕМПЕРАТУРА
ДАВЛЕНИЕ	ДАВЛЕНИЕ	
40 бар	18,4 бар	50°С
36,6 бар	14,8 бар	150°С
33,7 бар	13,6 бар	200°С
31,8 бар	12 бар	250°С
РМО - Макс. Раб. Давл 17 бар		
ТМО - Макс. Раб. Темп 250°С		



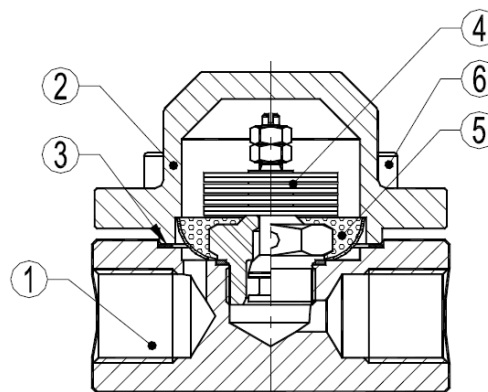
Industrial Technologies & Solutions

ПРОПУСКНАЯ СПОСОБНОСТЬ, кг/час											
ТИП	DN	ПЕРЕПАД ДАВЛЕНИЯ, бар									
		0,5	1	2	4	6	8	10	12	14	16
BM20SS	15 - 25 A	125	200	320	410	445	485	500	540	580	600
BM20SS	15 - 25 B	450	700	1000	1220	1340	1450	1560	1650	1780	1850

A = расход конденсата при темп-ре на 10°C ниже температуры насыщения. B = расход при температуре 20°C



СПЕЦИФИКАЦИЯ МАТЕРИАЛОВ		
№	НАИМЕНОВАНИЕ	МАТЕРИАЛЫ
1	Корпус	AISI316 / 1.4401
2	Крышка	AISI316 / 1.4401
3	Уплотнение	Метализированный графит
4	Пластины	Биметалл
5	Сетка фильтра	AISI304 / 1.4301
8	Болт	A2-70



ГАБАРИТНЫЕ РАЗМЕРЫ, мм										
BSP - NPT - SW - BW					EN PN16/40		ANSI 150		ANSI 300	
DN	A	B	C	Масса, кг	E	Масса, кг	E	Масса, кг	E	Масса, кг
15 - 1/2"	80	55	17	1,8	150	3,3	150	2,8	150	3,6
20 - 3/4"	80	58	20	1,9	150	4,1	150	3,3	150	4,9
25 - 1"	90	60	23	2,1	160	5,1	160	4,7	160	6,3