

КЛАПАН ОБРАТНЫЙ RT25

ОПИСАНИЕ

RT25 полностью изготовленный из нержавеющей стали дисковый обратный клапан, компактной конструкции, специально разработан для пара и высокотемпературного конденсата.

Присоединение: внутренняя резьба.

ОСНОВНЫЕ СВОЙСТВА

Низкий перепад давления.

Простая и компактная конструкция.

ОПЦИИ:

Мягкое седло :
EPDM (E), NBR (N), VITON (V), PTFE (T). Пружина Inconel

ПРИМЕНЕНИЕ:

Насыщенный пар, вода и газы (в соответствии с материалом клапана).

ИСПОЛНЕНИЯ :

RT 25

ТИПОРАЗМЕРЫ :

DN^{3/8}" по DN2"

ПРИСОЕДИНЕНИЕ :

Внутренняя резьба ISO 7/1 Rp

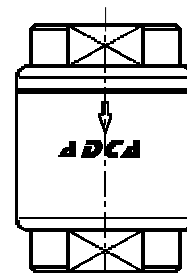
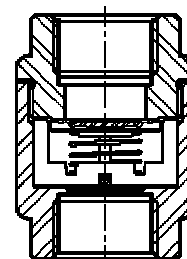
УСТАНОВКА :

(BS21) Горизонтальная или

НОМИНАЛ. ДАВЛ :

вертикальная.

См. инструкцию по монтажу и эксплуатации. PN 25



PMA – Макс.допустимое давление	32
bar TMA – Макс.допустимая температура	250°C
PMO – Макс.рабочее давление	21
bar TMO – Макс. рабочая температура	220°C

Ограничения для версий с мягким седлом (°C)

EPDM (E)	NBR (N)	VITON (V)	PTFE (T)
130°	95°	180°	180°

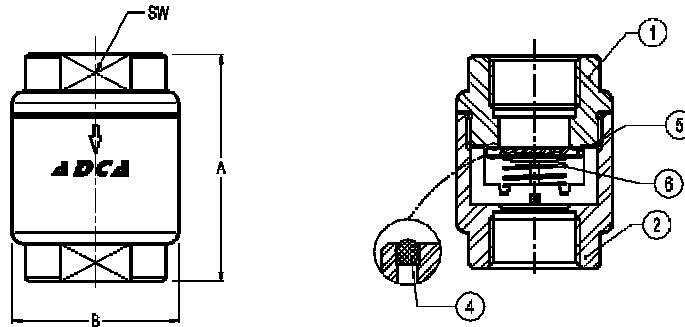
МАРКИРОВКА CE

PN 25	Категория
DN ^{3/8} " по DN1 ^{1/2} "	SEP – ст.3, параграф.3
DN2"	Категория1 (CE маркир.)

Industrial Technologies & Solutions

ГАБАРИТНЫЕ РАЗМЕРЫ (ММ)

DN	3/8"	1/2"	3/4"	1"	1 1/4"	1 1/2"	2"
A	55	55	60	70	61	72	72
B	40	40	45	50	65	80	80
SW	27	27	32	41	50	55	70
Krc	0,3	0,3	0,38	0,54	0,68	0,96	1,13



СПЕЦИФИКАЦИЯ МАТЕРИАЛОВ

№	НАИМЕНОВАНИЯ	МАТЕРИАЛЫ
1	Корпус клапана	AISI316 / 1.4401
2	Крышка	AISI316 / 1.4401
4	*Мягкое седло	См. опции
5	*Диск клапана	AISI316 / 1.4401
6	*Пружина	AISI302 / 1.4300

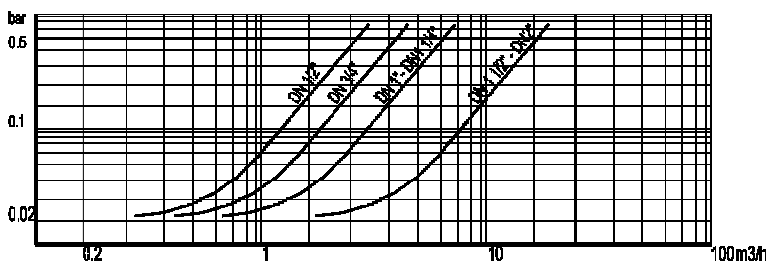
*Поставляемые запасные части

Минимальное давление открытия со стандарт. пруж. В мбар

DN		3/8"	1/2"	3/4"	1"	1 1/4"	1 1/2"	2"
ΔP	↑	25	25	25	25	25	28	29
ΔP	→	23	23	23	23	24	25	25
ΔP	↓	21	21	21	21	21	21	21
*ΔP	↑	2	2	2	2	3	4	4

* Вертикальная установка без пружины. → – направление потока.

Перепад давления, горизонтальный поток, стандартная пружина (вода -20 °C)



Для определения падения давления для сред с отличной плотностью, расход должен быть пересчитан по формуле:

$$V_w = \sqrt{\frac{Q}{1000}} \times V$$

где: V_w – эквивалентный расход воды, м³/ч, Q – плотность среды, кг/м³; V – расход среды, м³/ч

Индустриальные Технологии и Решения

ТОО «INTESO», 050040, Республика Казахстан, г. Алматы, ул. Жандосова, дом 2
e-mail: inteso@inteso.kz, тел./факс: +7(727) 334.17.57