

## КЛАПАН ОБРАТНЫЙ МЕЖФЛАНЦЕВЫЙ RD40 DN15 – DN100

### ОПИСАНИЕ

RD40 клапан обратный полностью изготовлен из нержавеющей стали. Разработан специально для использования на водяном паре и перегретом конденсате.

### ОСНОВНЫЕ СВОЙСТВА

Низкое падение давления. Простая и компактная конструкция. Строительная длина в соответствии с DIN 3202 часть 3-K4

### ОПЦИИ:

Мягкое седло: EPDM (E), NBR (N), VITON(V), PTFE (T).

### РАБОЧАЯ СРЕДА:

материал пружины – инконель  
насыщенный пар, перегретый конденсат, вода, газы, совместимые с материалами конструкции

### ИСПОЛНЕНИЯ:

RD 40

### ТИПОРАЗМЕРЫ:

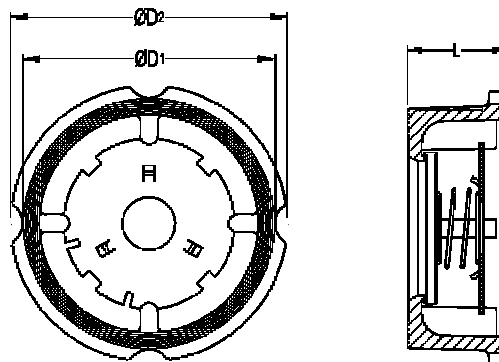
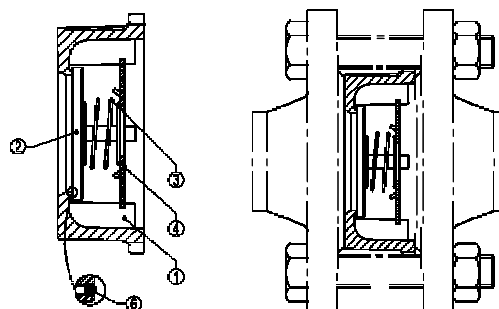
DN15 – DN100 PN10–40

### ПРИСОЕДИНЕНИЕ:

межфланцевое

### УСТАНОВКА:

в любом положении, см. инструкцию по монтажу и эксплуатации.



Максимально допустимая температура(°C)				
EPDM (E)	NBR (N)	VITON (V)	PTFE (T)	МЕТАЛЛ
130°	95°	180°	180°	400°

### Минимальное давление открытия, мбар

DN	15	20	25	32	40	50	65	80	100
D.P. ↑	25	25	25	27	28	29	30	31	33
D.P. →	23	23	23	24	25	25	26	26	27
D.P. ↓	21	21	21	21	21	21	21	21	21
*D.P. ↑	2	2	2	3	4	4	5	5	6

\* вертикальная установка, без пружины (поток снизу вверх)

### ГАБАРИТНЫЕ РАЗМЕРЫ, мм

DN	15	20	25	32	40	50	65	80	100
D1	43	53	64	75	86	96	115	132	152
D2	50	60	70	81	91	105	126	141	167
L	17	20	23	28	32	40	46	50	60
Масса, кг	0,18	0,2	0,25	0,5	0,7	1,3	1,7	2,8	4,5

### СПЕЦИФИКАЦИЯ МАТЕРИАЛОВ

№ п/п	НАИМЕНОВАНИЕ	МАТЕРИАЛ
1	корпус	CF8M / 1.4408
2	*диск	AISI316 / 1.4401
3	*пружина	AISI302 / 1.4300
4	направляющая	AISI316 / 1.4401
6	* мягкое уплотнение	См. опции

\* Поставляемый ремнабор (под заказ)

Для определения падения давления для сред с отличной плотностью, расход должен быть пересчитан по формуле:

$$V_w = \sqrt{\frac{Q}{1000}} \times V$$

где:  $V_w$  – эквивалентный расход воды, м<sup>3</sup>/ч, Q – плотность среды, кг/м<sup>3</sup>; V – расход среды, м<sup>3</sup>/ч

