

## ПРЕРЫВАТЕЛЬ ВАКУУМА VB 21

### ОПИСАНИЕ

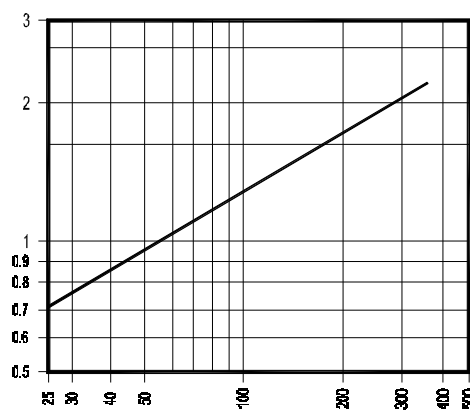
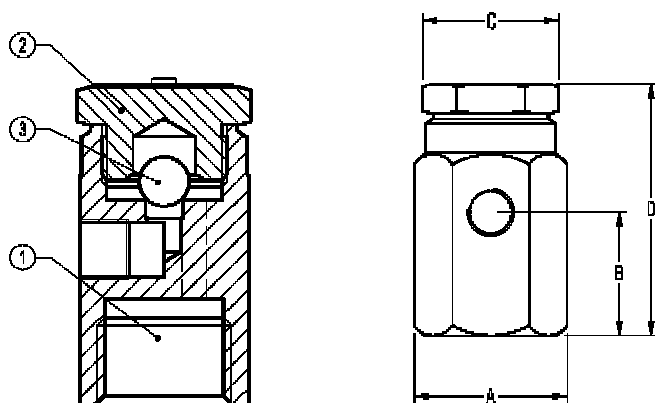
VB21 прерыватель вакуума простое и надежное устройство позволяющее избежать образования в паропроводах вакуума, тем самым предотвратить повреждение трубопроводов, а также оборудования и уплотнений трубопроводной арматуры. Поддерживает атмосферное давление в трубопроводе.

Устройство рекомендуется использовать перед всеми типами теплообменного оборудования, калориферами, варочными котлами и т.д. Присоединение: внутренняя резьба.



ПРИМЕНЕНИЕ:	Насыщенный и перегретый пар
ИСПОЛНЕНИЯ:	VB21
ТИПОРАЗМЕР:	1/2"
ПРИСОЕДИНЕНИЕ:	Вход 1/2" вертикально Выход 1/8" горизонтально Внутренняя резьба ISO 7/1 Rp (BS21)
УСТАНОВКА:	Вертикальная установка угловая конструкция. См. инструкцию по монтажу и эксплуатации.

РМО – Макс. рабочее давление 21 бар  
ТМО – Макс. рабочая температура 250 °C  
Как заказать: VB21 DN1/2" BSP.



### СПЕЦИФИКАЦИЯ МАТЕРИАЛОВ

№	НАИМЕНОВАНИЕ	МАТЕРИАЛ
1	Корпус	AISI304 / 1.4301
2	Крышка	AISI304 / 1.4301
3	* Клапан шаровый	Нерж.сталь

### ГАБАРИТНЫЕ РАЗМЕРЫ (ММ)

DN	A	B	C	D	ВЕС кг
1/2"	32	26	26	52	0,17

\*Поставляемые комплектующие.