

## ПОПЛАВКОВЫЙ КОНДЕНСАТООТВОДЧИК FLT 14I (Нержавеющая сталь DN 1"HC – DN25HC)

### ОПИСАНИЕ

Поплавковый конденсатоотводчик FLT 14I преимущественно используется для удаления конденсата из нагревателей, теплообменников, сушилок, варочных котлов и другого оборудования с непрерывным циклом работы. Содержит встроенный биметаллический воздушный клапан. Обладает большой пропускной способностью. Перед конденсатоотводчиком требуется установка сетчатого фильтра. Подвержен замерзанию, при установке вне помещений требуется теплоизоляция.

### ОСНОВНЫЕ СВОЙСТВА

Может обслуживаться без демонтажа с паропровода.  
Отводит конденсат сразу после образования, при температуре пара.  
Стабильно работает при переменном расходе и давлении.

**ПРИМЕНЕНИЕ:** Насыщенный и перегретый пар  
**ИСПОЛНЕНИЯ:** FLT14I-4,5; 10 и 14  
**ТИПОРАЗМЕРЫ:** DN1"HC – DN25HC  
**ПРИСОЕДИНЕНИЕ:** Внутренняя резьба  
Фланцы  
**УСТАНОВКА:** Горизонтальная, с лева на право(L-R)

Под заказ возможно поставка:

- установка на горизонтальном трубопроводе направление потока с право на лево (R-L)
- установка на вертикальном трубопроводе направление потока сверху вниз (V)

### МАКСИМАЛЬНЫЙ ПЕРЕПАД ДАВЛЕНИЯ

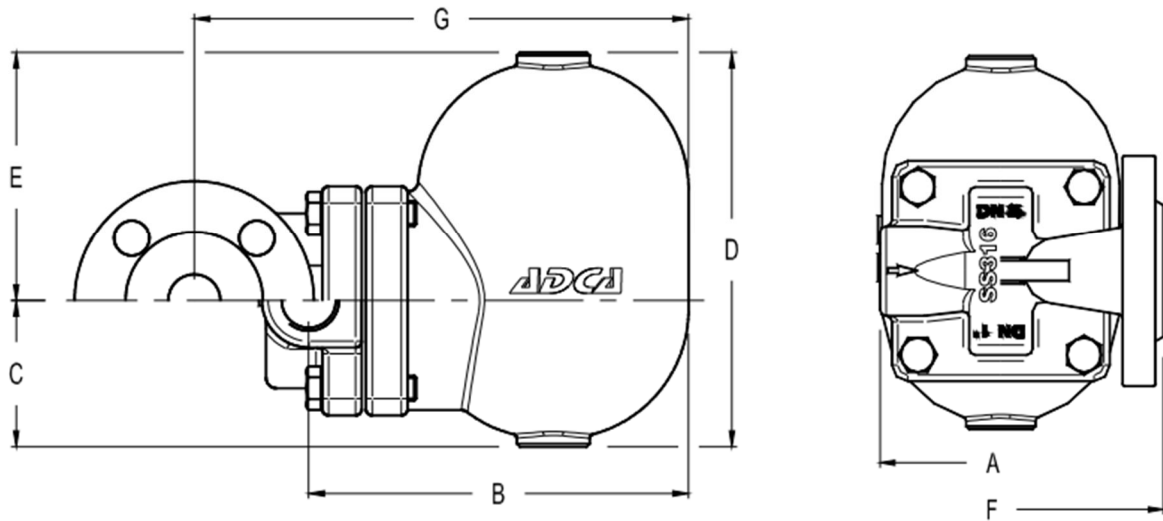
FLT14IHC-4,5: 4,5 бар  
FLT14IHC-10: 10 бар  
FLT14IHC-14: 14 бар



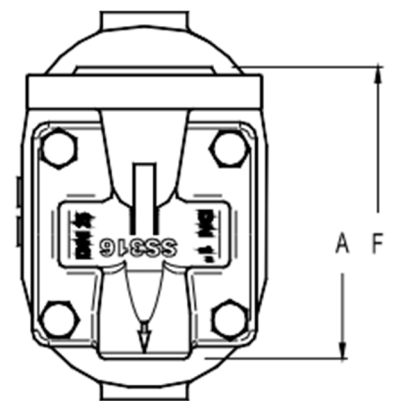
ТЕХНИЧЕСКИЕ ХАРАКТЕРИСТИКИ		
PN16	ANSI 150	ТЕМПЕРАТУРА
ДАВЛЕНИЕ	ДАВЛЕНИЕ	
16 бар	16 бар	100°C
14,5 бар	14,8 бар	150°C
13,4 бар	13,6 бар	200°C
12,7 бар	12 бар	250°C

РМО - Макс. Раб. Давл. 14 бар

ПРОПУСКНАЯ СПОСОБНОСТЬ, кг/час														
МОДЕЛЬ	DN	ПЕРЕПАД ДАВЛЕНИЯ, бар												
		0,5	1	1,5	2	3	4,5	6	7	8	9	10	12	14
FLT14I-4,5	1"-25HC	900	1250	1450	1700	2010	2400							
FLT14I-10	1"-25HC	450	620	790	880	1100	1250	1500	1600	1700	1750	1800		



ГАБАРИТНЫЕ РАЗМЕРЫ, мм												
Резьба						EN PN16			ANSI 150			
DN	A	B	C	D	E	Масса, кг	F	G	Масса, кг	F	G	Масса, кг
25" - 1	120	195	80	190	110	9	160	248	11,3	160	248	10,9



Vertical Installation (V)

СПЕЦИФИКАЦИЯ МАТЕРИАЛОВ		
№	НАИМЕНОВАНИЕ	МАТЕРИАЛ
1	Корпус	CF8M / 1.4408
2	Крышка	CF8M / 1.4408
3	Уплотнение	Нерж. Сталь / Графит
4	Седло	AISI 410 / 1.4006
5	Клапан	AISI 440C / 1.4125
6	Рычаг	AISI 304 / 1.4301
7	Поплавок	AISI 304 / 1.4301
8	Термостатический клапан	Нерж. Сталь (Биметалл)
9	Болты	Нерж. Сталь A2-70

