

ПОПЛАВКОВЫЙ КОНДЕНСАТООТВОДЧИК FLT 14I

(Нержавеющая сталь DN 1" – DN25)

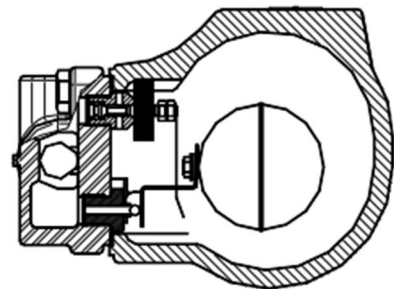
ОПИСАНИЕ

Поплавковый конденсатоотводчик FLT 14I преимущественно используется для удаления конденсата из нагревателей, теплообменников, сушилок, варочных котлов и другого оборудования с непрерывным циклом работы. Содержит встроенный биметаллический воздушный клапан. Обладает большой пропускной способностью. Перед конденсатоотводчиком требуется установка сетчатого фильтра. Подвержен замерзанию, при установке вне помещений требуется теплоизоляция.

ОСНОВНЫЕ СВОЙСТВА

Может обслуживаться без демонтажа с паропровода.
Отводит конденсат сразу после образования, при температуре пара.
Стабильно работает при переменном расходе и давлении.

ПРИМЕНЕНИЕ: Насыщенный и перегретый пар
ИСПОЛНЕНИЯ: FLT14I-4,5; 10 и 14
ТИПОРАЗМЕРЫ: DN1" – DN25
ПРИСОЕДИНЕНИЕ: Внутренняя резьба
Фланцы
УСТАНОВКА: Горизонтальная, с право на лево(R-L)



Под заказ возможно поставка:

- установка на горизонтальном трубопроводе направление потока с лево на право (L-R)
- установка на вертикальном трубопроводе направление потока сверху вниз (V)

МАКСИМАЛЬНЫЙ ПЕРЕПАД ДАВЛЕНИЯ

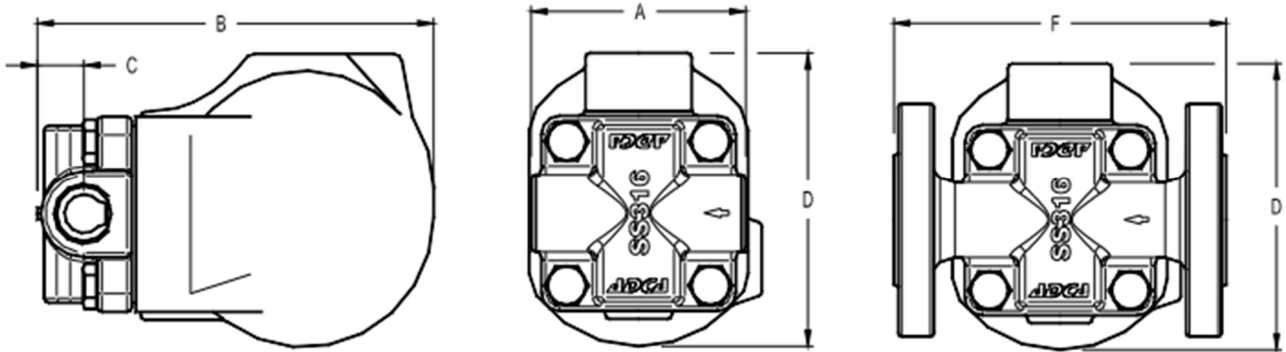
FLT14INC-4,5: 4,5 бар
FLT14INC-10: 10 бар
FLT14INC-14: 14 бар

ТЕХНИЧЕСКИЕ ХАРАКТЕРИСТИКИ		
PN16	ANSI 150	ТЕМПЕРАТУРА
ДАВЛЕНИЕ	ДАВЛЕНИЕ	
16 бар	16 бар	100°C
14,5 бар	14,8 бар	150°C
13,4 бар	13,6 бар	200°C
12,7 бар	12 бар	250°C

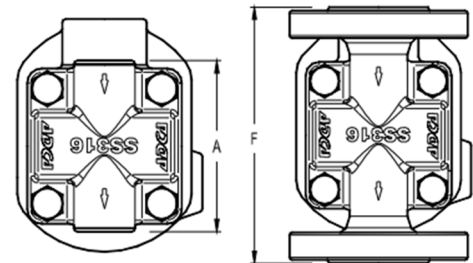
PMO - Макс. Раб. Давл. 14 бар

TMO - Макс. Раб. Темп. 198°C

ПРОПУСКНАЯ СПОСОБНОСТЬ, кг/час														
МОДЕЛЬ	DN	ПЕРЕПАД ДАВЛЕНИЯ, бар												
		0,5	1	1,5	2	3	4,5	6	7	8	9	10	12	14
FLT14I-4,5	1"-25	230	330	400	440	535	630							
FLT14I-10	1"-25	150	200	250	280	340	400	460	495	520	550	595		



ГАБАРИТНЫЕ РАЗМЕРЫ, мм									
Резьба					EN PN16		ANSI 150		
DN	A	B	C	D	Масса, кг	F	Масса, кг	F	Масса, кг
15-1/2"	95	178	23	128	5,2	150	6,7	150	6,2
20-3/4"	95	178	23	128	5,2	150	7,2	150	6,4
25-1"	95	178	23	128	5,2	160	7,7	160	7,3



Vertical Installation (V)

СПЕЦИФИКАЦИЯ МАТЕРИАЛОВ		
№	НАИМЕНОВАНИЕ	МАТЕРИАЛ
1	Корпус	CF8M / 1.4408
2	Крышка	CF8M / 1.4408
3	Уплотнение	Нерж. Сталь / Графит
4	Седло	AISI 410 / 1.4006
5	Клапан	AISI 440C / 1.4125
6	Рычаг	AISI 304 / 1.4301
7	Поплавок	AISI 304 / 1.4301
8	Термостатический клапан	Нерж. Сталь (Биметалл)
9	Болты	Нерж. Сталь A2-70

