

КОНДЕНСАТООТВОДЧИК ПОПЛАВКОВЫЙ FLT14I (из нержавеющей стали DN40-50)

ОПИСАНИЕ

FLT14I поплавковый конденсатоотводчик (с встроенным биметаллическим клапаном для выпуска воздуха и других неконденсируемых газов) разработан для конденсата низкого и высокого давления и предназначен для установки на теплообменном оборудовании, а также для дренажа конденсата.

Типовым применением для данного вида конденсатоотводчиков является установка на теплообменном оборудовании, сушильных цилиндрах, паровых рубашках и прочем оборудовании. Присоединение внутренняя резьба или фланцы, в горизонтальном или вертикальном положении.

ОСНОВНЫЕ СВОЙСТВА

Постоянный отвод конденсата. Конденсат отводится при температуре насыщения. Не подвержен влиянию резких изменений нагрузки и перепада давления.

ОПЦИИ: SLR – клапан для выпуска паровых пробок

ПРИМЕНЕНИЕ: насыщенный или перегретый пар

МОДЕЛЬ: FLT14I-4,5, 10 или 14

ТИПОРАЗМЕРЫ: DN11/2" - DN2" ; DN40 – DN50

ПРИСОЕДИНЕНИЕ: внутр.резьба ISO7/1 Rp (BS21)
фланцы EN 1092-1 PN16 или ANSI

УСТАНОВКА: по умолчанию горизонтально –
поток справа налево FLT14I (R-L)

Под заказ возможна поставка:

-установка на горизонтальном трубопроводе,
направление потока слева направо (L-R)

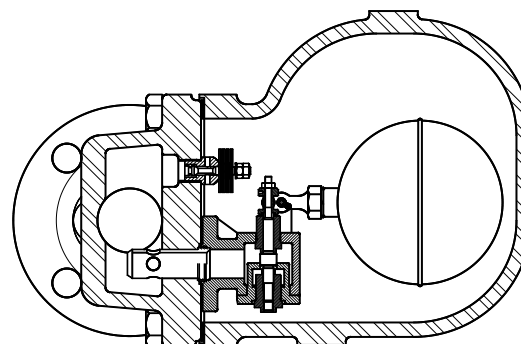
-установка на вертикальном трубопроводе,
направление потока сверху вниз (V)

МАКСИМАЛЬНЫЙ ПЕРЕПАД ДАВЛЕНИЯ

FLT14I-4,5 : 4,5 бар

FLT14I-10 : 10 бар

FLT14I-14 : 14 бар



ТЕХНИЧЕСКИЕ ХАРАКТЕРИСТИКИ

ФЛАНЦЕВЫЙ PN16*	ФЛАНЦЕВЫЙ ANSI 150 **	ТЕМПЕРАТУРА
ДАВЛЕНИЕ	ДАВЛЕНИЕ	
16 бар	16 бар	100 °C
14,5 бар	14,8 бар	150 °C
13,4 бар	13,6 бар	200 °C
12,7 бар	12 бар	250 °C

РМО - Макс.рабочее давление 14 бар

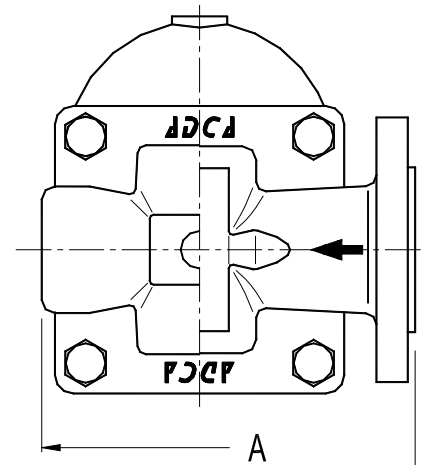
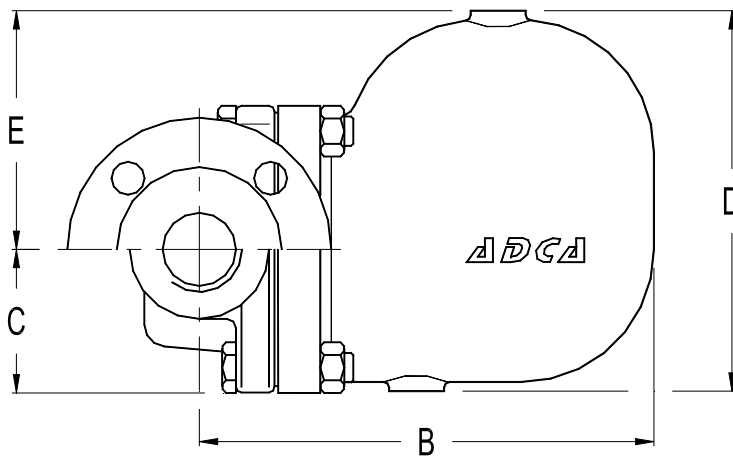
ТМО - Макс. Рабочая температура 198 °C

* В соотв. с EN1092-1:2007 ; ** В соотв. с EN1759-1:2004

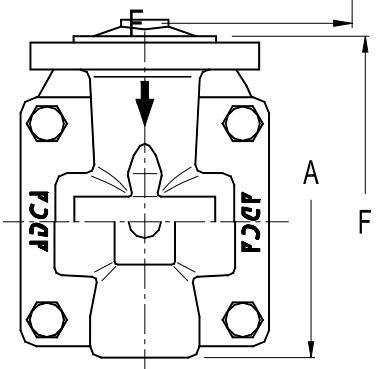
Характеристики PN16 и ниже, зависят от параметров присоединений. Для резьбового присоед. PN16.

ПРОПУСКНАЯ СПОСОБНОСТЬ В Кг/ч

ТИП	DN	ПЕРЕПАД ДАВЛЕНИЯ (бар)								
		0,5	1	1,5	2	4,5	7	10	12	14
FLT14I-4,5	40-50	2400	3400	3900	4500	7300				
FLT14I-10	40-50	1500	2000	2600	3000	4000	5400	6200		
FLT14I-14	40-50	950	1300	1600	1800	2600	3250	3900	4210	4950



ГАБАРИТНЫЕ РАЗМЕРЫ (мм)												
Резьбовой							EN PN16			ANSI 150		
DN	A	B	C	D	E	Масса Кг	F	B	Масса Кг	F	B	Масса Кг
40-11/2"	210	248	79	208	131	16,9	230	248	20,3	230	248	19,1
50-2"	210	248	79	208	131	17,5	230	248	20,7	230	248	20,5



Вертикальный Вид (V)

МАТЕРИАЛЫ		
Nr.	НАИМЕНОВАНИЕ	МАТЕРИАЛ
1	Корпус	CF8M / 1.4408
2	Крышка	CF8M / 1.4408
3	*Прокладка	Металлизир. графит.
4	*Седло	CF8 / 1.4308
5	*Клапан	AISI 420 / 1.4021
6	*Рычаг	AISI 304 / 1.4301
7	*Поплавок	AISI 304 / 1.4301
8	*Термостатич. клапан	Нерж.сталь (биметалл)
9	Болт	Нерж.сталь A2-70

*Поставляемые комплектующие.

