

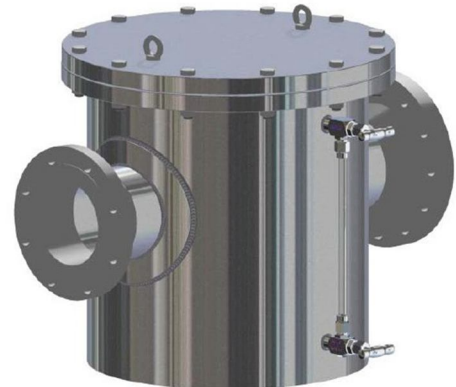
**КОНДЕНСАТООТВОДЧИК ПОПЛАВКОВЫЙ
FLT 150 S
DN100 – DN150**

ОПИСАНИЕ

FLT150S конденсатоотводчик со сферическим поплавком и встроенным термостатическим клапаном (для отвода воздуха и других неконденсируемых газов). Разработан для систем среднего и высокого давления. Типовое применение – теплообменное оборудование, емкости с паровой рубашкой и другие применения с непрерывным отводом конденсата.

ОСНОВНЫЕ СВОЙСТВА

Постоянный отвод конденсата. Конденсат отводится при температуре насыщения. Не подвержен влиянию резких изменений нагрузок и перепада давления



ОПЦИИ: байпасный клапан с индикатором положения

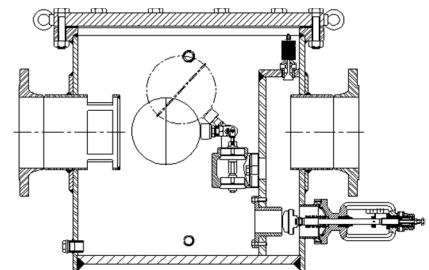
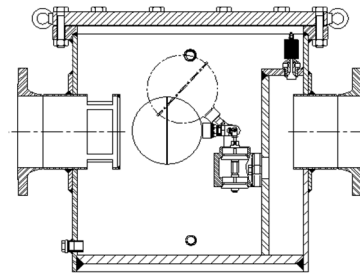
РАБОЧАЯ СРЕДА: насыщенный или перегретый пар

ИСПОЛНЕНИЯ: FLT150S-TW – два клапана

FLT150S-O – байпасный канал

ТИПОРАЗМЕРЫ: DN100 до DN150

ПРИСОЕДИНЕНИЕ: фланцевое EN1092-1 PN16, ANSI



ТЕХНИЧЕСКИЕ ХАРАКТЕРИСТИКИ

PN16 / ANSI150	PN10	PN6	ТЕМПЕРАТУРА
ДАВЛЕНИЕ	ДАВЛЕНИЕ	ДАВЛЕНИЕ	
16 бар	10 бар	6 бар	50°C
14,8 бар	9,2 бар	5,5 бар	100°C
13,3 бар	8,3 бар	5 бар	200°C
12,1 бар	7,6 бар	4,5 бар	250°C

РМО - Макс. Раб. Давл. 12 бар

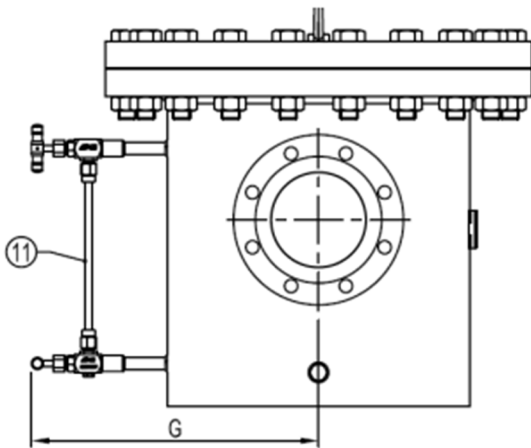
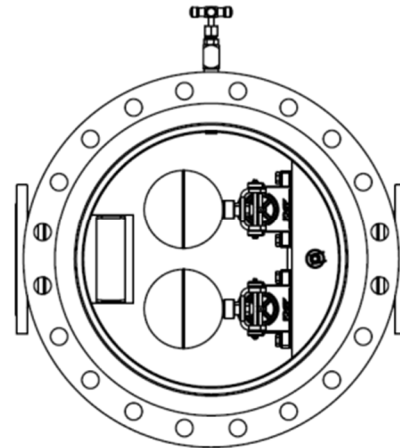
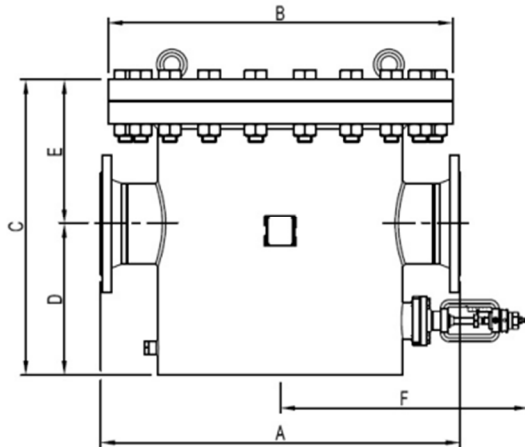
ТМО - Макс. Раб. Темп 250°C

ПРОПУСКНАЯ СПОСОБНОСТЬ С ОДНИМ МЕХАНИЗМОМ И ОТВЕРСТИЕМ, кг/час

Перепад давления, бар	DN 100				DN 150		ΔQmax
	0,1	0,3	0,5	1	1,5	2	
0,1	22300	24100	26600	33700	43600	56400	18800
0,3	27400	30300	34200	45400	61200	81400	22700
0,7	32200	36200	41800	57700	79900	108600	26200
1	34700	39500	46500	65800	93100	128100	27700
1,4	37000	42600	50500	72900	104400	144900	29200
2	40700	47600	57200	84800	144900	172900	31700
Отверстие №	O1	O2	O3	O4	O5	O6	

ПРОПУСКНАЯ СПОСОБНОСТЬ С ДВУМЯ МЕХАНИЗМАМИ БЕЗ ОТВЕРСТИЯ, кг/час

ТИП	DN	ПЕРЕПАД ДАВЛЕНИЯ, бар															
		0,1	0,3	0,5	1	1,5	2	2,5	3	3,5	4	5	6	7	8	10	12
150S/TW	100-150	37600	45400	49000	58000	62000	68000	74000	76000	79000	84000	84000	91000	94000	96000	99000	100000



ГАБАРИТНЫЕ РАЗМЕРЫ, мм

ТИП FLT150S	DN	A EN	A ANSI150	A ANSI300	B	C	D	E	F	G	Масса, кг
PN06	100	745	808	827	645	590	312	279	515	480	231
	125	745	827	846	645	590	312	279	515	480	240
	150	745	827	846	645	590	312	279	515	480	247
PN10	100	745	794	813	670	595	312	284	515	480	270
	125	745	813	832	670	595	312	284	515	480	276
	150	745	813	832	670	595	312	284	515	480	284
PN16	100	745	794	813	715	610	312	298	515	480	377
	125	745	813	832	715	610	312	298	515	480	385
	150	745	813	832	715	610	312	298	515	480	401

СПЕЦИФИКАЦИИ МАТЕРИАЛОВ

№	НАИМЕНОВАНИЕ	МАТЕРИАЛЫ
1	Корпус	P250GH; P235GH; S355J2G3
2	Крышка	P250GH / 1.0460
3	Прокладка	Графит
4	Седло	CF8M / 1.4308
5	Клапан	AISI420 / 1.4021
6	Рычаг	AISI316 / 1.4401
7	Поплавок	AISI304 / 1.4301
8	Термостатический клапан	Нерж. сталь
9	Болты	Сталь 8.8
10	Байпасный клапан	GJS-400-15 / 0.7040
11	Указатель уровня	Бронза; Боросиликатное стекло

