

КОНДЕНСАТООТВОДЧИК ПОПЛАВКОВЫЙ FLT22S – из углеродистой стали / FLT22SS – из нержавеющей стали

ОПИСАНИЕ

FLT22 поплавковый конденсатоотводчик (с встроенным биметаллическим клапаном для выпуска воздуха и других неконденсируемых газов) разработан для конденсата низкого и высокого давления и предназначен для установке на теплообменном оборудовании, а также для дренажа конденсата.

Типовым применением для данного вида конденсатоотводчиков является установка на теплообменном оборудовании, сушильных цилиндрах, паровых рубашках и прочем оборудовании.

Присоединение внутренняя резьба или фланцы, в горизонтальном или вертикальном положении.

ОСНОВНЫЕ СВОЙСТВА

Постоянный отвод конденсата. Конденсат отводится при температуре насыщения. Не подвержен влиянию резких изменений нагрузки и перепада давления.

- ПРИМЕНЕНИЕ:** Насыщенный и перегретый пар
ИСПОЛНЕНИЯ: FLT 22S – Углеродистая сталь
 FLT22SS – Нержавеющая сталь
ТИПОРАЗМЕРЫ: DN 11/2" - 2"; DN 40 – DN 50
ПРИСОЕДИНЕНИЕ: Внутренняя резьба
 Фланцы по EN1092-1 PN40 или ANSI
УСТАНОВКА: По умолчанию на горизонтальном трубопроводе справа налево (R-L).
 Под заказ возможна поставка: направление слева направо (L-R) или вертикально сверху вниз (V).



ТЕХНИЧЕСКИЕ ХАРАКТЕРИСТИКИ				
FLT22S		FLT22SS		ТЕМПЕРАТУРА
Фланцы PN 25 / ANSI 300 *	Фланцы ANSI 150 **	Фланцы PN 25 / ANSI 300 *	Фланцы ANSI 150 **	
ДАВЛЕНИЕ	ДАВЛЕНИЕ	ДАВЛЕНИЕ	ДАВЛЕНИЕ	
23,2 бар	15,4 бар	21,5 бар	15,7 бар	
20,8 бар	13,8 бар	17,5 бар	13,2 бар	200 °C
19 бар	12,1 бар	16,3 бар	12 бар	250 °C
17,2 бар	10,2 бар	15,1 бар	10,2 бар	300 °C

МАРКИРОВКА CE	
PN 25	Категория
DN40 - DN50	1 (Марк. CE)

PMO - Макс. рабочее давление 21 бар ; TMO - Макс. Рабочая температура 250 °C

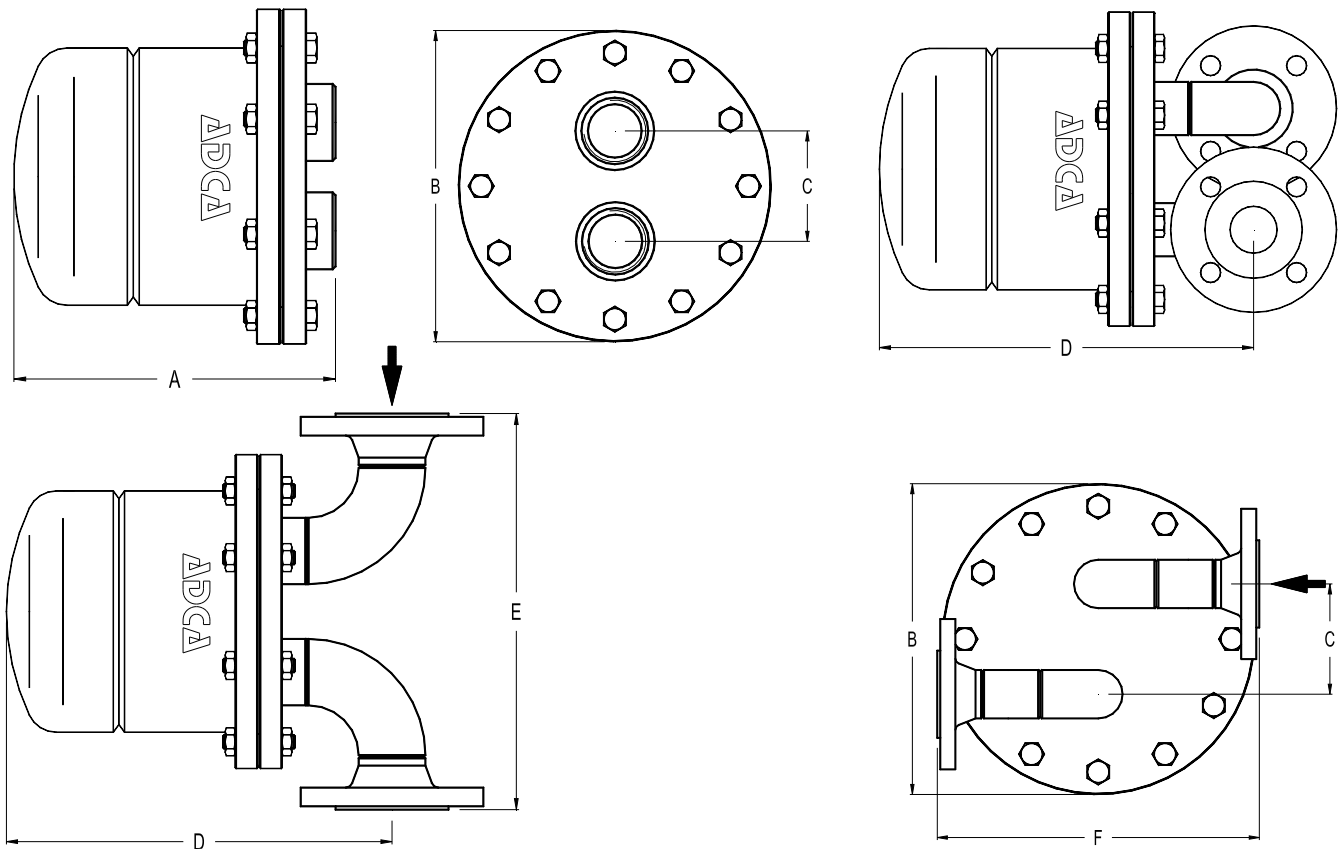
* В соотв. с EN1092-1:2007 ; ** В соотв. с EN1759-1:2004

Параметры PN25 или ниже, в зав-ти от типа присоединения. Резьбовое присоединение PN25.

Макс. перепад давления: FLT22S-4,5 : 4,5 бар ; FLT22S-10 : 10 бар ; FLT22S-14: 14 бар ; FLT22S-21: 21 бар.

Расход, (кг/ч)													
ТИП	DN	Перепад давления, (бар)											
		0,5	0,7	1	1,5	2	4,5	7	10	12	14	16	21
FLT22S-4,5	40-11/2"	2400	2800	3400	3900	4500	7300						
FLT22S-10	40-11/2"	1500	1750	2000	2600	3000	4000	5400	6200				
FLT22S-14	40-11/2"	950	1100	1300	1600	1800	2600	3250	3900	4210	4950		
FLT22S-21	40-11/2"	950	1100	1300	1600	1800	2600	3250	3900	4210	4950	5000	5600
FLT22S-4,5	50-2"	7550	9050	11000	14000	15500	22500						
FLT22S-10	50-2"	3900	4450	5000	6100	7100	10000	13750	16000				
FLT22S-14	50-2"	1900	2300	2700	3100	3600	5000	6900	8100	9000	9800		
FLT22S-21	50-2"	1900	2300	2700	3100	3600	5000	6900	8100	9000	9800	10000	12050

Примечание: те же параметры для FLT22SS.



ТИПОРАЗМЕРЫ (мм)																
Резьба (р/р)					Фланцы (ф/ф) EN 1092-1				Фланцы ANSI B16.5 Cl.150 lbs				Фланцы B16.5 Cl.300 lbs			
DN	A	B	C	Масса Кг	D	E	F	Масса Кг	D	E	F	Масса Кг	D	E	F	Масса Кг
40-11/2"	290	310	110	41	355	320	320	43	355	320	320	47	355	320	320	50
50-2"	290	310	110	42	355	360	320	45	355	390	350	50	355	403	365	52

МАТЕРИАЛЫ			
Поз. №	НАИМЕНОВАНИЕ	МАТЕРИАЛ FLT22S	МАТЕРИАЛ FLT22SS
1	Корпус	P250 GH / 1.0460 ; P235 GH / 1.0305 ; S355J2G3 / 1.0570 ; S355J2G3 / 1.0570	AISI316 / 1.4401 ; AISI304 / 1.4301
2	Крышка	P265 GH / 1.0425 ; S355J2G3 / 1.0570	AISI316 / 1.4401 ; AISI304 / 1.4301
3	*Прокладка	Графит	Графит
4	*Седло	CF8 / 1.4308	CF8 / 1.4308
5	*Диск	AISI420 / 1.4021	AISI420 / 1.4021
6	*Рычаг	AISI304 / 1.4301	AISI304 / 1.4301
7	*Поплавок	AISI304 / 1.4301	AISI304 / 1.4301
8	*Воздушный клапан	Нерж.сталь (Биметалл)	Нерж.Сталь (Биметалл)
9	Болт	Сталь 8.8	Нерж.сталь A2-70

*Поставляемые комплектующие.

