

Преобразователи частоты

Altivar 71 и Altivar 71 Plus

для трехфазных электродвигателей
мощностью от 0,37 до 2000 кВт

Каталог





Вся техническая информация об изделиях, перечисленных в данном каталоге, доступна на сайте:
www.schneider-electric.ru



Просмотр «Перечня технических данных» позволяет уточнить:

- характеристики;
- размеры;
- графики;
- ссылки на руководства пользователя и CAD-файлы

1 Введите тип изделия (1) в окне "Search" на главной странице сайта:



(1) Вводится без пробелов, "•" заменяется на "*"

2 Из перечня "All" выберите необходимое изделие



3 В новом окне отобразится перечень технических данных:

Пример: технические данные Zelio Time



Узнайте все об этом изделии:

- Характеристики
- Функции
- Подключение
- Размеры
- Доступная документация

Другие изделия

- Помощь при выборе

Принадлежности

- Разъемы
- Детали для сопряжения

Пример: технические данные Zelio Time



Пример: технические данные Zelio Time



☑ Информацию также можно получить в виде файла формата pdf

	Стр.
<i>Руководство по выбору преобразователей частоты IP 20 или IP 21</i>	4
<i>Руководство по выбору преобразователей частоты IP 54 или IP 55</i>	6
<i>Руководство по выбору преобразователей частоты Altivar 61 Plus и Altivar 71 Plus</i>	8
■ Преобразователи частоты Altivar 71	
■ Описание	10
<input type="checkbox"/> Сетевое питание 200 - 240 В, IP 20	16
<input type="checkbox"/> Сетевое питание 380 - 480 В:	
- IP 20	17
- IP 20 на платформе	18
- IP20 с водяным охлаждением	18
- IP 54	19
- IP 54 с разъединителем Vario	19
<input type="checkbox"/> Сетевое питание 500 - 690 В:	
- IP 20	20
- IP 20 с водяным охлаждением	21
<input type="checkbox"/> Варианты исполнения	22
<input type="checkbox"/> Принадлежности для преобразователей	23
<input type="checkbox"/> Диалоговые средства	32
<input type="checkbox"/> Средства конфигурирования	34
<input type="checkbox"/> Программное обеспечение SoMove	36
■ Выбор оборудования	40
■ Дополнительное оборудование	
<input type="checkbox"/> Интерфейсные карты датчиков	52
<input type="checkbox"/> Карты входов-выходов	53
<input type="checkbox"/> Программируемая карта встроенного контроллера	54
<input type="checkbox"/> Коммуникационные шины и сети	58
<input type="checkbox"/> Тормозные модули	64
<input type="checkbox"/> Тормозные резисторы	65
<input type="checkbox"/> Тормозные резисторы для ПТО	68
<input type="checkbox"/> Модули рекуперации	70
<input type="checkbox"/> Активный выпрямитель напряжения	72
<input type="checkbox"/> Уменьшение гармонических составляющих тока:	
- дроссели постоянного тока	76
- сетевые дроссели	78
- пассивные фильтры	81
<input type="checkbox"/> Фильтры ЭМС	84
<input type="checkbox"/> Выходные фильтры:	
- дроссели двигателя	86
- синусные фильтры	90
■ Варианты комплектации	92
■ Преобразователи частоты Altivar 71 Plus	
<input type="checkbox"/> Комплектный шкаф IP 54	102
<input type="checkbox"/> Комплектный шкаф IP 54, готовый к применению	104
<input type="checkbox"/> Комплектные ПЧ в шкафах IP 23 или IP 54 с отдельной системой охлаждения	106
<input type="checkbox"/> Комплектные ПЧ в шкафах IP 23 или IP 54 компактного исполнения	110
<input type="checkbox"/> Дополнительное оборудование	114
■ Перечень каталожных номеров	124

Преобразователи частоты IP 20 или IP 21 для асинхронных и синхронных электродвигателей

Область применения

Простые производственные механизмы

Насосные и вент. установки (системы HVAC здания) (1)



Диапазон мощности (кВт) при частоте 50 - 60 Гц

Однофазное, 100 - 120 В
Однофазное, 200 - 240 В
Трехфазное, 200 - 230 В
Трехфазное, 200 - 240 В
Трехфазное, 380 - 480 В
Трехфазное, 380 - 500 В
Трехфазное, 500 - 600 В
Трехфазное, 525 - 600 В
Трехфазное, 500 - 690 В

Степень защиты

Способ охлаждения

Электропривод	Выходная частота	
	Закон управления	Асинхронный электродвигатель
		Синхронный электродвигатель
Переходный момент		

Функции

Количество функций	
Количество предустановленных скоростей	
Количество входов/ выходов	Аналоговые входы
	Дискретные входы
	Аналоговые выходы
	Дискретные выходы
	Релейные выходы

Коммуникационные возможности	Встроенные
	Дополнительное оборудование

Карты расширения и карты встроенного контроллера (дополнительное оборудование)

Диалоговые средства

Средства конфигурирования	Средства настройки
	Средства переноса конфигураций

Наличие сертификатов и соответствие стандартам

Тип преобразователя частоты

Каталог

0.18 - 4	0.18 - 15	0.75 - 75
----------	-----------	-----------

0.18 - 0.75	—	—
0.18 - 2.2	0.18 - 2.2	—
—	—	—
0.18 - 4	0.18 - 15	0.75 - 30
—	—	0.75 - 75
—	0.37 - 15	—
—	—	—
—	0.75 - 15	—
—	—	—

IP 20	IP 21
-------	-------

Радиатор	
----------	--

0.1 - 400 Гц	0.1 - 500 Гц	0.5 - 200 Гц
Скалярное U/f регулирование Векторное управление потоком в разомкнутой системе Квадратичный закон Kп ²	Скалярное U/f регулирование Векторное управление потоком в разомкнутой системе Энергосберегающий режим	Векторное управление потоком в разомкнутой системе Закон U/f по 2 точкам Энергосберегающий режим
—	—	—
150 - 170% номинального момента двигателя	170 - 200% номинального момента двигателя	120% номинального момента двигателя

40	50	50
8	16	7
1	3	2
4	6	3
1	1	1
1	—	—
1	2	2

Modbus	Modbus и CANopen	Modbus, METASYS N2, APOGEE FLN, BACnet
—	CANopen Daisy Chain, DeviceNet, PROFIBUS DP, Modbus TCP, Fipio	LonWorks

—

Выносной терминал IP 54 или IP 65	Выносной терминал IP 54 или IP 65 Выносной графический терминал IP 54	Выносной графический терминал IP 54 или IP 65
Программное обеспечение SoMove Загрузчик, мультизагрузчик		Программное обеспечение PCSoft Мультизагрузчик

МЭК (IEC) 61800-5-1 МЭК (IEC) 61800-3 (условия окружающей среды 1 и 2, категории C1 - C3; для ATV212 C1 - с доп. оборудованием)	EN 55011: группа 1, класс A и класс B с доп. оборудованием CE, UL, CSA, C-Tick, NOM, ГОСТ
--	--

ATV 12	ATV 312	ATV 212
---------------	----------------	----------------

Преобразователи частоты Altivar 12 Преобразователи частоты Altivar312 Преобразователи частоты Altivar212
(1) HVAC - системы отопления, вентиляции и кондиционирования воздуха

**Насосные и вентиляционные установки
(промышленность)**



Сложные производственные механизмы



0.37 - 800

—
0.37 - 5.5
—
0.75 - 90
0.75 - 630
—
2.2 - 7.5
—
2.2 - 800

IP 20

Радиатор или система водяного охлаждения

0.1 - 500 Гц для всего семейства преобразователей частоты
0.1 - 599 Гц до 37 кВт при 200 - 240 В ~ и 380 - 480 В ~
Векторное управление потоком в разомкнутой системе
Закон U/f по 2 точкам и 5 точкам
Энергосберегающий режим

Векторное управление в разомкнутой системе

120% номинального момента двигателя в течение 60 секунд

> 100
8
2 - 4
6 - 20
1 - 3
0 - 8
2 - 4

Modbus и CANopen

Modbus TCP Daisy Chain, Modbus/Uni-Telway, EtherNet/IP, DeviceNet,
PROFIBUS DP V0 и V1, InterBus, CC-Link, LonWorks, METASYS N2,
APOGEE FLN, BACnet

Карты расширения входов/выходов, карта Controller Inside, карты
переключения насосов, карты датчиков обратной связи по скорости

Выносной графический терминал IP 54 или IP 65

Программное обеспечение SoMove

Загрузчик, мультизагрузчик

МЭК (IEC) 61800-5-1

МЭК (IEC) 61800-3 (условия окружающей среды 1 и 2, категории C1 - C3), МЭК (IEC) 61000-4-2/4-3/4-4/4-5/4-6/4-11

CE, UL, CSA, DNV, C-Tick, NOM, ГОСТ

ATV 61

Преобразователи частоты Altivar 61

0.37 - 630

—
0.37 - 5.5
—
0.37 - 75
0.75 - 500
—
1.5 - 7.5
—
1.5 - 630

Радиатор, несущая плата или система водяного охлаждения

0.1 - 500 Гц для всего семейства преобразователей частоты
0.1 - 599 Гц до 37 кВт при 200 - 240 В ~ и 380 - 480 В ~
Векторное управление потоком в разомкнутой и замкнутой системе
Закон U/f по 2 точкам и 5 точкам
Режим управления несбалансированной нагрузкой

Векторное управление в разомкнутой и замкнутой системе

220% номинального момента двигателя в течение 2 секунд
170% номинального момента двигателя в течение 60 секунд

> 150
16
2 - 4
6 - 20
1 - 3
0 - 8
2 - 4

Modbus TCP Daisy Chain, Modbus/Uni-Telway, EtherNet/IP, DeviceNet,
PROFIBUS DP V0 и V1, InterBus, CC-Link

Карты датчиков обратной связи по скорости: резольвер, SinCos, SinCos Hiperface®, EnDat®, SSI,
карты расширения входов/выходов, карта Controller Inside

ATV 71

Преобразователи частоты Altivar 71

Преобразователи частоты IP 54 или IP 55 для асинхронных и синхронных электродвигателей

Области применения	Простые производственные механизмы	Насосные и вентиляционные установки (системы HVAC здания) (1)
		
Степень защиты Варианты исполнения	IP 55 Дополняемая пользователем оболочка до 4 кВт: разъединитель Vario, светодиоды, выбор режимов	IP 55 –
Электропривод Выходная частота Закон управления Асинхронный электродвигатель Синхронный электродвигатель Переходный момент	0.1 - 500 Гц Векторное управление потоком в разомкнутой системе Закон управления «напряжение/частота» – 170 - 200% номинального момента двигателя	0.1 - 200 Гц Векторное управление потоком в разомкнутой системе; Закон управления «напряжение/частота»; Режим энергосбережения – 120% номинального момента двигателя в течение 60 секунд
Функции Количество функций Количество предустановленных скоростей Количество входов/ выходов Аналоговые входы Дискретные входы Аналоговые выходы Дискретные выходы Релейные выходы	50 16 3 6 1 – 2	50 7 2 3 1 – 2
Коммуникационные возможности Встроенные Дополнительное оборудование	Modbus и CANopen Modbus TCP, Fipio, PROFIBUS DP, DeviceNet	Modbus, METASYS N2, APOGEE FLN, BACnet LonWorks
Карта встроенного контроллера (дополнительное оборудование)	–	–
Диалоговые средства Средства конфигурирования Средства настройки Средства переноса конфигураций	Выносной терминал IP 65 Программное обеспечение SoMove Загрузчик	Выносной графический терминал IP 54 или IP 65 Программное обеспечение PCSoft для ATV 212 Мультизагрузчик
Наличие сертификатов и соответствие стандартам	МЭК (IEC) 61800-5-1, МЭК (IEC) 61800-3 (условия окружающей среды 1 и 2, категории C1 - C3) CE, UL, CSA, C-Tick, ГОСТ	
Тип преобразователя	ATV 31C	ATV 212W
Каталог	Преобразователи частоты Altivar 31C	Преобразователи частоты Altivar 212

(1) HVAC - системы отопления, вентиляции и кондиционирования воздуха.

**Насосные и вентиляционные установки
(промышленность)**



0.75 - 90

–

0.75 - 90

–

IP 54

– Корпус оборудован разъединителем Vario

0.1 - 599 Гц от 0.75 до 45 кВт
0.1 - 500 Гц от 55 до 90 кВт

Векторное управление потоком в разомкнутой системе
Закон управления «напряжение/частота»: U/2 по 2 и U/f по 5 точкам
Режим энергосбережения

Векторное управление в разомкнутой системе

110% номинального момента двигателя в течение 60 секунд

>100

8

2 - 4

6 - 20

1 - 3

0 - 8

2 - 4

Modbus and CANopen

Modbus TCP Daisy Chain, Modbus/Uni-Telway, EtherNet/IP, DeviceNet, PROFIBUS DP V0 и V1, InterBus, CC-Link, LonWorks, METASYS N2, APOGEE FLN, BACnet

Карты расширения входов/выходов, карта Controller Inside, карты переключения насосов, карты датчиков обратной связи по скорости

Выносной графический терминал IP 54 или IP 65

Программное обеспечение SoMove

Загрузчик, мультизагрузчик

МЭК (IEC) 61800-5-1, МЭК (IEC) 61800-3 (условия окружающей среды 1 и 2, категории C1 - C3), МЭК (IEC) 61000-4-2/4-3/4-4/4-5/4-6/4-11

СЕ, UL, CSA, DNV, C-Tick, NOM, ГОСТ

ATV 61W

ATV 61E5

Преобразователи частоты Altivar 61

Сложные производственные механизмы



0.75 - 75

–

0.75 - 75

–

IP 54

– Корпус оборудован разъединителем Vario

0.1 - 599 Гц от 0.75 до 37 кВт
0.1 - 500 Гц от 45 до 75 кВт

Векторное управление потоком в разомкнутой системе
Закон управления «напряжение/частота»: U/2 по 2 и U/f по 5 точкам
Режим управления несбалансированной нагрузкой

Векторное управление в разомкнутой и замкнутой системе

220% номинального момента двигателя в течение 2 секунд
170% номинального момента двигателя в течение 60 секунд

>150

16

2 - 4

6 - 20

1 - 3

0 - 8

2 - 4

Modbus and CANopen

Modbus TCP Daisy Chain, Modbus/Uni-Telway, EtherNet/IP, DeviceNet, PROFIBUS DP V0 и V1, InterBus, CC-Link

Карты датчиков обратной связи по скорости: резольвер, SinCos, SinCos Hiperface®, EnDat®, SSI, карты расширения входов/выходов, карта Controller Inside

Выносной графический терминал IP 54 или IP 65

Программное обеспечение SoMove

Загрузчик, мультизагрузчик

МЭК (IEC) 61800-5-1, МЭК (IEC) 61800-3 (условия окружающей среды 1 и 2, категории C1 - C3), МЭК (IEC) 61000-4-2/4-3/4-4/4-5/4-6/4-11

СЕ, UL, CSA, DNV, C-Tick, NOM, ГОСТ

ATV 71W

ATV 71E5

Преобразователи частоты Altivar 71

Преобразователи частоты Altivar 61 Plus и Altivar 71 Plus

Комплексные решения

Область применения

Насосные и вентиляционные установки (промышленность)



Диапазон мощности (кВт) при частоте 50 - 60 Гц
Трехфазное, 380 - 415 В
Трехфазное, 500 В
Трехфазное, 690 В

90 - 630	90 - 800	630 - 2400
90 - 630	90 - 630	630 - 1400
–	90 - 630	630 - 1800
–	110 - 800	800 - 2400

Общие характеристики

Усовершенствованная защита	Усовершенствованная защита, встроенная система охлаждения
----------------------------	---

Варианты исполнения

Готов к подключению и работе	Стандартная комплектация Модульное исполнение, встроенные опции согласно перечня Исполнение в соответствии с требованиями заказчика
------------------------------	---

Электропривод	Выходная частота	
	Закон управления	Асинхронный электродвигатель
		Синхронный электродвигатель
	Переходный момент	

0.1 - 500 Гц
Векторное управление потоком в разомкнутой системе Законы управления «напряжение/частота»: U/f по 2 и U/f по 5 точкам Энергосберегающий режим
Векторное управление в разомкнутой системе
120% номинального момента двигателя в течение 60 секунд

Коммуникационные возможности	Встроенные
	Дополнительное оборудование

Modbus и CANopen
Modbus TCP, Modbus/Uni-Telway, EtherNet/IP, DeviceNet, PROFIBUS DP V0 и V1, InterBus, CC-Link LonWorks, METASYS N2, APOGEE FLN, BACnet

Карта встроенного контроллера (дополнительное оборудование)

Программируемая карта встроенного контроллера "Controller Inside" Карты переключения насосов

Степень защиты

IP 54, с раздельной системой охлаждения: ATV 61 ES5	IP 23, компактное исполнение: ATV 61 EXC2 IP 54, компактное исполнение: ATV 61 EXC5 IP 54, с раздельной системой охлаждения: ATV 61 EXS5	Встроенная система воздушного охлаждения: IP 23: ATV 61 EXA2 IP 54: ATV 61 EXA5 IP 55, внешняя система жидкостного охлаждения: по запросу
--	---	--

Тип преобразователя частоты

ATV 61 Plus

Каталог

Преобразователи частоты Altivar 61

Сложные производственные механизмы
(промышленность и инфраструктура)



90 - 500	90 - 630	500 - 2000
90 - 500	90 - 500	500 - 1300
–	90 - 500	500 - 1500
–	110 - 630	630 - 2000
Усовершенствованная защита		Усовершенствованная защита, встроенная система охлаждения
Готов к подключению и работе	Стандартная комплектация Модульное исполнение, встроенные опции согласно перечня Заказное исполнение в соответствии с требованиями заказчика	
0.1 - 500 Гц		
Векторное управление потоком в разомкнутой или замкнутой системе Законы управления «напряжение/частота»: U/f по 2 и U/f по 5 точкам Режим управления несбалансированной нагрузкой Векторное управление в разомкнутой или замкнутой системе		
220% номинального момента двигателя в течение 2 секунд 170% номинального момента двигателя в течение 60 секунд		
Modbus и CANopen		
Modbus TCP, Modbus/Uni-Telway, EtherNet/IP, DeviceNet, PROFIBUS DP V0 и V1, InterBus, CC-Link		
Программируемая карта встроенного контроллера Controller Inside		
IP 54, с отдельной системой охлаждения: ATV 71 ES5	IP 23, компактное исполнение: ATV 71 EXC2 IP 54, компактное исполнение: ATV 71 EXC5 IP 54, с отдельной системой охлаждения: ATV 71 EXS5	IP 23, встроенная система воздушного охлаждения: ATV 71 EXA2 IP 54, встроенная система воздушного охлаждения: ATV 71 EXA5 IP 55, внешняя система жидкостного охлаждения: по запросу

ATV 71 Plus

Преобразователи частоты Altivar 71

100629



Подъемно-транспортное оборудование

104609



Фасовочно-упаковочное оборудование

102163



Деревообрабатывающие машины

Применение

Серия преобразователей частоты Altivar 71 отвечает самым строгим требованиям применений благодаря использованию разнообразных законов управления двигателем и многочисленным функциональным возможностям. Она адаптирована для решения наиболее сложных задач электропривода:

- момент и повышенная точность при работе на очень низкой скорости и улучшенные динамические характеристики с алгоритмами векторного управления потоком в разомкнутой или замкнутой системе привода;
- расширенный диапазон выходной частоты для высокоскоростных двигателей;
- параллельное включение двигателей и специальные приводы с использованием скалярного закона управления;
- точность поддержания скорости и энергосбережение для разомкнутого привода с синхронным двигателем;
- плавное, безударное управление несбалансированными механизмами с помощью системы адаптации мощности (Energy Adaptation System - ENA).

С расширением гаммы сетевого питания до ~ 690 В многофункциональность преобразователя Altivar 71 увеличивает производительность и гибкость использования машин для многочисленных применений.

Подъемно-транспортное оборудование

- Управление тормозом, адаптированное для приводов перемещения, подъема и поворота.
- Весоизмерение.
- Подъем с повышенной скоростью.
- Контроль состояния тормоза.
- Управление воздействием концевых выключателей окончания хода.
- Выбор слабины тросов.

Погрузочно-разгрузочные операции

- Минимальное время реакции при отработке команд: $(2 \pm 0,5)$ мс.
- Задание по импульсному или дифференциальному аналоговому входу.
- Управление по основным коммуникационным сетям.
- Позиционирование по концевым выключателям окончания хода с оптимизацией работы на нижней скорости.
- Мультипараметрирование путем переключения комплектов параметров.

Фасовочно-упаковочное оборудование

- Полоса пропускания до 50 Гц.
- Минимальное время реакции при изменении задания: $(2 \pm 0,5)$ мс.
- Управление по встроенной шине CANopen.
- Простое позиционирование с помощью концевых выключателей окончания хода.

Текстильные машины

- Высокое разрешение при цифровом задании скорости (1/32000).
- Точность поддержания скорости вне зависимости от нагрузки при использовании синхронного двигателя.
- Расширенная полоса пропускания.
- Функция управления намоткой.
- Подключение к промежуточному звену постоянного тока.
- Управление асинхронными и синхронными двигателями.
- Контур скорости с улучшенными характеристиками.

Деревообрабатывающие машины

- Выходная частота до 1600 Гц.
- Быстрая управляемая остановка при обрыве сетевого питания.
- Управление по встроенной шине CANopen.
- Защита двигателя от перенапряжений.

Технологическое оборудование

- ПИД-регулятор.
- Высокое разрешение задающего сигнала.
- Регулирование скорости или момента.
- Подключение к основным коммуникационным сетям.
- Раздельное питание цепей управления.
- Тормозной модуль с рекуперацией энергии в сеть.
- Подключение к общей сети постоянного тока.



Расширенная гамма ПЧ с большим выбором дополнительного оборудования

Полное предложение

Серия преобразователей частоты Altivar 71 предназначена для двигателей мощностью от 0,37 до 630 кВт с пятью типами сетевого питания:

- однофазное, 200 - 240 В, от 0,37 до 5,5 кВт, IP 20, (ATV 71H●●●M3);
- трехфазное, 200 - 240 В, от 0,37 до 75 кВт, IP 20, (ATV 71H●●●M3 и ATV 71H●●●M3X);
- трехфазное, 380 - 480 В, от 0,75 до 500 кВт, IP 20, (ATV 71H●●●N4);
- трехфазное, 500 - 600 В, от 1,5 до 7,5 кВт, IP 20, (ATV 71H●●●S6X);
- трехфазное, 500 - 690 В, от 1,5 до 630 кВт, IP 20, (ATV 71H●●●Y).

Данная серия ПЧ позволяет управлять с помощью алгоритма векторного управления потоком (CVF) асинхронными двигателями в разомкнутой и замкнутой системах регулирования скорости. При сетевом питании \sim 200 - 240 В и \sim 380 - 480 В предлагается функциональная гамма ПЧ, позволяющая управлять синхронными двигателями с синусоидальной ЭДС в замкнутой системе регулирования скорости. При этом остается возможным управление двигателями, упоминавшимися выше (см. стр. 22 и 52).

Комплект дополнительного оборудования для преобразователей частоты Altivar 71 предназначен также и для этой гаммы ПЧ в соответствии с типоразмером.

Преобразователь частоты Altivar 71 имеет встроенные протоколы Modbus и CANopen, а также значительные функциональные возможности. Функциональность преобразователя может быть увеличена с помощью дополнительных коммуникационных карт (см. стр. 58), карт расширения входов-выходов, интерфейсных карт датчика обратной связи по скорости и карты программируемого встроенного контроллера (см. стр. 52 - 57).

Дополняет всю эту гамму ПЧ внешнее дополнительное оборудование: тормозные резисторы, тормозные модули, дроссели и фильтры (см. стр. 15).

Защита окружающей среды и экономия электроэнергии

Преобразователь частоты Altivar 71 разработан для значительной экономии потребляемой промышленными механизмами энергии, предлагая дополнительное оборудование, позволяющее ограничить его влияние на сеть (дроссели постоянного тока, сетевые дроссели, пассивные фильтры, активный выпрямитель напряжения (AFE) и т.д.).

Он отвечает директиве по защите окружающей среды RoHS за счет использования до 90 % перерабатываемых компонентов в соответствии со стандартом ISO 14040.

Соответствие стандартам и наличие сертификатов

Вся серия ПЧ соответствует международным стандартам МЭК/EN 61800-5-1, МЭК/EN 61800-2, МЭК/EN 61800-3, имеет сертификаты СЕ, UL, CSA, DNV, C-Tick, NOM 117, ГОСТ и отвечает директивам по защите окружающей среды (RoHS, WEEE и т.д.).

Функциональная безопасность и применение АТЕХ

Преобразователь частоты Altivar 71 обладает защитной функцией блокировки ПЧ, исключающей несанкционированный пуск двигателя. Данная функция безопасности Power Removal позволяет включать ПЧ в качестве составляющей в цепь безопасности системы управления Электрической/Электронной/Электронной с программным управлением, относящейся к безопасности производственного механизма или технологического процесса.

Функция соответствует стандартам по машинам EN 954-1, категория 3, электрическим установкам МЭК/EN 61508 SIL2 и силовым электроприводам МЭК/EN 61800-5-2.

Использование функции безопасности Power Removal позволяет также преобразователю Altivar 71 защищать двигатели, установленные во взрывоопасной атмосфере (ATEX). Обращайтесь к Руководству АТЕХ на сайте компании www.schneider-electric.com.

Электромагнитная совместимость ЭМС

Уменьшение гармонических составляющих тока и соблюдение электромагнитной совместимости были учтены при разработке данной серии преобразователей частоты.

Оснащение ПЧ ATV 71H●●●M3, ATV 71H●●●N4, ATV 71H●●●Y, ATV 71P●●●N4Z встроенными фильтрами, учитывающими требования ЭМС, упрощает их установку и уменьшает затраты на приведение преобразователей в соответствие с маркировкой СЕ.

Преобразователи ATV 71H●●●M3X и ATV 71H●●●S6X поставляются без фильтров ЭМС.

Предлагаемые на заказ, эти фильтры могут быть установлены самостоятельно для уменьшения уровня излучения, см. стр.84.

107473



ATV 71 W075N4

PF52488



Комплектный шкаф VV3 A9 544

PF53685



ATV 71 EXC2●●●N4

107481



ATV 71 PU40N4Z

Решения, адаптированные для любого применения

Гамма преобразователей частоты Altivar 71 IP 20 предлагается в различных конструктивных вариантах, обеспечивающих решение задач электропривода в самых разных областях и в тяжелых условиях окружающей среды. Вместе с готовыми решениями для управления различными производственными механизмами преобразователи частоты Altivar 71 способны адаптироваться к любым применениям.

Варианты со степенью защиты IP 54 для тяжелых условий окружающей среды

Для работы в особых условиях окружающей среды (пыль, влажность и т.д.) предлагаются варианты базовых преобразователей и варианты преобразователей в шкафном исполнении:

- преобразователь со степенью защиты IP 54 (см. стр. 19);
- при ~ 380 - 480 В от 0,75 до 75 кВт (ATV 71 W●●●N4);

- преобразователь со степенью защиты IP 54 с разъединителем Vario (см. стр. 19);
- при ~ 380 - 480 В от 0,75 до 75 кВт (ATV 71 E5●●●N4);

- комплектный преобразователь шкафного исполнения со степенью защиты IP 54 (см. стр. 104 и 105). Это предложение предназначено для двигателей мощностью от 90 до 630 кВт (ATV 71 EXS5●●●N4, ATV 71 EXS5●●●N и ATV 71 EXS5●●●Y).

- комплектный преобразователь шкафного исполнения со степенью защиты IP 23 или IP 54 (см. стр. 106 - 109). Это предложение предназначено для двигателей мощностью от 500 до 2000 кВт (ATV 71 EXA●●●●●).

Предложение по ПЧ ATV 71 EXS5●●●●● и ATV 71 EXA●●●●● разработано для облегчения ввода в эксплуатацию в условиях очень загрязненной среды и, в частности, для гарантии хорошей вентиляции шкафа благодаря отдельным каналам охлаждения силовой и управляющей частей преобразователя. Оно подразделяется на стандартную и модульную версии исполнения.

- комплектный шкаф, обеспечивающий сертифицированное решение по шкафам исполнения IP 54 (см. стр. 102 и 103):

Такое простое и экономичное решение позволяет заказать по одному каталожному номеру все необходимые механические принадлежности для реализации шкафа исполнения IP 54 (VV3 A9 541 - VV3 A9 551).

Это предложение предназначено для преобразователей Altivar 71 исполнения IP 20 от 90 до 500 кВт при ~ 380 - 480 В (ATV 71 HD90N4 - HC50N4). Оно подразделяется на стандартную и модульную версии исполнения.

Варианты с водяным охлаждением для обеспечения повышенной надежности

Благодаря наличию встроенной системы водяного охлаждения преобразователи Altivar 71 Q (ATV 71 Q●●●●N4 и ATV 71 Q●●●●Y) представляют собой оптимальное решение для применений, требующих высокой надежности. Встроенная система водяного охлаждения позволяет рассеивать тепло и обеспечивает оптимальную интеграцию комплектного электропривода. С помощью этой системы 85 % тепловых потерь рассеивается, что позволяет избежать применения дорогостоящей установки кондиционирования воздуха.

Предложение по ПЧ Altivar 71 Q прекрасно адаптируется для применений с частыми пусками, см. стр. 18 и 21.

Варианты комплектных шкафов для промышленной сферы и инфраструктуры

Для облегчения ввода в эксплуатацию электроприводов в промышленной сфере и инфраструктуре (туннели, водопроводные станции и т.д.) предлагается:

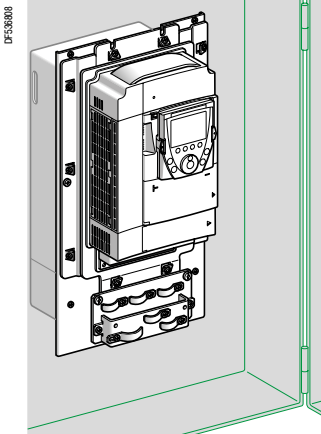
- комплектный преобразователь в шкафах компактного исполнения IP 23 или IP 54 для двигателей мощностью от 90 до 630 кВт (ATV 71 EXC●●●●●). Предложение подразделяется на стандартную и модульную версии исполнения, см. стр. 110 - 113.

Вариант для окружающей среды, исключающей применение вентиляции

Для эксплуатации в среде, где требуемая степень герметичности исключает применение вентиляции, предлагается:

- преобразователь на платформе, обеспечивающий степень защиты IP 20;
- при ~ 380 - 480 В от 0,75 до 11 кВт (ATV 71 P●●●N4Z), см. стр. 18.

Стандартный ПЧ без вентилятора должен быть обязательно оснащен дросселем в звене постоянного тока (см. стр. 76) для работы без перегрева.



Врезная установка ATV71HU75N4 в шкафу

Варианты установки

Преобразователь Altivar 71 может устанавливаться различными способами для интеграции в производственные механизмы.

Установка вне шкафа

Преобразователь Altivar 71 стандартного исполнения (с радиатором) или на платформе может быть установлен вне шкафа непосредственно на стену в соответствии с UL типа 1 с помощью комплекта **VW3 A9 2●●** или в соответствии с IP 21 или IP 31 с комплектом **VW3 A9 1●●** (см. стр. 28 и 29).

Врезная установка в защитный шкаф

Преобразователь частоты Altivar 71 был разработан с учетом оптимизации размеров защитных оболочек (шкафов, кожухов и т.д.).

Этот вариант врезной установки позволяет использовать шкаф меньших размеров и снизить температуру в шкафу:

- силовая часть со степенью защиты IP 54 может быть легко смонтирована вне шкафа с помощью специального комплекта для врезной установки в герметичный шкаф **VW3 A9 5●●**, см. стр. 26;
- температура окружающей среды в шкафу может достигать 60 °C без уменьшения мощности. В зависимости от типоразмера необходимо использовать вентиляционный комплект для карты управления **VW3 A9 4●●** во избежание перегрева, см. стр. 25.

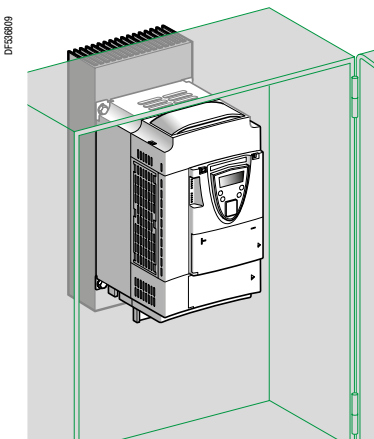
При необходимости такой вариант позволяет установку ПЧ вплотную друг к другу.

За дополнительной информацией обращайтесь на сайт компании www.schneider-electric.com.

Установка в защитном шкафу или на корпусе механизма

Преобразователь Altivar 71 на платформе допускает два варианта установки:

- в защитном шкафу с применением комплекта **VW3 A9 80●** (см. стр. 27), предназначенного для рассеивания тепла с помощью установленного снаружи радиатора;
- на раме механизма, при условии, что корпус рамы способен поглощать достаточное количество тепла.



ATV71PU75N4Z на платформе в защитном шкафу



Диалоговые средства и средства конфигурирования

Выносной графический терминал

Преобразователь частоты Altivar 71 **1** кроме варианта на платформе ATV71P●●●N4Z поставляется с выносным графическим терминалом **2**.

Он обеспечивает значительное удобство для пользователя при работе с ПЧ благодаря простому и быстрому доступу к меню прокрутки и к самым сложным функциям, текстовому дисплею с интерфейсом на 6 языках и возможностью перезаписи других языков. 4 конфигурации привода могут быть сохранены.

Терминал может устанавливаться на дверце шкафа со степенью защиты IP 54 или IP 65 для преобразователей исполнения IP 20.

Наиболее сложные функции легко доступны благодаря удобной индикации на дисплее.

Преобразователи Altivar 71 мощностью до 15 кВт при ~ 200 - 240 В и до 75 кВт при ~ 380 - 480 В могут заказываться без выносного графического терминала: в этом случае они поставляются со встроенным терминалом.

Программное обеспечение SoMove 3

Программное обеспечение SoMove для ПК позволяет конфигурировать, настраивать и отлаживать привод с помощью функции осциллографирования, а также обеспечивать обслуживание преобразователя частоты Altivar 71 точно также, как и другие приводные устройства Schneider Electric, см. стр. 34.

Программное обеспечение SoMove Mobile для мобильных телефонов 4

Программное обеспечение SoMove Mobile предназначено в основном для операций обслуживания. Оно позволяет редактировать параметры ПЧ с помощью мобильного телефона, сохранять конфигурации, которые могут импортироваться и экспортироваться с помощью ПК с использованием беспроводной технологии Bluetooth **5**, см. стр. 34.

Загрузчик и мультизагрузчик

Загрузчик позволяет перенести конфигурацию из одного ПЧ в другой, когда оба ПЧ находятся во включенном состоянии.

Мультизагрузчик позволяет копировать конфигурации из компьютера или преобразователя и переносить их в другой ПЧ. При этом преобразователи Altivar 71 могут находиться во включенном состоянии, см. стр. 35.

Быстрое программирование

Макроконфигурация

Преобразователь частоты Altivar 71 обеспечивает простое и быстрое программирование с использованием макроконфигураций, соответствующих различным видам применения: пуск-остановка, подъемно-транспортное оборудование, механизмы общего назначения, подключение к коммуникационным сетям, ПИД-регулятор, режим «ведущий-ведомый» и лифт (для синхронных двигателей с замкнутой системой регулирования).

При этом любая из конфигураций остается полностью модифицируемой.

Меню упрощенного запуска

Меню упрощенного запуска позволяет в несколько этапов обеспечить функционирование установки, получить наилучшие характеристики привода и его защиту.

Структура, иерархия параметров и функции прямого доступа предлагают простое и быстрое программирование даже очень сложных функций.

Сервисные возможности

Преобразователь частоты Altivar 71 содержит многочисленные функции по обслуживанию, контролю и диагностике:

- встроенные функции проверки ПЧ с экранами диагностики на выносном графическом терминале;
- отображение состояния входов-выходов;
- отображение состояния связи по различным портам;
- функция осциллографа, доступная с программным обеспечением SoMove;
- управление несколькими ПЧ благодаря перезаписываемой памяти микропроцессора;
- дистанционное использование этих функций при подключении преобразователя к модему через разъем Modbus;
- идентификация всех составных элементов преобразователя частоты, в частности, версии ПО;
- хронология неисправностей со значениями 16 переменных, зафиксированных в момент появления неисправности;
- перезапись языков терминала;
- возможность сохранения в ПЧ сообщения размером до 5 строк по 24 символа.

RUN	Term	+50.00Hz	5.4A
1.1 SIMPLY START <input type="checkbox"/>			
Cde 2 fils/3 fils		Cde 2 fils	
Macro-configuration	Manutention		
Standard fréq. mot	50Hz IEC		
Puissance nom. mot	2.2kW		
Tension nom. mot	400V		
Code	<<	>>	Quick <input type="button" value="v"/>

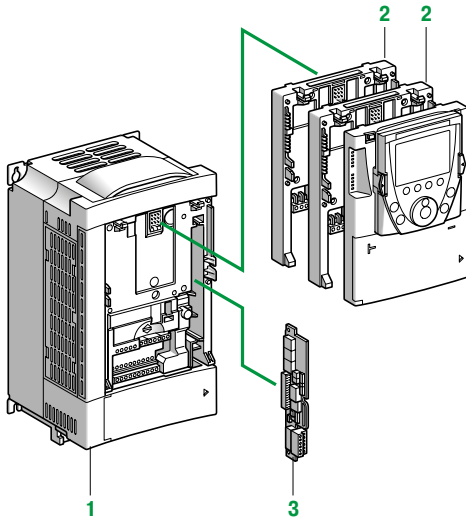
Быстрое программирование с помощью меню ускоренного запуска

SCF1	Term	+50.00Hz	0.0A
HISTORIQUE DEFAULTS <input type="checkbox"/>			
Court-circuit mot.			
Surintensité			
Déf. Externe LI			
Surtension réseau			
Soustension			
Help			Quick <input type="button" value="v"/>

Хронология неисправностей

SCF1	Term	+50.00Hz	0.0A
COURT-CIRCUIT MOTEUR <input type="checkbox"/>			
Vérifier les câbles de liaison et l'isolement du moteur.			
Effectuer un test de diagnostic			
			Quick <input type="button" value="v"/>

Экран подсказки при поиске неисправности



Дополнительное оборудование

Многообразное дополнительное оборудование для преобразователя частоты Altivar 71 обеспечивает ему чрезвычайную гибкость и адаптируемость к прикладным задачам.

Дополнительные карты

В преобразователь частоты Altivar 71 **1** можно установить одновременно до трех дополнительных карт:

- две из трех перечисленных ниже (1):
 - карты расширения входов-выходов **2**, см. стр. 53;
 - коммуникационные карты **2** (Modbus TCP Daisy Chain, Modbus/Uni-Telway, EtherNet/IP, DeviceNet, PROFIBUS DP и т.д.), см. стр. 58;
 - программируемую карту встроенного контроллера (Controller Inside) **2**, позволяющую адаптировать преобразователь частоты к специальным применениям, см. стр. 54;
- третью - одну из интерфейсных карт датчика **3** (с дифференциальными выходами, совместимыми с RS 422, с открытым коллектором, с выходом типа push-pull, резерввер, с универсальными выходами типа SinCos, SinCos Hiperface®, EnDat® или SSI, с дифференциальными выходами, совместимыми с RS 422, с эмуляцией датчика (RS 422 ESIM)), см. стр. 52.

Другое оборудование

Преобразователь Altivar 71 может быть также оснащен и другим дополнительным оборудованием, в состав которого входят:

- тормозные модули и резисторы (стандартные или предназначенные для подъемных механизмов), см. стр. 64 - 69;
- модули рекуперации, см. стр. 70 и 71;
- активные выпрямители напряжения (AFE), используемые для возврата в питающую сеть тормозной энергии или при необходимости обеспечения низкого уровня гармонических составляющих тока, см. стр. 72 - 75;
- сетевые дроссели, дроссели звена постоянного тока и пассивные фильтры для уменьшения гармонических токов, см. стр. 76 - 83;
- дополнительные входные фильтры ЭМС, см. стр. 84 и 85;
- дроссели двигателя и синусные фильтры для кабелей большой длины или для исключения необходимости экранирования, см. стр. 86 - 91.

Примечание: см. таблицы по выбору оборудования, чтобы определить подходящую комплектацию для каждого преобразователя, стр. 40 - 51.

Интеграция в системы автоматизации

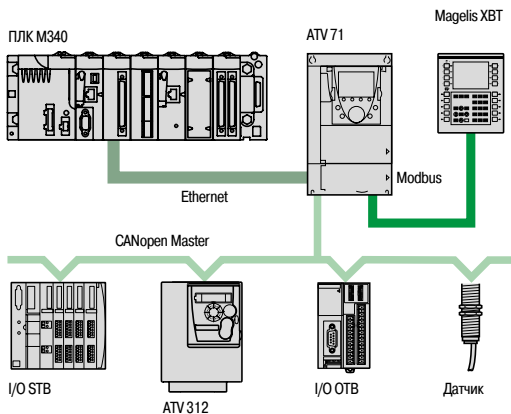
Преобразователь частоты Altivar 71 оснащен общим разъемом сети Modbus или CANopen для точного управления движением с высоким быстродействием, конфигурирования, настройки и контроля. Второй разъем позволяет подключить операторскую панель Magelis для диалога с ПЧ.

Существует возможность соединения с другими коммуникационными шинами с использованием коммуникационных карт. Доступны следующие коммуникационные протоколы: Modbus TCP Daisy Chain, Modbus/Uni-Telway, EtherNet/IP, DeviceNet, PROFIBUS DP V0 и V1, InterBus и CC-Link (см. стр. 58 - 63).

Возможность отдельного питания цепей управления позволяет поддерживать коммуникационную связь (контроль, диагностика) даже при отсутствии силового питания.

Программируемая карта встроенного контроллера превращает преобразователь частоты в звено структуры автоматизации, позволяющее быстро адаптировать преобразователь частоты к специальным применениям путем децентрализации функций системы управления (программирование на языках, соответствующих стандарту МЭК 61131-3):

- карта обладает собственными входами-выходами, она может также управлять входами-выходами преобразователя и карты расширения;
- карта содержит прикладные программы, написанные на языках, соответствующих стандарту МЭК 61131-3, что уменьшает время отклика системы автоматизации;
- благодаря наличию порта CANopen Master карта способна управлять другими ПЧ и проводить опрос модулей входов-выходов и датчиков.



Преобразователи частоты Altivar 71

Сетевое питание 200 - 240 В, 50/60 Гц

Преобразователи IP 20

10727



ATV 71HU22M3Z

10810



ATV 71H037M3

10910



ATV 71HD37M3X

Преобразователи IP 20

Двигатель		Сеть				Altivar 71			№ по каталогу (3)	Масса
Мощность, указанная на заводской табличке (1)	л.с.	Линейный ток (2)		Полная мощность	Макс. линейный ток к.з.	Макс. ток в устан. режиме (1)	Макс. переходный ток в течение			
		200 В	240 В				60 с	2 с		
кВт		А	А	кВА	кА	А	А	А	кг	
Однофазное напряжение питания: 200 - 240 В, 50/60 Гц										
0,37	0,5	6,9	5,8	1,4	5	3	4,5	4,9	ATV 71 H075M3	3,000
0,75	1	12	9,9	2,4	5	4,8	7,2	7,9	ATV 71 HU15M3	3,000
1,5	2	18,2	15,7	3,7	5	8	12	13,2	ATV 71 HU22M3	4,000
2,2	3	25,9	22,1	5,3	5	11	16,5	18,1	ATV 71 HU30M3	4,000
3	—	25,9	22	5,3	5	13,7	20,6	22,6	ATV 71 HU40M3 (4)	4,000
4	5	34,9	29,9	7	5	17,5	26,3	28,8	ATV 71 HU55M3 (4)	5,500
5,5	7,5	47,3	40,1	9,5	22	27,5	41,3	45,3	ATV 71 HU75M3 (4)	7,000

Трехфазное напряжение питания: 200 - 240 В, 50/60 Гц

0,37	0,5	3,5	3,1	1,3	5	3	4,5	4,9	ATV 71 H037M3	3,000
0,75	1	6,1	5,3	2,2	5	4,8	7,2	7,9	ATV 71 H075M3	3,000
1,5	2	11,3	9,6	4	5	8	12	13,2	ATV 71 HU15M3	3,000
2,2	3	15	12,8	5,3	5	11	16,5	18,1	ATV 71 HU22M3	4,000
3	—	19,3	16,4	6,8	5	13,7	20,6	22,6	ATV 71 HU30M3	4,000
4	5	25,8	22,9	9,5	5	17,5	26,3	28,8	ATV 71 HU40M3	4,000
5,5	7,5	35	30,8	12,8	22	27,5	41,3	45,3	ATV 71 HU55M3	5,500
7,5	10	45	39,4	16,4	22	33	49,5	54,5	ATV 71 HU75M3	7,000
11	15	53,3	45,8	19	22	54	81	89,1	ATV 71 HD11M3X (5)	22,000
15	20	71,7	61,6	25,6	22	66	99	109	ATV 71 HD15M3X (5)	22,000
18,5	25	77	69	28,7	22	75	112	124	ATV 71 HD18M3X (5)	30,000
22	30	88	80	33,3	22	88	132	145	ATV 71 HD22M3X (5)	30,000
30	40	124	110	45,7	22	120	180	198	ATV 71 HD30M3X (5)	37,000
37	50	141	127	52,8	22	144	216	238	ATV 71 HD37M3X (5)	37,000
45	60	167	147	61,1	22	176	264	290	ATV 71 HD45M3X (5)	37,000
55	75	200	173	71,9	35	221	332	365	ATV 71 HD55M3X (5) (6)	100,000
75	100	271	232	96,4	35	285	428	470	ATV 71 HD75M3X (5) (6)	122,000

Размеры

Преобразователи	Ш x В x Г, мм
ATV 71 H037M3 - HU15M3	130 x 230 x 175
ATV 71 HU22M3 - HU40M3	155 x 260 x 187
ATV 71 HU55M3	175 x 295 x 187
ATV 71 HU75M3	210 x 295 x 213
ATV 71 HD11M3X, HD15M3X	230 x 400 x 213
ATV 71 HD18M3X, HD22M3X	240 x 420 x 236
ATV 71 HD30M3X - HD45M3X	320 x 550 x 266
ATV 71 HD55M3X	320 x 920 x 377
ATV 71 HD75M3X	360 x 1022 x 377

(1) Данные значения мощности приведены для номинальной частоты коммутации 4 кГц для типоразмеров до ATV 71 HD15M3X или 2,5 кГц для ПЧ ATV 71 HD18M3X - HD75M3X в продолжительном режиме работы.
Частота коммутации настраивается от 1 до 16 кГц для типоразмеров до ATV 71 HD45M3X и от 1 до 8 кГц для ATV 71 HD55M3X и ATV 71 HD75M3X.
ПЧ сам уменьшает частоту коммутации в случае чрезмерного перегрева при частоте коммутации свыше 2,5 или 4 кГц в зависимости от типоразмера.
В продолжительном режиме работы свыше номинальной частоты коммутации необходимо уменьшать номинальный ток ПЧ (см. кривые уменьшения мощности на сайте компании www.schneider-electric.com).

(2) Типовое значение для указанной мощности двигателя и максимального ожидаемого тока к.з.

(3) Варианты исполнения см. на стр. 22.

(4) Использование сетевого дросселя является обязательным, см. стр. 78.

(5) ПЧ поставляются без входных фильтров ЭМС, которые могут заказываться в качестве дополнительного оборудования, см. стр. 84.

(6) Преобразователь поставляется без пластины для монтажа, отвечающего условиям ЭМС. В зависимости от типоразмера ПЧ пластина входит в состав комплекта для соответствия UL типа 1 или IP 31, заказываемого отдельно, см. стр. 28 и 29.

Внимание: обращайтесь к таблицам выбора преобразователей, принадлежностей и дополнительного оборудования на стр. 40.

Преобразователи частоты

Altivar 71

Сетевое питание 380 - 480 В, 50/60 Гц

Преобразователи IP 20

107964



ATV 71HU22N4

107978



ATV 71HU40N4Z

101016



ATV 71HC28N4

Преобразователи IP 20

Двигатель Мощность, указанная на заводской табличке (1)	Сеть				Altivar 71				№ по каталогу (3)	Масса	
	Линейный ток (2)		Полная мощность	Макс. линейный ток к.з.	Макс. ток в устан. режиме (1)		Макс. переходный ток в течение				
	380 В	480 В			380 В	380 В (МЭК)	460 В (NEC)	60 с			2 с
кВт	л.с.	А	А	кВА	кА	А	А	А	А	кг	
Трехфазное напряжение питания: 380 - 480 В, 50/60 Гц											
0,75	1	3,7	3	2,4	5	2,3	2,1	3,5	3,8	ATV 71H075N4	3,000
1,5	2	5,8	5,3	3,8	5	4,1	3,4	6,2	6,8	ATV 71HU15N4	3,000
2,2	3	8,2	7,1	5,4	5	5,8	4,8	8,7	9,6	ATV 71HU22N4	3,000
3	—	10,7	9	7	5	7,8	6,2	11,7	12,9	ATV 71HU30N4	4,000
4	5	14,1	11,5	9,3	5	10,5	7,6	15,8	17,3	ATV 71HU40N4	4,000
5,5	7,5	20,3	17	13,4	22	14,3	11	21,5	23,6	ATV 71HU55N4	5,500
7,5	10	27	22,2	17,8	22	17,6	14	26,4	29	ATV 71HU75N4	5,500
11	15	36,6	30	24,1	22	27,7	21	41,6	45,7	ATV 71HD11N4	7,000
15	20	48	39	31,6	22	33	27	49,5	54,5	ATV 71HD15N4	22,000
18,5	25	45,5	37,5	29,9	22	41	34	61,5	67,7	ATV 71HD18N4	22,000
22	30	50	42	32,9	22	48	40	72	79,2	ATV 71HD22N4	30,000
30	40	66	56	43,4	22	66	52	99	109	ATV 71HD30N4	37,000
37	50	84	69	55,3	22	79	65	118,5	130	ATV 71HD37N4	37,000
45	60	104	85	68,5	22	94	77	141	155	ATV 71HD45N4	44,000
55	75	120	101	79	22	116	96	174	191	ATV 71HD55N4	44,000
75	100	167	137	109,9	22	160	124	240	264	ATV 71HD75N4	44,000
90	125	166	134	109,3	35	179	179	269	295	ATV 71HD90N4 (4)	100,000
110	150	202	163	133	35	215	215	323	355	ATV 71HC11N4 (4)	122,000
132	200	239	192	157,3	35	259	259	388	427	ATV 71HC13N4 (4)	116,000
160	250	289	233	190,2	50	314	314	471	518	ATV 71HC16N4 (4)	163,000
200	300	357	286	235	50	387	387	580	638	ATV 71HC20N4 (4)	207,000
220	350	396	320	260,6	50	427	427	640	704	ATV 71HC25N4 (4)	207,000
250	400	444	357	292,2	50	481	481	721	793		
280	450	494	396	325,1	50	550	550	825	907	ATV 71HC28N4 (4)	207,000
315	500	555	444	365,3	50	616	616	924	1016	ATV 71HC31N4 (4)	320,000
355	—	637	512	419,3	50	671	671	1006	1107	ATV 71HC40N4 (4)	330,000
400	600	709	568	466,6	50	759	759	1138	1252		
500	700	876	699	576,6	50	941	941	1411	1552	ATV 71HC50N4 (4)	435,000

Размеры

Преобразователи	Ш x В x Г, мм
ATV 71H075N4 - HU22N4	130 x 230 x 175
ATV 71HU30N4, HU40N4	155 x 260 x 187
ATV 71HU55N4, HU75N4	175 x 295 x 187
ATV 71HD11N4	210 x 295 x 213
ATV 71HD15N4, HD18N4	230 x 400 x 213
ATV 71HD22N4	240 x 420 x 236
ATV 71HD30N4, HD37N4	240 x 550 x 266
ATV 71HD45N4 - HD75N4	320 x 630 x 290
ATV 71HD90N4	320 x 920 x 377
ATV 71HC11N4	360 x 1022 x 377
ATV 71HC13N4	340 x 1190 x 377
ATV 71HC16N4	440 x 1190 x 377
ATV 71HC20N4 - HC28N4	595 x 1190 x 377
ATV 71HC31N4, HC40N4	890 x 1390 x 377
ATV 71HC50N4	1120 x 1390 x 377

(1) Данные значения мощности приведены для номинальной частоты коммутации 4 кГц для типоразмеров до ATV 71HD30N4 или до 2,5 кГц для преобразователей ATV 71HD37N4 - HC50N4 в продолжительном режиме работы. Частота коммутации настраивается от 1 до 16 кГц для типоразмеров до ATV 71HD75N4 и от 2,5 до 8 кГц для преобразователей ATV 71HD90N4 - ATV 71HC50N4.

ПЧ сам уменьшает частоту коммутации в случае чрезмерного перегрева при частоте коммутации свыше 2,5 или 4 кГц в зависимости от типоразмера. В продолжительном режиме работы свыше номинальной частоты коммутации необходимо уменьшать номинальный ток ПЧ (см. кривые уменьшения мощности на сайте компании www.schneider-electric.com).

(2) Типовое значение для указанной мощности двигателя и максимального ожидаемого тока к.з.

(3) Варианты исполнения см. на стр. 22.

(4) Преобразователь поставляется без пластины для монтажа, отвечающего условиям ЭМС. В зависимости от типоразмера ПЧ пластина входит в состав комплекта для соответствия UL типа 1 или IP 31, заказываемого отдельно, см. стр. 28 и 29.

Внимание: обращайтесь к таблицам выбора преобразователей, принадлежностей и дополнительного оборудования на стр. 42.

Преобразователи частоты

Altivar 71

Сетевое питание 380 - 480 В, 50/60 Гц

Преобразователи IP 20

107472



ATV 71PU40N4Z

Преобразователи IP 20 на платформе со встроенным фильтром ЭМС категории С2											
Двигатель		Сеть				Altivar 71				№ по каталогу (3) (4) (5)	Масса
Мощность, указанная на заводской табличке (1)	л.с.	Линейный ток (2)		Полная мощность	Макс. линейный ток к.з.	Макс. ток в устан. режиме (1)		Макс. переходный ток в течение			
		380 В	480 В			380 В	380 В	460 В (МЭК)	60 с	2 с	
кВт	л.с.	А	А	кВА	кА	А	А	А	А	кг	
Трехфазное напряжение питания: 380 - 480 В, 50/60 Гц											
0,75	1	3,7	3	2,4	5	2,3	2,1	3,5	3,8	ATV 71P075N4Z	2,700
1,5	2	5,8	5,3	3,8	5	4,1	3,4	6,2	6,8	ATV 71PU15N4Z	2,700
2,2	3	8,2	7,1	5,4	5	5,8	4,8	8,7	9,6	ATV 71PU22N4Z	2,700
3	—	10,7	9	7	5	7,8	6,2	11,7	12,9	ATV 71PU30N4Z	3,600
4	5	14,1	11,5	9,3	5	10,5	7,6	15,8	17,3	ATV 71PU40N4Z	3,600
5,5	7,5	20,3	17	13,4	22	14,3	11	21,5	23,6	ATV 71PU55N4Z	5,000
7,5	10	27	22,2	17,8	22	17,6	14	26,4	29	ATV 71PU75N4Z	5,000
11	15	36,6	30	24,1	22	27,7	21	41,6	45,7	ATV 71PD11N4Z	7,000

110602



ATV 71QD90N4

Преобразователи IP 20 с водяным охлаждением											
Двигатель		Сеть				Altivar 71				№ по каталогу (4)	Масса
Мощность, указанная на заводской табличке (1)	л.с.	Линейный ток (2)		Полная мощность	Макс. линейный ток к.з.	Макс. ток в устан. режиме (1)		Макс. переходный ток в течение			
		380 В	480 В			380 В	380 В	460 В (МЭК)	60 с	2 с	
кВт	л.с.	А	А	кВА	кА	А	А	А	А	кг	
Трехфазное напряжение питания: 380 - 480 В, 50/60 Гц											
90	125	166	134	109,3	35	179	179	269	295	ATV 71QD90N4	80,000
110	150	202	163	133	35	215	215	323	355	ATV 71QC11N4	80,000
132	200	239	192	157,3	35	259	259	388	427	ATV 71QC13N4	80,000
160	250	289	233	190,2	50	314	314	471	518	ATV 71QC16N4	140,000
200	300	357	286	235	50	387	387	580	638	ATV 71QC20N4	140,000
220	350	396	320	260,6	50	427	427	640	704	ATV 71QC25N4	140,000
250	400	444	357	292,2	50	481	481	721	793		
315	500	555	444	365,3	50	616	616	924	1016	ATV 71QC31N4	300,000
355	—	637	512	419,3	50	671	671	1006	1107	ATV 71QC40N4	300,000
400	600	709	568	466,6	50	759	759	1138	1252		
500	700	876	699	576,6	50	941	941	1411	1552	ATV 71QC50N4	300,000

Размеры			
Преобразователи	Ш x В x Г, мм	Преобразователи	Ш x В x Г, мм
ATV 71P075N4Z, PU22N4Z	130 x 230 x 149	ATV 71QD90N4 - QC13N4	330 x 950 x 377
ATV 71PU30N4Z, PU40N4Z	155 x 260 x 161	ATV 71QC16N4 - QC25N4	585 x 950 x 377
ATV 71P55N4Z, PU75N4Z	175 x 295 x 161	ATV 71QC31N4 - QC50N4	1110 x 1150 x 377
ATV 71PD11N4Z	210 x 295 x 187		

(1) Данные значения мощности приведены для номинальной частоты коммутации в продолжительном режиме работы :

- 4 кГц для ATV 71P●●●N4Z;

- 2,5 кГц для ATV 71Q●●●N4.

Частота коммутации настраивается:

от 1 до 16 кГц для ATV 71P●●●N4Z;

от 2,5 до 8 кГц для ATV 71Q●●●N4.

ПЧ сам уменьшает частоту коммутации в случае чрезмерного перегрева при частоте коммутации свыше 4 кГц в зависимости от типоразмера.

В продолжительном режиме работы свыше номинальной частоты коммутации необходимо уменьшать номинальный ток ПЧ

(см. кривые уменьшения мощности на сайте компании www.schneider-electric.com).

(2) Типовое значение для указанной мощности двигателя и максимального ожидаемого тока к.з.

(3) Варианты исполнения см. на стр. 22.

(4) Использование дросселя в звене постоянного тока является обязательным, см. стр. 76.

(5) Все преобразователи ATV 71P●●●N4Z поставляются с пластиной для монтажа, отвечающего условиям ЭМС и тепловой прокладкой для установки на корпусе механизма, см. стр. 27.

Внимание: обращайтесь к таблицам выбора преобразователей, принадлежностей и дополнительного оборудования на стр. 42 и 46.

Преобразователи частоты

Altivar 71

Сетевое питание 380 - 480 В, 50/60 Гц

Преобразователи IP 54

107473



ATV 71WU75N4

Преобразователи IP 54 со встроенным фильтром ЭМС категории С2

Двигатель		Сеть				Altivar 71				№ по каталогу (3) (4)	Масса
Мощность, указанная на заводской табличке (1)	л.с.	Линейный ток (2)		Полная мощность 380 В	Макс. линейный ток к.з.	Макс. ток в устан. режиме (1)		Макс. переходный ток в течение			
		380 В	480 В			380 В (МЭК)	460 В (NEC)	60 с	2 с		
кВт	л.с.	А	А	кВА	кА	А	А	А	А	кг	
Трехфазное напряжение питания: 380 - 480 В, 50/60 Гц											
0,75	1	3,7	3	2,4	5	2,3	2,1	3,5	3,8	ATV 71W075N4	12,000
1,5	2	5,8	5,3	3,8	5	4,1	3,4	6,2	6,8	ATV 71WU15N4	12,000
2,2	3	8,2	7,1	5,4	5	5,8	4,8	8,7	9,6	ATV 71WU22N4	12,000
3	—	10,7	9	7	5	7,8	6,2	11,7	12,9	ATV 71WU30N4	13,000
4	5	14,1	11,5	9,3	5	10,5	7,6	15,8	17,3	ATV 71WU40N4	13,000
5,5	7,5	20,3	17	13,4	22	14,3	11	21,5	23,6	ATV 71WU55N4	16,000
7,5	10	27	22,2	17,8	22	17,6	14	26,4	29	ATV 71WU75N4	16,000
11	15	36,6	30	24,1	22	27,7	21	41,6	45,7	ATV 71WD11N4	21,000
15	20	48	39	31,6	22	33	27	49,5	54,5	ATV 71WD15N4	31,000
18,5	25	45,5	37,5	29,9	22	41	34	61,5	67,7	ATV 71WD18N4	31,000
22	30	50	42	32,9	22	48	40	72	79,2	ATV 71WD22N4	30,500
30	40	66	56	43,4	22	66	52	99	109	ATV 71WD30N4	38,500
37	50	84	69	55,3	22	79	65	118,5	130	ATV 71WD37N4	38,500
45	60	104	85	68,5	22	94	77	141	155	ATV 71WD45N4	61,500
55	75	120	101	79	22	116	96	174	191	ATV 71WD55N4	61,500
75	100	167	137	109,9	22	160	124	240	264	ATV 71WD75N4	61,500

107641



ATV 71E5D11N4

Преобразователи IP 54 с разъединителем Vario и встроенным фильтром ЭМС категории С2

Трехфазное напряжение питания: 380 - 480 В, 50/60 Гц											
Мощность, л.с.	Линейный ток (2)	Полная мощность 380 В	Макс. линейный ток к.з.	Макс. ток в устан. режиме (1)	Макс. переходный ток в течение	№ по каталогу (3) (4)	Масса				
кВт	А	кВА	кА	А	А		кг				
0,75	1	2,4	5	2,3	2,1	ATV 71E5075N4	14,400				
1,5	2	3,8	5	4,1	3,4	ATV 71E5U15N4	14,400				
2,2	3	5,4	5	5,8	4,8	ATV 71E5U22N4	14,400				
3	—	7	5	7,8	6,2	ATV 71E5U30N4	15,400				
4	5	9,3	5	10,5	7,6	ATV 71E5U40N4	15,400				
5,5	7,5	13,4	22	14,3	11	ATV 71E5U55N4	18,400				
7,5	10	17,8	22	17,6	14	ATV 71E5U75N4	18,400				
11	15	24,1	22	27,7	21	ATV 71E5D11N4	29,700				
15	20	31,6	22	33	27	ATV 71E5D15N4	40,400				
18,5	25	29,9	22	41	34	ATV 71E5D18N4	40,400				
22	30	32,9	22	48	40	ATV 71E5D22N4	46,700				
30	40	43,4	22	66	52	ATV 71E5D30N4	57,800				
37	50	55,3	22	79	65	ATV 71E5D37N4	57,800				
45	60	68,5	22	94	77	ATV 71E5D45N4	80,400				
55	75	79	22	116	96	ATV 71E5D55N4	80,400				
75	100	109,9	22	160	124	ATV 71E5D75N4	80,400				

Размеры

Преобразователи	Ш x В x Г, мм	Преобразователи	Ш x В x Г, мм
ATV 71W075N4 - WU22N4	240 x 490 x 272	ATV 71E5075N4 - E5U22N4	240 x 490 x 296
ATV 71WU30N4, WU40N4	240 x 490 x 286	ATV 71E5U30N4, E5U40N4	240 x 490 x 310
ATV 71WU55N4, WU75N4	260 x 525 x 286	ATV 71E5U55N4, E5U75N4	260 x 525 x 310
ATV 71WD11N4	295 x 560 x 315	ATV 71E5D11N4	295 x 560 x 339
ATV 71WD15N4, WD18N4	315 x 665 x 315	ATV 71E5D15N4, E5D18N4	315 x 665 x 340
ATV 71WD22N4	285 x 720 x 315	ATV 71E5D22N4	285 x 720 x 335
ATV 71WD30N4, WD37N4	285 x 880 x 343	ATV 71E5D30N4, E5D37N4	285 x 880 x 383
ATV 71WD45N4 - WD75N4	362 x 1000 x 364	ATV 71E5D45N4 - E5D75N4	362 x 1000 x 404

(1) Данные значения мощности приведены для номинальной частоты коммутации 4 кГц для типоразмеров до ATV 71WD30N4 или ATV 71E5D30N4, или 2,5 кГц для ATV 71WD37N4 - WD75N4 или ATV 71E5D37N4 - E5D75N4 в продолжительном режиме работы. Частота коммутации настраивается от 1 до 16 кГц для всех типоразмеров.

ПЧ сам уменьшает частоту коммутации в случае чрезмерного перегрева при частоте коммутации свыше 2,5 или 4 кГц в зависимости от типоразмера. В продолжительном режиме работы свыше номинальной частоты коммутации необходимо уменьшать номинальный ток ПЧ (см. кривые уменьшения мощности на сайте компании www.schneider-electric.com).

(2) Типовое значение для указанной мощности двигателя и максимального ожидаемого тока к.з.

(3) Варианты исполнения см. на стр. 22.

(4) Преобразователи поставляются с пластиной для монтажа, отвечающего условиям ЭМС.

Внимание: обращайтесь к таблицам выбора преобразователей, принадлежностей и дополнительного оборудования на стр. 44.

Преобразователи частоты

Altivar 71

Сетевое питание 500 - 690 В, 50/60 Гц

Преобразователи IP 20

101014



ATV71HU22Y

107390



ATV71HD37Y

107390



ATV71HC25Y



107392



W3 A4 372 (сетевой дроссель обязателен) (5)

Преобразователи IP 20

Двигатель		Сеть			Altivar 71			Не по каталогу (4)	Масса
Мощность, указанная на заводской табличке (1)		Линейный ток (2)		Макс. линейный ток к.з.	Макс. ток в устан. режиме (1) (3)		Масса		
500 В	575 В	500 В 600 В		кА	500 В 575 В			кг	
кВт	л.с.	А	А		А	А			
Трехфазное напряжение питания: 500 - 600 В, 50/60 Гц									
1,5	2	5,6	4,9	22	3,2	2,7	ATV71HU15S6X	7,500	
2,2	3	7,6	6,7	22	4,5	3,9	ATV71HU22S6X	7,500	
3	—	9,9	10	22	5,8	—	ATV71HU30S6X	7,500	
4	5	12,5	10,9	22	7,5	6,1	ATV71HU40S6X	7,500	
5,5	7,5	16,4	14,2	22	10	9	ATV71HU55S6X	7,500	
7,5	10	21,4	18,4	22	13,5	11	ATV71HU75S6X	7,500	

Двигатель			Сеть			Altivar 71			Не по каталогу (4)	Масса	
Мощность, указанная на заводской табличке (1)			Линейный ток (2)			Макс. линейный ток к.з.	Макс. ток в устан. режиме (1) (3)				Масса
500 В	575 В	690 В	500 В 600 В 690 В			кА	500 В 575 В 690 В		кг		
кВт	л.с.	кВт	А	А	А		А	А		А	
Трехфазное напряжение питания: 500 - 690 В, 50/60 Гц											
1,5	2	2,2	3,8	3,2	4	22	3,2	2,7	4	ATV71HU22Y	30,000
2,2	3	3	5,2	4,4	5,2	22	4,5	3,9	4,5	ATV71HU30Y	30,000
3	—	4	6,8	—	6,6	22	5,8	—	5,5	ATV71HU40Y	30,000
4	5	5,5	8,6	7,2	8,6	22	7,5	6,1	7,5	ATV71HU55Y	30,000
5,5	7,5	7,5	11,2	9,5	11,2	22	10	9	10	ATV71HU75Y	30,000
7,5	10	11	14,6	12,3	15,5	22	13,5	11	13,5	ATV71HD11Y	30,000
11	15	15	19,8	16,7	20,2	22	18,5	17	18,5	ATV71HD15Y	30,000
15	20	18,5	24	21	24	22	24	22	24	ATV71HD18Y	30,000
18,5	25	22	29	24	27	22	29	27	27	ATV71HD22Y	30,000
22	30	30	33	28	34	22	35	32	35	ATV71HD30Y	30,000
30	40	37	48	41	47	22	47	41	43	ATV71HD37Y	68,000
37	50	45	62	51	55	22	59	52	54	ATV71HD45Y	68,000
45	60	55	68	57	63	22	68	62	62	ATV71HD55Y	68,000
55	75	75	84	70,5	88	22	85	77	84	ATV71HD75Y	68,000
75	100	90	109	92	101	22	110	99	104	ATV71HD90Y	68,000
90	125	110	128	113	117	28	136	125	125	ATV71HC11Y (5) (6)	102,000
110	150	132	153	133	137	28	165	144	150	ATV71HC13Y (5) (6)	102,000
132	—	160	182	—	163	35	200	—	180	ATV71HC16Y (5) (6)	102,000
160	200	200	227	204	212	35	240	192	220	ATV71HC20Y (5) (6)	181,000
200	250	250	277	249	256	35	312	242	290	ATV71HC25Y (5) (6)	181,000
250	350	315	342	311	317	35	390	336	355	ATV71HC31Y (5) (6)	181,000
315	450	400	439	401	409	35	462	412	420	ATV71HC40Y (5) (6)	383,000
400	550	500	544	491	498	35	590	528	543	ATV71HC50Y (5) (6)	383,000
500	700	630	673	613	616	42	740	672	675	ATV71HC63Y (5) (6)	383,000

Размеры

Преобразователи	Ш x В x Г, мм
ATV71HU15S6X - HU75S6X	210 x 295 x 213
ATV71HU22Y - HD30Y	240 x 420 x 236
ATV71HD37Y - HD90Y	320 x 630 x 290
ATV71HC11Y - HC16Y	340 x 1190 x 377
ATV71HC20Y - HC31Y	595 x 1190 x 377
ATV71HC40Y - HC63Y	1120 x 1390 x 377

(1) Данные значения мощности приведены для номинальной частоты коммутации 4 кГц для ATV71HU●●S6X и для ATV71HU22Y - HD30Y или 2,5 кГц для ATV71HD37Y - HC63Y в продолжительном режиме работы.
Частота коммутации настраивается от 2,5 до 6 кГц для ATV71HU●●S6X и для ATV71HU22Y - HD30Y, и от 2,5 до 4,9 кГц для преобразователей ATV71HD37Y - ATV71HC63Y.

Частота коммутации настраивается от 1 до 16 кГц для типоразмеров до ATV71HD45M3X и от 1 до 8 кГц для ATV71HD55M3X и ATV71HD75M3X. ПЧ сам уменьшает частоту коммутации в случае чрезмерного перегрева при частоте коммутации свыше 2,5 или 4 кГц в зависимости от типоразмера. В продолжительном режиме работы свыше номинальной частоты коммутации необходимо уменьшать номинальный ток ПЧ (см. кривые уменьшения мощности на сайте компании www.schneider-electric.com).

(2) Типовое значение для указанной мощности двигателя и максимального ожидаемого тока к.з.

(3) Максимальное значение переходного тока:

- в течение 60 с равно 150 % максимального тока в установившемся режиме;

- в течение 2 с равно 165 % максимального тока в установившемся режиме.

(4) Варианты исполнения см. на стр. 22.

(5) Использование сетевого дросселя является обязательным для преобразователей ATV71HC11Y - HC63Y кроме случая применения специального трансформатора (12-пульсного). Сетевой дроссель заказывается отдельно, см. стр. 78

(6) Преобразователь поставляется без пластины для монтажа, отвечающего условиям ЭМС. В зависимости от типоразмера ПЧ пластина входит в состав комплекта для соответствия UL типа 1 или IP 31, заказываемого отдельно, см. стр. 28 и 29.

Внимание: обращайтесь к таблицам выбора преобразователей, принадлежностей и дополнительного оборудования на стр. 46 и 48.

Преобразователи частоты

Altivar 71

Сетевое питание 500 - 690 В, 50/60 Гц

Преобразователи IP 20

110594



ATV71QC11Y

Преобразователи IP 20 с водяным охлаждением											
Двигатель			Сеть				Altivar 71				
Мощность, указанная на заводской табличке (1)			Линейный ток (2)			Макс. линейный ток к.з.	Макс. ток в устан. режиме (1)/(3)			№ по каталогу	Масса
500 В	575 В	690 В	500 В	600 В	690 В		500 В	575 В	690 В		
кВт	л.с.	кВт	А	А	А	кА	А	А	А		кг
Трехфазное напряжение питания: 500 - 690 В, 50/60 Гц											
90	125	110	128	113	117	28	136	125	125	ATV71QC11Y	80,000
110	150	132	153	133	137	28	165	144	150	ATV71QC13Y	80,000
132	—	160	182	—	163	35	200	—	180	ATV71QC16Y	80,000
160	200	200	227	204	212	35	240	192	220	ATV71QC20Y	140,000
200	250	250	277	249	256	35	312	242	290	ATV71QC25Y	140,000
250	350	315	342	311	317	35	390	336	355	ATV71QC31Y	140,000
315	450	400	439	401	409	35	462	412	420	ATV71QC40Y	300,000
400	550	500	544	491	498	35	590	528	543	ATV71QC50Y	300,000
500	700	630	673	613	616	42	740	672	675	ATV71QC63Y	300,000

Размеры	
Преобразователи	Ш x В x Г, мм
ATV71QC11Y - QC16Y	330 x 950 x 377
ATV71QC20Y - QC31Y	585 x 950 x 377
ATV71QC40Y - QC63Y	1110 x 1150 x 377

(1) Данные значения мощности приведены для номинальной частоты коммутации 2,5 кГц в продолжительном режиме работы. Частота коммутации настраивается от 2,5 до 4,9 кГц.

ПЧ сам уменьшает частоту коммутации в случае чрезмерного перегрева при частоте коммутации свыше 2,5 кГц.

В продолжительном режиме работы свыше номинальной частоты коммутации необходимо уменьшать номинальный ток ПЧ (см. кривые уменьшения мощности на сайте компании www.schneider-electric.com).

(2) Типовое значение для указанной мощности двигателя и максимального ожидаемого тока к.з.

(3) Максимальное значение переходного тока:

- в течение 60 с равно 150 % максимального тока в установившемся режиме;

- в течение 2 с равно 165 % максимального тока в установившемся режиме.

Внимание: обращайтесь к таблицам выбора преобразователей, принадлежностей и дополнительного оборудования на стр. 48.

Преобразователи частоты

Altivar 71

Варианты исполнения

ПЧ для замкнутых электроприводов с синхронными двигателями

Преобразователи стандартной версии поставляются для разомкнутых и замкнутых электроприводов с асинхронными двигателями.

Преобразователи ATV 71H075N4 - HD75N4 способны также управлять синхронными двигателями с синусоидальной ЭДС в замкнутом приводе, если при заказе добавить в конце каталожного номера **383**.

Например, каталожный номер преобразователя ATV 71H037M3 становится следующим:

ATV 71H037M3383

См. стр. 52 для ознакомления с интерфейсными картами для датчиков обратной связи.

Преобразователь частоты с дополнительным источником питания

Если ток потребления дополнительных карт превышает 200 мА, то преобразователи ATV 71W●●●N4 могут быть заказаны с источником питания --- 24 В, позволяющим увеличить дополнительно потребляемый ток на 250 мА.

Для этого добавьте **A24** в конце каталожного номера.

Например, каталожный номер ПЧ ATV 71W075N4 становится следующим: **ATV 71W075N4A24**

Преобразователь частоты усиленной версии

Такой вариант позволяет преобразователям частоты работать в особых условиях окружающей среды, отвечая требованиям стандарта МЭК60721-3-3 класса 3С2.

Поставляются преобразователи ATV 71HD55M3X, HD75M3X, ATV 71HD90N4 - HC50N4, ATV71H●●●Y и ATV 71W●●●N4A24 стандартной усиленной версии.

Могут быть заказаны преобразователи ATV 71H●●●M3 и ATV 71H075N4 - HD75N4 усиленной версии, путем добавления в конце каталожного номера **S337**.

Например, каталожный номер преобразователя ATV 71H037M3 становится следующим:

ATV 71H037M3S337.

Также могут быть заказаны преобразователи ATV 71HD11M3X - HD45M3X 337 усиленной версии, путем добавления в конце каталожного номера **337**.

Например, каталожный номер преобразователя ATV 71HD11M3X становится следующим:

ATV 71HD11M3X337.

В этом случае ПЧ поставляется со съемным графическим терминалом.

Преобразователь частоты со встроенным терминалом

Все преобразователи поставляются со съемным графическим терминалом, за исключением ПЧ ATV 71P●●●N4Z, который поставляется со встроенным терминалом с семисегментными индикаторами.

Преобразователи ATV 71H037M3 - HD15M3X и ATV 71H075N4 - HD75N4 могут быть заказаны без графического терминала. Для этого добавьте букву **Z** в конце каталожного номера. В этом случае они будут оснащены встроенным терминалом с семисегментными индикаторами.

Например, каталожный номер ПЧ ATV 71H037M3 становится следующим: **ATV 71H075M3Z**.

Для заказа преобразователей ATV 71H075N4383 - HD75N4383 без графического терминала обращайтесь в Schneider Electric.

Преобразователь частоты без дросселя постоянного тока

Преобразователи ATV 71HD90N4 - HC50N4 поставляются с дросселем постоянного тока, который должен обязательно использоваться при подключении ПЧ к трехфазной сети.

Для подключения ПЧ к звену постоянного тока или при использовании сетевого дросселя (см. стр. 78) преобразователи могут быть заказаны без дросселя постоянного тока путем добавления буквы **D** в конце каталожного номера.

Например, каталожный номер ПЧ ATV 71HD55M3X становится следующим: **ATV 71HD55M3XD**.

Преобразователь частоты с пластиной ЭМС стандарта NEMA типа 12

Преобразователи ATV 71W●●●N4 поставляются с пластиной европейской версии для монтажа, отвечающего условиям ЭМС. Они могут быть заказаны с пластиной, соответствующей стандарту NEMA типа 12 путем добавления буквы **U** в конце каталожного номера. Эта пластина поставляется без просверленных отверстий.

Например, каталожный номер ПЧ ATV 71W075N4 становится следующим: **ATV 71W075N4U**.

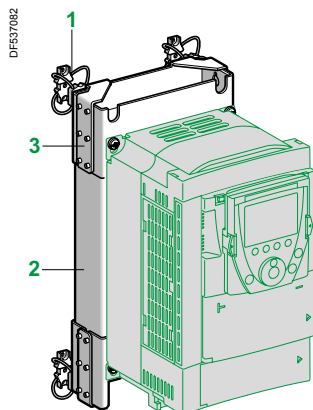
Внимание:

- преобразователи ATV 71H037M3 - HD45M3X, ATV 71H075N4 - HD75N4, ATV 71H●●●S6X и ATV 71HU22Y - HD90Y поставляются с пластиной европейской версии для монтажа, отвечающего условиям ЭМС;

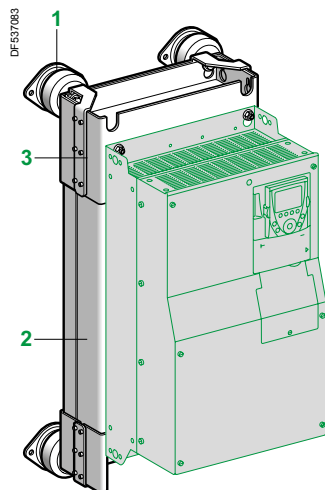
- преобразователи ATV 71HD55M3X, HD75M3X, ATV 71HD90N4 - HC50N4, ATV 71P●●●N4Z и

ATV71HC11Y - HC63Y поставляются без пластины, отвечающей условиям ЭМС.

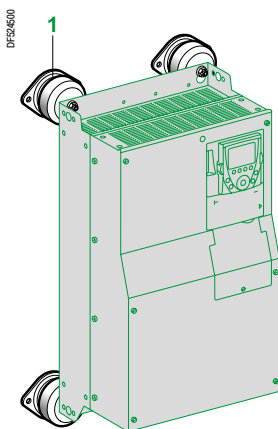
В соответствии с каталожным номером пластина европейской версии для монтажа, отвечающего условиям ЭМС, входит в комплект UL типа 1 или IP 31, см. стр. 28 и 29.



ATV 71HD11M3X
с комплектом DNV VW3 A9 625



ATV 71HD45N4
с комплектом DNV VW3 A9 628



ATV 71H●●●Y
с комплектом DNV VW3 A9 64●

Комплект DNV

Данный комплект позволяет преобразователям частоты Altivar 71 соответствовать требованиям морского сертификата DNV.

Комплект для преобразователей частоты ATV 71H●●●M3, ATV 71HD11M3X - HD45M3X и ATV 71H075N4 - HD75N4 включает в себя:

- амортизационные прокладки **1**;
- дополнительный входной фильтр ЭМС **2**;
- кронштейны для фильтра ЭМС **3**;
- крепеж.

Комплект устанавливается с задней стороны ПЧ на дополнительном фильтре ЭМС, поставляемом с базовым комплектом DNV.

Каталожные номера

Для преобразователей частоты	№ по каталогу	Масса, кг
ATV 71H037M3 - HU15M3 ATV 71H075N4 - HU22N4	VW3 A9 621	5,400
ATV 71HU22M3 - HU40M3 ATV 71HU30N4, HU40N4	VW3 A9 622	7,400
ATV 71HU55M3 ATV 71HU55N4, HU75N4	VW3 A9 623	9,800
ATV 71HU75M3 ATV 71HD11N4	VW3 A9 624	11,200
ATV 71HD11M3X, HD15M3X ATV 71HD15N4, HD18N4	VW3 A9 625	16,500
ATV 71HD18M3X, HD22M3X ATV 71HD22N4	VW3 A9 626	20,000
ATV 71HD30N4, HD37N4	VW3 A9 627	22,500
ATV 71HD30M3X - HD45M3X ATV 71HD45N4 - HD75N4	VW3 A9 628	53,500

Комплект для преобразователей частоты ATV 71HU22Y - HD30Y включает в себя:

- амортизационные прокладки **1**;
- входной фильтр ЭМС;
- крепеж.

Амортизаторы крепятся на задней стороне ПЧ. Фильтр ЭМС устанавливается рядом с устройством.

№ по каталогу

Для преобразователей частоты	№ по каталогу	Масса, кг
ATV 71HU22Y - HD30Y	VW3 A9 642	9,000

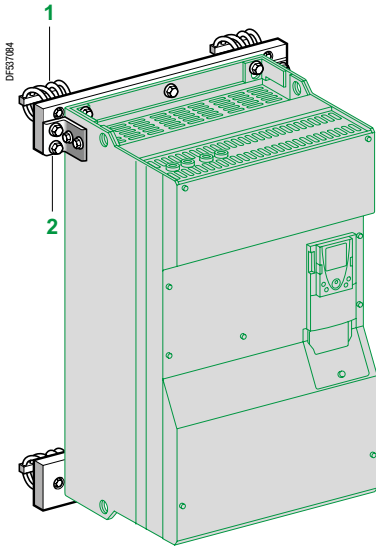
Комплект для преобразователей частоты ATV 71HD37Y - HD90Y включает в себя:

- амортизационные прокладки **1**;
- входной фильтр ЭМС;
- сетевой дроссель;
- крепеж.

Амортизаторы крепятся на задней стороне ПЧ. Фильтр ЭМС устанавливается рядом с устройством. Сетевой дроссель должен устанавливаться над преобразователем.

№ по каталогу

Для преобразователей частоты	№ по каталогу	Масса, кг
ATV 71HD37Y - HD90Y	VW3 A9 643	23,000



ATV 71HC11N4D
с комплектом DNV WW3 A9 631

Комплект DNV (продолжение)

Комплект для преобразователей частоты ATV 71HD55M3XD, HD75M3XD, ATV 71HD90N4D - HC50N4D и ATV 71HC11Y - HC63Y включает в себя:

- амортизационные прокладки **1**;
- механические приспособления (профили и кронштейны), необходимые для крепления **2**;
- крепеж.

Комплект устанавливается с задней стороны ПЧ с помощью механических приспособлений.

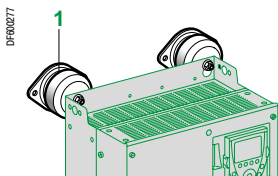
Каталожные номера

Для преобразователей частоты	Сетевой дроссель (1)	Фильтр ЭМС (2)	№ по каталогу	Масса, кг
ATV 71HD55M3X (3)	WW3 A4 562	WW3 A4 410	WW3 A9 629	—
ATV 71HD90N4D	WW3 A4 558	WW3 A4 410	WW3 A9 629	—
ATV 71HD75M3X (3)	WW3 A4 563	WW3 A4 410	WW3 A9 631	—
ATV 71HC11N4D	WW3 A4 559	WW3 A4 410	WW3 A9 631	—
ATV 71HC13N4D	WW3 A4 560	WW3 A4 410	WW3 A9 633	—
ATV 71HC16N4D	WW3 A4 561	WW3 A4 411	WW3 A9 635	—
ATV 71HC20N4D	WW3 A4 569	WW3 A4 411	WW3 A9 637	—
ATV 71HC25N4D, HC28N4D	WW3 A4 564	WW3 A4 411	WW3 A9 638	—
ATV 71HC31N4D	WW3 A4 565	WW3 A4 412	WW3 A9 639	—
ATV 71HC40N4D	2 x WW3 A4 569	WW3 A4 412	WW3 A9 640	—
ATV 71HC50N4D	2 x WW3 A4 564	WW3 A4 413	WW3 A9 641	—
ATV 71HC11Y (4)	WW3 A4 570	—	WW3 A9 644	—
ATV 71HC13Y, HC16Y (4)	WW3 A4 571	—	WW3 A9 645	—
ATV 71HC20Y (4)	WW3 A4 560	—	WW3 A9 646	—
ATV 71HC25Y, HC31Y (4)	WW3 A4 572	—	WW3 A9 647	—
ATV 71HC40Y (4)	2 x WW3 A4 568	—	WW3 A9 648	—
ATV 71HC50Y, HC63Y (4)	2 x WW3 A4 572	—	WW3 A9 649	—

Амортизационные прокладки DNV

Амортизационные прокладки **1** устанавливаются на преобразователи ATV 71H075N4 - HD37N4 и ATV 71HU22Y - HD90Y.

Они поставляются с крепежом, позволяющим крепить амортизаторы на задней стороне ПЧ.



Амортизационные прокладки DNV

Каталожные номера

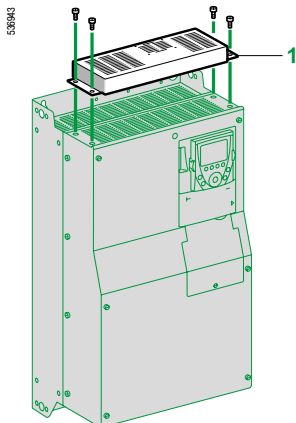
Наименование	Для преобразователей частоты	№ по каталогу	Масса, кг
Амортизационные прокладки DNV 1 , поставляемые с крепежом	ATV 71H075N4 - HU75N4	WW3 A9 650	0,215
	ATV 71HD11N4 - HD18N4	WW3 A9 651	0,345
	ATV 71HD22N4 - HD37N4	WW3 A9 652	0,650
	ATV 71HU22Y - HD30Y	WW3 A9 653	2,700
	ATV 71HD37Y - HD90Y	WW3 A9 654	2,700

(1) Необходимо использовать сетевые дроссели, заказываемые отдельно (см. стр. 78).

(2) Необходимо использовать фильтры ЭМС, заказываемые отдельно (см. стр. 84).

(3) При использовании комплекта DNV не устанавливайте дроссель звена постоянного тока, поставляемый с преобразователем частоты.

(4) При использовании комплекта DNV преобразователь и трансформатор для вентилятора устанавливаются отдельно, информация о размерах на сайте компании www.schneider-electric.com.



Вентиляционный комплект

Вентиляционный комплект для карты управления (Для преобразователей частоты с радиатором ATV 71 H●●●●●)

Комплект предназначен для преобразователей ATV 71HD18M3X - HD45M3X, ATV 71HD22N4 - HD75N4 и ATV 71HU22Y - HD90Y, работающих при температуре окружающего воздуха от 50 до 60 °C, например, в случае установки в оболочку со степенью защиты IP 54. Циркуляция воздуха вокруг электронных карт исключает возникновение участков перегрева.

Проверьте, насколько надо уменьшить номинальный ток ПЧ, в соответствии с кривыми уменьшения мощности, приведенными на сайте компании www.schneider-electric.com.

Комплект 1 устанавливается на верхней части преобразователя и питается от него.

Комплект включает в себя:

- вентиляционный блок;
- крепеж;
- инструкцию по установке.

Каталожные номера

Для преобразователей частоты	№ по каталогу	Масса, кг
ATV 71HD18M3X, HD22M3X ATV 71HD22N4 ATV 71HU22Y - HD30Y	VW3 A9 404	—
ATV 71HD30N4, HD37N4	VW3 A9 405	—
ATV 71HD30M3X - HD45M3X	VW3 A9 406	—
ATV 71HD45N4 - HD75N4 ATV 71HD37Y - HD90Y	VW3 A9 407	—

Адаптер для дискретных входов ~ 115 В

Адаптер для подключения логических сигналов ~ 115 В на дискретные входы преобразователя частоты или карты расширения входов-выходов.

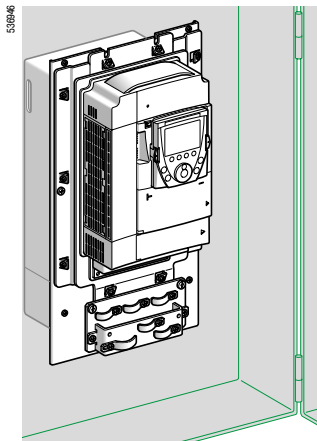
Имеются 7 дискретных входов с полным емкостным сопротивлением 0,22 мкФ при 60 Гц для подключения логических сигналов:

- максимальное потребление: 200 мА;
- время дискретизации: 5 мс для перехода из состояния 0 в состояние 1, 20 мс для перехода из состояния 1 в состояние 0;
- дискретное состояние 0 для напряжения меньше 20 В, дискретное состояние 1 для напряжения от 70 до 132 В.

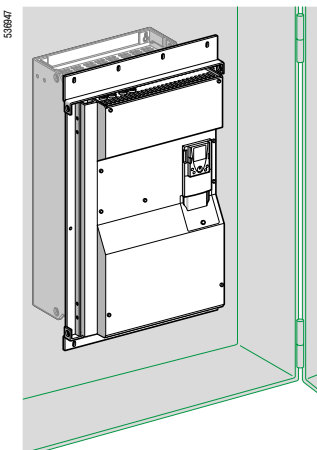
Питание осуществляется от внешнего источника ~ 115 В (от 70 до 132 В).

№ по каталогу

Наименование	№ по каталогу	Масса, кг
Адаптер для дискретных входов ~ 115 В	VW3 A3 101	—



ATV 71HU75N4 при врезной установке в герметичный шкаф



ATV 71HC28N4D при врезной установке в герметичный шкаф

Комплект для врезной установки в герметичные оболочки (Для преобразователей частоты на платформе ATV 71H●●●●M3)

Комплект позволяет установить силовую часть ПЧ с внешней стороны оболочки (степень защиты IP 54), что уменьшает мощность, рассеиваемую в шкафу (1).

Он предназначен для преобразователей частоты ATV 71H●●●M3, ATV 71H●●●M3X, ATV 71H075N4 - HC28N4, ATV 71HD90N4D - HC28N4D и ATV 71HU22Y - HC31Y.

При таком способе установки максимальная температура внутри шкафа может достигать 60 °C без необходимости снижения номинального тока преобразователя.

При температуре от 50 до 60 °C для преобразователей частоты ATV 71HD18M3X - HD45M3X, ATV 71HD22N4 - HD75N4, ATV 71H●●●S6X и ATV 71HU22Y - HD90Y необходимо использовать вентиляционный комплект для карты управления во избежание возникновения участков перегрева, см. стр.25.

При таком способе установки необходимо вырезать отверстия и просверлить заднюю стенку оболочки.

Комплект включает в себя:

- металлическую рамку, соответствующую размерам преобразователя частоты;
- уголки;
- уплотнения;
- кронштейн для вентилятора, обеспечивающий доступ к нему с передней части шкафа;
- крепеж;
- шаблон для вырезания и сверления;
- инструкцию по установке.

Каталожные номера

Для преобразователей частоты

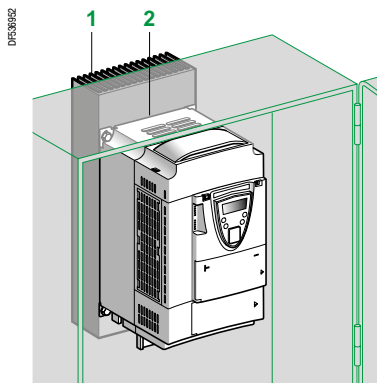
Для преобразователей частоты	№ по каталогу	Масса, кг
ATV 71H037M3 - HU15M3 ATV 71H075N4 - HU22N4	VW3 A9 501	2,700
ATV 71HU22M3 - HU40M3 ATV 71HU30N4, HU40N4	VW3 A9 502	3,100
ATV 71HU55M3 ATV 71HU55N4, HU75N4	VW3 A9 503	3,700
ATV 71HU75M3 ATV 71HD11N4 ATV 71HU15S6X - HU75S6X	VW3 A9 504	4,600
ATV 71HD11M3X, HD15M3X ATV 71HD15N4, HD18N4	VW3 A9 505	4,900
ATV 71HD18M3X, HD22M3X ATV 71HD22N4 ATV 71HU22Y - HD30Y	VW3 A9 506	3,900
ATV 71HD30N4, HD37N4	VW3 A9 507	4,200
ATV 71HD30M3X - HD45M3X	VW3 A9 508	4,900
ATV 71HD45N4 - HD75N4 ATV 71HD37Y - HD90Y	VW3 A9 509	5,200
ATV 71HD55M3X (2) ATV 71HD90N4 (2) ATV 71HD90N4D (3)	VW3 A9 510	5,100
ATV 71HD75M3X (2) ATV 71HC11N4 (2) ATV 71HC11N4D (3)	VW3 A9 511	3,600
ATV 71HC13N4 (2) ATV 71HC13N4D (3) ATV 71HC11Y - HC16Y (4)	VW3 A9 512	4,300
ATV 71HC16N4 (2) ATV 71HC16N4D (3)	VW3 A9 513	4,400
ATV 71HC20N4 - HC28N4 (2)	Без тормозного модуля VW3 A9 514	4,700
ATV 71HC20N4D - HC28N4D (3) ATV 71HC20Y - HC31Y (4)	С тормозным модулем VW3 A9 515	4,700

(1) Мощность, рассеиваемая в шкафу: за информацией обращайтесь на сайт компании www.schneider-electric.com.

(2) Преобразователи поставляются с дросселем постоянного тока. Поэтому предусмотрите при подготовке шкафа место для дросселя.

(3) Преобразователи поставляются без дросселя постоянного тока.

(4) Преобразователи поставляются с трансформатором для вентилятора. Поэтому предусмотрите при подготовке шкафа место для трансформатора.



ATV 71PU22N4Z на платформе
в герметичном шкафу

Комплект для установки в герметичные оболочки

(Для преобразователей частоты на платформе ATV 71P●●●N4Z)

Комплект позволяет установить ПЧ на платформе в герметичном шкафу (степень защиты IP 54) с отводом тепла через радиатор, установленный снаружи.

При таком способе установки требуется только просверлить в задней стенке шкафа отверстия, соответствующие крепежным отверстиям на преобразователе, с помощью которых крепится радиатор.

Комплект включает в себя:

- радиатор 1;
- термopрокладкИ 2;
- соединительные приспособления;
- инструкцию по установке.

Характеристики шкафа

Поверхность шкафа или защитной оболочки, предназначенной для установки ПЧ, должна иметь следующие характеристики:

- толщина от 1,5 до 3 мм;
- металлический лист из нержавеющей или окрашенной стали с достаточно гладкой поверхностью;
- термостабилизированное эпоксидное покрытие (лак не применяется), максимальная толщина 70 мк.

Каталожные номера

Для преобразователей частоты	№ по каталогу	Масса, кг
ATV 71P075N4Z - PU22N4Z	VV3 A9 801	—
ATV 71PU30N4Z, PU40N4Z	VV3 A9 802	—
ATV 71PU55N4Z, PU75N4Z	VV3 A9 803	—

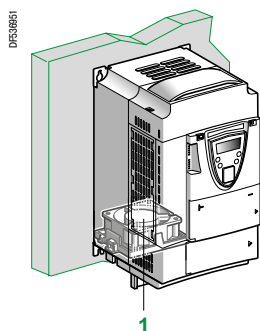
Вентиляторы для преобразователей частоты на платформе

Вентилятор 1 необходим для преобразователей ATV 71P●●●N4Z, если они не оснащены дросселем постоянного тока (см. стр. 152).

Вентилятор устанавливается внутри ПЧ и питается от него, что позволяет оптимизировать размеры установки.

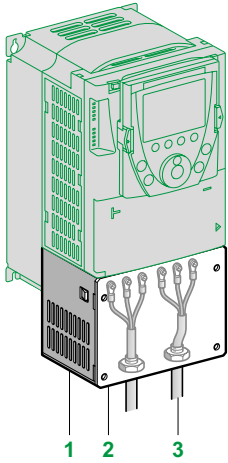
Каталожные номера

Для преобразователей частоты	№ по каталогу	Масса, кг
ATV 71P075N4Z - PU22N4Z	VZ3 V1 203	—
ATV 71PU30N4Z, PU40N4Z	VZ3 V1 209	—
ATV 71PU55N4Z, PU75N4Z	VZ3 V1 204	—
ATV 71PD11N4Z	VZ3 V1 210	—



ATV 71PU22N4Z с вентилятором VZ3 V1 203

53654



Комплект для соответствия стандарту UL типа 1 (установка вне шкафа)

Комплект применяется при настенной установке ПЧ без шкафа с целью обеспечения соответствия стандарту UL типа 1 для крепления кабелей с помощью экранирующих оболочек. Подключение экранов осуществляется внутри комплекта.

Комплект для ПЧ ATV 71 H●●●M3, ATV 71 HD11M3X - HD45M3X, ATV 71 H075N4 - HD75N4, ATV 71 P●●●N4Z, ATV 71 H●●●S6X и ATV 71 HU22Y - HD90Y включает в себя:

- металлические части **1** с вырезанной пластиной **2** для крепления оболочек кабелей **3**;
- крепеж;
- инструкцию по установке.

Комплект для ПЧ ATV 71 HD55M3X, HD75M3X, ATV 71 HD90N4 - HC28N4, ATV 71 HD90N4D - HC28N4D и ATV 71 HC11Y - HC31Y включает в себя:

- кожух IP 54 **4**, обеспечивающий сохранение степени защиты IP 54 силовой части;
- пластину ЭМС **5**;
- крышку для соответствия стандарту UL типа 1 **7**;
- пластину с отверстиями **6** для подключения экранов кабелей **3**;
- крепеж;
- инструкцию по установке.

Каталожные номера

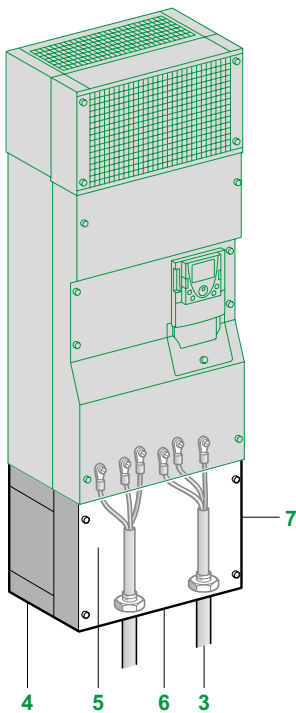
Для преобразователей частоты	№ по каталогу	Масса, кг
ATV 71 H037M3 - HU15M3 ATV 71 H075N4 - HU22N4 ATV 71 P075N4Z - PU22N4Z	VW3 A9 201	1,300
ATV 71 HU22M3 - HU40M3 ATV 71 HU30N4, HU40N4 ATV 71 PU30N4Z, PU40N4Z	VW3 A9 202	1,500
ATV 71 HU55M3 ATV 71 HU55N4, HU75N4 ATV 71 PU55N4Z, PU75N4Z	VW3 A9 203	1,800
ATV 71 HU75M3 ATV 71 HD11N4 ATV 71 HU15S6X - HU75S6X	VW3 A9 204	2,000
ATV 71 HD11M3X, HD15M3X ATV 71 HD15N4, HD18N4	VW3 A9 205	2,800
ATV 71 HD18M3X, HD22M3X ATV 71 HD22N4 ATV 71 HU22Y - HD30Y ATV 71 HD30N4, HD37N4	VW3 A9 206	4,000
ATV 71 HD30M3X - HD45M3X	VW3 A9 207	5,000
ATV 71 HD45N4 - HD75N4 ATV 71 HD37Y - HD90Y	VW3 A9 208	7,200
ATV 71 HD55M3X (1) ATV 71 HD90N4 (1) ATV 71 HD90N4D (2)	VW3 A9 209	9,400
ATV 71 HD75M3X (1) ATV 71 HC11N4 (1) ATV 71 HC11N4D (2)	VW3 A9 210	11,800
ATV 71 HC13N4 (1) ATV 71 HC13N4D (2) ATV 71 HC11Y - HC16Y (3)	VW3 A9 211	11,600
ATV 71 HC16N4 (1) ATV 71 HC16N4D (2)	VW3 A9 212	14,600
ATV 71 HC20N4 - HC28N4 (1)	Без тормозного модуля	VW3 A9 213 19,500
ATV 71 HC20N4D - HC28N4D (2)	С тормозным модулем	VW3 A9 214 19,500
ATV 71 HC20Y - HC31Y (3)		

(1) Преобразователи поставляются с дросселем постоянного тока.

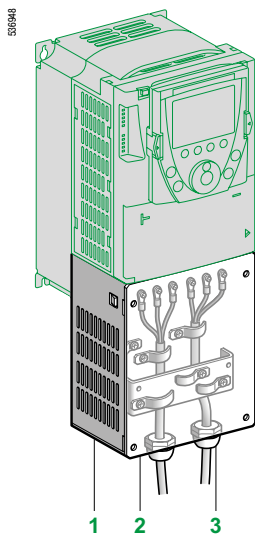
(2) Преобразователи поставляются без дросселя постоянного тока.

(3) Преобразователи поставляются с трансформатором для вентилятора.

53649



Комплекты для соответствия UL типа 1



Комплекты для соответствия IP 21

Комплект для соответствия IP 21 или IP 31 (установка вне шкафа)

Комплект применяется при настенной установке ПЧ без защитных шкафов с целью обеспечения соответствия степени защиты IP 21 или IP 31 для крепления кабелей с помощью уплотненных кабельных вводов.

Подключение экранов осуществляется внутри комплекта.

Комплект для преобразователей ATV 71H●●●M3, ATV 71HD11M3X - HD45M3X, ATV 71H075N4 - HD75N4, ATV 71P●●●N4Z и ATV 71HU22Y - HD90Y соответствует степени защиты IP 21.

Он включает в себя:

- металлические части **1** с просверленной пластиной **2** для крепления кабельных вводов **3**;
- крепеж;
- инструкцию по установке.

Комплект для преобразователей ATV 71HD55M3X, HD75M3X, ATV 71HD90N4 - HC50N4 и ATV 71HC11Y - HC63Y соответствует степени защиты IP 31.

Он включает в себя:

- кожух IP 54 **4**, обеспечивающий сохранение степени защиты IP 54 силовой части;
- пластину ЭМС с хомутами для крепления кабелей **5**;
- крышку IP 31 **6**;
- крепеж;
- инструкцию по установке.

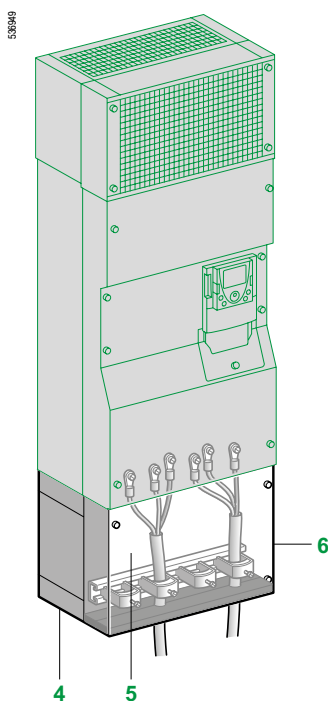
Каталожные номера

Для преобразователей частоты	Степень защиты	№ по каталогу	Масса, кг	
ATV 71H037M3 - HU15M3 ATV 71H075N4 - HU22N4 ATV 71P075N4Z - PU22N4Z	IP 21	VW3 A9 101	1,300	
ATV 71HU22M3 - HU40M3 ATV 71HU30N4, HU40N4 ATV 71PU30N4Z, PU40N4Z	IP 21	VW3 A9 102	1,500	
ATV 71HU55M3 ATV 71HU55N4, HU75N4 ATV 71PU55N4Z, PU75N4Z	IP 21	VW3 A9 103	1,800	
ATV 71HU75M3 ATV 71HD11N4 ATV 71HU15S6X - HU75S6X	IP 21	VW3 A9 104	2,000	
ATV 71HD11M3X, HD15M3X ATV 71HD15N4, HD18N4	IP 21	VW3 A9 105	2,800	
ATV 71HD18M3X, HD22M3X ATV 71HD22N4 ATV 71HU22Y - HD30Y	IP 21	VW3 A9 106	4,000	
ATV 71HD30N4, HD37N4	IP 21	VW3 A9 107	5,000	
ATV 71HD30M3X - HD45M3X	IP 21	VW3 A9 117	7,000	
ATV 71HD45N4 - HD75N4 ATV 71HD37Y - HD90Y	IP 21	VW3 A9 108	7,000	
ATV 71HD55M3X (1) ATV 71HD90N4 (1) ATV 71HD90N4D (2)	IP 31	VW3 A9 109	9,400	
ATV 71HD75M3X (1) ATV 71HC11N4 (1) ATV 71HC11N4D (2)	IP 31	VW3 A9 110	11,800	
ATV 71HC13N4 (1) ATV 71HC13N4D (2) ATV 71HC11Y - HC16Y (3)	IP 31	VW3 A9 111	11,600	
ATV 71HC16N4 (1) ATV 71HC16N4D (2)	IP 31	VW3 A9 112	14,600	
ATV 71HC20N4 - HC28N4 (1) ATV 71HC20N4D - HC28N4D (2) ATV 71HC20Y - HC31Y (3)	Без тормозного модуля С тормозным модулем	IP 31 IP 31	VW3 A9 113 VW3 A9 114	19,500 19,500
ATV 71HC31N4, HC40N4 (1) ATV 71HC31N4D, HC40N4D (2)	IP 31	VW3 A9 115	25,000	
ATV 71HC50N4 (1) ATV 71HC50N4D (2) ATV 71HC40Y - HC63Y (3)	IP 31	VW3 A9 116	35,000	

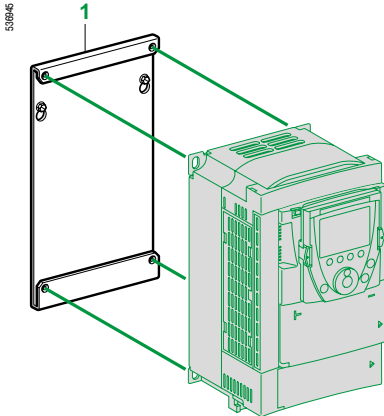
(1) Преобразователи поставляются с дросселем постоянного тока.

(2) Преобразователи поставляются без дросселя постоянного тока.

(3) Преобразователи поставляются с трансформатором для вентилятора.



Комплекты для соответствия IP 31



Комплект VW3 A9 304

Комплект для замены преобразователей Altivar 58 или Altivar 58F

Комплект **1** обеспечивает установку преобразователя Altivar 71 вместо ПЧ Altivar 58 или Altivar 58F с использованием тех же крепежных отверстий. Он состоит из механических приспособлений, необходимых для установки.

Применения с увеличенным моментом (170 % Мп)

Старый преобразователь	Двигатель		Новый преобразователь	№ по каталогу	Масса, кг
	Мощность кВт	л.с.			
Напряжение питания 200 - 240 В, однофазное					
ATV 58HU09M2	0,37	0,5	ATV 71H075M3	VW3 A9 301	—
ATV 58HU18M2	0,75	1	ATV 71HU15M3	VW3 A9 301	—
ATV 58HU29M2	1,5	2	ATV 71HU22M3	VW3 A9 303	—
ATV 58HU41M2	2,2	3	ATV 71HU30M3	VW3 A9 303	—
ATV 58HU72M2	3	—	ATV 71HU40M3	VW3 A9 304	—
ATV 58HU90M2	4	5	ATV 71HU55M3	VW3 A9 306	—
ATV 58HD12M2	5,5	7,5	ATV 71HU75M3	VW3 A9 307	—

Напряжение питания 200 - 240 В, трехфазное

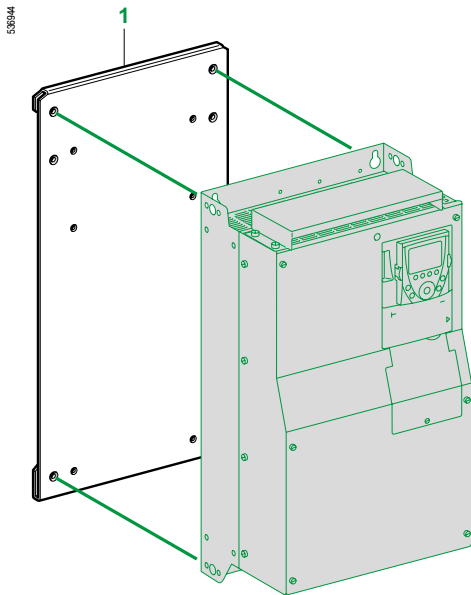
ATV 58HU29M2	1,5	2	ATV 71HU15M3	VW3 A9 302	—
ATV 58HU41M2	2,2	3	ATV 71HU22M3	VW3 A9 303	—
ATV 58HU54M2	3	—	ATV 71HU30M3	VW3 A9 304	—
ATV 58HU72M2	4	5	ATV 71HU40M3	VW3 A9 304	—
ATV 58HU90M2	5,5	7,5	ATV 71HU55M3	VW3 A9 306	—
ATV 58HD12M2	7,5	10	ATV 71HU75M3	VW3 A9 307	—
ATV 58HD16M2X	11	15	ATV 71HD11M3X	VW3 A9 309	—
ATV 58HD23M2X	15	20	ATV 71HD15M3X	VW3 A9 309	—
ATV 58HD28M2X	18,5	25	ATV 71HD18M3X	VW3 A9 312	—
ATV 58HD33M2X	22	30	ATV 71HD22M3X	VW3 A9 312	—
ATV 58HD46M2X	30	40	ATV 71HD30M3X	VW3 A9 314	—

Напряжение питания 380 - 480 В, трехфазное

ATV 58HU18N4	0,75	1	ATV 71H075N4	VW3 A9 302	—
ATV 58HU29N4	1,5	2	ATV 71HU15N4	VW3 A9 302	—
ATV 58HU41N4	2,2	3	ATV 71HU22N4	VW3 A9 302	—
ATV 58HU54N4	3	—	ATV 71HU30N4	VW3 A9 304	—
ATV 58HU72N4	4	5	ATV 71HU40N4	VW3 A9 304	—
ATV 58HU90N4	5,5	7,5	ATV 71HU55N4	VW3 A9 305	—
ATV 58HD12N4	7,5	10	ATV 71HU75N4	VW3 A9 306	—
ATV 58HD16N4	11	15	ATV 71HD11N4	VW3 A9 307	—
ATV 58HD23N4	15	20	ATV 71HD15N4	VW3 A9 308	—
ATV 58HD28N4	18,5	25	ATV 71HD18N4	VW3 A9 309	—
ATV 58HD33N4	22	30	ATV 71HD22N4	VW3 A9 310	—
ATV 58HD46N4	30	40	ATV 71HD30N4	VW3 A9 310	—
ATV 58HD54N4	37	50	ATV 71HD37N4	VW3 A9 312	—
ATV 58HD64N4	45	60	ATV 71HD45N4	VW3 A9 312	—
ATV 58HD79N4	55	75	ATV 71HD55N4	VW3 A9 312	—

Напряжение питания 500 В, трехфазное

ATV 58HU18N4	0,75	1	ATV 71HU22Y	VW3 A9 310	—
ATV 58HU29N4	1,5	2	ATV 71HU22Y	VW3 A9 310	—
ATV 58HU41N4	2,2	3	ATV 71HU30Y	VW3 A9 310	—
ATV 58HU54N4	3	—	ATV 71HU40Y	VW3 A9 310	—
ATV 58HU72N4	4	5	ATV 71HU55Y	VW3 A9 310	—
ATV 58HU90N4	5,5	7,5	ATV 71HU75Y	VW3 A9 310	—
ATV 58HD12N4	7,5	10	ATV 71HD11Y	VW3 A9 310	—
ATV 58HD16N4	11	15	ATV 71HD15Y	VW3 A9 310	—
ATV 58HD23N4	15	20	ATV 71HD18Y	VW3 A9 310	—
ATV 58HD28N4	18,5	25	ATV 71HD22Y	VW3 A9 310	—
ATV 58HD33N4	22	30	ATV 71HD30Y	VW3 A9 310	—
ATV 58HD46N4	30	40	ATV 71HD37Y	VW3 A9 312	—
ATV 58HD54N4	37	50	ATV 71HD45Y	VW3 A9 312	—
ATV 58HD64N4	45	60	ATV 71HD55Y	VW3 A9 312	—
ATV 58HD79N4	55	75	ATV 71HD75Y	VW3 A9 312	—



Комплект VW3 A9 312

Комплект для замены преобразователей Altivar 58 или Altivar 58F (продолжение)

Применения со стандартным моментом (120 % Mn)

Старый преобразователь	Двигатель		Новый преобразователь	№ по каталогу	Масса, кг
	Мощность кВт	л.с.			
Напряжение питания 200 - 240 В, однофазное					
ATV 58HD16M2X	15	20	ATV 71HD15M3X	VW3 A9 309	—
ATV 58HD23M2X	18,5	25	ATV 71HD18M3X	VW3 A9 310	—
ATV 58HD28M2X	22	30	ATV 71HD22M3X	VW3 A9 312	—
ATV 58HD33M2X	30	40	ATV 71HD30M3X	VW3 A9 312	—
ATV 58HD46M2X	37	50	ATV 71HD37M3X	VW3 A9 312	—

Напряжение питания 380 - 480 В, трехфазное

ATV 58HD28N4	22	30	ATV 71HD22N4	VW3 A9 310	—
ATV 58HD33N4	30	40	ATV 71HD30N4	VW3 A9 310	—
ATV 58HD46N4	37	50	ATV 71HD37N4	VW3 A9 310	—
ATV 58HD54N4	45	60	ATV 71HD45N4	VW3 A9 312	—
ATV 58HD64N4	55	75	ATV 71HD55N4	VW3 A9 312	—
ATV 58HD79N4	75	100	ATV 71HD75N4	VW3 A9 312	—

Напряжение питания 500 В, трехфазное

ATV 58HD28N4	22	30	ATV 71HD30Y	VW3 A9 310	—
ATV 58HD33N4	30	40	ATV 71HD37Y	VW3 A9 312	—
ATV 58HD46N4	37	50	ATV 71HD45Y	VW3 A9 312	—
ATV 58HD54N4	45	60	ATV 71HD55Y	VW3 A9 312	—
ATV 58HD64N4	55	75	ATV 71HD75Y	VW3 A9 312	—
ATV 58HD79N4	75	100	ATV 71HD90Y	VW3 A9 312	—



Графический выносной терминал

Выносной графический терминал

(терминал может поставляться с преобразователем или заказываться отдельно)

Графический терминал устанавливается на лицевой поверхности преобразователя частоты поверх терминала с семисегментными индикаторами, встроенного в ПЧ, поставляемого без графического терминала (см. стр. 22).

Терминал может использоваться:

- дистанционно, с помощью принадлежностей для выносной установки (см. ниже);
- подключенным к нескольким ПЧ с помощью соединительных элементов для многоточечной связи (см. стр. 33).

Терминал предназначен:

- для управления, настройки и конфигурирования преобразователя частоты;
- для визуализации текущих значений (двигателя, входов-выходов и т.д.);
- для сохранения и перезагрузки конфигураций; 4 файла с конфигурациями могут быть сохранены. Максимальная температура эксплуатации до 60 °С, степень защиты IP 54.

Описание

- 1 Графический дисплей:
 - 8 строк, 240 x 160 пикселей;
 - крупные цифры, видимые с 5 м;
 - отображение в виде барграфов (индикаторных линеек)
- 2 Функциональные клавиши F1, F2, F3, F4, которые могут назначаться для выполнения:
 - диалоговых функций: прямой доступ, экраны помощи, навигация;
 - прикладных функций: локальное/дистанционное управление, заданные скорости
- 3 Клавиша STOP/RESET: локальное управление остановкой двигателя/сброс неисправностей
- 4 Клавиша RUN: локальное управление пуском двигателя
- 5 Навигационная клавиша:
 - нажатие: сохранение текущего значения (ENT);
 - вращение ± : увеличение или уменьшение значения, переход на следующую или предыдущую строку
- 6 Клавиша FWD/REV: реверс направления вращения двигателя
- 7 Клавиша ESC: отказ от значения, параметра или меню для возврата к предыдущему выбору

Примечание: клавиши 3, 4 и 6 позволяют непосредственно управлять преобразователем.

№ по каталогу

Наименование	№ на рисунке	№ по каталогу	Масса, кг
Графический выносной терминал	1	WV3 A1 101	0,180

Принадлежности для выносной установки терминала

Имеются следующие принадлежности:

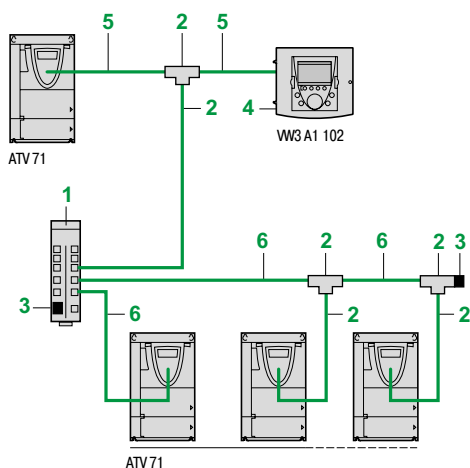
- комплект для выносной установки терминала на двери шкафа со степенью защиты IP 54, содержащий:
 - набор механических элементов;
 - крепеж;
 - прозрачный корпус, устанавливаемый с помощью механических приспособлений и обеспечивающий степень защиты IP 65;
 - кабель с двумя разъемами типа RJ45 для подключения графического терминала к ПЧ Altivar 71 (длиной 1, 3, 5 или 10 м);
 - адаптер RJ45 типа "гнездо/гнездо" для подключения графического терминала WV3 A1 101 к удлинительному кабелю WV3 A1 104 R●●●.

Каталожные номера

Наименование	№ на рисунке	Длина, м	Степень Защиты	№ по каталогу	Масса, кг
Выносной комплект Необходим кабель WV3 A1 104 R●●●	2	–	IP 54	WV3 A1 102	0,150
Крышка	3	–	IP 65	WV3 A1 103	0,040
Удлинительный кабель, оснащенный двумя разъемами типа RJ45	4	1	–	WV3 A1 104 R10	0,050
	4	3	–	WV3 A1 104 R30	0,150
	4	5	–	WV3 A1 104 R50	0,250
	4	10	–	WV3 A1 104 R100	0,500
Адаптер RJ45 типа "гнездо/гнездо"	5	–	–	WV3 A1 105	0,010



Принадлежности для выносной установки терминала



Пример многоточечного подключения

Принадлежности для многоточечного подключения

Элементы обеспечивают многоточечное подключение графического терминала к нескольким преобразователям. Для такого подключения используется терминальный разъем Modbus, расположенный на передней части ПЧ.

Соединительные принадлежности

Наименование	№ на рисунке	Комплект шт.	№ по каталогу (для заказа одного изд.)	Масса, кг
Концентратор Modbus 10 соединителей типа RJ45 и 1 винтовой клеммник	1	–	LU9 GC3	0,500
T-образный ответвитель Modbus С кабелем длиной 0,3 м	2	–	VW3 A8 306 TF03	–
С кабелем длиной 1 м	2	–	VW3 A8 306 TF10	–
Сетевой терминатор Modbus Для соединителя R = 120 Ом, RJ45 C = 1 нФ	3	2	VW3 A8 306 RC	0,010
Выносной комплект Для установки графического терминала VW3 A1 101	4	–	VW3 A1 102	0,150

Соединительные кабели

(оснащенные двумя разъемами типа RJ45)

Назначение	№ на рисунке	Длина, м	№ по каталогу	Масса, кг
Выносная установка преобразователя Altivar 71 и графического терминала VW3 A1101	5	1	VW3 A1 104 R10	0,050
	3		VW3 A1 104 R30	0,150
	5		VW3 A1 104 R50	0,250
	10		VW3 A1 104 R100	0,500
	Шина Modbus	6	0,3	VW3 A8 306 R03
		1	VW3 A8 306 R10	0,060
		3	VW3 A8 306 R30	0,130



Конфигурирование ПЧ с помощью ПО SoMove Mobile для мобильного телефона по беспроводному соединению Bluetooth®

Программное обеспечение SoMove Mobile для мобильных телефонов (1)

Программное обеспечение SoMove Mobile превращает любой совместимый с ним мобильный телефон (1) в выносной графический терминал, обеспечивая идентичный интерфейс обмена информацией (1).

Программное обеспечение SoMove Mobile особенно удобно для локального или дистанционного обслуживания преобразователей частоты. Оно позволяет редактировать и сохранять конфигурации, импортировать их из ПК и экспортировать в ПК или преобразователь частоты, оснащенный адаптером Modbus-Bluetooth® (TCSW AAC13FB) по беспроводной технологии Bluetooth®.

Программное обеспечение SoMove Mobile распространяется бесплатно и может быть загружено с сайта компании www.schneider-electric.com.

№ по каталогу

Наименование	Для преобразователей частоты	№ по каталогу	Масса, кг
ПО SoMove Mobile для мобильного телефона (1)	ATV 71 ●●●●●	—	—

Программное обеспечение SoMove

Описание

Программное обеспечение SoMove для ПК позволяет конфигурировать, настраивать и отлаживать привод с помощью функции осциллографирования, а также обеспечивать обслуживание преобразователя частоты Altivar 71 точно также, как и другие приводные устройства компании Schneider Electric.

Оно может использоваться при прямом подключении с помощью кабеля USB/RJ45 или по беспроводной технологии Bluetooth® к преобразователю частоты, оснащенный адаптером Modbus-Bluetooth® (TCSW AAC13FB).

Программное обеспечение SoMove совместимо с ПЧ Altivar 71 начиная с версии преобразователя 1.6.

Описание и каталожные номера см. на стр. 36.



Программное обеспечение SoMove с адаптером Modbus-Bluetooth® для ПК

(1) Для работы с программным обеспечением SoMove Mobile требуется мобильный телефон с минимальным набором функций. Подробная информация о совместимых моделях доступна на сайте компании www.schneider-electric.com.

Средство конфигурирования: загрузчик

Загрузчик позволяет перенести конфигурацию из одного ПЧ в другой, когда оба ПЧ находятся во включенном состоянии. Он подключается к коммуникационному порту RJ45 преобразователя.

№ по каталогу

Наименование	Для преобразователей частоты	№ по каталогу	Масса, кг
Загрузчик Поставляется с соединительным кабелем, оснащенный двумя разъемами RJ45	ATV 71 ●●●●●●	VW3 A8 120	—

Средство конфигурирования: мультизагрузчик

Мультизагрузчик позволяет копировать конфигурации из компьютера или преобразователя и переносить их в другой ПЧ. При этом преобразователи Altivar 71 могут находиться во включенном состоянии.

№ по каталогу

Наименование	Для преобразователей частоты	№ по каталогу	Масса, кг
Мультизагрузчик В комплект входят: - 1 кабель, оснащенный 2 разъемами RJ45 - 1 кабель, оснащенный одним USB-разъемом типа А и одним USB-разъемом типа mini-B - 1 карта памяти SD - 1 адаптер с 2 разъемами RJ 45 «гнездо/гнездо» - 4 батарейки AA/LR6, 1.5 В - 1 противоударная оболочка - 1 футляр для транспортировки	ATV 71 ●●●●●●	VW3 A8 121	—



Конфигурирование ПЧ Altivar 71 с помощью мультизагрузчика



Главная страница SoMove

Описание

SoMove представляет собой удобное для пользователя программное обеспечение для персонального компьютера, которое предназначено для ввода в действие следующих устройств приводной техники компании Schneider Electric:

- преобразователей частоты ATV 12, ATV 312, ATV 31, ATV 32, ATV 61 и ATV 71;
- устройств плавного пуска и торможения ATS 22;
- многофункциональных реле TeSys U;
- систем управления электродвигателями TeSys T;
- сервопреобразователей Lexium 32.

В состав SoMove входят различные функции, предназначенные для следующих этапов запуска устройств:

- подготовка конфигураций;
- ввод в эксплуатацию;
- обслуживание.

Для облегчения ввода в эксплуатацию приводов и их обслуживания с помощью SoMove может применяться кабельное соединение USB/RJ45 или технология беспроводной связи Bluetooth®. ПО SoMove полностью совместимо с устройством конфигурирования мультизагрузчиком и программным обеспечением для мобильных телефонов SoMove Mobile.

Данные инструменты могут экономить большое количество времени при загрузке, дублировании или редактировании конфигураций подключенных устройств.

ПО SoMove и все программные модули для устройств (DTM, Device Type Managers) можно найти на сайте www.schneider-electric.com.



Пример использования ПО SoMove с преобразователем частоты ATV 12

Функции

Подготовка конфигураций без подключения к устройству

Программное обеспечение SoMove предоставляет пользователю доступ ко всем параметрам устройства без подключения к нему. Данный режим может использоваться для создания конфигурации устройства, которая может быть сохранена, распечатана и переслана другому пользователю в виде файла.

ПО SoMove проверяет также соответствие вводимых параметров, подтверждая возможность использования конфигурации, созданной без подключения к устройству.

В данном режиме может использоваться большое количество функций, в частности:

- программный помощник при конфигурировании устройств;
- сравнение конфигураций;
- сохранение, копирование, распечатка, и создание файлов конфигурации для пересылки в мультизагрузчик, ПО SoMove Mobile или в Microsoft Excel®, а также для пересылки конфигурации по электронной почте.

Ввод в эксплуатацию

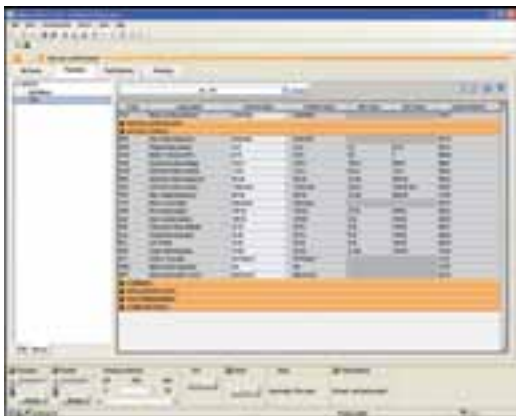
При подключении персонального компьютера к приводному устройству ПО SoMove может использоваться для:

- пересылки созданного файла конфигурации в устройство;
- настройки и контроля, используя следующие функциональные возможности:
 - осциллограф;
 - отображение параметров связи;
- управления устройством благодаря удобной панели управления;
- сохранения конечной конфигурации.

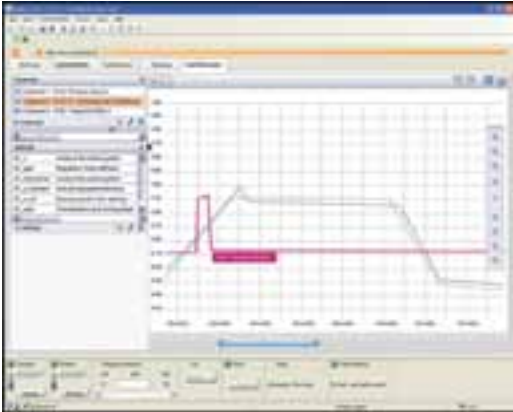
Обслуживание

Для облегчения операций обслуживания программное обеспечение SoMove позволяет:

- сравнивать текущую конфигурацию устройства с конфигурацией, сохраненной на ПК;
- пересылать конфигурации в устройство;
- сравнивать кривые переходных процессов;
- сохранять осциллограммы и неисправности.



Панель управления ПО SoMove



Функция осциллографа ПО SoMove



Функция безопасности ПО SoMove

Функции (продолжение)

Пользовательский интерфейс

ПО SoMove предоставляет быстрый и прямой доступ ко всей информации об устройстве при помощи пяти экранов:

- **My Device:** отображает информацию об устройстве (тип, каталожный номер, версия программного обеспечения, карты расширения и т.д.).
- **Parameters:** отображает все настраиваемые параметры устройства в виде таблицы или диаграмм.
- **Faults:** отображает список неисправностей, которые могут встретиться в устройстве, журнал неисправностей, текущие аварийные и предупредительные сообщения.
- **Monitoring:** обеспечивается динамическое отображение состояния устройства, его входов/ выходов и всех контролируемых параметров. Возможно создание пользовательской панели управления путем выбора параметров и способа их представления.
- **Oscilloscope:** обеспечивается высокоскоростное осциллографирование (с записью получаемых характеристик в устройстве) или медленное осциллографирование (с записью характеристик в программном обеспечении, для устройств без встроенного осциллографа).

Интерфейс программного обеспечения SoMove автоматически адаптирует предоставляемую информацию в соответствии с типом подключенного устройства с помощью дополнительных экранов:

- **Safety:** для конфигурирования функций безопасности в преобразователе частоты ATV 32 и сервопреобразователе Lexium 32. Данный экран может также использоваться для:
 - отображения состояния входов/выходов;
 - компиляции и печати отчетов.
- **ATVLogic:** для доступа к встроенному блоку логических функций преобразователя частоты ATV 32 в виде программируемых функциональных блоков. Данный экран может также использоваться:
 - для разработки программы и пересылки ее в преобразователь частоты;
 - отображения и отладки программы непосредственно на преобразователе частоты.
- **Auto-tuning:** для доступа к настройкам привода в трех различных режимах функции автоподстройки сервопреобразователя Lexium 32:
 - автоматический режим для ускоренного запуска, предназначенный для простых применений;
 - полуавтоматический режим для ускоренного запуска с возможностью оптимизации системы сервопреобразователь-серводвигатель (доступ к параметрам, определяющим динамические свойства привода и влияющим на механические характеристики);
 - экспертный режим с возможностью доступа ко всем параметрам, предназначенный для сложных производственных механизмов.

Связь

Коммуникационная шина Modbus

ПК с установленным программным обеспечением SoMove может подключаться непосредственно к устройству при помощи разъема RJ45 на стороне устройства и USB-порту на стороне ПК с помощью соединительного кабеля USB/RJ45.

Каталожные номера приведены на стр. 38.

Беспроводное соединение Bluetooth®

ПО SoMove предусматривает возможность подключения к устройству с использованием беспроводного соединения Bluetooth® при условии, что устройство оснащено соответствующим адаптером Modbus-Bluetooth®.

Данный адаптер подключается к сетевому порту Modbus устройства или к порту для подключения графического терминала. Радиус действия адаптера 20 м (класс 2).

Если ПК не оснащен технологией Bluetooth®, необходимо использовать соответствующий адаптер USB/Bluetooth®, подключаемый к ПК.

Каталожные номера приведены на стр. 38.



Программное обеспечение SoMove

PF10089AC



TCSW AAC13FB:
адаптер Bluetooth®

Каталожные номера

Описание	№ по каталогу	Масса, кг
Программное обеспечение SoMove lite Оно включает в себя: <ul style="list-style-type: none"> ■ программное обеспечение SoMove на китайском, английском, французском, немецком, итальянском и испанском языках; ■ программные модули DTM (Device Type Managers) и техническую документацию для преобразователей частоты, сервопреобразователей и серводвигателей 	(1)	—
Кабель USB/RJ45 Для соединения ПК с устройством. Длина кабеля 2,5 м, разъем USB на стороне ПК и разъем RJ45 на стороне устройства	TCSM CNAM 3M002P	—
Адаптер Modbus/Uni-Telway-Bluetooth® Устанавливается в устройство для обеспечения связи с использованием беспроводной технологии Bluetooth® (2)	TCSW AAC13FB	0,032
Включает в себя: <ul style="list-style-type: none"> ■ один адаптер Bluetooth® (дальность действия 20 м, класс 2) с разъемом RJ45; ■ для подключения к устройству с ПО SoMove: кабель 0,1 м с двумя разъемами RJ45; ■ для устройства, использующего ПО TwidoSuite: кабель 0,1 м с одним разъемом RJ45 и одним разъемом mini-DIN 		
Адаптер USB-Bluetooth® для ПК Адаптер требуется для ПК, не оснащенного технологией Bluetooth® (3) Подключается к USB-порту ПК. Дальность действия 10 м (класс 2)	VW3 A8 115	0,290

(1) Доступно на сайте www.schneider-electric.com.

(2) Требуется для подключения следующих устройств:

- преобразователей частоты ATV 12, ATV 312, ATV 31, ATV 61 и ATV 71;
- устройств плавного пуска и торможения ATS 22;
- многофункциональных реле TeSys U;
- систем управления электродвигателями TeSys T;
- сервопреобразователей Lexium 32.

(3) Необходимо обращаться к характеристикам устройства.

Совместимость программного обеспечения SoMove с устройствами

Тип устройства	Семейство	Версия ПО устройства
Преобразователи частоты	ATV 12, ATV 312, ATV32	≥ 1.0
	ATV 31	≥ 1.1
	ATV 61, ATV 71	≥ 1.6
Устройства плавного пуска и торможения	ATS 22	≥ 1.0
Многофункциональное реле	TeSys U	≥ 1.0
Система управления электродвигателями	TeSys T	≥ 1.0
Сервопреобразователи	Lexium 32	≥ 1.0

Рабочая среда

ПО SoMove совместимо со следующими программными и аппаратными средствами:

- Microsoft Windows® 7 Professional;
- Microsoft Windows® XP Professional SP3;
- Microsoft Windows® Vista Business SP2;
- Pentium IV (или эквивалент), 1 ГГц, не менее 1 Гб на жестком диске, 1 Гб ОЗУ (минимальная конфигурация).

Комплектация оборудования для преобразователей ATV 71H●●●M3 и ATV 71H●●●M3X (1)

Двигатель		Преобразователь частоты	Дополнительное оборудование				
			Дроссель постоянного тока	Сетевой дроссель	Дополнит. входной фильтр ЭМС	Дроссель двигателя	Комплект IP 20 для дросселя двигателя
кВт	л.с.						
Однофазное напряжение питания: 200 - 240 В, 50/60 Гц							
0,37	0,5	ATV 71H075M3	–	–	VW3 A4 401	VW3 A5 101	–
0,75	1	ATV 71HU15M3	–	–	VW3 A4 401	VW3 A5 101	–
1,5	2	ATV 71HU22M3	–	–	VW3 A4 402	VW3 A5 101	–
2,2	3	ATV 71HU30M3	–	–	VW3 A4 402	VW3 A5 102, 103	–
3	–	ATV 71HU40M3	–	VW3 A58 501	VW3 A4 402	VW3 A5 102, 103	–
4	5	ATV 71HU55M3	–	VW3 A58 502	VW3 A4 403	VW3 A5 102, 103	–
5,5	7,5	ATV 71HU75M3	–	VW3 A58 502	VW3 A4 404	VW3 A5 102, 103	–
Трёхфазное напряжение питания: 200 - 240 В, 50/60 Гц							
0,37	0,5	ATV 71H037M3	VW3 A4 501	VW3 A4 551	VW3 A4 401	VW3 A5 101	–
0,75	1	ATV 71H075M3	VW3 A4 503	VW3 A4 551	VW3 A4 401	VW3 A5 101	–
1,5	2	ATV 71HU15M3	VW3 A4 505	VW3 A4 552	VW3 A4 401	VW3 A5 101	–
2,2	3	ATV 71HU22M3	VW3 A4 506	VW3 A4 552	VW3 A4 402	VW3 A5 101	–
3	–	ATV 71HU30M3	VW3 A4 507	VW3 A4 553	VW3 A4 402	VW3 A5 102, 103	–
4	5	ATV 71HU40M3	VW3 A4 508	VW3 A4 554	VW3 A4 402	VW3 A5 102, 103	–
5,5	7,5	ATV 71HU55M3	VW3 A4 508	VW3 A4 554	VW3 A4 403	VW3 A5 102, 103	–
7,5	10	ATV 71HU75M3	VW3 A4 509	VW3 A4 555	VW3 A4 404	VW3 A5 102, 103	–
11	15	ATV 71HD11M3X	VW3 A4 510	VW3 A4 555	VW3 A4 405	VW3 A5 103	–
15	20	ATV 71HD15M3X	VW3 A4 510	VW3 A4 556	VW3 A4 405	VW3 A5 103	–
18,5	25	ATV 71HD18M3X	VW3 A4 511	VW3 A4 557	VW3 A4 406	VW3 A5 103	–
22	30	ATV 71HD22M3X	VW3 A4 511	VW3 A4 557	VW3 A4 406	VW3 A5 103	–
30	40	ATV 71HD30M3X	VW3 A4 512	VW3 A4 557	VW3 A4 408	VW3 A5 104	VW3 A9 612
37	50	ATV 71HD37M3X	VW3 A4 512	VW3 A4 557	VW3 A4 408	VW3 A5 104	VW3 A9 612
45	60	ATV 71HD45M3X	VW3 A4 512	VW3 A4 557	VW3 A4 408	VW3 A5 104	VW3 A9 612
55	75	ATV 71HD55M3X	–	VW3 A4 562	VW3 A4 410	VW3 A5 105	VW3 A9 612
75	100	ATV 71HD75M3X	–	VW3 A4 563	VW3 A4 410	VW3 A5 105	VW3 A9 612
Страницы		16	77	79	85	88	89

(1) Дополнительное оборудование, предназначенное для преобразователей ATV 71H●●●M3 и H●●●M3X, может применяться также для ATV 71H●●●M3383 и ATV 71H●●●M3X383 идентичного типоразмера.

Синусный фильтр	Тормозной резистор	Тормозной резистор для ПТО	Комплект для врезной установки в герметичный шкаф	Комплект для соответствия UL типа 1 (вне шкафа)	Комплект для соответствия IP 21 или IP 31 (вне шкафа)	Комплект вентилятора для карты управления	Комплект DNV
WW3 A5 201	WW3 A7 701	WW3 A7 801	WW3 A9 501	WW3 A9 201	WW3 A9 101	–	–
WW3 A5 201	WW3 A7 702	WW3 A7 802	WW3 A9 501	WW3 A9 201	WW3 A9 101	–	–
WW3 A5 202	WW3 A7 702	WW3 A7 803	WW3 A9 502	WW3 A9 202	WW3 A9 102	–	–
WW3 A5 202	WW3 A7 703	WW3 A7 803	WW3 A9 502	WW3 A9 202	WW3 A9 102	–	–
WW3 A5 203	WW3 A7 703	WW3 A7 803	WW3 A9 502	WW3 A9 202	WW3 A9 102	–	–
WW3 A5 203	WW3 A7 704	WW3 A7 804	WW3 A9 503	WW3 A9 203	WW3 A9 103	–	–
WW3 A5 203	WW3 A7 704	WW3 A7 804	WW3 A9 504	WW3 A9 204	WW3 A9 104	–	–
WW3 A5 201	WW3 A7 701	WW3 A7 801	WW3 A9 501	WW3 A9 201	WW3 A9 101	–	WW3 A9 621
WW3 A5 201	WW3 A7 701	WW3 A7 801	WW3 A9 501	WW3 A9 201	WW3 A9 101	–	WW3 A9 621
WW3 A5 201	WW3 A7 702	WW3 A7 802	WW3 A9 501	WW3 A9 201	WW3 A9 101	–	WW3 A9 621
WW3 A5 202	WW3 A7 702	WW3 A7 803	WW3 A9 502	WW3 A9 202	WW3 A9 102	–	WW3 A9 622
WW3 A5 202	WW3 A7 703	WW3 A7 803	WW3 A9 502	WW3 A9 202	WW3 A9 102	–	WW3 A9 622
WW3 A5 203	WW3 A7 703	WW3 A7 803	WW3 A9 502	WW3 A9 202	WW3 A9 102	–	WW3 A9 622
WW3 A5 203	WW3 A7 704	WW3 A7 804	WW3 A9 503	WW3 A9 203	WW3 A9 103	–	WW3 A9 623
WW3 A5 203	WW3 A7 704	WW3 A7 804	WW3 A9 504	WW3 A9 204	WW3 A9 104	–	WW3 A9 624
WW3 A5 204	WW3 A7 705	WW3 A7 805	WW3 A9 505	WW3 A9 205	WW3 A9 105	–	WW3 A9 625
WW3 A5 204	WW3 A7 706	WW3 A7 805	WW3 A9 505	WW3 A9 205	WW3 A9 105	–	WW3 A9 625
WW3 A5 205	WW3 A7 707	WW3 A7 806	WW3 A9 506	WW3 A9 206	WW3 A9 106	WW3 A9 404	WW3 A9 626
WW3 A5 205	WW3 A7 707	WW3 A7 807	WW3 A9 506	WW3 A9 206	WW3 A9 106	WW3 A9 404	WW3 A9 626
WW3 A5 206	WW3 A7 708	WW3 A7 807	WW3 A9 508	WW3 A9 217	WW3 A9 117	WW3 A9 406	WW3 A9 628
WW3 A5 206	WW3 A7 709	WW3 A7 808	WW3 A9 508	WW3 A9 217	WW3 A9 117	WW3 A9 406	WW3 A9 628
WW3 A5 206	WW3 A7 709	WW3 A7 808	WW3 A9 508	WW3 A9 217	WW3 A9 117	WW3 A9 406	WW3 A9 628
WW3 A5 208	WW3 A7 713	WW3 A7 809	WW3 A9 510	WW3 A9 209	WW3 A9 109	–	WW3 A9 629 (1)
WW3 A5 208	WW3 A7 714	WW3 A7 810	WW3 A9 511	WW3 A9 210	WW3 A9 110	–	WW3 A9 631 (1)
91	65	68	26	28	29	25	23

(1) При использовании комплекта DNV не устанавливайте дроссель постоянного тока, поставляемый с преобразователем частоты.

Комплектация оборудования для преобразователей ATV 71H●●●N4

Двигатель		ПЧ	Дополнительное оборудование					Комплект IP 20 для дросселя двигателя
кВт	л.с.		Дроссель постоянного тока	Сетевой дроссель	Пассивный фильтр	Дополнит. входной фильтр ЭМС	Дроссель двигателя	
Трехфазное напряжение питания: 380 - 480 В, 50/60 Гц								
0,75	1	ATV 71H075N4	WV3 A4 501	WV3 A4 551	WV3 A4 6●1	WV3 A4 401	WV3 A5 101, 102, 103	–
1,5	2	ATV 71HU15N4	WV3 A4 502	WV3 A4 551	WV3 A4 6●1	WV3 A4 401	WV3 A5 101, 102, 103	–
2,2	3	ATV 71HU22N4	WV3 A4 503	WV3 A4 552	WV3 A4 6●1	WV3 A4 401	WV3 A5 101, 102, 103	–
3	–	ATV 71HU30N4	WV3 A4 503	WV3 A4 552	WV3 A4 6●1	WV3 A4 402	WV3 A5 101, 102, 103	–
4	5	ATV 71HU40N4	WV3 A4 504	WV3 A4 552	WV3 A4 6●2	WV3 A4 402	WV3 A5 101, 102, 103	–
5,5	7,5	ATV 71HU55N4	WV3 A4 505	WV3 A4 553	WV3 A4 6●2	WV3 A4 403	WV3 A5 102, 103, 104	WV3 A9 612
7,5	10	ATV 71HU75N4	WV3 A4 506	WV3 A4 553	WV3 A4 6●3	WV3 A4 403	WV3 A5 102, 103, 104	WV3 A9 612
11	15	ATV 71HD11N4	WV3 A4 507	WV3 A4 554	WV3 A4 6●3	WV3 A4 404	WV3 A5 102, 103, 104	WV3 A9 612
15	20	ATV 71HD15N4	WV3 A4 508	WV3 A4 554	WV3 A4 6●4	WV3 A4 405	WV3 A5 102, 103, 104	WV3 A9 612
18,5	25	ATV 71HD18N4	WV3 A4 508	WV3 A4 555	WV3 A4 6●5	WV3 A4 405	WV3 A5 102, 103, 104	WV3 A9 612
22	30	ATV 71HD22N4	WV3 A4 510	WV3 A4 555	WV3 A4 6●6	WV3 A4 406	WV3 A5 103, 104	WV3 A9 612
30	40	ATV 71HD30N4	WV3 A4 510	WV3 A4 556	WV3 A4 6●7	WV3 A4 407	WV3 A5 103, 104	WV3 A9 612
37	50	ATV 71HD37N4	WV3 A4 510	WV3 A4 556	WV3 A4 6●7	WV3 A4 407	WV3 A5 103, 104	WV3 A9 612
45	60	ATV 71HD45N4	WV3 A4 511	WV3 A4 556	WV3 A4 6●8	WV3 A4 408	WV3 A5 104	WV3 A9 612
55	75	ATV 71HD55N4	WV3 A4 511	WV3 A4 556	WV3 A4 6●8	WV3 A4 408	WV3 A5 104	WV3 A9 612
75	100	ATV 71HD75N4	WV3 A4 511	WV3 A4 558	WV3 A4 6●9	WV3 A4 408	WV3 A5 104	WV3 A9 612
90	125	ATV 71HD90N4	–	WV3 A4 558	WV3 A4 6●9	WV3 A4 410	WV3 A5 104	WV3 A9 612
110	150	ATV 71HC11N4	–	WV3 A4 559	WV3 A4 6●0	WV3 A4 410	WV3 A5 105	WV3 A9 612
132	200	ATV 71HC13N4	–	WV3 A4 560	WV3 A4 6●1	WV3 A4 410	WV3 A5 105	WV3 A9 612
160	250	ATV 71HC16N4	–	WV3 A4 561	WV3 A4 6●2	WV3 A4 411	WV3 A5 106	WV3 A9 613
200	300	ATV 71HC20N4	–	WV3 A4 569	WV3 A4 6●3	WV3 A4 411	WV3 A5 106	WV3 A9 613
220	350	ATV 71HC25N4	–	WV3 A4 562	WV3 A4 6●3	WV3 A4 411	WV3 A5 106	WV3 A9 613
250	400	ATV 71HC25N4	–	WV3 A4 564	WV3 A4 6●1	WV3 A4 411	WV3 A5 107	WV3 A9 613
280	450	ATV 71HC28N4	–	WV3 A4 564	WV3 A4 6●2	WV3 A4 411	WV3 A5 107	WV3 A9 613
315	500	ATV 71HC31N4	–	WV3 A4 565	WV3 A4 6●2	WV3 A4 412	WV3 A5 107	WV3 A9 613
355	–	ATV 71HC40N4	–	WV3 A4 569	WV3 A4 6●2	WV3 A4 412	WV3 A5 107	WV3 A9 613
400	600	ATV 71HC40N4	–	WV3 A4 569	WV3 A4 6●9	WV3 A4 412	WV3 A5 108	WV3 A9 613
500	700	ATV 71HC50N4	–	WV3 A4 564	WV3 A4 6●2	WV3 A4 413	WV3 A5 108	WV3 A9 613
Страницы		17	77	79	82	85	88	89

Комплектация оборудования для преобразователей ATV 71Q●●●N4

Двигатель		ПЧ	Дополнительное оборудование					Комплект IP 20 для дросселя двигателя
кВт	л.с.		Дроссель постоянного тока	Сетевой дроссель	Пассивный фильтр	Дополнит. входной фильтр ЭМС	Дроссель двигателя	
Сетевое питание : 380 - 480 В, 50/60 Гц								
90	125	ATV 71QD90N4	–	WV3 A4 559	WV3 A4 6●9	WV3 A4 410	WV3 A5 104	WV3 A9 612
110	150	ATV 71QC11N4	–	WV3 A4 560	WV3 A4 6●0	WV3 A4 410	WV3 A5 105	WV3 A9 612
132	200	ATV 71QC13N4	–	WV3 A4 568	WV3 A4 6●1	WV3 A4 410	WV3 A5 105	WV3 A9 612
160	250	ATV 71QC16N4	–	WV3 A4 561	WV3 A4 6●2	WV3 A4 411	WV3 A5 106	WV3 A9 613
200	300	ATV 71QC20N4	–	WV3 A4 569	WV3 A4 6●3	WV3 A4 411	WV3 A5 106	WV3 A9 613
220	350	ATV 71QC25N4	–	WV3 A4 564	WV3 A4 6●3	WV3 A4 411	WV3 A5 106	WV3 A9 613
250	400	ATV 71QC25N4	–	WV3 A4 564	WV3 A4 6●1	WV3 A4 411	WV3 A5 107	WV3 A9 613
315	500	ATV 71QC31N4	–	WV3 A4 561	WV3 A4 6●2	WV3 A4 412	WV3 A5 107	WV3 A9 613
355	–	ATV 71QC40N4	–	WV3 A4 563	WV3 A4 6●2	WV3 A4 412	WV3 A5 107	WV3 A9 613
400	600	ATV 71QC40N4	–	WV3 A4 563	WV3 A4 6●9	WV3 A4 412	WV3 A5 108	WV3 A9 613
500	700	ATV 71QC50N4	–	WV3 A4 573	WV3 A4 6●2	WV3 A4 413	WV3 A5 108	WV3 A9 613
Страницы		18	–	79	82	85	88	89

Синусный фильтр	Тормозной модуль	Тормозной резистор	Тормозной резистор для ПТО	Комплект для врезной установки в герметичный шкаф	Комплект для соответствия UL типа 1 (вне шкафа)	Комплект для соответствия IP 21 или IP 31 (вне шкафа)	Комплект вентилятора для карты управления	Комплект DNV (1)
–	–	WV3 A7 701	WV3 A7 801	WV3 A9 501	WV3 A9 201	WV3 A9 101	–	WV3 A9 621
WV3 A5 201	–	WV3 A7 701	WV3 A7 801	WV3 A9 501	WV3 A9 201	WV3 A9 101	–	WV3 A9 621
WV3 A5 201	–	WV3 A7 701	WV3 A7 801	WV3 A9 501	WV3 A9 201	WV3 A9 101	–	WV3 A9 621
WV3 A5 201	–	WV3 A7 701	WV3 A7 802	WV3 A9 502	WV3 A9 202	WV3 A9 102	–	WV3 A9 622
WV3 A5 201	–	WV3 A7 701	WV3 A7 802	WV3 A9 502	WV3 A9 202	WV3 A9 102	–	WV3 A9 622
WV3 A5 202	–	WV3 A7 702	WV3 A7 802	WV3 A9 503	WV3 A9 203	WV3 A9 103	–	WV3 A9 623
WV3 A5 203	–	WV3 A7 702	WV3 A7 803	WV3 A9 503	WV3 A9 203	WV3 A9 103	–	WV3 A9 623
WV3 A5 203	–	WV3 A7 703	WV3 A7 803	WV3 A9 504	WV3 A9 204	WV3 A9 104	–	WV3 A9 624
WV3 A5 203	–	WV3 A7 703	WV3 A7 804	WV3 A9 505	WV3 A9 205	WV3 A9 105	–	WV3 A9 625
WV3 A5 204	–	WV3 A7 704	WV3 A7 804	WV3 A9 505	WV3 A9 205	WV3 A9 105	–	WV3 A9 625
WV3 A5 204	–	WV3 A7 704	WV3 A7 804	WV3 A9 506	WV3 A9 206	WV3 A9 106	WV3 A9 404	WV3 A9 626
WV3 A5 204	–	WV3 A7 704	WV3 A7 804	WV3 A9 507	WV3 A9 207	WV3 A9 107	WV3 A9 405	WV3 A9 627
WV3 A5 205	–	WV3 A7 705	WV3 A7 805	WV3 A9 507	WV3 A9 207	WV3 A9 107	WV3 A9 405	WV3 A9 627
WV3 A5 205	–	WV3 A7 707	WV3 A7 805	WV3 A9 509	WV3 A9 208	WV3 A9 108	WV3 A9 407	WV3 A9 628
WV3 A5 206	–	WV3 A7 707	WV3 A7 805	WV3 A9 509	WV3 A9 208	WV3 A9 108	WV3 A9 407	WV3 A9 628
WV3 A5 206	–	WV3 A7 707	WV3 A7 806	WV3 A9 509	WV3 A9 208	WV3 A9 108	WV3 A9 407	WV3 A9 628
WV3 A5 207	–	WV3 A7 710	WV3 A7 811	WV3 A9 510	WV3 A9 209	WV3 A9 109	–	WV3 A9 629
WV3 A5 207	–	WV3 A7 711	WV3 A7 812	WV3 A9 511	WV3 A9 210	WV3 A9 110	–	WV3 A9 631
WV3 A5 208	–	WV3 A7 711	WV3 A7 812	WV3 A9 512	WV3 A9 211	WV3 A9 111	–	WV3 A9 633
WV3 A5 208	–	WV3 A7 712	WV3 A7 813	WV3 A9 513	WV3 A9 212	WV3 A9 112	–	WV3 A9 635
WV3 A5 209	WV3 A7 101	WV3 A7 715	WV3 A7 814	WV3 A9 514, 515	WV3 A9 213, 214	WV3 A9 113, 114	–	WV3 A9 637
WV3 A5 209	WV3 A7 101	WV3 A7 716	WV3 A7 815	WV3 A9 514, 515	WV3 A9 213, 214	WV3 A9 113, 114	–	WV3 A9 638
WV3 A5 210	WV3 A7 101	WV3 A7 716	WV3 A7 815	WV3 A9 514, 515	WV3 A9 213, 214	WV3 A9 113, 114	–	WV3 A9 638
WV3 A5 210	WV3 A7 101	WV3 A7 716	WV3 A7 815	WV3 A9 514, 515	WV3 A9 213, 214	WV3 A9 113, 114	–	WV3 A9 638
WV3 A5 210	WV3 A7 102	WV3 A7 717	WV3 A7 816	–	–	WV3 A9 115	–	WV3 A9 639
WV3 A5 210	WV3 A7 102	WV3 A7 717	WV3 A7 816	–	–	WV3 A9 115	–	WV3 A9 640
WV3 A5 211	WV3 A7 102	WV3 A7 717	WV3 A7 816	–	–	WV3 A9 115	–	WV3 A9 640
WV3 A5 211	WV3 A7 102	WV3 A7 718	WV3 A7 817	–	–	WV3 A9 116	–	WV3 A9 641
91	64	66	69	26	28	29	25	23

Синусный фильтр	Тормозной модуль	Тормозной резистор	Тормозной резистор для ПТО	Комплект для врезной установки в герметичный шкаф	Комплект для соответствия UL типа 1 (вне шкафа)	Комплект для соответствия IP 21 или IP 31 (вне шкафа)	Комплект вентилятора для карты управления	Комплект DNV
WV3 A5 207	–	WV3 A7 710	WV3 A7 811	–	–	–	–	–
WV3 A5 207	–	WV3 A7 711	WV3 A7 812	–	–	–	–	–
WV3 A5 208	–	WV3 A7 711	WV3 A7 812	–	–	–	–	–
WV3 A5 208	WV3 A7 101	WV3 A7 712	WV3 A7 813	–	–	–	–	–
WV3 A5 209	WV3 A7 101	WV3 A7 715	WV3 A7 814	–	–	–	–	–
WV3 A5 209	WV3 A7 101	WV3 A7 716	WV3 A7 815	–	–	–	–	–
WV3 A5 210	WV3 A7 101	WV3 A7 716	WV3 A7 815	–	–	–	–	–
WV3 A5 210	WV3 A7 102	WV3 A7 717	WV3 A7 816	–	–	–	–	–
WV3 A5 210	WV3 A7 102	WV3 A7 717	WV3 A7 816	–	–	–	–	–
WV3 A5 211	WV3 A7 102	WV3 A7 717	WV3 A7 816	–	–	–	–	–
WV3 A5 211	WV3 A7 102	WV3 A7 718	WV3 A7 817	–	–	–	–	–
91	64	66	69	–	–	–	–	–

(1) Для комплектов DNV WV3 A9 629 и 641 необходимо заказывать преобразователь частоты без дросселя постоянного тока, добавляя букву D в конце каталожного номера. Например: каталожный номер ПЧ ATV 71HD90N4 становится ATV 71HD90N4 D, см. стр. 22.

Комплектация оборудования для преобразователей ATV 71W●●●N4						
Двигатель		Преобразователь частоты	Дополнительное оборудование			
кВт	л.с.		Дроссель постоянного тока	Сетевой дроссель	Пассивный фильтр	Дополнит. входной фильтр ЭМС
Трехфазное напряжение питания: 380 - 480 В, 50/60 Гц						
0,75	1	ATV 71W075N4	W3 A4 501	W3 A4 551	W3 A4 6●1	W3 A4 401
1,5	2	ATV 71WU15N4	W3 A4 502	W3 A4 551	W3 A4 6●1	W3 A4 401
2,2	3	ATV 71WU22N4	W3 A4 503	W3 A4 552	W3 A4 6●1	W3 A4 401
3	–	ATV 71WU30N4	W3 A4 503	W3 A4 552	W3 A4 6●1	W3 A4 402
4	5	ATV 71WU40N4	W3 A4 504	W3 A4 552	W3 A4 6●2	W3 A4 402
5,5	7,5	ATV 71WU55N4	W3 A4 505	W3 A4 553	W3 A4 6●2	W3 A4 403
7,5	10	ATV 71WU75N4	W3 A4 506	W3 A4 553	W3 A4 6●3	W3 A4 403
11	15	ATV 71WD11N4	W3 A4 507	W3 A4 554	W3 A4 6●3	W3 A4 404
15	20	ATV 71WD15N4	W3 A4 508	W3 A4 554	W3 A4 6●4	W3 A4 405
18,5	25	ATV 71WD18N4	W3 A4 508	W3 A4 555	W3 A4 6●5	W3 A4 405
22	30	ATV 71WD22N4	W3 A4 510	W3 A4 555	W3 A4 6●6	W3 A4 406
30	40	ATV 71WD30N4	W3 A4 510	W3 A4 556	W3 A4 6●7	W3 A4 407
37	50	ATV 71WD37N4	W3 A4 510	W3 A4 556	W3 A4 6●7	W3 A4 407
45	60	ATV 71WD45N4	W3 A4 511	W3 A4 556	W3 A4 6●8	W3 A4 408
55	75	ATV 71WD55N4	W3 A4 511	W3 A4 556	W3 A4 6●8	W3 A4 408
75	100	ATV 71WD75N4	W3 A4 511	W3 A4 558	W3 A4 6●9	W3 A4 408
Страницы		19	77	79	82	85

Дроссель двигателя	Комплект IP 20 для дросселя двигателя	Синусный фильтр	Тормозной резистор	Тормозной резистор для ПТО
W3 A5 101, 102, 103	–	–	W3 A7 701	W3 A7 801
W3 A5 101, 102, 103	–	W3 A5 201	W3 A7 701	W3 A7 801
W3 A5 101, 102, 103	–	W3 A5 201	W3 A7 701	W3 A7 801
W3 A5 101, 102, 103	–	W3 A5 201	W3 A7 701	W3 A7 802
W3 A5 101, 102, 103	–	W3 A5 201	W3 A7 701	W3 A7 802
W3 A5 102, 103, 104	W3 A9 612	W3 A5 202	W3 A7 702	W3 A7 802
W3 A5 102, 103, 104	W3 A9 612	W3 A5 203	W3 A7 702	W3 A7 803
W3 A5 102, 103, 104	W3 A9 612	W3 A5 203	W3 A7 703	W3 A7 803
W3 A5 102, 103, 104	W3 A9 612	W3 A5 203	W3 A7 703	W3 A7 804
W3 A5 102, 103, 104	W3 A9 612	W3 A5 204	W3 A7 704	W3 A7 804
W3 A5 103, 104	W3 A9 612	W3 A5 204	W3 A7 704	W3 A7 804
W3 A5 103, 104	W3 A9 612	W3 A5 204	W3 A7 704	W3 A7 804
W3 A5 103, 104	W3 A9 612	W3 A5 205	W3 A7 705	W3 A7 805
W3 A5 104	W3 A9 612	W3 A5 205	W3 A7 707	W3 A7 805
W3 A5 104	W3 A9 612	W3 A5 206	W3 A7 707	W3 A7 805
W3 A5 104	W3 A9 612	W3 A5 206	W3 A7 707	W3 A7 806
88	89	91	66	69

Комплектация оборудования для преобразователей ATV 71P●●●N4Z

Двигатель	ПЧ	Дополнительное оборудование						
		Дроссель постоянного тока	Сетевой дроссель	Пассивный фильтр	Дополнит. входной фильтр ЭМС	Дроссель двигателя	Комплект IP 20 для дросселя двигателя	
кВт	л.с.							
Трехфазное напряжение питания: 380 - 480 В, 50/60 Гц								
0,75	1	ATV 71 P075N4Z	VW3 A4 501	VW3 A4 551	VW3 A4 6●1	VW3 A4 401	VW3 A5 101, 102, 103	–
1,5	2	ATV 71 PU15N4Z	VW3 A4 502	VW3 A4 551	VW3 A4 6●1	VW3 A4 401	VW3 A5 101, 102, 103	–
2,2	3	ATV 71 PU22N4Z	VW3 A4 503	VW3 A4 552	VW3 A4 6●1	VW3 A4 401	VW3 A5 101, 102, 103	–
3	–	ATV 71 PU30N4Z	VW3 A4 503	VW3 A4 552	VW3 A4 6●1	VW3 A4 402	VW3 A5 101, 102, 103	–
4	5	ATV 71 PU40N4Z	VW3 A4 504	VW3 A4 552	VW3 A4 6●2	VW3 A4 402	VW3 A5 101, 102, 103	–
5,5	7,5	ATV 71 PU55N4Z	VW3 A4 505	VW3 A4 553	VW3 A4 6●2	VW3 A4 403	VW3 A5 102, 103, 104	VW3 A9 612
7,5	10	ATV 71 PU75N4Z	VW3 A4 506	VW3 A4 553	VW3 A4 6●3	VW3 A4 403	VW3 A5 102, 103, 104	VW3 A9 612
11	15	ATV 71 PD11N4Z	VW3 A4 507	VW3 A4 554	VW3 A4 6●3	VW3 A4 404	VW3 A5 102, 103, 104	VW3 A9 612
Страницы		18	77	79	82	85	88	89

Комплектация оборудования для преобразователей ATV 71H●●●SX6

Двигатель	ПЧ	Дополнительное оборудование						
		Дроссель постоянного тока	Сетевой дроссель	Пассивный фильтр	Дополнит. входной фильтр ЭМС	Дроссель двигателя	Комплект IP 20 для дросселя двигателя	
кВт	л.с.							
Трехфазное напряжение питания: 500 - 600 В, 50/60 Гц								
1.5	2.0	ATV71 HU15S6X	–	VW3 A4 551	–	–	VW3 A4 102, 103, 104	–
2.2	3.0	ATV71 HU22S6X	–	VW3 A4 551	–	–	VW3 A4 102, 103, 104	–
3.0	–	ATV71 HU30S6X	–	VW3 A4 552	–	–	VW3 A4 102, 103, 104	–
4.0	5.0	ATV71 HU40S6X	–	VW3 A4 552	–	–	VW3 A4 102, 103, 104	–
5.5	7.5	ATV71 HU55S6X	–	VW3 A4 552	–	–	VW3 A4 102, 103, 104	–
7.5	10.0	ATV71 HU75S6X	–	VW3 A4 553	–	–	VW3 A4 102, 103, 104	–
Страницы		20	–	80	–	–	89	–

Синусный фильтр	Тормозной резистор	Тормозной резистор для ПТО	Комплект для врезной установки в герметичный шкаф	Вентилятор	Комплект для соответствия UL типа 1 (вне шкафа)	Комплект для соответствия IP 21 или IP 31 (вне шкафа)
WV3 A5 201	WV3 A7 701	WV3 A7 801	WV3 A9 801	VZ3 V1 203	WV3 A9 201	WV3 A9 101
WV3 A5 201	WV3 A7 701	WV3 A7 801	WV3 A9 801	VZ3 V1 203	WV3 A9 201	WV3 A9 101
WV3 A5 201	WV3 A7 701	WV3 A7 801	WV3 A9 801	VZ3 V1 203	WV3 A9 201	WV3 A9 101
WV3 A5 201	WV3 A7 701	WV3 A7 802	WV3 A9 802	VZ3 V1 209	WV3 A9 202	WV3 A9 102
WV3 A5 201	WV3 A7 701	WV3 A7 802	WV3 A9 802	VZ3 V1 209	WV3 A9 202	WV3 A9 102
WV3 A5 202	WV3 A7 702	WV3 A7 802	WV3 A9 803	VZ3 V1 204	WV3 A9 203	WV3 A9 103
WV3 A5 203	WV3 A7 702	WV3 A7 803	WV3 A9 803	VZ3 V1 204	WV3 A9 203	WV3 A9 103
WV3 A5 203	WV3 A7 703	WV3 A7 803	–	VZ3 V1 210	WV3 A9 204	WV3 A9 104
91	66	69	27	27	28	29

Синусный фильтр	Тормозной резистор	Тормозной резистор для ПТО	Комплект для врезной установки в герметичный шкаф	Вентилятор	Комплект для соответствия UL типа 1 (вне шкафа)	Комплект для соответствия IP 21 или IP 31 (вне шкафа)
–	WV3 A7 702	WV3 A7 801	WV3 A9 504	–	WV3 A9 204	WV3 A9 104
–	WV3 A7 702	WV3 A7 802	WV3 A9 504	–	WV3 A9 204	WV3 A9 104
–	WV3 A7 702	WV3 A7 802	WV3 A9 504	–	WV3 A9 204	WV3 A9 104
–	WV3 A7 702	WV3 A7 802	WV3 A9 504	–	WV3 A9 204	WV3 A9 104
–	WV3 A7 702	WV3 A7 802	WV3 A9 504	–	WV3 A9 204	WV3 A9 104
–	WV3 A7 702	WV3 A7 802	WV3 A9 504	–	WV3 A9 204	WV3 A9 104
–	67	69	26	–	28	29

Комплектация оборудования для преобразователей ATV 71H●●●Y

Двигатель			ПЧ	Дополнительное оборудование					
				Сетевой дроссель	Дроссель двигателя	Комплект IP 20 для дросселя двигателя	Тормозной модуль	Тормозной резистор	Тормозной резистор для ПТО
500 В	575 В	690 В							
кВт	л.с.	кВт							
Трехфазное напряжение питания: 500 - 690 В, 50/60 Гц									
1,5	2	2,2	ATV 71HU22Y	VW3 A4 551	VW3 A5 101, 102, 103	–	–	VW3 A7 701	VW3 A7 801
2,2	3	3	ATV 71HU30Y	VW3 A4 551	VW3 A5 101, 102, 103	–	–	VW3 A7 701	VW3 A7 802
3	–	4	ATV 71HU40Y	VW3 A4 551	VW3 A5 101, 102, 103	–	–	VW3 A7 701	VW3 A7 802
4	5	5,5	ATV 71HU55Y	VW3 A4 552	VW3 A5 101, 102, 103	–	–	VW3 A7 701	VW3 A7 802
5,5	7,5	7,5	ATV 71HU75Y	VW3 A4 552	VW3 A5 101, 102, 103	–	–	VW3 A7 702	VW3 A7 803
7,5	10	11	ATV 71HD11Y	VW3 A4 553	VW3 A5 102, 103, 104	VW3 A9 612	–	VW3 A7 702	VW3 A7 803
11	15	15	ATV 71HD15Y	VW3 A4 553	VW3 A5 102, 103, 104	VW3 A9 612	–	VW3 A7 703	VW3 A7 804
15	20	18,5	ATV 71HD18Y	VW3 A4 554	VW3 A5 102, 103, 104	VW3 A9 612	–	VW3 A7 703	VW3 A7 804
18,5	25	22	ATV 71HD22Y	VW3 A4 554	VW3 A5 102, 103, 104	VW3 A9 612	–	VW3 A7 704	VW3 A7 804
22	30	30	ATV 71HD30Y	VW3 A4 555	VW3 A5 102, 103, 104	VW3 A9 612	–	VW3 A7 704	VW3 A7 804
30	40	37	ATV 71HD37Y	VW3 A4 555	VW3 A5 103, 104	VW3 A9 612	–	VW3 A7 704	VW3 A7 805
37	50	45	ATV 71HD45Y	VW3 A4 555	VW3 A5 103, 104	VW3 A9 612	–	VW3 A7 705	VW3 A7 805
45	60	55	ATV 71HD55Y	VW3 A4 556	VW3 A5 103, 104	VW3 A9 612	–	VW3 A7 705	VW3 A7 805
55	75	75	ATV 71HD75Y	VW3 A4 556	VW3 A5 104	VW3 A9 612	–	VW3 A7 707	VW3 A7 818
75	100	90	ATV 71HD90Y	VW3 A4 556	VW3 A5 104	VW3 A9 612	–	VW3 A7 707	VW3 A7 818
90	125	110	ATV 71HC11Y	VW3 A4 570	VW3 A5 104	VW3 A9 612	–	VW3 A7 806	VW3 A7 806
110	150	132	ATV 71HC13Y	VW3 A4 571	VW3 A5 104	VW3 A9 612	–	VW3 A7 806	VW3 A7 805
132	–	160	ATV 71HC16Y	VW3 A4 571	VW3 A5 105	VW3 A9 612	–	VW3 A7 805	VW3 A7 805
160	200	200	ATV 71HC20Y	VW3 A4 560	VW3 A5 105	VW3 A9 612	VW3 A7 103	VW3 A7 805	VW3 A7 806
200	250	250	ATV 71HC25Y	VW3 A4 572	VW3 A5 106	VW3 A9 613	VW3 A7 103	VW3 A7 806	VW3 A7 716
250	350	315	ATV 71HC31Y	VW3 A4 572	VW3 A5 106	VW3 A9 613	VW3 A7 103	VW3 A7 716	VW3 A7 814
315	450	400	ATV 71HC40Y	VW3 A4 568	VW3 A5 107	VW3 A9 613	VW3 A7 104	VW3 A7 814	VW3 A7 717
400	550	500	ATV 71HC50Y	VW3 A4 572	VW3 A5 107	VW3 A9 613	VW3 A7 104	VW3 A7 717	VW3 A7 718
500	700	630	ATV 71HC63Y	VW3 A4 572	VW3 A5 108	VW3 A9 613	VW3 A7 104	VW3 A7 718	VW3 A7 816
Страницы			20	80	89	89	64	67	69

Комплектация оборудования для преобразователей ATV 71Q●●●Y

90	125	10	ATV 71QC11Y	VW3 A4 570	VW3 A5 104	VW3 A9 612	–	VW3 A7 806	VW3 A7 806
110	150	132	ATV 71QC13Y	VW3 A4 571	VW3 A5 104	VW3 A9 612	–	VW3 A7 806	VW3 A7 805
132	–	160	ATV 71QC16Y	VW3 A4 571	VW3 A5 105	VW3 A9 612	–	VW3 A7 805	VW3 A7 805
160	200	200	ATV 71QC20Y	VW3 A4 560	VW3 A5 105	VW3 A9 612	VW3 A7 103	VW3 A7 805	VW3 A7 806
200	250	250	ATV 71QC25Y	VW3 A4 572	VW3 A5 106	VW3 A9 613	VW3 A7 103	VW3 A7 806	VW3 A7 716
250	350	315	ATV 71QC31Y	VW3 A4 572	VW3 A5 106	VW3 A9 613	VW3 A7 103	VW3 A7 716	VW3 A7 814
315	450	400	ATV 71QC40Y	VW3 A4 568	VW3 A5 107	VW3 A9 613	VW3 A7 104	VW3 A7 814	VW3 A7 717
400	550	500	ATV 71QC50Y	VW3 A4 572	VW3 A5 107	VW3 A9 613	VW3 A7 104	VW3 A7 717	VW3 A7 718
500	700	630	ATV 71QC63Y	VW3 A4 572	VW3 A5 108	VW3 A9 613	VW3 A7 104	VW3 A7 718	VW3 A7 816
Страницы			21	80	89	89	64	67	69

Комплект для врезной установки в герметичный шкаф	Комплект для соответствия UL типа 1 (вне шкафа)	Комплект для соответствия IP 21 или IP 31 (вне шкафа)	Комплект вентилятора для карты управления	Комплект DNV
W3 A9 506	W3 A9 206	W3 A9 106	W3 A9 404	W3 A9 642
W3 A9 506	W3 A9 206	W3 A9 106	W3 A9 404	W3 A9 642
W3 A9 506	W3 A9 206	W3 A9 106	W3 A9 404	W3 A9 642
W3 A9 506	W3 A9 206	W3 A9 106	W3 A9 404	W3 A9 642
W3 A9 506	W3 A9 206	W3 A9 106	W3 A9 404	W3 A9 642
W3 A9 506	W3 A9 206	W3 A9 106	W3 A9 404	W3 A9 642
W3 A9 506	W3 A9 206	W3 A9 106	W3 A9 404	W3 A9 642
W3 A9 506	W3 A9 206	W3 A9 106	W3 A9 404	W3 A9 642
W3 A9 506	W3 A9 206	W3 A9 106	W3 A9 404	W3 A9 642
W3 A9 506	W3 A9 206	W3 A9 106	W3 A9 404	W3 A9 642
W3 A9 509	W3 A9 208	W3 A9 108	W3 A9 407	W3 A9 643
W3 A9 509	W3 A9 208	W3 A9 108	W3 A9 407	W3 A9 643
W3 A9 509	W3 A9 208	W3 A9 108	W3 A9 407	W3 A9 643
W3 A9 509	W3 A9 208	W3 A9 108	W3 A9 407	W3 A9 643
W3 A9 509	W3 A9 208	W3 A9 108	W3 A9 407	W3 A9 643
W3 A9 512	W3 A9 211	W3 A9 111	–	W3 A9 644
W3 A9 512	W3 A9 211	W3 A9 111	–	W3 A9 645
W3 A9 512	W3 A9 211	W3 A9 111	–	W3 A9 645
W3 A9 514, 515	W3 A9 213, 214	W3 A9 113, 114	–	W3 A9 646
W3 A9 514, 515	W3 A9 213, 214	W3 A9 113, 114	–	W3 A9 647
W3 A9 514, 515	W3 A9 213, 214	W3 A9 113, 114	–	W3 A9 647
–	–	W3 A9 116	–	W3 A9 648
–	–	W3 A9 116	–	W3 A9 649
–	–	W3 A9 116	–	W3 A9 649
26	28	29	25	23

–	–	–	–	–
–	–	–	–	–
–	–	–	–	–
–	–	–	–	–
–	–	–	–	–
–	–	–	–	–
–	–	–	–	–
–	–	–	–	–
–	–	–	–	–
–	–	–	–	–
–	–	–	–	–
–	–	–	–	–
–	–	–	–	–
–	–	–	–	–

Комплектация общего оборудования для преобразователей Altivar 71

Наименование	№ по каталогу	Стр.
Адаптер для дискретных входов		
Адаптер для дискретных входов ~ 115 В	W3 A3 101	25
Выносной графический терминал		
Графический выносной терминал	W3 A1 101	32
Интерфейсные карты датчика (1)		
С дифференциальными выходами, совместимыми с RS 422	W3 A3 401, 402	52
С выходами с открытым коллектором	W3 A3 403, 404	52
С двухтактными выходами	W3 A3 405 - 407	52
С дифференциальными выходами, совместимыми с RS 422 с эмулятором датчика	W3 A3 411	52
Карты входов-выходов (1)		
Дискретных	W3 A3 201	53
Расширенных	W3 A3 202	53
Карта встроенного контроллера (1)		
Программируемая карта встроенного контроллера	W3 A3 501	57

Комплектация общего оборудования для преобразователей Altivar 71 H●●●M3383, M3X383 и N4383

Наименование	№ по каталогу	Стр.
Интерфейсные карты датчика		
Резольвер	W3 A3 408	52
С универсальными выходами SinCos, SinCos Hiperface®, EnDat® или SSI	W3 A3 409	52
Коммуникационные карты (1)		
Наименование	№ по каталогу	Стр.
Modbus TCP Daisy chain	W3 A3 310D	62
EtherNet/IP	W3 A3 316	62
DeviceNet	W3 A3 309	62
InterBus	W3 A3 304	62
CC-Link	W3 A3 317	62
Modbus/Uni-Telway	W3 A3 303	62
PROFIBUS DP V0	W3 A3 307	63
PROFIBUS DP V1	W3 A3 307S371	63
EtherCAT	W3 A3 326	63

(1) Таблицу совместимости карт см. на следующей странице.

Таблица совместимости карт (1)					
Тип карты	Интерфейсная карта VW3 A3 4●●	Карта дискретных входов-выходов VW3 A3 201	Карта расширенных входов-выходов VW3 A3 202	Карта встроенного контроллера VW3 A3 501	Коммуникационная карта VW3 A3 3●●
Интерфейсная карта VW3 A3 4●●					
Карта дискретных входов-выходов VW3 A3 201					
Карта расширенных входов-выходов VW3 A3 202					
Карта встроенного контроллера VW3 A3 501					
Коммуникационная карта VW3 A3 3●●					

Совместимые карты

Несовместимые карты

(1) Максимальная совместимость между двумя типами карт равна 2.

Преобразователи частоты

Altivar 71

Дополнительное оборудование: интерфейсные карты датчиков

Описание

PF121623



Интерфейсная карта датчика VW3 A3 401

Интерфейсная карта датчика обеспечивает работу привода с алгоритмом векторного управления потоком с датчиком (режим FVC) для асинхронных двигателей или с алгоритмом векторного управления с обратной связью по скорости (режим FSY) для синхронных двигателей.

Данные алгоритмы управления обеспечивают оптимальные характеристики привода вне зависимости от момента нагрузки на валу двигателя:

- момент при неподвижном двигателе;
- стабилизация скорости;
- точное поддержание момента;
- уменьшение времени реакции при набросе момента;
- улучшение динамических характеристик в переходных режимах.

При других законах управления асинхронными двигателями (векторное управление по напряжению, скалярное управление U/f) интерфейсная карта датчика позволяет улучшить статическую точность системы регулирования скорости.

В зависимости от модели интерфейсная карта датчика может также использоваться для обеспечения безопасности механизмов путем контроля:

- превышения заданной скорости;
- вращения в обратном направлении.

Интерфейсная карта датчика обеспечивает также задание управляющего сигнала на преобразователь Altivar 71 с выхода датчика. Такое применение предназначено для синхронизации скоростей нескольких приводов. Эти две функции обеспечиваются интерфейсными картами VW3 A3 401 - VW3 A3 407 и VW3 A3 411.

Имеется шесть интерфейсных карт, соответствующих различным типам датчиков (импульсных - с относительным отсчетом и кодовых - с абсолютным отсчетом):

- с дифференциальными выходами, совместимыми с RS 422;
- с выходами с открытым коллектором (NPN);
- с выходами типа push-pull;
- резольвер;
- SinCos, SinCos Hiperface®, EnDat® или SSI (1);
- с дифференциальными выходами, совместимыми с RS 422, с эмулятором датчика (RS 422 ESIM).

Интерфейсная карта датчика RS 422 ESIM (Encoder SIMulation) позволяет выдать контроллеру движения информацию о положении и скорости двигателя с помощью выхода ESIM с интерфейсом RS 422.

Она позволяет также организовать связь «ведущий-ведомый» для двух преобразователей Altivar 71.

В преобразователе частоты может быть использована только одна интерфейсная карта, которая устанавливается в предназначенное для нее место в ПЧ. Обратитесь к таблице совместимости карт на стр. 51.

Карты датчиков защищены от перегрузок и коротких замыканий.

Каталожные номера

Наименование	Применяется для датчика (2)	Напряжение	Максимальный ток	Максимальная длина кабеля	Максимальная частота	№ по каталогу	Масса кг
		В	мА	м	кГц		
Интерфейсная карта импульсного датчика с дифференциальными выходами, совместимыми с RS 422	XCC 1●●●●●●X	5	200	50	300	VW3 A3 401	0,200
	XCC 1●●●●●●R						
	XCC 1●●●●●●RN						
	XCC 1●●●●●●X	15	175	100	300		
Интерфейсная карта датчика с выходами с открытым коллектором	—	12	175	500	300	VW3 A3 403	0,200
		15	175	500	300	VW3 A3 404	0,200
Интерфейсная карта датчика с выходами типа push-pull	XCC 1●●●●●●Y	12	175	500	300	VW3 A3 405	0,200
	XCC 1●●●●●●K	15	175	500	300	VW3 A3 406	0,200
	XCC 1●●●●●●KN	24	100	500	300	VW3 A3 407	0,200
Интерфейсная карта резольвера	—	1,25 - 5,6	50	200	4, 8 или 12	VW3 A3 408 (1)	0,100
Универсальная интерфейсная карта с выходами SinCos, SinCos Hiperface®, EnDat® или SSI	—	5,8 или 12	200	50	500	VW3 A3 409 (1)	0,200
Интерфейсная карта датчика с дифференциальными выходами, совместимыми с RS 422 с эмулятором датчика	—	5	200	50	300	VW3 A3 411	0,200
		15	200	100			

(1) Карта предназначена для работы с ПЧ ATV 71 N●●●N4383, см. стр. 22.

(2) За более подробной информацией по датчикам обращайтесь к каталогу "Detection for automation solutions - OsiSense" или на сайт компании www.schneider-electric.com.

(3) Карта VW3 A3 402 обеспечивает совместимость применений ПЧ Altivar 68F с применениями ПЧ Altivar 71.

Описание

PF121620



Карта расширенных входов-выходов VW3 A3 202

Преобразователи частоты Altivar 71 могут быть адаптированы к особенностям некоторых применений путем установки карт расширения входов-выходов.

Предлагаются два типа карт:

- карта дискретных входов-выходов, содержащая:
 - 1 релейный выход с НО контактом;
 - 4 дискретных входа ± 24 В с положительной или отрицательной логикой;
 - 2 дискретных выхода ± 24 В с открытым коллектором с положительной или отрицательной логикой;
 - 1 вход для подключения 6 терморезисторов PTC (1);
- карта расширенных входов-выходов, содержащая:
 - 1 аналоговый дифференциальный вход по току 0 - 20 мА;
 - 1 аналоговый вход, программируемый по напряжению ($\pm 0 - 10$ В) или по току (0 - 20 мА);
 - 2 аналоговых выхода, программируемых по напряжению ($\pm 0 - 10$ В, 0 - 10 В) или по току (0 - 20 мА);
 - 1 релейный выход;
 - 4 дискретных входа ± 24 В с положительной или отрицательной логикой;
 - 2 дискретных выхода ± 24 В с открытым коллектором с положительной или отрицательной логикой;
 - 1 вход для подключения 6 терморезисторов PTC (1);
 - 1 импульсный вход.

В преобразователь Altivar 71 можно установить не более одной карты входов-выходов с одинаковым каталожным номером. Обратитесь к таблице совместимости карт на стр. 51.

Каталожные номера

Наименование	Тип входов-выходов							№ по каталогу	Масса, кг
	Дискретные входы	Дискретные выходы	Релейные выходы	Аналоговые входы	Аналоговые выходы	Вход для терморезисторов PTC	Импульсный вход		
Карта дискретных входов-выходов	4	2	1	–	–	1	–	VW3 A3 201	0,300
Карта расширенных входов-выходов	4	2	1	2	2	1	1	VW3 A3 202	0,300

(1) Этот вход для подключения терморезисторов PTC не должен никогда использоваться для защиты двигателей АTEX во взрывоопасной атмосфере. Обратитесь к Руководству АTEX на сайте компании www.schneider-electric.com.

Преобразователи частоты

Altivar 71

Дополнительное оборудование: программируемая карта встроенного контроллера

Описание

Программируемая карта встроенного контроллера используется для того, чтобы адаптировать преобразователь частоты к специфическим приложениям путем интеграции функций системы автоматизации.

Предлагается разнообразный набор стандартных приложений.

Программное обеспечение по разработке приложений PS 1131 для ПК используется для быстрого программирования и отладки новых приложений.

Пересылка программы из карты контроллера в ПК не предусмотрена, что дает возможность защитить «ноу-хау» разработчика.

В преобразователь частоты Altivar 71 можно вставить только одну карту контроллера. Возможно ее взаимодействие с картой расширения входов-выходов или коммуникационной картой. Обратитесь к таблице совместимости карт на стр. 51.

Программируемая карта встроенного контроллера имеет :

- 10 дискретных входов \approx 24 В, 2 из которых могут быть использованы для двух счетчиков или 4 из которых могут быть использованы для двух импульсных датчиков;
- 2 аналоговых входа по току 0 - 20 мА с полным сопротивлением 500 Ом;
- 6 дискретных выходов \approx 24 В с открытым коллектором с положительной логикой (Source);
- 2 аналоговых выхода по току 0 - 20 мА с полным сопротивлением 500 Ом;
- порт для шины CANopen (функция Master) для управления другими преобразователями частоты и диалога с модулями входов-выходов и датчиками;
- порт ПК для программирования в среде разработки приложений PS 1131.

Если потребляемый ток не превышает 200 мА, то карта может питаться от преобразователя частоты.

В противном случае необходимо использовать внешний источник питания \approx 24 В.

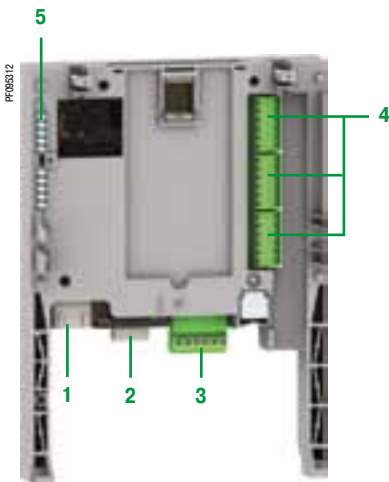
Преобразователи ATV700 N4A24 оснащены дополнительным блоком питания \approx 24 В с нагрузочной способностью до 250 мА.

Программируемая карта встроенного контроллера также может использовать:

- входы-выходы преобразователя частоты;
- входы-выходы карт расширения входов-выходов;
- счетчик импульсов интерфейсной карты импульсного датчика;
- параметры преобразователя частоты (скорость, ток, момент и т.д.).

Описание

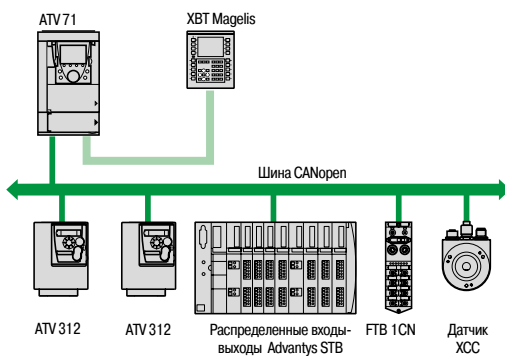
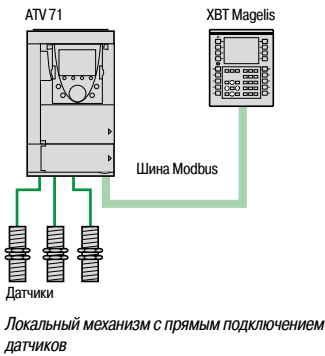
- 1 Разъем RJ45 для подключения ПК с программным обеспечением PS 1131 через последовательный интерфейс RS 485. Подключение к ПК осуществляется с помощью кабеля и конвертора RS 232/RS 485, входящих в комплект PowerSuite для ПК, VW3 A8 106
- 2 9-контактный штыревой разъем типа SUB-D для подключения к шине CANopen
- 3 6-контактный разъем со съемной клеммной колодкой с монтажом под винт, с шагом 3,81 для подключения источника питания \approx 24 В и четырех дискретных входов
- 4 Три 6-контактных разъема со съемными клеммными колодками с монтажом под винт, с шагом 3,81, к которым подключаются 6 дискретных входов, 6 дискретных выходов, 2 аналоговых входа, 2 аналоговых выхода и 2 общих провода
- 5 5 светодиодных индикаторов:
 - 1 для индикации наличия напряжения питания \approx 24 В;
 - 1 для индикации сбоя выполнения программы;
 - 2 для индикации состояния коммуникации по шине CANopen;
 - 1 управляемый из прикладной программы.



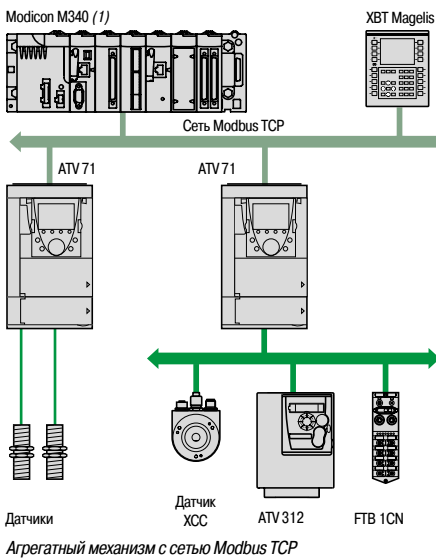
Преобразователи частоты

Altivar 71

Дополнительное оборудование: программируемая карта встроенного контроллера



Локальный механизм с шиной CANopen



Диалоговое приложение

Диалог «человек-машина» с приложением на карте контроллера осуществляется с помощью:

- графического терминала преобразователя частоты Altivar 71. Меню графического терминала ПЧ предназначено для работы с картой контроллера. Данное меню может быть настроено при программировании карты согласно применению;
- терминала Magelis:
 - подключенного к порту Modbus преобразователя частоты;
 - через сеть Ethernet TCP/IP (если преобразователь частоты оборудован коммуникационной картой Ethernet TCP/IP).

Любой промышленный диалоговый человек-машинный терминал, поддерживающий протокол Modbus, может быть использован для отображения и изменения параметров карты контроллера.

Master шины CANopen

Порт CANopen программируемой карты контроллера выполняет функции Master и может быть использован для увеличения количества входов-выходов и для управления другими подчиненными устройствами (Slave) по протоколу CANopen.

Связь с ПЛК

Преобразователь частоты Altivar 71, оснащенный картой контроллера, легко встраивается в сложные архитектуры систем автоматизации.

ПЛК может обмениваться информацией с преобразователем частоты Altivar 71, оборудованным картой контроллера, посредством одной из коммуникационных сетей или шин (Modbus TCP, Modbus/Uni-Telway, PROFIBUS DP, InterBus и т.д.), встроенных в преобразователь частоты.

При этом при необходимости могут быть сконфигурированы для обменов периодические переменные.

Часы реального времени

Показания часов реального времени поддерживаются литиевой батарейкой, при этом появляется возможность вести запись возникающих событий с отметкой времени их появления. После установки в преобразователь частоты карты контроллера все события, появляющиеся в преобразователе частоты, автоматически, без дополнительного программирования, сохраняются в энергонезависимой памяти с отметками времени появления.

(1) За информацией обращайтесь к нашему каталогу «Платформа автоматизации Modicon M340».

Преобразователи частоты

Altivar 71

Дополнительное оборудование: программируемая карта
встроенного контроллера

Среда разработки приложений PS 1131

Программное обеспечение PS 1131 для разработки приложений соответствует международным стандартам МЭК 61131-3 и включает в себя все необходимые функции для программирования и настройки карты контроллера.

Данное программное обеспечение включает в себя конфигуратор для шины CANopen и работает под управлением следующих операционных систем: Microsoft Windows® 98, Microsoft Windows® NT 4.0, Microsoft Windows® Millennium, Microsoft Windows® 2000 Professional и Microsoft Windows® XP.

ПО использует дружелюбный интерфейс, присущий этим операционным системам:

- контекстное меню;
- функциональные блоки;
- справочную систему.

Среда разработки PS 1131 реализована на английском и немецком языках.

Средства программирования и отладки могут быть доступны с помощью специального средства просмотра приложения. Это средство обеспечивает удобный просмотр программ приложения и быстрый доступ к компонентам приложения:

- редактору программ;
- редактору функциональных блоков;
- редактору переменных;
- редактору анимационных таблиц;
- редактору анимированных экранов реального времени.

Модульное структурированное программирование

Программное обеспечение PS 1131 используется для представления приложения в виде функциональных модулей, включающих секции (программный код), анимационные таблицы и анимированные экраны реального времени. Каждая секция программы имеет имя и может быть запрограммирована на одном из шести языков программирования:

- язык лестничной логики (Ladder Diagram - LD);
- язык структурированного текста (Structured Text - ST);
- язык последовательных функциональных диаграмм или Графсет (SFC или Grafset);
- список инструкций (Instruction List language - IL);
- язык диаграмм функциональных блоков (Function Block Diagram - FBD);
- язык непрерывных поточных диаграмм (Continuous Flow Chart - CFC).

Для того, чтобы защитить «ноу-хау» разработчиков или предотвратить случайные модификации программы, каждая секция программы может быть защищена от записи или чтения/записи.

Функциональные блоки

Среда разработки PS 1131 имеет набор предварительно подготовленных функциональных блоков (стандартная библиотека).

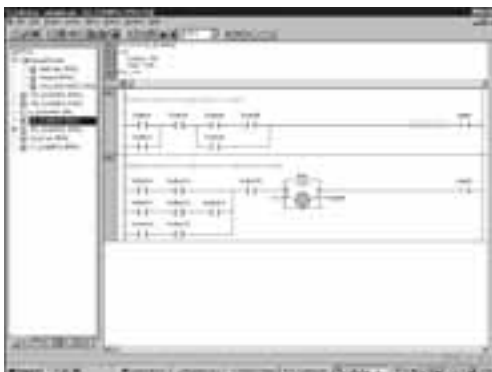
Пользователь также имеет возможность создавать свои собственные функциональные блоки для структурирования своего приложения.

Для того, чтобы позволить пользователю защитить свое «ноу-хау», имеется возможность запретить доступ к содержимому функциональных блоков.

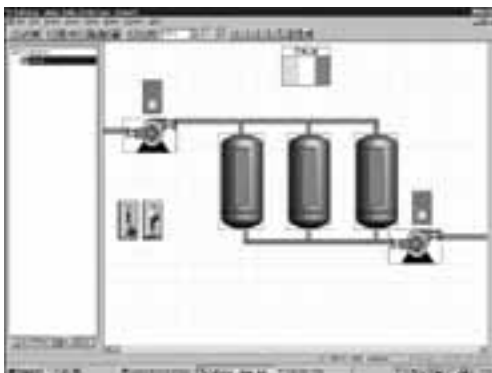
Средства отладки приложения

Среда разработки PS 1131 предоставляет полный набор средств для отладки приложения:

- выполнение программы с целью отладки (пошаговое выполнение программы, выполнение только одного цикла программы и т.д.);
- анимация программы в реальном времени с автоматической визуализацией переменных;
- редактор анимационных таблиц с возможностью их сохранения;
- осциллограф (возможность наблюдения до 20 переменных);
- редактор пользовательских анимированных экранов (графические объекты, сообщения, фоновые экраны и т.д.);
- функция имитатора для отладки приложения без запуска в работу преобразователя частоты.



Пример программы на языке списка инструкций

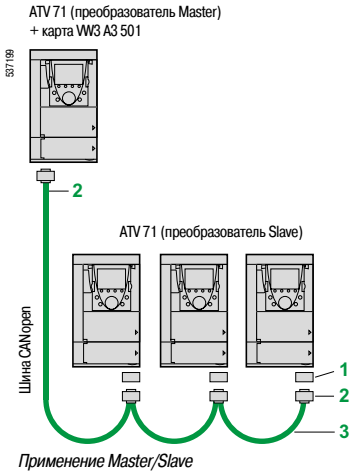


Пример экрана реального времени

Преобразователи частоты

Altivar 71

Дополнительное оборудование: программируемая карта встроенного контроллера



Каталожные номера

Карта

Описание	№ по каталогу	Масса, кг
Программируемая карта встроенного контроллера (1) имеет один 9-контактный штыревой разъем типа SUB-D	VW3 A3 501	0,320

Соединительные принадлежности

Наименование	№ на рисунке	Длина, м	Масса, кг
Адаптер CANopen, подключаемый к разьему RJ45 на уровне клеммника преобразователя. Адаптер поставляется с 9-контактным гнездовым разъемом типа SUB-D, соответствующим стандарту CANopen (CIA DRP 303-1)	1	—	VW3 CAN A71 —
Соединитель шины CANopen 9-контактный гнездовой разъем типа SUB-D с терминатором линии, который может быть отключен	2	—	TSX CAN KCDF 180T —

Кабели

Кабель шины CANopen Стандартный, маркировка С €. Не подвержен горению, без галогена. Не распространяет огонь (МЭК 60332-1)	3	50	TSX CAN CA 50	4,930
		100	TSX CAN CA 100	8,800
		300	TSX CAN CA 300	24,560
Кабель шины CANopen Сертификат UL, маркировка С €. Не распространяет огонь (МЭК 60332-2)	3	50	TSX CAN CB 50	3,580
		100	TSX CAN CB 100	7,840
		300	TSX CAN CB 300	21,870
Кабель шины CANopen Для тяжелых окружающих условий (1) или подвижных установок, маркировка С €. Не подвержен горению, без галогена. Не распространяет огонь (МЭК 60332-1)	3	50	TSX CAN CD 30	3,510
		100	TSX CAN CD 100	7,770
		300	TSX CAN CD 300	21,700

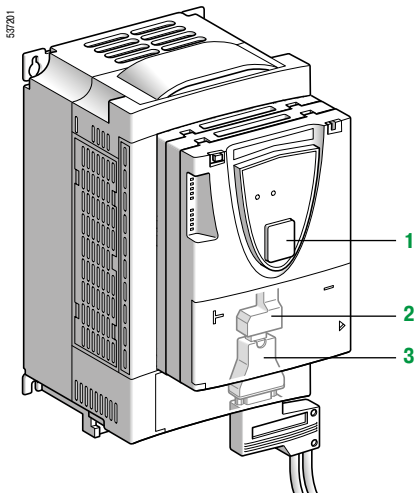
Программное обеспечение PS 1131 для разработки приложений

Описание	№ по каталогу	Масса, кг
Среда разработки приложений PS 1131 Поставляется на компакт-диске	(2)	—
Принадлежности для присоединения к последовательному порту ПК: ■ 1 соединительный кабель длиной 3 м с двумя разъемами RJ45; ■ 1 преобразователь интерфейса RS 232/RS 485 с одним 9-контактным гнездовым разъемом типа SUB-D и одним разъемом типа RJ45	VW3 A8 106	0,350

(1) Тяжелые окружающие условия:

- стойкость к углеводородам, промышленным маслам, моющим средствам, искрам сварки;
- влажность до 100 %;
- наличие солевых растворов;
- резкие изменения температуры;
- рабочая температура от -10 до +70 °C.

(2) За информацией обращайтесь в Schneider Electric.



Встроенные протоколы Modbus и CANopen

Описание

Преобразователь Altivar 71 разработан таким образом, чтобы отвечать всем возможным конфигурациям, встречающимся в промышленных системах автоматизации.

Встроенные коммуникационные протоколы

Стандартный преобразователь частоты имеет два встроенных протокола - Modbus и CANopen.

ПЧ имеет два встроенных коммуникационных порта для работы по протоколу Modbus:

- терминальный порт Modbus типа RJ45 **1**, расположенный на передней части преобразователя, предназначен для подключения:
 - выносного графического терминала;
 - промышленной операторской панели Magelis;
 - диалоговых средств SoMove;
 - средств конфигурации загрузчик и мультизагрузчик;

- сетевой разъем Modbus типа RJ45 **2**, расположенный рядом с клеммниками цепей управления ПЧ, предназначен для управления и контроля с помощью программируемого контроллера или другого устройства. С его помощью возможно также подключение терминала или диалоговых средств SoMove.

Протокол CANopen доступен с помощью сетевого разъема Modbus **2** через разветвительную коробку или адаптер CANopen **3**. В этом случае для доступа по протоколу Modbus необходимо использовать терминальный порт **1**.

Характеристики коммуникационных портов для протоколов Modbus и CANopen приведены на сайте компании www.schneider-electric.com.

Дополнительные коммуникационные карты

Преобразователь Altivar 71 может также подключаться к другим промышленным коммуникационным сетям и шинам с помощью дополнительных коммуникационных карт:

- Modbus TCP Daisy Chain;
- Modbus/Uni-Telway, которая обеспечивает дополнительные функциональные возможности встроенных портов: Modbus ASCII и четырехпроводного RS 485;
- Ethernet/IP;
- DeviceNet;
- PROFIBUS DP V0 и V1;
- InterBus;
- CC-link;
- EtherCAT.

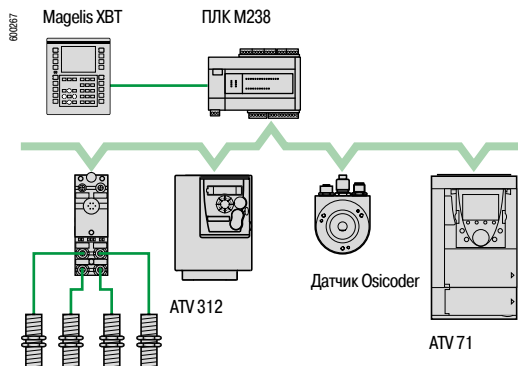
Возможность раздельного питания цепей управления позволяет поддерживать связь (для контроля или диагностики) даже при отсутствии силового питания.

Основные коммуникационные функции преобразователей Altivar 58 и Altivar 58F совместимы с ПЧ Altivar 71:

- подключение;
- коммуникационный сервис;
- состояние преобразователя (профиль);
- параметры управления и наблюдения;
- основные настроечные параметры.

Коммуникационный соединитель

ПЧ Altivar 71 может также подключаться к шине Fipio с помощью дополнительного коммуникационного соединителя, см. стр. 63.



Датчики

Пример конфигурации по шине CANopen

Функции

По сети доступны все функции преобразователя частоты:

- управление;
- наблюдение;
- настройка;
- конфигурирование.

Расширенные функции Altivar 71 обеспечивают ему большие коммуникационные возможности. Они позволяют назначать функциям управления любые источники контроля (входы-выходы, коммуникационные шины и сети, графический терминал), отвечающие многочисленным и очень сложным требованиям применения.

Конфигурирование сети облегчает имеющееся ПО конфигурирования (конфигуратор для сетей SyCop® и т.д.).

Для встроенных портов Modbus и CANopen и коммуникационных карт преобразователь может управляться:

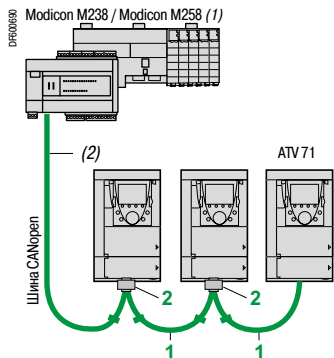
- в соответствии с профилем CiA 402;
- профилем ввода-вывода, управление с помощью которого так же просто и адаптируемо, как и с помощью клеммника входов-выходов.

Карта DeviceNet поддерживает также профили управления CIP AC Drive и Allen-Bradley drive, а карты PROFIBUS DP V0 и V1 поддерживают профиль Profidrive.

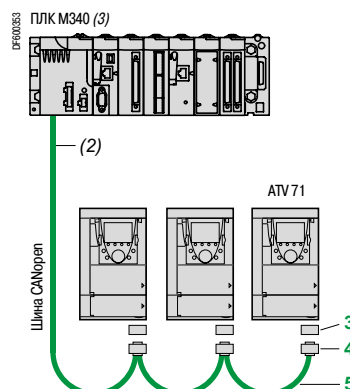
Контроль связи осуществляется по специальным критериям для каждого протокола. Однако, каков бы ни был протокол, существует возможность конфигурирования реакции ПЧ на неисправность связи:

- остановка на выбеге, с заданным темпом, быстрая остановка или остановка торможением;
- поддержание последней полученной команды;
- аварийное состояние с поддержанием заданной скорости;
- игнорирование неисправности.

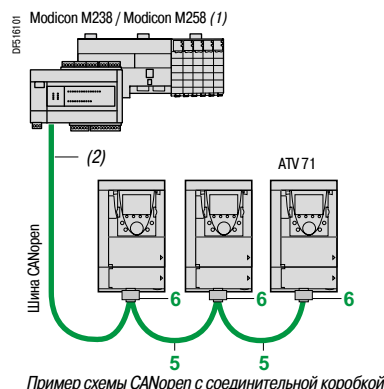
Управление, поступающее по сети CANopen, обрабатывается с тем же приоритетом, что и управление по входу клеммника ПЧ. Это позволяет получить быструю реакцию при включении сети через адаптер CANopen.



Оптимальный вариант для последовательного (цепного) подключения устройств по шине CANopen



Пример схемы CANopen с разъемом SUB-D



Пример схемы CANopen с соединительной коробкой

Шина CANopen

Наименование	№ на рисунке	Длина, м	№ по каталогу	Масса, кг
Подключение к разъему типа RJ45 (оптимальный вариант для последовательного (цепного) подключения устройств по шине CANopen)				
Кабели CANopen	1	0,3	VW3 CAN CARR03	0,050
с 2 разъемами типа RJ45		1	VW3 CAN CARR1	0,500

Соединительная коробка, оснащенная: ■ 2 разъемами RJ45 для последовательного подключения к шине CANopen; ■ 1 кабель с разъемом RJ45 для подключения к ПЧ	2	0,3	TCS CTN023F13M03	—
--	----------	-----	-------------------------	---

Подключение к разъему типа SUB-D

Адаптер CANopen, подключаемый к разъему RJ45 на уровне клемника преобразователя. Адаптер поставляется с 9-контактным гнездовым разъемом типа SUB-D, соответствующим стандарту CANopen (CIA DRP 303-1)	3	—	VW3 CAN A71	—
---	----------	---	--------------------	---

Соединитель CANopen (4) 9-контактный гнездовой разъем типа SUB-D с терминатором линии (может быть деактивирован). Выход на 180° для двух кабелей CANopen. Подключение CAN-H, CAN-L, CAN-GND	4	—	VW3 CAN KCDF 180T	—
---	----------	---	--------------------------	---

Кабели CANopen (1) (2) Стандартный, маркировка C € Не подвержен горению, без галогена. Не распространяет огонь (МЭК 60332-1)	5	50	TSX CAN CA 50	4,930
		100	TSX CAN CA 100	8,800
		300	TSX CAN CA 300	24,560

Кабели CANopen (1) (2) Сертификат UL, маркировка C €. Не распространяет огонь (МЭК 60332-2)	5	50	TSX CAN CB 50	3,580
		100	TSX CAN CB 100	7,840
		300	TSX CAN CB 300	21,870

Кабели CANopen (1) (2) Для тяжелых окружающих условий (5) или подвижных установок, маркировка C €. Не подвержен горению, без галогена. Не распространяет огонь (МЭК 60332-1)	5	50	TSX CAN CD 50	3,510
		100	TSX CAN CD 100	7,770
		300	TSX CAN CD 300	21,700

Подключение к клеммнику

Соединительная коробка, оснащенная: ■ 2 пружинными клеммами последовательного подключения к шине CANopen; ■ 1 кабель с разъемом RJ45 для подключения к ПЧ	6	0,6	TSC CTN026M16M	—
---	----------	-----	-----------------------	---

(1) См. каталоги "Логический контроллер Modicon M238" и "Логический контроллер M258".

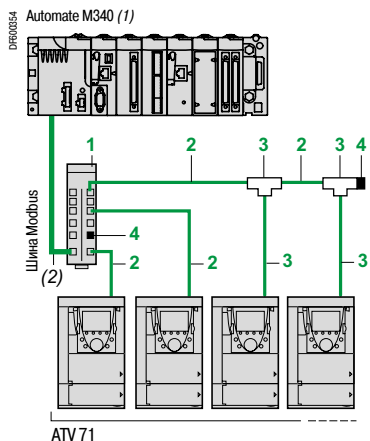
(2) Тип кабеля зависит от типа контроллера или ПЛК.

(3) См. каталог "Платформа автоматизации Modicon M340".

(4) Для преобразователей частоты ATV 71H●●●M3, ATV 71HD11M3X, HD15M3X, ATV 71H075N4 - HD18N4, ATV 71H075N4383 - HD18N4383 и ATV 71HU22Y - HC63Y, этот соединитель может быть заменен на соединитель TSX CAN KCDF 180T.

(5) Тяжелые окружающие условия:

- стойкость к углеводородам, промышленным маслам, моющим средствам, искрам сварки;
- влажность до 100 %;
- наличие солевых растворов;
- резкие изменения температуры;
- рабочая температура от 10 до +70 °C.



Пример схемы Modbus - подключение через разветвительный блок и разъемы RJ45

Шина Modbus

Принадлежности для подключения

Наименование	№ на рисунке	Длина, м	№ по каталогу единый	Масса, кг
Разветвительный блок Modbus 10 разъемов RJ45 и клеммная колодка	1	—	LU9 GC3	0,500
Кабель для шины Modbus 2 разъема типа RJ45	2	0,3	VW3 A8 306 R03	0,025
		1	VW3 A8 306 R10	0,060
		3	VW3 A8 306 R30	0,130
T-образные соединительные коробки (со встроеным кабелем)	3	0,3	VW3 A8 306 TF03	0,190
		1	VW3 A8 306 TF10	0,210
Терминаторы линии для разъема типа RJ45 (3)	4	—	VW3 A8 306 RC	0,010
		—	VW3 A8 306 R	0,010

(1) См. каталог "Платформа автоматизации Modicon M340".

(2) Тип кабеля зависит от типа контроллера или ПЛК.

(3) Продается в количестве, неделимом на 2.



Коммуникационная карта

Последовательная (цепная) сеть Modbus TCP Daisy Chain и сеть EtherNet/IP (1) (2)				
Описание		Длина, м	№ по каталогу	Масса, кг
Коммуникационные карты				
Modbus TCP Daisy Chain	Карта оборудована 2 разъемами RJ45 Modbus TCP 10/100 Мбит/с, класс C20	–	VW3 A3 310D	0,300
EtherNet/IP	Карта оборудована 2 разъемами RJ45	–	VW3 A3 316	0,300
Соединительные кабели ConneXium Modbus TCP (VW3 A3 310D) или EtherNet/IP (VW3 A3 316)				
Прямая экранированная витая пара	Оборудована 2 разъемами RJ45.	2	490 NTW 000 02	–
	Подключается к концентратору или коммутатору	5	490 NTW 000 05	–
		12	490 NTW 000 12	–
		40	490 NTW 000 40	–
		80	490 NTW 000 80	–

Шина DeviceNet (1) (2)				
Описание			№ по каталогу	Масса, кг
Коммуникационная карта				
DeviceNet	Карта оборудована съемной клеммной колодкой для монтажа под винт с 5 контактами		VW3 A3 309	0,300

Шина InterBus (1) (2)				
Описание			№ по каталогу	Масса, кг
Коммуникационная карта				
InterBus	Карта оборудована 9-контактным штыревым разъемом SUB-D и 9-контактным гнездовым разъемом SUB-D. Подключается с помощью кабеля 170 MCI ●●●00 (3)		VW3 A3 304	0,300

Шина CC-Link (1) (2)				
Описание			№ по каталогу	Масса, кг
Коммуникационная карта				
CC-Link	Карта оборудована съемной клеммной колодкой для монтажа под винт с 5 контактами		VW3 A3 317	0,300

Сеть Modbus/Uni-Telway (1) (2)				
Описание		Длина, м	№ по каталогу	Масса, кг
Коммуникационная карта				
Modbus/Uni-Telway	Карта оборудована 9-контактным гнездовым разъемом SUB-D	–	VW3 A3 303	0,300

Принадлежности для подключения карты Modbus/Uni-Telway (VW3 A3 303)				
Распределительная коробка	Оборудована двумя гнездовыми 15-контактными разъемами SUB-D и двумя винтовыми клеммами. Для разветвления, удлинения основного кабеля и терминатора линии	–	TSX SCA 62	0,570
Кабель для распределительной коробки TSX SCA 62	Оборудован двумя 9- и 15-контактными штыревыми разъемами SUB-D	3	VW3 A8 306 2	0,150

(1) ПЧ Altivar 71 может быть оснащен одной коммуникационной картой. См. таблицу выбора оборудования на стр. 40 - 51.

(2) Руководства по эксплуатации доступны на сайте www.schneider-electric.com. Файлы описания для карт Profibus DP, DeviceNet и LonWorks в формате gsd, eds или xif также доступны на сайте www.schneider-electric.com.

(3) См. каталог "Платформа автоматизации Modicon Premium и программное обеспечение Unity & PL".

Шина PROFIBUS DP V0/ V1 (1) (2)				
Описание		Длина, м	№ по каталогу	Масса, кг
Коммуникационные карты				
PROFIBUS DP V0	Карта оборудована 9-контактным гнездовым разъемом SUB-D	–	VW3 A3 307	0,300
PROFIBUS DP V1	Карта оборудована 9-контактным гнездовым разъемом SUB-D	–	VW3 A3 307S371	0,300
Принадлежности для подключения карты PROFIBUS DP V0 (VW3 A3 307) или V1 (VW3 A3 307S371)				
Разъемы с 9-контактным гнездовым разъемом SUB-D (3)	Для средней части линии	–	490 NAD 911 04	–
	Для конечной части линии	–	490 NAD 911 03	–
Кабель для разъема 490 NAD 911 ●● (3)		100	TSX PBS CA100	–
		400	TSX PBS CA400	–
Шина EtherCAT (1) (2)				
Описание			№ по каталогу	Масса, кг
Коммуникационная карта				
EtherCAT	Карта оборудована 2 разъемами RJ45		VW3 A3 326	0,300
Другие коммуникационные линии				
Описание		Длина, м	№ по каталогу	Масса, кг
Коммуникационный соединитель				
Шлюз Fipio/Modbus	беспечивает подключение к шине Fipio	–	LUF P1	0,240
Кабель подключения для шлюза LUF P				
Кабель для шлюза LUF P1	Оборудован 2 разъемами RJ 45	0,3	VW3 A8 306 R03	0,025
		1	VW3 A8 306 R10	0,060
		3	VW3 A8 306 R30	0,130

(1) ПЧ Altivar 71 может быть оснащен одной коммуникационной картой. См. таблицу выбора оборудования на стр. 40 - 51.

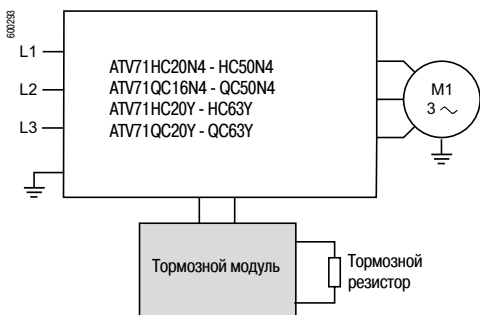
(2) Руководства по эксплуатации доступны на сайте www.schneider-electric.com. Файлы описания для карт Profibus DP, DeviceNet и LonWorks в формате gsd, eds или xif также доступны на сайте www.schneider-electric.com.

(3) См. каталог "Платформа автоматизации Modicon Premium и программное обеспечение Unity & PL".

Преобразователи частоты Altivar 71

Дополнительное оборудование: тормозные модули
и резисторы

Описание



Торможение на сопротивление позволяет преобразователю Altivar 71 обеспечить остановку или работу электропривода в генераторном режиме, рассеивая энергию на этом сопротивлении.

Преобразователи ATV71H●●●M3, ATV71H●●●M3X, ATV71H075N4 - HC16N4, ATV71W●●●N4, ATV71P●●●N4Z, ATV71H●●●S6X и ATV71HU22Y - HC16Y оснащены встроенными тормозными транзисторами (прерывателями).

Для преобразователей частоты ATV71HC20N4 - HC50N4, ATV71QC16N4 - QC50N4, ATV71HC20Y - HC63Y и ATV71QC20Y - QC63Y необходимо использовать тормозной модуль, который управляется преобразователем частоты.

Для преобразователей частоты:

- ATV71HC20N4, HC28N4 и ATV71QC16N4 - QC25N4 модуль устанавливается слева от ПЧ;
- ATV71HC40N4, HC50N4, ATV71QC40N4, QC50N4, ATV71HC20Y - HC63Y и ATV71QC20Y - QC63Y модуль является внешним устройством.

Тормозные модули имеют степень защиты IP 20. Тепловая защита обеспечивается с помощью встроенного терморезистора.

Применение

Механизмы с большим моментом инерции, с коротким рабочим циклом, большой мощности с вертикальным перемещением.

Каталожные номера

Для преобразователей частоты	Мощность		Потери При пост. мощности	Кабель (ПЧ - тормозной модуль)		Кабель (тормозной модуль - резистор)		Процент времени работы	№ по каталогу	Масса
	Постоянная	Максимальная		Сечение	Макс. длина	Сечение	Макс. длина			
	кВт	кВт	Вт	мм ²	м	мм ²	м	%		кг
Сетевое питание: 380 - 480 В, 50/60 Гц										
ATV71HC20N4, HC28N4 ATV71QC16N4 - QC25N4	200	420	550	— Внутренние подключения	—	2 x 95	50	5 % при 420 кВт 15 % при 320 кВт 50 % при 250 кВт	VW3 A7 101	30,000
ATV71HC31N4 - HC50N4 ATV71QC31N4 - QC50N4	400	750	1050	2 x 150	1	2 x 150	50	5 % при 750 кВт 15 % при 550 кВт 50 % при 440 кВт	VW3 A7 102	80,000
Сетевое питание: 500 - 690 В, 50/60 Гц										
ATV71HC20Y - HC31Y ATV71QC20Y - QC31Y	300	450	650	2 x 150	1	2 x 150	50	5 % при 450 кВт 15 % при 400 кВт 50 % при 350 кВт	VW3 A7 103	80,000
ATV71HC40Y - HC63Y ATV71QC40Y - QC63Y	400	900	1150	2 x 150	1	2 x 150	50	5 % при 900 кВт 15 % при 600 кВт 50 % при 500 кВт	VW3 A7 104	80,000

Внимание: можно подключить параллельно несколько тормозных сопротивлений к одному тормозному модулю для увеличения мощности торможения. В этом случае не забудьте учесть минимальное значение сопротивления для каждого модуля:

- 1,05 Ом для тормозного модуля VW3 A7 101;
- 0,7 Ом для тормозного модуля VW3 A7 102;
- 2 Ом для тормозного модуля VW3 A7 103;
- 1 Ом для тормозного модуля VW3 A7 104.

Описание



WV3 A7 701

Тормозной резистор обеспечивает работу преобразователя Altivar 71 при торможении до полной остановки или во время снижения скорости путем рассеивания энергии торможения. Он обеспечивает максимальный переходный тормозной момент.

Резисторы предназначены для установки вне шкафа. Необходимо обеспечить естественную вентиляцию устройства. Воздух не должен содержать примеси пыли, коррозионные газы и конденсат.

Предлагается два типа резисторов в зависимости от типа преобразователя:

- со степенью защиты корпуса IP 20 и тепловой защитой, обеспечиваемой термовыключателем или ПЧ (WV3 A7 701 - 709);
- со степенью защиты корпуса IP 23 и тепловой защитой, обеспечиваемой тепловым реле (WV3 A7 710 и 800).

Все преобразователи частоты Altivar 71 мощностью ≤ 160 кВт оснащены тормозными транзисторами.

Применение

Инерционные и циклические механизмы.

Каталожные номера

Для преобразователей частоты	Степень защиты резистора	Значение при 20 °C	Располагаемая средняя мощность при 50 °C (1)	№ по каталогу	Масса кг
		Ом	кВт		
Сетевое питание: 200 - 240 В, 50/60 Гц					
ATV 71H037M3, H075M3	IP 20	100	0,05	WV3 A7 701	1,900
ATV 71HU15M3, HU22M3	IP 20	60	0,1	WV3 A7 702	2,400
ATV 71HU30M3, HU40M3	IP 20	28	0,2	WV3 A7 703	3,500
ATV 71HU55M3, HU75M3	IP 20	15	1	WV3 A7 704	11,000
ATV 71HD11M3X	IP 20	10	1	WV3 A7 705	11,000
ATV 71HD15M3X	IP 20	8	1	WV3 A7 706	11,000
ATV 71HD18M3X, HD22M3X	IP 20	5	1,3	WV3 A7 707	11,000
ATV 71HD30M3X	IP 20	4	1	WV3 A7 708	11,000
ATV 71HD37M3X, HD45M3X	IP 20	2,5	1	WV3 A7 709	11,000
ATV 71HD55M3X, HD75M3X	IP 23	1,8	15,3	WV3 A7 713	50,000

(1) Коэффициент нагрузки резисторов: среднее значение мощности, рассеиваемое сопротивлением в кожухе при 50 °C, определяется коэффициентом нагрузки, соответствующим наиболее частым применениям.

Для WV3 A7 701 - 709:

- торможение в течение 2 с с моментом 0,6 Мп для цикла 40 с;
- торможение в течение 0,8 с с моментом 1,5 Мп для цикла 40 с.

Для WV3 A7 710 - 718:

- торможение в течение 10 с с моментом 2 Мп для цикла 30 с.

PF10569



VW3 A7 701

Каталожные номера (продолжение)					
Для преобразователей частоты	Степень защиты резистора	Значение при 20 °C	Располагаемая средняя мощность при 50 °C (1)	№ по каталогу	Масса
		Ом	кВт		
Сетевое питание: 380 - 480 В, 50/60 Гц					
ATV 71H075N4 - HU40N4 ATV 71W075N4, WU40N4 ATV 71P075N4Z - PU55N4Z	IP 20	100	0,05	VW3 A7 701	1,900
ATV 71HU55N4, HU75N4 ATV 71WU55N4, WU75N4 ATV 71PU55N4Z, PU75N4Z	IP 20	60	0,1	VW3 A7 702	2,400
ATV 71HD11N4, HD15N4 ATV 71WD11N4, WD15N4 ATV 71PD11N4Z	IP 20	28	0,2	VW3 A7 703	3,500
ATV 71HD18N4 - HD30N4 ATV 71WD18N4 - WD30N4	IP 20	15	1	VW3 A7 704	11,000
ATV 71HD37N4 ATV 71WD37N4	IP 20	10	1	VW3 A7 705	11,000
ATV 71HD45N4 - HD75N4 ATV 71WD45N4 - WD75N4	IP 20	5	1,3	VW3 A7 707	11,000
ATV 71HD90N4 ATV 71QD90N4	IP 23	2,75	25	VW3 A7 710	80,000
ATV 71HC11N4, HC13N4 ATV 71QC11N4, QC13N4	IP 23	2,1	37	VW3 A7 711	86,000
ATV 71HC16N4 ATV 71QC16N4	IP 23	2,1	44	VW3 A7 712	104,000
ATV 71HC20N4 ATV 71QC20N4	IP 23	1,05	56	VW3 A7 715	136,000
ATV 71HC25N4, HC28N4 ATV 71QC25N4	IP 23	1,05	75	VW3 A7 716	172,000
ATV 71HC31N4, HC40N4 ATV 71QC31N4, QC40N4	IP 23	0,7	112	VW3 A7 717	266,000
ATV 71HC50N4 ATV 71QC50N4	IP 23	0,7	150	VW3 A7 718	350,000

(1) Коэффициент нагрузки сопротивлений: среднее значение мощности, рассеиваемое сопротивлением в кожухе при 50 °C, определяется коэффициентом нагрузки, соответствующим наиболее частым применениям.

Для VW3 A7 701 - 709:

- торможение в течение 2 с с моментом 0,6 Мп для цикла 40 с;
- торможение в течение 0,8 с с моментом 1,5 Мп для цикла 40 с.

Для VW3 A7 710 - 718:

- торможение в течение 10 с с моментом 2 Мп для цикла 30 с.



W3 A7 701

Каталожные номера (продолжение)						
Для преобразователей частоты	Степень защиты резистора	Значение при 20 °C	Располагаемая средняя мощность при 50 °C (1)	Количество для ПЧ	№ по каталогу	Масса
		Ом	кВт			кг
Сетевое питание: 500 - 600 В, 50/60 Гц						
ATV 71 HU15S6X - HU75S6X	IP 20	60	0,1	1	VW3 A7 702	2,400
Сетевое питание: 500 - 690 В, 50/60 Гц						
ATV 71 HU22Y - HU55Y	IP 20	100	0,05	1	VW3 A7 701	1,900
ATV 71 HU75Y, HD11Y	IP 20	60	0,1	1	VW3 A7 702	2,400
ATV 71 HD15Y, HD18Y	IP 20	28	0,2	1	VW3 A7 703	3,500
ATV 71 HD22Y - HD37Y	IP 20	15	1	1	VW3 A7 704	11,000
ATV 71 HD45Y, HD55Y	IP 20	10	1	1	VW3 A7 705	11,000
ATV 71 HD75Y, HD90Y	IP 20	5	1,3	1	VW3 A7 707	11,000
ATV 71 HC11Y, HC13Y ATV 71 QC11Y, QC13Y	IP 23	4,2	62	1	VW3 A7 806	126,000
ATV 71 HC16Y, HC20Y ATV 71 QC16Y, QC20Y	IP 23	8,1	44	2	VW3 A7 805 (2)	92,000
ATV 71 HC25Y ATV 71 QC25Y	IP 23	4,2	62	2	VW3 A7 806 (2)	126,000
ATV 71 HC31Y ATV 71 QC31Y	IP 23	1,05	75	2	VW3 A7 716 (3)	172,000
ATV 71 HC40Y ATV 71 QC40Y	IP 23	1,05	112	2	VW3 A7 814 (3)	280,000
ATV 71 HC50Y ATV 71 QC50Y	IP 23	0,7	112	2	VW3 A7 717 (3)	266,000
ATV 71 HC63Y ATV 71 QC63Y	IP 23	0,7	150	2	VW3 A7 718 (3)	350,000

1) Коэффициент нагрузки сопротивлений: среднее значение мощности, рассеиваемое сопротивлением в кожухе при 50 °C, определяется коэффициентом нагрузки, соответствующим наиболее частым применениям.

Для VW3 A7 701 - 705 и 707 :

- торможение в течение 2 с с моментом 0,6 Мп для цикла 40 с;
- торможение в течение 0,8 с с моментом 1,5 Мп для цикла 40 с.

Для VW3 A7 716 - 718 :

- торможение в течение 10 с с моментом 2 Мп для цикла 30 с.

Для VW3 A7 805 и 806 :

- торможение в течение 100 с с моментом 1 Мп для цикла 200 с;
- торможение в течение 20 с с моментом 1,6 Мп для цикла 200 с.

Для VW3 A7 814 :

- торможение в течение 10 с с моментом 2 Мп для цикла 240 с;
- торможение в течение 110 с с моментом 1,25 Мп для цикла 240 с.

(2) Два резистора подключаются параллельно; необходимо учесть размеры всех элементов, а также расстояние между ними (300 мм): см. информацию на сайте компании www.schneider-electric.com.

(3) Два резистора подключаются последовательно; необходимо учесть размеры всех элементов, а также расстояние между ними (300 мм): см. информацию на сайте компании www.schneider-electric.com.

Преобразователи частоты

Altivar 71

Дополнительное оборудование: тормозные резисторы для ПТО

Описание

Тормозные резисторы для подъемно-транспортного оборудования (ПТО) обеспечивают работу преобразователя Altivar 71 при торможении до полной остановки или во время снижения скорости путем рассеивания энергии торможения. Они обеспечивают максимальный переходный тормозной момент.

Резисторы предназначены для установки вне шкафа. Необходимо обеспечить естественную вентиляцию устройства. Воздух не должен содержать примеси пыли, коррозионные газы и конденсат.

Все преобразователи частоты Altivar 71 мощностью ≤ 160 кВт оснащены тормозными транзисторами.

Степень защиты корпуса резисторов IP 23 (для VW3 A7 801 степень защиты IP 23 при горизонтальной установке и IP 20 в других случаях). Тепловая защита обеспечивается с помощью теплового реле.

Внимание: для преобразователей частоты ATV 71HC20N4 - HC50N4, ATV 71QC16N4 - QC50N4, ATV 71HC20Y - HC63Y и ATV 71QC20Y - QC63Y необходимо использовать тормозной модуль, см. стр. 64.

Применение

Механизмы с вертикальным перемещением, большим моментом инерции, с коротким рабочим циклом.

Каталожные номера

Для преобразователей частоты	Значение при 20 °C	Располагаемая средняя мощность при 50 °C (1)	Кол-во для ПЧ	№ по каталогу	Масса
	Ом	кВт			кг
Сетевое питание: 200 - 240 В, 50/60 Гц					
ATV 71H037M3, H075M3	100	1,6	1	VW3 A7 801	6,000
ATV 71HU15M3	60	5,6	1	VW3 A7 802	21,000
ATV 71HU22M3 - HU40M3	24,5	9,8	1	VW3 A7 803	28,000
ATV 71HU55M3, HU75M3	14	22,4	1	VW3 A7 804	54,000
ATV 71HD11M3X, HD15M3X	8,1	44	1	VW3 A7 805	92,000
ATV 71HD18M3X	4,2	62	1	VW3 A7 806	126,000
ATV 71HD22M3X, HD30M3X	3,5	19,5	1	VW3 A7 807	51,000
ATV 71HD37M3X, HD45M3X	1,85	27,4	1	VW3 A7 808	94,000
ATV 71HD55M3X	1,8	30,6	1	VW3 A7 809	103,000
ATV 71HD75M3X	1,4	44	1	VW3 A7 810	119,000

(1) Коэффициент нагрузки резисторов: среднее значение мощности, рассеиваемое сопротивлением в кожухе при 50 °C, определяется коэффициентом нагрузки, соответствующим наиболее частым применениям.

Для VW3 A7 801 - 808:

- торможение в течение 100 с с моментом 1 Мп для цикла 200 с;

- торможение в течение 20 с с моментом 1,6 Мп для цикла 200 с.

Для VW3 A7 809 и VW3 A7 810:

- торможение в течение 10 с с моментом 2 Мп для цикла 240 с;

- торможение в течение 110 с с моментом 1,25 Мп для цикла 240 с.

Каталожные номера (продолжение)					
Для преобразователей частоты	Значение при 20 °С	Располагаемая средняя мощность при 50 °С (1)	Кол-во для ПЧ	№ по каталогу	Масса кг
	Ом	кВт			
Сетевое питание: 380 - 480 В, 50/60 Гц					
ATV 71 H075N4 - HU22N4 ATV 71 W075N4 - WU22N4 ATV 71 P075N4Z - PU22N4Z	100	1,6	1	VW3 A7 801	6,000
ATV 71 HU30N4 - HU55N4 ATV 71 WU30N4 - WU55N4 ATV 71 PU30N4Z - PU55N4Z	60	5,6	1	VW3 A7 802	21,000
ATV 71 HU75N4, HD11N4 ATV 71 WU75N4, WD11N4 ATV 71 PD11N4Z	24,5	9,8	1	VW3 A7 803	28,000
ATV 71 HD15N4 - HD30N4 ATV 71 WD15N4 - WD30N4	14	22,4	1	VW3 A7 804	54,000
ATV 71 HD37N4 - HD55N4 ATV 71 W37N4 - WD55N4	8,1	44	1	VW3 A7 805	92,000
ATV 71 HD75N4 ATV 71 WD75N4	4,2	62	1	VW3 A7 806	126,000
ATV 71 HD90N4 ATV 71 QD90N4	2,75	56	1	VW3 A7 811	130,000
ATV 71 HC11N4, HC13N4 ATV 71 QC11N4, QC13N4	2,1	75	1	VW3 A7 812	181,000
ATV 71 HC16N4 ATV 71 QC16N4	2,1	112	1	VW3 A7 813	250,000
ATV 71 HC20N4 ATV 71 QC20N4	1,05	112	1	VW3 A7 814	280,000
ATV 71 HC25N4, HC28N4 ATV 71 QC25N4	1,05	150	1	VW3 A7 815	362,000
ATV 71 HC31N4, HC40N4 ATV 71 QC31N4, QC40N4	0,7	225	1	VW3 A7 816	543,000
ATV 71 HC50N4 ATV 71 QC50N4	0,7	330	1	VW3 A7 817	642,000
Сетевое питание: 500 - 600 В, 50/60 Гц					
ATV 71 HU15S6X	100	1,4	1	VW3 A7 801	6,000
ATV 71 HU22S6X - HU75S6X	60	4,8	1	VW3 A7 802	21,000
Сетевое питание: 500 - 690 В, 50/60 Гц					
ATV 71 HU22Y	100	1,6	1	VW3 A7 801	6,000
ATV 71 HU30Y - HU55Y	60	5,6	1	VW3 A7 802	21,000
ATV 71 HU75Y, HD11Y	24,5	9,8	1	VW3 A7 803	28,000
ATV 71 HD15Y - HD30Y	14	22,4	1	VW3 A7 804	54,000
ATV 71 HD37Y - HD55Y	8,1	44	1	VW3 A7 805	92,000
ATV 71 HD75Y, HD90Y	5	70	1	VW3 A7 818	159,000
ATV 71 HC11Y ATV 71 QC11Y	4,2	62	1	VW3 A7 806	126,000
ATV 71 HC13Y, HC16Y ATV 71 QC13Y, QC16Y	8,1	44	2	VW3 A7 805 (2)	92,000
ATV 71 HC20Y ATV 71 QC20Y	4,2	62	2	VW3 A7 806 (2)	126,000
ATV 71 HC25Y ATV 71 QC25Y	1,05	75	2	VW3 A7 716 (3)	172,000
ATV 71 HC31Y ATV 71 QC31Y	1,05	112	2	VW3 A7 814 (3)	280,000
ATV 71 HC40Y ATV 71 QC40Y	0,7	112	2	VW3 A7 717 (3)	266,000
ATV 71 HC50Y ATV 71 QC50Y	0,7	150	2	VW3 A7 718 (3)	350,000
ATV 71 HC63Y ATV 71 QC63Y	0,7	225	2	VW3 A7 816 (3)	543,000

(1) Коэффициент нагрузки резисторов: среднее значение мощности, рассеиваемое сопротивлением в кожухе при 50 °С, определяется коэффициентом нагрузки, соответствующим наиболее частым применениям.

Для VW3 A7 716 - 718:

- торможение в течение 10 с с моментом 2 Мп для цикла 30 с.

Для VW3 A7 801 - 808 и VW3 A7 818:

- торможение в течение 100 с с моментом 1 Мп для цикла 200 с;

- торможение в течение 20 с с моментом 1,6 Мп для цикла 200 с.

Для VW3 A7 809 - 817:

- торможение в течение 10 с с моментом 2 Мп для цикла 240 с;

- торможение в течение 110 с с моментом 1,25 Мп для цикла 240 с.

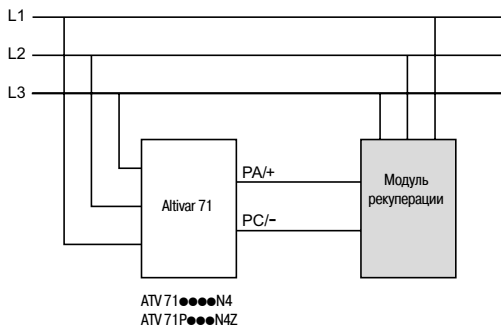
(2) Два резистора подключаются параллельно; необходимо учесть размеры всех элементов, а также расстояние между ними (300 мм): см. информацию на сайте компании www.schneider-electric.com.

(3) Два резистора подключаются последовательно; необходимо учесть размеры всех элементов, а также расстояние между ними (300 мм): см. информацию на сайте компании www.schneider-electric.com.

Преобразователи частоты

Altivar 71

Дополнительное оборудование: модули рекуперации



Описание

Модули рекуперации обеспечивают возврат в сеть:

- энергии двигателя;
- энергии двигателей, управляемых несколькими преобразователями частоты, которые подключены к общему звену постоянного тока.

Кроме того, они обладают тем преимуществом, что переход из рабочего состояния к остановке осуществляется за очень короткое время. Таким образом модули рекуперации прекрасно подходят для приводов, требующих высокودинамичного торможения.

Они также хорошо адаптируются для работы с нестабильными сетями.

Модули рекуперации предназначены для преобразователей частоты **ATV 71●●●●N4** и **ATV 71P●●●●N4Z**.

В зависимости от требуемого времени торможения необходимо соблюдать паузы между последовательными торможениями: обратитесь к характеристикам модулей на сайте компании www.schneider-electric.com.

Модули рекуперации имеют степень защиты IP 20.

Внимание: для применений с очень низким уровнем гармонических составляющих тока (THDI) < 4 % необходимо использовать активный выпрямитель напряжения (ABV), см. стр. 72.

Применение

Торможение при активном характере нагрузки на валу двигателя:

- механизмы с вертикальным перемещением;
- эскалаторы и т.д.

Преобразователи частоты

Altivar 71

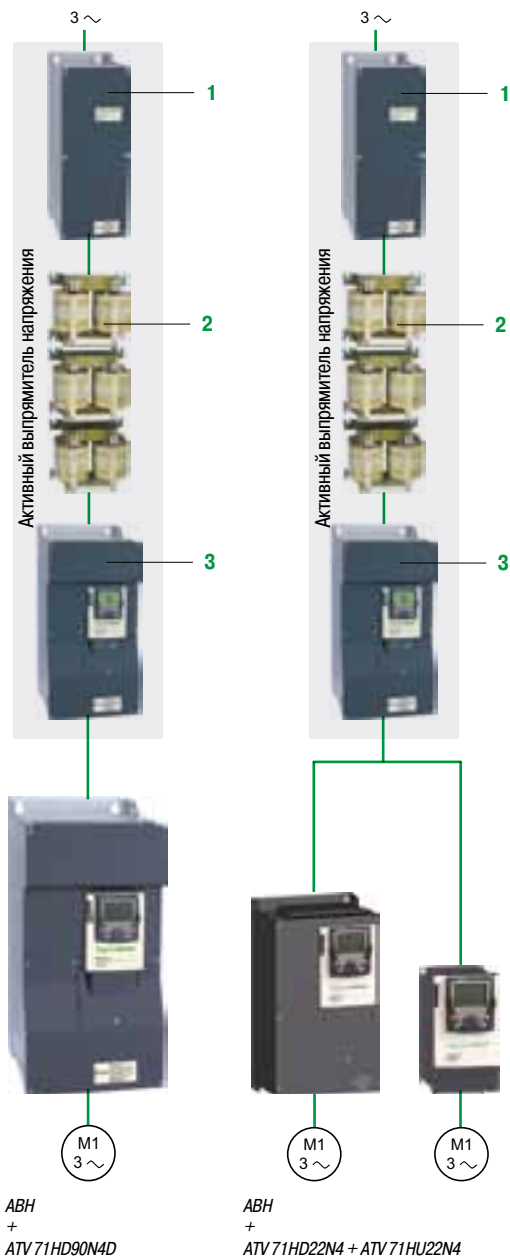
Дополнительное оборудование: модули рекуперации

Каталожные номера							
Напряжение питания: ~ 400 В							
Макс. ток I _{rms}		Постоянная мощность торможения	Постоянная мощность торможения	Предохра- нители UR		№ по каталогу	Масса
~	---			~	~		
А	А	кВт	кВт	А	В		кг
11	13	7	7	20	660	VW3 A7 201	20,000
20	24	13	13	30	690	VW3 A7 202	25,000
32	38	11	22	50	690	VW3 A7 203	26,000
48	58	21,5	33	80	690	VW3 A7 204	30,000
65	78	26	45	100	690	VW3 A7 205	32,000
102	123	40	70	160	660	VW3 A7 206	43,000
130	157	50	90	200	660	VW3 A7 207	48,000
195	236	60	135	315	660	VW3 A7 208	52,000
231	279	86	160	350	660	VW3 A7 209	90,000
289	350	120	200	400	1000	VW3 A7 210	100,000
360	433	135	250	500	1000	VW3 A7 211	115,000
500	600	200	345	630	1000	VW3 A7 212	125,000

Преобразователи частоты

Altivar 71

Дополнительное оборудование:
активный выпрямитель напряжения



Описание

Активный выпрямитель напряжения (АВН) позволяет использовать преобразователь частоты Altivar 71 с отдачей тормозной энергии в питающую сеть. Благодаря способности работать в четырехквadrантном режиме АВН прекрасно адаптируется к применениям, в которых требуется генераторный режим работы.

Устройства АВН предназначены для ПЧ мощностью от 0,75 до 630 кВт с тремя типами трехфазного сетевого питания частотой 50/60 Гц:

- 380 - 440 В;
- 480 В;
- 500 - 690 В.

Активный выпрямитель напряжения отвечает требованиям Европейских Директив и имеет маркировку С €.

Помимо возможности значительного уменьшения уровня гармонических составляющих эти устройства предоставляют следующие преимущества:

- улучшение динамических характеристик привода;
- работу при нестабильной сети;
- увеличение входного напряжения;
- коэффициент мощности близкий к 1.

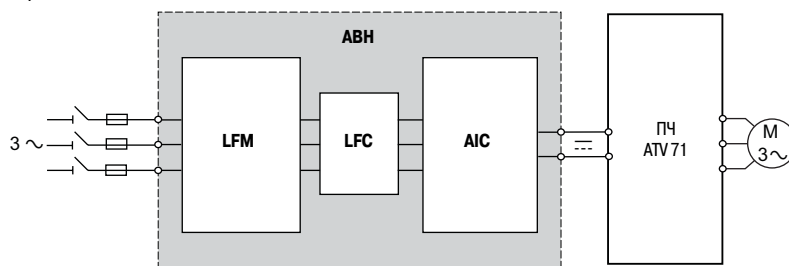
Активный выпрямитель напряжения состоит из трех модулей, устанавливаемых на входе преобразователя частоты между питающей сетью и двигателем.

Он содержит следующие элементы:

- **Модуль сетевого фильтра LFM 1**, устанавливаемый на входе и содержащий:
 - зарядную цепь
 - сетевой контактор
 - фильтр ЭМС
- **Сетевой дроссель LFC 2**, состоящий из трех однофазных дросселей. Он включается между сетевым фильтром и автономным инвертором напряжения АИС
- **Автономный инвертор напряжения АИС 3**.

Активный выпрямитель напряжения питает ПЧ Altivar 71 через промежуточное звено постоянного тока (ЗПТ), обеспечивая отдачу энергии в сеть. Он позволяет также:

- ограничить коэффициент нелинейных искажений THDI < 4 %;
- подключить к нему при необходимости несколько ПЧ различной мощности, работающих в параллель.



АВН выпускается со степенью защиты IP 00. Температура окружающей среды должна находиться в пределах от - 10 до + 45 °С без уменьшения мощности и до + 60 °С с уменьшением мощности.

Необходимой для АВН является дополнительная защита со стороны питающей сети с помощью быстродействующих полупроводниковых предохранителей (защита от коротких замыканий или аварии системы).

Защита выхода звена постоянного тока необходима только в случае параллельного подключения активных выпрямителей напряжения.

Применение

- Электроприводы, в которых требуется генераторный режим работы:
 - краны, тали, грузовые тележки;
 - наклонные конвейеры, лебедки, эскалаторы.
- Испытательные стенды и высокودинамичные приводы.
- Применения, требующие низкого уровня коэффициента гармонических искажений.
- Приводы с большим моментом инерции.

Каталожные номера								
Преобразователь частоты	Двигатель	Сеть	Звено постоянного тока		Активный выпрямитель напряжения (1) (2)	Количество элементов для одного ПЧ	№ по каталогу	Масса, кг
	Мощность, приведенная на заводской табличке	Номинальный сетевой ток при 400 В	Максимальный ток	Постоянная мощность при 400 В				
	кВт	A	A	кВт				
Трехфазное сетевое питание: 380 - 440 В, 50/60 Гц								
ATV 71H075N4 - HD90N4D	0,75 - 90	177	185	120	AIC	1	VW3 A7 250	60,000
					LFC	1	VW3 A7 265	54,000
					LFM	1	VW3 A7 260	60,000
ATV 71HC11N4D	110	212	220	143	AIC	1	VW3 A7 251	74,000
					LFC	1	VW3 A7 266	69,000
					LFM	1	VW3 A7 261	80,000
ATV 71HC13N4D	132	255	265	172	AIC	1	VW3 A7 252	80,000
					LFC	1	VW3 A7 266	69,000
					LFM	1	VW3 A7 261	80,000
ATV 71HC16N4D	160	348	366	238	AIC	1	VW3 A7 253	110,000
					LFC	1	VW3 A7 267	132,000
					LFM	1	VW3 A7 262	125,000
ATV 71HC20N4D	200	395	412	268	AIC	1	VW3 A7 254	140,000
					LFC	1	VW3 A7 267	132,000
					LFM	1	VW3 A7 262	125,000
ATV 71HC25N4D	250	495	517	336	AIC	1	VW3 A7 255	140,000
					LFC	1	VW3 A7 267	132,000
					LFM	1	VW3 A7 262	125,000
ATV 71HC28N4D	280	558	581	378	AIC	1	VW3 A7 256	215,000
					LFC	2	VW3 A7 267	132,000
					LFM	2	VW3 A7 262	125,000
ATV 71HC31N4D	315	628	654	425	AIC	1	VW3 A7 256	215,000
					LFC	2	VW3 A7 267	132,000
					LFM	2	VW3 A7 262	125,000
ATV 71HC40N4D	400	780	815	530	AIC	1	VW3 A7 257	225,000
					LFC	2	VW3 A7 267	132,000
					LFM	2	VW3 A7 262	125,000
ATV 71HC50N4D	500	980	1023	665	AIC	1	VW3 A7 258	300,000
					LFC	2	VW3 A7 267	132,000
					LFM	2	VW3 A7 262	125,000

Размеры

Автономный инвертор напряжения (AIC)	Ш x B x Г, мм
VW3 A7 250	310 x 680 x 377
VW3 A7 251	350 x 782 x 377
VW3 A7 252	330 x 950 x 377
VW3 A7 253	430 x 950 x 377
VW3 A7 254	585 x 950 x 377
VW3 A7 255	585 x 950 x 377
VW3 A7 256	880 x 1150 x 377
VW3 A7 257	880 x 1150 x 377
VW3 A7 258	1110 x 1150 x 377
Сетевой дроссель (LFC)	Ш x B x Г, мм
VW3 A7 265	835 x 210 x 185
VW3 A7 266	835 x 295 x 195
VW3 A7 267	970 x 360 x 255
Модуль сетевого фильтра (LFM)	Ш x B x Г, мм
VW3 A7 260	240 x 680 x 379
VW3 A7 261	290 x 730 x 379
VW3 A7 262	290 x 1100 x 379

(1) За дополнительной информацией обращайтесь к Руководству по программированию.

(2) AIC = автономный инвертор напряжения; LFC = сетевой дроссель; LFM = модуль сетевого фильтра.

Преобразователи частоты

Altivar 71

Дополнительное оборудование:
активный выпрямитель напряжения

Каталожные номера								
Преобразователь частоты	Двигатель	Сеть	Звено постоянного тока		Активный выпрямитель напряжения (1) (2)	Количество элементов для одного ПЧ	№ по каталогу	Масса, кг
	Мощность, приведенная на заводской табличке	Номинальный сетевой ток при 480 В	Максимальный ток	Постоянная мощность при 480 В				
Трехфазное напряжение питания: 480В, 50/60 Гц								
ATV 71H075N4 - HD90N4D	1 - 125	160	163	120	AIC	1	VW3 A7 250	60,000
					LFC	1	VW3 A7 265	54,000
					LFM	1	VW3 A7 260	60,000
ATV 71HC11N4D	150	200	203	143	AIC	1	VW3 A7 251	74,000
					LFC	1	VW3 A7 266	69,000
					LFM	1	VW3 A7 261	80,000
ATV 71HC13N4D	200	200	203	172	AIC	1	VW3 A7 252	80,000
					LFC	1	VW3 A7 266	69,000
					LFM	1	VW3 A7 261	80,000
ATV 71HC16N4D	250	348	366	238	AIC	1	VW3 A7 283	110,000
					LFC	1	VW3 A7 267	132,000
					LFM	1	VW3 A7 262	125,000
ATV 71HC20N4D	300	395	412	268	AIC	1	VW3 A7 254	140,000
					LFC	1	VW3 A7 267	132,000
					LFM	1	VW3 A7 262	125,000
ATV 71HC25N4D	400	495	517	336	AIC	1	VW3 A7 255	140,000
					LFC	1	VW3 A7 267	132,000
					LFM	1	VW3 A7 262	125,000
ATV 71HC28N4D	450	558	581	378	AIC	1	VW3 A7 286	215,000
					LFC	2	VW3 A7 267	132,000
					LFM	2	VW3 A7 262	125,000
ATV 71HC31N4D	500	628	654	425	AIC	1	VW3 A7 286	215,000
					LFC	2	VW3 A7 267	132,000
					LFM	2	VW3 A7 262	125,000
ATV 71HC40N4D	600	780	815	530	AIC	1	VW3 A7 287	225,000
					LFC	2	VW3 A7 267	132,000
					LFM	2	VW3 A7 262	125,000
ATV 71HC50N4D	700	980	1023	665	AIC	1	VW3 A7 258	300,000
					LFC	2	VW3 A7 267	132,000
					LFM	2	VW3 A7 262	125,000
Размеры								
Автономный инвертор напряжения (AIC)							Ш x В x Г, мм	
WV3 A7 250							310 x 680 x 377	
WV3 A7 251							350 x 782 x 377	
WV3 A7 252							330 x 950 x 377	
WV3 A7 283							585 x 950 x 377	
WV3 A7 254							585 x 950 x 377	
WV3 A7 255							585 x 950 x 377	
WV3 A7 286							1110 x 1150 x 377	
WV3 A7 287							1110 x 1150 x 377	
WV3 A7 258							1110 x 1150 x 377	
Сетевой дроссель (LFC)							Ш x В x Г, мм	
WV3 A7 265							835 x 210 x 185	
WV3 A7 266							835 x 295 x 195	
WV3 A7 267							970 x 360 x 255	
Модуль сетевого фильтра (LFM)							Ш x В x Г, мм	
WV3 A7 260							240 x 680 x 379	
WV3 A7 261							290 x 730 x 379	
WV3 A7 262							290 x 1100 x 379	

(1) За дополнительной информацией обращайтесь к Руководству по программированию.

(2) AIC = автономный инвертор напряжения; LFC = сетевой дроссель; LFM = модуль сетевого фильтра.

Каталожные номера (продолжение)										
Преобразователь частоты	Двигатель	Сеть	Звено постоянного тока			Активный выпрямитель напряжения (1) (2)	Количество элементов для одного ПЧ	№ по каталогу	Масса, кг	
			Номинальный сетевой ток при 500 - 690 В	Максимальный ток	Постоянная мощность при					
	кВт	А			А					500 В
Трехфазное сетевое питание: 500 - 690 В, 50/60 Гц										
ATV 71HC11Y	110	120	130	102	123	142	AIC	1	VW3 A7 270	110,000
							LFC	1	VW3 A7 268	99,000
							LFM	1	VW3 A7 263	80,000
ATV 71HC13Y	132	150	156	127	153	172	AIC	1	VW3 A7 271	110,000
							LFC	1	VW3 A7 268	99,000
							LFM	1	VW3 A7 263	80,000
ATV 71HC16Y	160	185	195	157	188	215	AIC	1	VW3 A7 272	110,000
							LFC	1	VW3 A7 268	99,000
							LFM	1	VW3 A7 263	80,000
ATV 71HC20Y	200	228	244	193	230	268	AIC	1	VW3 A7 273	190,000
							LFC	1	VW3 A7 269	210,000
							LFM	1	VW3 A7 264	125,000
ATV 71HC25Y	250	285	305	242	290	335	AIC	1	VW3 A7 274	190,000
							LFC	1	VW3 A7 269	210,000
							LFM	1	VW3 A7 264	125,000
ATV 71HC31Y	315	360	386	305	365	424	AIC	1	VW3 A7 275	190,000
							LFC	1	VW3 A7 269	210,000
							LFM	1	VW3 A7 264	125,000
ATV 71HC40Y	400	450	481	382	460	528	AIC	1	VW3 A7 276	400,000
							LFC	2	VW3 A7 269	210,000
							LFM	2	VW3 A7 264	125,000
ATV 71HC50Y	500	563	604	478	575	663	AIC	1	VW3 A7 277	400,000
							LFC	2	VW3 A7 269	210,000
							LFM	2	VW3 A7 264	125,000
ATV 71HC63Y	630	715	765	607	730	842	AIC	1	VW3 A7 278	400,000
							LFC	2	VW3 A7 269	210,000
							LFM	2	VW3 A7 264	125,000

Размеры	
Автономный инвертор напряжения (AIC)	Ш x В x Г, мм
VW3 A7 270	330 x 1190 x 377
VW3 A7 271	330 x 1190 x 377
VW3 A7 272	330 x 1190 x 377
VW3 A7 273	585 x 1190 x 377
VW3 A7 274	585 x 1190 x 377
VW3 A7 275	585 x 1190 x 377
VW3 A7 276	1110 x 1390 x 377
VW3 A7 277	1110 x 1390 x 377
VW3 A7 278	1110 x 1390 x 377
Сетевой дроссель (LFC)	Ш x В x Г, мм
VW3 A7 268	835 x 295 x 210
VW3 A7 269	985 x 540 x 250
Модуль сетевого фильтра (LFM)	Ш x В x Г, мм
VW3 A7 263	290 x 730 x 370
VW3 A7 264	290 x 1100 x 390

(1) За дополнительной информацией обращайтесь к Руководству по программированию.

(2) AIC = автономный инвертор напряжения ; LFC = сетевой дроссель ; LFM = модуль сетевого фильтра.

Преобразователи частоты Altivar 71

Дополнительное оборудование: уменьшение гармонических составляющих тока

Дроссели постоянного тока

Основными решениями по уменьшению гармонических составляющих тока являются:

- дроссели постоянного тока (1), см. стр. 77;
- сетевые дроссели (1), см. стр. 78;
- пассивные фильтры 16 и 10 % (1), см. стр. 81;
- использование пассивных фильтров совместно с дросселями постоянного тока, см. стр. 81.

Эти 4 решения могут быть применены для одной и той же установки (1).

Как правило, проще и экономичнее нейтрализовать гармоники на уровне установки в целом, чем на уровне отдельного аппарата, особенно при использовании пассивных фильтров и активных компенсаторов.

Описание

Дроссель позволяет уменьшить гармонические составляющие тока для соответствия стандарту МЭК 61000-3-2 для преобразователей частоты с сетевым током от 16 до 75 А.

Преобразователь, оснащенный дросселем, соответствует стандарту МЭК 61000-3-12 при соблюдении $RSCE \geq 120$ в точке подключения к сети.

Заказчик должен удостовериться, что оборудование подсоединено правильно в точке подключения с $RSCE \geq 120$.

Дроссель подключается к силовому клеммнику преобразователя.

Дроссель поставляется в комплекте с преобразователями ATV 71HD55M3X, HD75M3X и ATV 71HD90N4 - HC50N4.

Дроссели являются обязательными для ПЧ ATV 71P●●●N4Z, если они не оснащены вентиляторами (см. стр. 27).

Они имеют степень защиты IP 20.

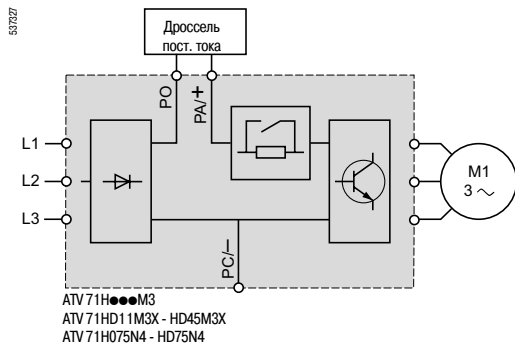
Применение

Уменьшение гармонических составляющих тока.

Информацию по уменьшению гармоник тока до 5 или 10 % с помощью пассивных фильтров см. на стр. 82 и 83.

Сохранение момента двигателя по сравнению с применением сетевого дросселя.

(1) Для преобразователей частоты ATV 71H●●●S6X и ATV 71HU22Y - HD90Y предписанными являются только сетевые дроссели.
Они обязательны для преобразователей частоты ATV 71QD90N4 - QC50N4, ATV 71HC11Y - HC63Y и ATV 71QC11Y - QC63Y, см. стр. 78.



Каталожные номера (1)						
Для преобразователей частоты	Значение индуктивности мГн	Номинальный ток А	Потери Вт	ТНДИ (2)	№ по каталогу	Масса кг
Трёхфазное напряжение питания: 200 - 240 В, 50/60 Гц						
ATV 71H037M3	18	22,5	7,7	36,3	VW3 A4 501	0,650
ATV 71H075M3	6,8	8	22,5	41,27	VW3 A4 503	1,700
ATV 71HU15M3	3,2	14,3	32	42,4	VW3 A4 505	2,200
ATV 71HU22M3	2,2	19,2	33	43,33	VW3 A4 506	2,500
ATV 71HU30M3	1,6	27,4	43	43,22	VW3 A4 507	3,000
ATV 71HU40M3	1,2	44	61	43,91	VW3 A4 508	4,300
ATV 71 HU55M3	1,2	44	61	38		
ATV 71HU75M3	0,7	36	30,5	43,96	VW3 A4 509	2,500
ATV 71HD11M3X	0,52	84,5	77	38,14	VW3 A4 510	6,400
ATV 71HD15M3X	0,52	84,5	77	35,34		
ATV 71HD18M3X	0,22	171,2	86	32,31	VW3 A4 511	17,850
ATV 71HD22M3X	0,22	171,2	86	36,62		
ATV 71HD30M3X	0,09	195	73	43,51	VW3 A4 512	10,000
ATV 71 HD37M3X	0,09	195	73	39,24		
ATV 71HD45M3X	0,09	195	73	35,7		
Трёхфазное напряжение питания: 380 - 480 В, 50/60 Гц						
ATV 71H075N4 ATV 71W075N4 ATV 71P075N4Z	18	2,25	7,7	44,95	VW3 A4 501	0,650
ATV 71HU15N4 ATV 71WU15N4 ATV 71PU15N4Z	10	4,3	11	45,48	VW3 A4 502	1,000
ATV 71HU22N4 ATV 71WU22N4 ATV 71PU22N4Z	6,8	8	22,5	45	VW3 A4 503	1,700
ATV 71HU30N4 ATV 71WU30N4 ATV 71PU30N4Z	6,8	8	22,5	40,08		
ATV 71HU40N4 ATV 71WU40N4 ATV 71PU40N4Z	3,9	10,7	27	44,72	VW3 A4 504	1,650
ATV 71HU55N4 ATV 71WU55N4 ATV 71PU55N4Z	3,2	14,3	32	45,19	VW3 A4 505	2,200
ATV 71HU75N4 ATV 71WU75N4 ATV 71PU75N4Z	2,2	19,2	33	42,25	VW3 A4 506	2,500
ATV 71HD11N4 ATV 71WD11N4 ATV 71PD11N4Z	1,6	27,4	43	43,1	VW3 A4 507	3,000
ATV 71HD15N4 ATV 71WD15N4	1,2	44	57,5	43,06	VW3 A4 508	4,300
ATV 71HD18N4 ATV 71WD18	1,2	44	57,5	35,23		
ATV 71HD22N4 ATV 71WD22N4	0,52	84,5	98,3	40,4	VW3 A4 510	6,400
ATV 71HD30N4 ATV 71WD30N4	0,52	84,5	98,3	36,99		
ATV 71HD37N4 ATV 71WD37N4	0,52	84,5	98,3	35,13		
ATV 71HD45N4 ATV 71WD45N4	0,22	171,2	128	45,59	VW3 A4 511	17,850
ATV 71HD55N4 ATV 71WD55N4	0,22	171,2	128	39,29		
ATV 71HD75N4 ATV 71WD75N4	0,22	171,2	128	36,2		

(1) Дроссели поставляются в комплекте с преобразователями ATV 71HD55M3X, HD75M3X и ATV 71HD90N4 - HC50N4.

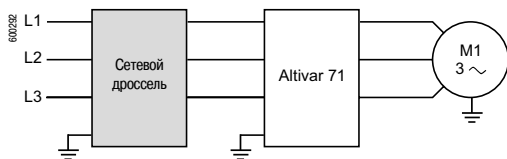
(2) Полный уровень искажения в соответствии со стандартом МЭК 61000-3-12.

Преобразователи частоты

Altivar 71

Дополнительное оборудование: уменьшение гармонических составляющих тока

Сетевые дроссели



Описание

Сетевые дроссели позволяют обеспечить лучшую защиту от сетевых перенапряжений и уменьшить гармоники тока, вырабатываемые преобразователем частоты.

Рекомендуемые дроссели позволяют ограничить линейный ток.

Они разработаны в соответствии со стандартом EN 50178 (VDE 0160, уровень 1, перенапряжения большой мощности в питающей сети).

Значения индуктивности соответствуют падению напряжения от 3 до 5 % номинального напряжения сети. Более высокое значение вызывает потерю момента.

Использование сетевых дросселей является обязательным:

- для преобразователей частоты ATV 71HU40M3 - HU75M3 при однофазном питании 200 - 240 В, 50/60 Гц;

- для преобразователей частоты ATV 71QD90N4 - QC50N4, ATV 71HC11Y - HC63Y и ATV 71QC11Y - QC63Y.

Они рекомендованы для использования с преобразователями частоты ATV 71H●●●S6X и ATV 71HU22Y - HD90Y.

Для ПЧ ATV 71H●●●M3 при трехфазном питании 200 - 240 В, 50/60 Гц, ATV 71H●●●M3X, ATV 71●●●●N4 - ATV 71P●●●N4Z они могут использоваться для замены дросселей постоянного тока.

Внимание: преобразователи ATV 71HD90N4 - HC50N4, поставляемые с дросселями постоянного тока, могут заказываться без них путем добавления буквы D в конце каталожного номера, см. стр. 22.

Дроссели устанавливаются на входе преобразователя частоты.

Применение

Использование сетевых дросселей особенно рекомендуется в следующих случаях:

- при параллельном включении нескольких преобразователей с близко расположенными соединениями;
- при наличии в сети питания значительных помех от другого оборудования;
- при асимметрии напряжения питания между фазами > 1,8 % номинального напряжения;
- при питании ПЧ от линии с низким полным сопротивлением (преобразователь расположен рядом с трансформаторами, в 10 раз более мощными, чем преобразователь);
- при установке большого количества ПЧ на одной линии;
- для уменьшения перегрузки конденсаторов, повышающих cosφ, если установка оснащена батареями конденсаторов для повышения коэффициента мощности.

Преобразователи частоты

Altivar 71

Дополнительное оборудование: уменьшение гармонических составляющих тока

Сетевые дроссели



VW3 A4 572

Каталожные номера

Для преобразователей частоты	Сетевой ток к.з.	Сетевая дроссель		Ток насыщения	Потери	Кол-во, предусмотренное для ПЧ	№ по каталогу	Масса
	кА	Знач. индуктивности мГн	Ном. ток А					
Однофазное напряжение питания: 200 - 240 В, 50/60 Гц								
ATV 71 HU40M3 (1)	5	2	25	—	45	1	VW3 A58501	3,500
ATV 71 HU55M3 (1)	5	1	45	—	50	1	VW3 A58502	3,500
ATV 71 HU75M3 (1)	22	1	45	—	50	1	VW3 A58502	3,500
Трехфазное напряжение питания: 200 - 240 В, 50/60 Гц								
ATV 71 H037M3, H075M3	5	10	4	—	45	1	VW3 A4 551	1,500
ATV 71 HU15M3, HU22M3	5	4	10	—	65	1	VW3 A4 552	3,000
ATV 71 HU30M3	5	2	16	—	75	1	VW3 A4 553	3,500
ATV 71 HU40M3	5	1	30	—	90	1	VW3 A4 554	6,000
ATV 71 HU55M3	22	1	30	—	90	1	VW3 A4 554	6,000
ATV 71 HU75M3, HD11M3X	22	0,5	60	—	94	1	VW3 A4 555	11,000
ATV 71 HD15M3X	22	0,3	100	—	260	1	VW3 A4 556	16,000
ATV 71 HD18M3X - HD45M3X	22	0,15	230	—	400	1	VW3 A4 557	45,000
ATV 71 HD55M3X	35	0,049	429	855	278	1	VW3 A4 562	50,000
ATV 71 HD75M3X	35	0,038	509	1025	280	1	VW3 A4 563	59,000
Трехфазное напряжение питания: 380 - 480 В, 50/60 Гц								
ATV 71 H075N4, HU15N4	5	10	4	—	45	1	VW3 A4 551	1,500
ATV 71 W075N4, WU15N4								
ATV 71 P075N4Z, PU15N4Z								
ATV 71 HU22N4 - HU40N4	5	4	10	—	65	1	VW3 A4 552	3,000
ATV 71 WU22N4 - WU40N4								
ATV 71 PU22N4Z - PU40N4Z								
ATV 71 HU55N4, HU75N4	22	2	16	—	75	1	VW3 A4 553	3,500
ATV 71 WU55N4, WU75N4								
ATV 71 PU55N4Z, PU75N4Z								
ATV 71 HD11N4, HD15N4	22	1	30	—	90	1	VW3 A4 554	6,000
ATV 71 WD11N4, WD15N4								
ATV 71 PD11N4Z								
ATV 71 HD18N4, HD22N4	22	0,5	60	—	94	1	VW3 A4 555	11,000
ATV 71 WD18N4, WD22N4								
ATV 71 HD30N4 - HD55N4								
ATV 71 WD30N4 - WD55N4	22	0,3	100	—	260	1	VW3 A4 556	16,000
ATV 71 HD75N4								
ATV 71 WD75N4								
ATV 71 HD90N4	35	0,155	184	370	220	1	VW3 A4 558	31,000
ATV 71 HC11N4	35	0,12	222	445	278	1	VW3 A4 559	35,000
ATV 71 HC13N4	35	0,098	264	530	245	1	VW3 A4 560	43,000
ATV 71 HC16N4	50	0,066	344	685	258	1	VW3 A4 561	47,000
ATV 71 HC20N4	50	0,060	450	850	335	1	VW3 A4 569	70,000
ATV 71 HC25N4, HC28N4	50	0,038	613	1150	307	1	VW3 A4 564	73,000
ATV 71 HC31N4	50	0,032	720	1352	428	1	VW3 A4 565	82,000
ATV 71 HC40N4	50	0,060	450	850	335	2	VW3 A4 569	70,000
ATV 71 HC50N4	50	0,038	613	1150	307	2	VW3 A4 564	73,000

(1) Применение сетевого дросселя рекомендуется.

Преобразователи частоты Altivar 71

Дополнительное оборудование: уменьшение гармонических составляющих тока
Сетевые дроссели

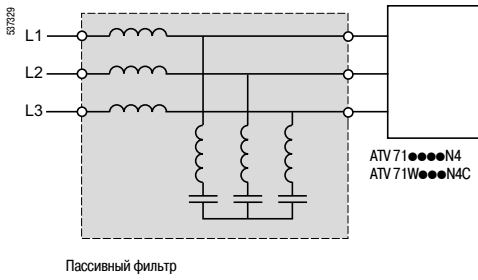
Каталожные номера (продолжение)								
Для преобразователей частоты	Сетевой ток к.з.	Сетевой дроссель			Потери	Кол-во, предусмотренное для ПЧ	№ по каталогу	Масса
	кА	Знач. индуктивности мГн	Ном. ток А	Ток насыщения А				
Трехфазное напряжение питания: 380 - 480 В, 50/60 Гц (продолжение)								
ATV 71 QD90N4 (1)	35	0,12	222	445	278	1	VW3 A4 559	35,000
ATV 71 QC11N4 (1)	35	0,098	264	530	245	1	VW3 A4 560	43,000
ATV 71 QC13N4 (1)	35	0,085	300	570	315	1	VW3 A4 568	46,000
ATV 71 QC16N4 (1)	50	0,066	344	685	258	1	VW3 A4 561	47,000
ATV 71 QC20N4 (1)	50	0,06	450	850	335	1	VW3 A4 569	70,000
ATV 71 QC25N4 (1)	50	0,038	613	1150	307	1	VW3 A4 564	73,000
ATV 71 QC31N4 (1)	50	0,066	344	685	258	2	VW3 A4 561	47,000
ATV 71 QC40N4 (1)	50	0,038	513	1025	320	2	VW3 A4 563	55,000
ATV 71 QC50N4 (1)	50	0,026	590	1180	320	2	VW3 A4 573	60,000
Трехфазное напряжение питания: 500 - 600 В, 50/60 Гц								
ATV 71 HU15S6X - HU22S6X	22	10	4	—	45	1	VW3 A4 551	1,500
ATV 71 HU30S6X - HU55S6X	22	4	10	—	65	1	VW3 A4 552	3,000
ATV 71 HU75S6X	22	2	16	—	75	1	VW3 A4 553	3,500
Трехфазное напряжение питания: 500 - 690 В, 50/60 Гц								
ATV 71 HU22Y - HU40Y (2)	22	10	4	—	45	1	VW3 A4 551	1,500
ATV 71 HD11Y, HD15Y (2)	22	2	16	—	75	1	VW3 A4 553	3,500
ATV 71 HD18Y, HD22Y (2)	22	1	30	—	90	1	VW3 A4 554	6,000
ATV 71 HD30Y - HD45Y (2)	22	0,5	60	—	94	1	VW3 A4 555	11,000
ATV 71 HD55Y - HD90Y (2)	22	0,3	100	—	260	1	VW3 A4 556	16,000
ATV 71 HC11Y (1) ATV 71 QC11Y (1)	28	0,22	152	320	220	1	VW3 A4 570	28,000
ATV 71 HC13Y (1) ATV 71 QC13Y (1)	28	0,23	220	405	330	1	VW3 A4 571	79,000
ATV 71 HC16Y (1) ATV 71 QC16Y (1)	35	0,23	220	405	330	1	VW3 A4 571	79,000
ATV 71 HC20Y (1) ATV 71 QC20Y (1)	35	0,098	264	530	245	1	VW3 A4 560	35,000
ATV 71 HC25Y, HC31Y (1) ATV 71 QC25Y, QC31Y (1)	35	0,1	428	770	495	1	VW3 A4 572	90,000
ATV 71 HC40Y (1) ATV 71 QC40Y (1)	35	0,085	300	474	315	2	VW3 A4 568	46,000
ATV 71 HC50Y (1) ATV 71 QC50Y (1)	35	0,1	428	770	495	2	VW3 A4 572	90,000
ATV 71 HC63Y (1) ATV 71 QC63Y (1)	42	0,1	428	770	495	2	VW3 A4 572	90,000

(1) Применение сетевого дросселя обязательно.

(2) Применение сетевого дросселя рекомендуется.

Преобразователи частоты Altivar 71

Дополнительное оборудование: уменьшение гармонических составляющих тока
Пассивные фильтры



Описание

Пассивный фильтр позволяет уменьшить гармоники тока с полным уровнем искажения меньше 16 или 10 %.

Эти искажения могут быть уменьшены до 10 или 5 % в комплекте с дросселем постоянного тока, см. стр. 82 и 83.

Реактивная мощность увеличивается при работе на холостом ходу или при небольшой нагрузке. Для снижения этой реактивной мощности конденсаторы фильтра могут быть отключены с помощью преобразователя, см. Руководство по программированию.

Степень защиты пассивных фильтров IP 20.

Преобразователи ATV 71●●●Y, ATV 71Q●●●Y и ATV 71H●●●S6X несовместимы для работы с пассивными фильтрами. В зависимости от типоразмера для них рекомендовано или обязательно использование сетевого дросселя, см. стр. 78.

Применение

Уменьшение гармонических составляющих тока для использования преобразователя в первой зоне.

Преобразователи частоты

Altivar 71

Дополнительное оборудование: уменьшение гармонических составляющих тока

Пассивные фильтры

Пассивные фильтры: трехфазное питание 400 В, 50 Гц							
Мощность двигателя		Для преобразователей	Сеть	Фильтр	Кол-во для ПЧ	№ по каталогу	Масса
кВт	л.с.		Линейный ток	In (2)			
THDI 16 % (1)			A	A			кг
0,75	1	ATV 71H075N4 ATV 71W075N4 ATV 71P075N4Z	2,5	6	1	WV3 A4 601	15,000
1,5	2	ATV 71HU15N4 ATV 71WU15N4 ATV 71PU15N4Z	3,6	6	1	WV3 A4 601	15,000
2,2	3	ATV 71HU22N4 ATV 71WU22N4 ATV 71PU22N4Z	5	6	1	WV3 A4 601	15,000
3	–	ATV 71HU30N4 ATV 71WU30N4 ATV 71PU30N4Z	6	6	1	WV3 A4 601	15,000
4	5	ATV 71HU40N4 ATV 71WU40N4 ATV 71PU40N4Z	7,8	10	1	WV3 A4 602	19,000
5,5	7,5	ATV 71HU55N4 ATV 71WU55N4 ATV 71PU55N4Z	10	10	1	WV3 A4 602	19,000
7,5	10	ATV 71HU75N4 ATV 71WU75N4 ATV 71PU75N4Z	14	19	1	WV3 A4 603	21,000
11	15	ATV 71HD11N4 ATV 71WD11N4 ATV 71PD11N4Z	19	19	1	WV3 A4 603	21,000
15	20	ATV 71HD15N4 ATV 71WD15N4	26	26	1	WV3 A4 604	22,000
18,5	25	ATV 71HD18N4 ATV 71WD18N4	32	35	1	WV3 A4 605	34,000
22	30	ATV 71HD22N4 ATV 71WD22N4	38	43	1	WV3 A4 606	38,000
30	40	ATV 71HD30N4 ATV 71WD30N4	52	72	1	WV3 A4 607	56,000
37	50	ATV 71HD37N4 ATV 71WD37N4	63	72	1	WV3 A4 607	56,000
45	60	ATV 71HD45N4 ATV 71WD45N4	77	101	1	WV3 A4 608	69,000
55	75	ATV 71HD55N4 ATV 71WD55N4	91	101	1	WV3 A4 608	69,000
75	100	ATV 71HD75N4 ATV 71WD75N4	126	144	1	WV3 A4 609	97,000
THDI 10 %							
90	125	ATV 71HD90N4 ATV 71QC90N4	149	144	1	WV3 A4 609	97,000
110	150	ATV 71HC11N4 ATV 71QC11N4	182	180	1	WV3 A4 610	103,000
132	200	ATV 71HC13N4 ATV 71QC13N4	218	216	1	WV3 A4 611	112,000
160	250	ATV 71HC16N4 ATV 71QC16N4	287	289	1	WV3 A4 612	135,000
200	300	ATV 71HC20N4 ATV 71QC20N4	353,5	370	1	WV3 A4 613	155,000
220	350	ATV 71HC25N4 ATV 71QC25N4	364	370	1	WV3 A4 613	155,000
250	400	ATV 71HC25N4 ATV 71QC25N4	415	216	2	WV3 A4 611	112,000
280	450	ATV 71HC28N4	485	289	2	WV3 A4 612	135,000
315	500	ATV 71HC31N4 ATV 71QC31N4	543	289	2	WV3 A4 612	135,000
355	–	ATV 71HC40N4 ATV 71QC40N4	588	289	2	WV3 A4 612	135,000
400	600	ATV 71HC40N4 ATV 71QC40N4	664	325	2	WV3 A4 619	155,000
500	700	ATV 71HC50N4 ATV 71QC50N4	840	289	3	WV3 A4 612	135,000

(1) При добавлении дросселя постоянного тока (см. стр. 76) для преобразователя **ATV 71●075N4 - ●D75N4** и **ATV 71P●●●N4Z**, получается THD ≤ 10 %. Этот дроссель постоянного тока поставляется в комплекте с ПЧ **ATV 71HD90N4 - HC50N4**.

Приведенные значения уменьшения гармоник тока соответствуют номинальному току фильтра при условии, что THDU < 2 % и RSCE > 66.

(2) In: номинальный ток фильтра.

Преобразователи частоты Altivar 71

Дополнительное оборудование: уменьшение гармонических составляющих тока
Пассивные фильтры

Пассивные фильтры: трехфазное питание 400 В, 50 Гц							
Мощность двигателя	Для преобразователей	Сеть Линейный ток	Фильтр In (2)	Кол-во для ПЧ	№ по каталогу	Масса	
кВт	л.с.	А	А			кг	
THDI 10 % (1)							
0,75	1	ATV 71H075N4 ATV 71W075N4 ATV 71P075N4Z	2,5	6	1	VW3 A4 621	21,000
1,5	2	ATV 71HU15N4 ATV 71WU15N4 ATV 71PU15N4Z	3,6	6	1	VW3 A4 621	21,000
2,2	3	ATV 71HU22N4 ATV 71WU22N4 ATV 71PU22N4Z	5	6	1	VW3 A4 621	21,000
3	—	ATV 71HU30N4 ATV 71WU30N4 ATV 71PU30N4Z	6	6	1	VW3 A4 621	21,000
4	5	ATV 71HU40N4 ATV 71WU40N4 ATV 71PU40N4Z	7,8	10	1	VW3 A4 622	27,000
5,5	7,5	ATV 71HU55N4 ATV 71WU55N4 ATV 71PU55N4Z	10	10	1	VW3 A4 622	27,000
7,5	10	ATV 71HU75N4 ATV 71WU75N4 ATV 71PU75N4Z	14	19	1	VW3 A4 623	28,000
11	15	ATV 71HD11N4 ATV 71WD11N4 ATV 71PD11N4Z	19	19	1	VW3 A4 623	28,000
15	20	ATV 71HD15N4 ATV 71WD15N4	26	26	1	VW3 A4 624	40,000
18,5	25	ATV 71HD18N4 ATV 71WD18N4	32	35	1	VW3 A4 625	49,000
22	30	ATV 71HD22N4 ATV 71WD22N4	38	43	1	VW3 A4 626	52,000
30	40	ATV 71HD30N4 ATV 71WD30N4	52	72	1	VW3 A4 627	88,000
37	50	ATV 71HD37N4 ATV 71WD37N4	63	72	1	VW3 A4 627	88,000
45	60	ATV 71HD45N4 ATV 71WD45N4	77	101	1	VW3 A4 628	150,000
55	75	ATV 71HD55N4 ATV 71WD55N4	91	101	1	VW3 A4 628	150,000
75	100	ATV 71HD75N4 ATV 71WD75N4	126	144	1	VW3 A4 629	167,000
THDI 5 %							
90	125	ATV 71HD90N4 ATV 71QC90N4	149	144	1	VW3 A4 629	167,000
110	150	ATV 71HC11N4 ATV 71QC11N4	182	180	1	VW3 A4 630	178,000
132	200	ATV 71HC13N4 ATV 71QC13N4	218	216	1	VW3 A4 631	224,000
160	250	ATV 71HC16N4 ATV 71QC16N4	287	289	1	VW3 A4 632	271,000
200	300	ATV 71HC20N4 ATV 71QC20N4	353,5	370	1	VW3 A4 633	320,000
220	350	ATV 71HC25N4 ATV 71QC25N4	364	370	1	VW3 A4 633	320,000
250	400	ATV 71HC25N4 ATV 71QC25N4	415	216	2	VW3 A4 631	224,000
280	450	ATV 71HC28N4	485	289	2	VW3 A4 632	271,000
315	500	ATV 71HC31N4 ATV 71QC31N4	543	289	2	VW3 A4 632	271,000
355	—	ATV 71HC40N4 ATV 71QC40N4	588	289	2	VW3 A4 632	271,000
400	600	ATV 71HC40N4 ATV 71QC40N4	664	325	2	VW3 A4 639	284,000
500	700	ATV 71HC50N4 ATV 71QC50N4	840	289	3	VW3 A4 632	271,000

(1) При добавлении дросселя постоянного тока (см. стр. 76) для преобразователя **ATV 71●075N4 - ●D75N4** и **ATV 71P●●●N4Z**, получается THD ≤ 5%.
Этот дроссель постоянного тока поставляется в комплекте с ПЧ **ATV 71HD90N4 - HC50N4**.

Приведенные значения уменьшения гармоник тока соответствуют номинальному току фильтра при условии, что THDU < 2 % и RSCE > 66.

(2) In: номинальный ток фильтра.

Преобразователи частоты

Altivar 71

Дополнительное оборудование: фильтры ЭМС

Встроенные фильтры ЭМС

Преобразователи Altivar 71, кроме ATV 71H●●●M3X, снабжены входными фильтрами подавления радиопомех в соответствии со стандартом МЭК/EN 61800-3, второе издание, категория C2 или C3 для окружения 1 или 2, относящемуся к приводным устройствам регулирования скорости и требованиям ЕС по электромагнитной совместимости (ЭМС).

Преобразователи	Макс. длина экранированного кабеля (1) в соответствии с			
	EN 55011 Класс А, группа 1		EN 55011 Класс А, группа 2	
	МЭК/EN 61800-3 Категория C2		МЭК/EN 61800-3 Категория C3	
	LF	HF	LF	HF
	м	м	м	м
ATV 71H037M3 - HU22M3	10	5	–	–
ATV 71HU30M3 - HU75M3	–	–	10	5
ATV 71H075N4 - HU40N4 ATV 71W075N4 - WU40N4 ATV 71P075N4Z - PU40N4Z	10	5	–	–
ATV 71HU55N4 - HD15N4 ATV 71WU55N4 - WD15N4 ATV 71PU55N4Z - PD11N4Z	–	–	10	5
ATV 71HD18N4 - HC50N4 ATV 71WD18N4 - WD75N4	–	–	50	25
ATV 71HU22Y - HD90Y	–	–	25	25
ATV 71HC11Y - HC63Y	–	–	50	25

Частота коммутации

Преобразователи	Частота коммутации	
	LF (низкая частота)	HF (высокая частота)
	кГц	кГц
ATV 71H●●●M3 ATV 71H075N4 - HD30N4 ATV 71W075N4 - WD30N4 ATV 71P075N4Z - PD11N4Z	4	4,1 - 16
ATV 71HD37N4 - HD75N4 ATV 71WD37N4 - WD75N4	2 - 2,5	2,6 - 12
ATV 71HD90N4 - HC50N4	2 - 4	4,1 - 8
ATV 71HU22Y - HD30Y	2,5 - 4	4,1 - 6
ATV 71HD37Y - HD63Y	2,5	2,6 - 4,9

Дополнительные входные фильтры ЭМС

Применение

В составе с преобразователями ATV 71H●●●M3, ATV 71H●●●M3X, ATV 71●●●N4 и ATV 71P●●●N4Z дополнительные фильтры позволяют удовлетворять самым жестким нормативным требованиям. Эти фильтры предназначены для уменьшения наведенного излучения в сети ниже пределов, установленных стандартами EN 55011, группа 1, класс А или В и МЭК/EN 61800/3, категория C2 или C3.

Они устанавливаются под преобразователями частоты или рядом с ПЧ ATV 71H●●●M3, ATV 71HD11M3X - HD45M3X, ATV 71H075N4 - HD75N4 и ATV 71P075N4Z - PD11N4Z.

Фильтры имеют отверстия для крепления к преобразователям.

Дополнительные фильтры для преобразователей ATV 71HD55M3X, HD75M3X и ATV 71HD90N4 - HC50N4 устанавливаются рядом с ПЧ.

Применение в соответствии с типом источника питания

Фильтры могут применяться только при питании от сети типа TN (соединение с нейтралью) и TT (соединение с глухозаземленной нейтралью).

В приложении D2.1 стандарта МЭК 61800-3 указано, что при питании от сети типа IT (с независимой или изолированной нейтралью) фильтры не используются, т.к. они могут привести к случайному срабатыванию устройств контроля изоляции.

В дополнение к вышесказанному, эффективность фильтров при таком типе питания зависит от сопротивления между нейтралью и землей, поэтому их применение не рекомендуется.

Если установка должна быть подключена к сети типа IT, то решить проблему можно включением изолирующего трансформатора и локального подключения установки к сети типа TN или TT.

(1) При параллельном подключении двигателей должна учитываться общая длина кабелей.

Дополнительные входные фильтры (для преобразователей частоты ATV 71 H●●●M3, H●●●M3 и ATV 71 ●●●●N4)									
Преобразователи	Макс. длина экранированного кабеля (1)				In (2)	If (3)	Потери (4)	№ по каталогу	Масса
	EN 55011 Класс А, группа 1		EN 55011 Класс В, группа 1						
	МЭК/EN 61800-3 Категория С2		МЭК/EN 61800-3 Категория С1						
	LF	HF	LF	HF	А	мА	Вт	кг	
Трехфазное напряжение питания: 200 - 240 В, 50/60 Гц									
ATV 71H037M3 - HU15M3	100	50	50	20	12	4	10	VW3 A4 401	2,200
ATV 71HU22M3 - HU40M3	100	50	50	20	26	4,4	18	VW3 A4 402	4,000
ATV 71HU55M3	100	50	50	20	35	3	24	VW3 A4 403	5,800
ATV 71HU75M3	100	50	50	20	46	10	19	VW3 A4 404	7,000
ATV 71HD11M3X, HD15M3X	100	50	50	25	72	33	34	VW3 A4 405	12,000
ATV 71HD18M3X, HD22M3X	100	50	50	25	90	33	34	VW3 A4 406	15,000
ATV 71HD30M3X - HD45M3X	100	50	50	25	180	80	58	VW3 A4 408	40,000
ATV 71HD55M3X, HD75M3X	100	50	50	25	273	285	60	VW3 A4 410	25,000
Трехфазное напряжение питания: 380 - 480 В, 50/60 Гц									
ATV 71H075N4 - HU22N4	100	50	50	20	12	7	5	VW3 A4 401	2,200
ATV 71W075N4 - WU22N4									
ATV 71P075N4Z - PU22N4Z									
ATV 71HU30N4, HU40N4	100	50	50	20	26	8	6	VW3 A4 402	4,000
ATV 71WU30N4, WU40N4									
ATV 71PU30N4Z, PU40N4Z									
ATV 71HU55N4, HU75N4	100	50	50	20	35	7	14	VW3 A4 403	5,800
ATV 71WU55N4, WU75N4									
ATV 71PU55N4Z, PU75N4Z									
ATV 71HD11N4	100	50	50	20	46	14	13	VW3 A4 404	7,000
ATV 71WD11N4									
ATV 71PD11N4Z									
ATV 71HD15N4 (5), HD18N4	300	200	100	100	72	60	14	VW3 A4 405	12,000
ATV 71WD15N4 (5), WD18N4									
ATV 71HD22N4	300	200	100	100	90	60	11	VW3 A4 406	15,000
ATV 71WD22N4									
ATV 71HD30N4, HD37N4	300	200	100	100	92	60	30	VW3 A4 407	17,000
ATV 71WD30N4, WD37N4									
ATV 71HD45N4 - HD75N4	300	200	100	100	180	140	58	VW3 A4 408	40,000
ATV 71WD45N4 - WD75N4									
ATV 71HD90N4 - HC13N4	300	150	50	25	273	500	60	VW3 A4 410	22,000
ATV 71QD90N4 - QC13N4									
ATV 71HC16N4 - HC28N4	300	150	50	25	546	500	125	VW3 A4 411	25,000
ATV 71QC16N4 - QC25N4									
ATV 71HC31 - HC40N4	300	150	50	25	728	500	210	VW3 A4 412	25,000
ATV 71QC31N4 - QC40N4									
ATV 71HC50N4	300	150	50	25	1456	200	380	VW3 A4 413	34,000
ATV 71QC50N4									
Для преобразователей частоты	Частота коммутации				кГц	кГц			
	LF (низкая частота)						HF (высокая частота)		
							кГц		
ATV 71H●●●M3					4	4,1 - 16			
ATV 71H075N4 - HD11N4									
ATV 71W075N4 - WD11N4									
ATV 71P075N4Z - PD11N4Z									
ATV 71HD11M3X, HD15M3X					3,5 - 4	4,1 - 12			
ATV 71HD15N4 - HD30N4									
ATV 71WD15N4 - WD30N4									
ATV 71HD18M3X - HD45M3X					2 - 2,5	2,6 - 12			
ATV 71HD37N4 - HD75N4									
ATV 71WD37N4 - WD75N4									
ATV 71HD55M3X, HD75M3X					2 - 4	4,1 - 8			
ATV 71HD90N4 - HC50N4					2 - 4	4,1 - 8			
ATV 71QD90N4 - QC50N4									

(1) Эти значения приводятся только для информации, т.к. они зависят от емкости рассеяния двигателя и используемых кабелей. При параллельном подключении двигателей должна учитываться общая длина кабелей.

(2) Номинальный ток фильтра.

(3) Максимальный ток утечки на землю при 230 и 400 В, 50 Гц сети ТТ.

(4) Путем рассеивания тепла.

(5) Можно использовать специальный фильтр VW3 A4 409, имеющий ток утечки If (3), равный 14 мА, и обеспечивающий применение кабеля двигателя с максимальной длиной 100 м.

Преобразователи частоты

Altivar 71

Дополнительное оборудование: выходные фильтры
Дроссели двигателя

Преобразователи Altivar 71 были разработаны для использования без дополнительного оборудования со следующими предельными длинами кабелей двигателя:

Для преобразователей частоты	Максимальная длина кабеля двигателя (1)	
	Экранированный	Неэкранированный
	м	м
ATV 71H●●●M3 ATV 71HD11M3X, HD55M3X ATV 71H075N4 - HD75N4 ATV 71W075N4 - WD75N4 ATV 71WD075N4C - WD75N4C ATV 71P075N4Z - PD75N4Z	50	100
ATV 71HD75M3X - HD90M3X ATV 71HD90N4 - HC50N4 ATV 71QD90N4 - QC50N4	80	100
ATV 71WD37N4 - WD75N4C ATV 71WD37N4C - WD75N4C	50	100
ATV 71H●●●S6X	10	10
ATV 71HU22Y - HD30Y	10	10
ATV 71HD37Y - HD90Y	10	10
ATV 71HC11Y - HC63Y ATV 71QC11Y - QC63Y	15	30

(1) Эти значения приведены для частоты коммутации 2,5 или 4 кГц в зависимости от типоразмера.

Преобразователь Altivar 71 имеет встроенную программную функцию, позволяющую ограничить перенапряжения на клеммах двигателя. За информацией обратитесь к Руководству по программированию (функция SUL).

В зависимости от длины кабеля и типа применения может возникнуть необходимость использования выходных фильтров:

- дросселей двигателя, ограничивающих dv/dt , см. стр. 87;
- синусных фильтров, особенно эффективных при большой длине кабеля или для уменьшения электромагнитных шумов двигателя, см. стр. 90.

Преобразователи частоты Altivar 71

Дополнительное оборудование: выходные фильтры
Дроссели двигателя

Дроссель двигателя

Дроссель двигателя обеспечивает работу при превышении максимальной длины кабеля двигателя и/или ограничивает dv/dt на зажимах двигателя:

- 500 В/мкс при трехфазном напряжении питания 200 - 400 В и 380 - 480 В;
- 1000 В/мкс при трехфазном напряжении питания 500 - 690 В.

Дроссель позволяет также:

- ограничить перенапряжение на зажимах двигателя;
- отфильтровать помехи, обусловленные срабатыванием контактора, находящегося между фильтром и двигателем;
- уменьшить ток утечки на землю двигателя.

Характеристики дросселей гарантированы при максимальной длине кабеля, приведенной на стр. 88 и 89.

При параллельном подключении двигателей учитывается длина кабелей всех ответвлений.

Существует реальная опасность перегрева дросселей двигателя при применении кабеля, длина которого больше рекомендованного значения.

Максимальная длина кабеля двигателя в зависимости от применения

В зависимости от применения преобразователи частоты могут использоваться самостоятельно или с дополнительным оборудованием.

В приведенных ниже таблицах даны примеры максимальных допустимых длин кабеля двигателя в зависимости от требуемого применения:

Тип применения	Сетевое питание		Максимальная длина неэкранированного кабеля двигателя	
	~ В	- - В	Без дросселя двигателя	С дросселем двигателя (1)
			м	м
С преобразователями ATV 71 H075N4 - HU40N4, ATV 71 W075N4 - WU40N4 и ATV 71 P075N4 - PU40N4				
Только преобразователь	400 - 480	560 - 680	100	200
С тормозным резистором (цикл торможения = 5 %)	400 - 480	785	100	200
С тормозным резистором (цикл торможения ≥ 50 %) Для подъемных механизмов	400 - 480	785	20	200
С активным выпрямителем напряжения (AFE)	400	650	100	200
	480	770	20	200
С преобразователями ATV 71 H...M3, H...M3X, ATV 71 HU55N4 - HD75N4 и ATV 71 WU55N4 - WD75N4				
Только преобразователь	400 - 480	560 - 680	100	300
С тормозным резистором (цикл торможения = 5 %)	400 - 480	785	100	300
С тормозным резистором (цикл торможения ≥ 50 %) Для подъемных механизмов	400 - 480	785	20	300
С активным выпрямителем напряжения (AFE)	400	650	100	300
	480	770	20	300
С преобразователями ATV 71 HD90N4 - HC50N4 и ATV 71 QD90N4 - QC50N4				
Только преобразователь	400 - 480	560 - 680	100	300
С тормозным резистором (цикл торможения = 5 %)	400 - 480	785	100	300
С тормозным резистором (цикл торможения ≥ 50 %) Для подъемных механизмов	400 - 480	785	30	300
С активным выпрямителем напряжения (AFE)	400	650	100	300
	480	770	30	300

(1) Для работы при больших длинах кабелей двигателя необходимо использовать синусные фильтры, см. стр. 90.

Преобразователи частоты Altivar 71

Дополнительное оборудование: выходные фильтры
Дроссели двигателя

PF121624



VW3 A5 101

Дроссели двигателя									
Для преобразователей частоты	Максимальная длина кабеля (1)			Потери Вт	Ном. ток А	Комплект поставки шт.	№ по каталогу	Масса кг	
	Макс. частота коммутации	Экранированный	Неэкранированный						
	кГц	м	м						
Трехфазное напряжение питания: 200 - 240 В, 50/60 Гц									
ATV 71H075M3 - HU22M3	4	150	300	150	12	—	VW3 A5 101	5,500	
ATV 71HU30M3 - HU75M3	4	200	260	250	48	—	VW3 A5 102	8,000	
		300	300	350	90	—	VW3 A5 103	10,000	
ATV 71HD11M3X, HD15M3X	4	150	300	350	90	—	VW3 A5 103	10,000	
ATV 71HD18M3X, HD22M3X	2,5	150	300	350	90	—	VW3 A5 103	10,000	
ATV 71HD30M3X - HD45M3X	2,5	150	300	430	215	3	VW3 A5 104	15,500	
ATV 71HD55M3X, HD75M3X	2,5	150	300	475	314	3	VW3 A5 105	32,000	
Трехфазное напряжение питания: 380 - 480 В, 50/60 Гц									
ATV 71H075N4 - HU40N4	4	75	90	150	12	—	VW3 A5 101	5,500	
ATV 71W075N4 - WU40N4	4	85	95	250	48	—	VW3 A5 102	8,000	
ATV 71P075N4Z - PU40N4Z			160	200	350	90	—	VW3 A5 103	10,000
ATV 71HU55N4 - HD18N4			85	95	250	48	—	VW3 A5 102	8,000
ATV 71WU55N4 - WD18N4	4	160	200	350	90	—	VW3 A5 103	10,000	
ATV 71PU55N4Z - PD11N4Z			200	300	430	215	3	VW3 A5 104	15,500
ATV 71HD22N4, HD30N4			140	170	350	90	—	VW3 A5 103	10,000
ATV 71WD22N4, WD30N4	4	150	300	430	215	3	VW3 A5 104	15,500	
ATV 71HD37N4			2,5	97	166	350	90	—	VW3 A5 103
ATV 71WD37N4	2,5	200	300	430	215	3	VW3 A5 104	15,500	
ATV 71HD45N4 - HD75N4			2,5	150	300	430	215	3	VW3 A5 104
ATV 71WD45N4 - WD75N4	2,5	200	300	430	215	3	VW3 A5 104	15,500	
ATV 71HD90N4			2,5	200	300	430	215	3	VW3 A5 104
ATV 71QD90N4	2,5	150	250	475	314	3	VW3 A5 105	32,000	
ATV 71HC11N4, HC13N4			2,5	250	300	530	481	3	VW3 A5 106
ATV 71QC11N4, QC13N4	2,5	250	300	530	481	3	VW3 A5 106	58,000	
ATV 71HC16N4, HC20N4			2,5	250	300	530	481	3	VW3 A5 106
ATV 71QC16N4, QC20N4	2,5	250	300	530	481	3	VW3 A5 106	58,000	
ATV 71HC25N4			Р двигателя 220 кВт	2,5	250	300	530	481	3
ATV 71QC25N4	Р двигателя 250 кВт	2,5	200	250	598	759	3	VW3 A5 107	93,000
ATV 71HC28N4, HC31N4	2,5	200	250	598	759	3	VW3 A5 107	93,000	
ATV 71QC31N4			2,5	200	250	598	759	3	VW3 A5 107
ATV 71HC40N4	Р двигателя 355 кВт	2,5	250	300	682	1188	3	VW3 A5 108	120,000
ATV 71QC40N4	Р двигателя 400 кВт	2,5	250	300	682	1188	3	VW3 A5 108	120,000
ATV 71HC50N4	2,5	250	300	682	1188	3	VW3 A5 108	120,000	
ATV 71QC50N4			2,5	250	300	682	1188	3	VW3 A5 108

(1) Длина кабеля зависит от системы Преобразователь - Дроссель двигателя. При параллельном подключении двигателей учитывается длина кабелей всех ответвлений.

Типы рекомендуемых кабелей:

- экранированные кабели: GORSE типа GUOSTV-LS/LH; PROTOFLEX типа EMV2YSL CY;
- неэкранированные кабели: GORSE типа H07 RN-F4GX; BELDEN типа 2950X.

Преобразователи частоты Altivar 71

Дополнительное оборудование: выходные фильтры
Дроссели двигателя

Дроссели двигателя (продолжение)								
Для преобразователей частоты	Максимальная длина кабеля (1)			Потери Вт	Ном. ток А	Комплект поставки шт.	№ по каталогу	Масса кг
	Макс. частота коммутации кГц	Экранированный м	Неэкранированный м					
Трехфазное напряжение питания: 500 - 600 В, 50/60 Гц (2)								
ATV 71HU15S6X...HU75S6X	2,5	50	100	250	48	–	VW3 A5 102	8,000
		75	150	350	90	–	VW3 A5 103	10,000
		150	250	430	215	3	VW3 A5 104	15,500
		250	400	860	215	3	2 x VW3 A5 104	31,000
Трехфазное напряжение питания: 500 - 690 В, 50/60 Гц (3)								
ATV 71HU22Y...HU75Y	4	36	44	150	12	–	VW3 A5 101	5,500
		41	46	250	48	–	VW3 A5 102	8,000
		77	97	350	90	–	VW3 A5 103	10,000
ATV 71HD11Y...HD30Y	4	41	46	250	48	–	VW3 A5 102	8,000
		77	97	350	90	–	VW3 A5 103	10,000
		97	145	430	215	3	VW3 A5 104	15,500
ATV 71HD37Y...HD55Y	2,5	68	82	350	90	3	VW3 A5 103	10,000
		73	145	430	215	3	VW3 A5 104	15,500
ATV 71HD75Y...HD90Y	2,5	73	145	430	215	3	VW3 A5 104	15,500
ATV 71HC11Y, HC13Y ATV 71QC11Y, QC13Y	2,5	50	250	475	314	3	VW3 A5 104	15,500
ATV 71HC16Y, HC20Y ATV 71QC16Y, QC20Y	2,5	50	250	475	314	3	VW3 A5 105	32,000
ATV 71HC25Y, HC31Y ATV 71QC25Y, QC31Y	2,5	50	250	530	481	3	VW3 A5 106	58,000
ATV 71HC40Y, HC50Y ATV 71QC40Y, QC50Y	2,5	50	250	598	759	3	VW3 A5 107	93,000
ATV 71HC63Y ATV 71QC63Y	2,5	50	250	682	1188	3	VW3 A5 108	120,000

Защитный комплект IP 20			
Наименование	Для дросселей двигателя	№ по каталогу	Масса, кг
Комплект, включающий кожух IP 20 и хомуты для крепления кабелей	VW3 A5 104, 105	VW3 A9 612	–
	VW3 A5 106 - 108	VW3 A9 613	–

(1) Длина кабеля зависит от системы Преобразователь - Дроссель двигателя. При параллельном подключении двигателей учитывается длина кабелей всех ответвлений.

Типы рекомендуемых кабелей:

- экранированные кабели: GORSE типа GUOSTV-LS/LH; PROTOFLEX типа EMV2YSL CY;
- неэкранированные кабели: GORSE типа H07 RN-F4GXX; BELDEN типа 2950X.

(2) Максимальная длина кабеля приведена для трехфазного напряжения питания 600 В, 60 Гц.

(3) Максимальная длина кабеля приведена для трехфазного напряжения питания 690 В, 50 Гц.

Преобразователи частоты

Altivar 71

Дополнительное оборудование: выходные фильтры

Синусные фильтры

Описание

Синусный фильтр обеспечивает работу преобразователя Altivar 71 при большой длине кабеля двигателя (от 300 до 1000 м) и значительное уменьшение шума двигателя.

Для преобразователей частоты ATV 71H075M3 - HD45M3X, ATV 71●075N4 - ●D75N4 и ATV 71P●●●N4Z он позволяет также использовать неэкранированные кабели, полностью соответствующая нормам ЭМС по излучению радиопомех (EN55011, класс А, группа 1) и МЭК/EN 61800-3, категория С2).

Для преобразователей ATV 71HD55M3X, HD75M3X и ATV 71HD90N4 - HC50N4 синусный фильтр работает только при скалярном законе управления "напряжение/частота".

Внимание: для ввода в действие синусного фильтра обращайтесь к Руководству по программированию.

Применение

■ Для преобразователей частоты ATV 71H075M3 - HD45M3X, ATV 71●075N4 - ●D75N4 и ATV 71P●●●N4Z он используется в случаях:

- большой длины кабелей;
- механизмов, исключающих применение экранированных кабелей;
- применения промежуточного трансформатора между преобразователем и двигателем;
- параллельного включения двигателей;
- уменьшения шума двигателя.

■ Для преобразователей ATV 71HD55M3X, HD75M3X и ATV 71HD90N4 - HC50N4 он используется в случаях:

- применения промежуточного трансформатора между ПЧ и двигателем;
- уменьшения электромагнитного шума двигателя.

Преобразователи частоты

Altivar 71

Дополнительное оборудование: выходные фильтры
Синусные фильтры

Каталожные номера				
Для преобразователей частоты	Номинальный ток	Потери при 100 Гц	№ по каталогу	Масса
	А	Вт		кг
Трёхфазное напряжение питания: 200 - 240 В, 50/60 Гц				
ATV 71H075M3, HU15M3 (1)	11	50	VW3 A5 201	8,000
ATV 71HU22M3, HU30M3	16	70	VW3 A5 202	11,000
ATV 71HU40M3... HU75M3	33	120	VW3 A5 203	22,000
ATV 71HD11M3X, HD15M3X	66	180	VW3 A5 204	45,000
ATV 71HD18M3X, HD22M3X	95	250	VW3 A5 205	60,000
ATV 71HD30M3X... HD45M3X	180	400	VW3 A5 206	120,000
ATV 71HD55M3X, HD75M3X	300	1360	VW3 A5 208	165,000
Трёхфазное напряжение питания: 380 - 480 В, 50/60 Гц				
ATV 71H075N4...HU40N4 (1) ATV 71W075N4 - WU40N4 ATV 71P075N4Z - PU40N4Z	11	50	VW3 A5 201	8,000
ATV 71HU55N4 ATV 71WU55N4 ATV 71PU55N4Z	16	70	VW3 A5 202	11,000
ATV 71HU75N4...HD15N4 ATV 71WU75N4 - WD15N4 ATV 71PU75N4Z, PD11N4Z	33	120	VW3 A5 203	22,000
ATV 71HD18N4... HD30N4 ATV 71WD18N4 - WD30N4	66	180	VW3 A5 204	45,000
ATV 71HD37N4, HD45N4 ATV 71WD37N4, WD45N4	95	250	VW3 A5 205	60,000
ATV 71HD55N4, HD75N4 ATV 71WD55N4, WD75N4	180	400	VW3 A5 206	120,000
ATV 71HD90N4, HC11N4 ATV 71QD90N4, QC11N4	200	945	VW3 A5 207	130,000
ATV 71HC13N4, HC16N4 ATV 71QC13N4, QC16N4	300	1360	VW3 A5 208	165,000
ATV 71HC20N4 ATV 71QC20N4	400	1900	VW3 A5 209	190,000
ATV 71HC25N4 ATV 71QC25N4	Р двигателя 220 кВт	400	VW3 A5 209	190,000
	Р двигателя 250 кВт	600	VW3 A5 210	260,000
ATV 71HC28N4, HC31N4 ATV 71QC31N4	600	2370	VW3 A5 210	260,000
ATV 71HC40N4 ATV 71QC40N4	Р двигателя 355 кВт	600	VW3 A5 210	260,000
	Р двигателя 400 кВт	1200	VW3 A5 211	600,000
ATV 71HC50N4 ATV 71QC50N4	1200	5150	VW3 A5 211	600,000

(1) Для преобразователей частоты ATV 71H075M3, ATV 71HU15M3 и ATV 71HU15N4 рекомендуется использовать двигатель меньшего типоразмера с синусным фильтром.

Преобразователи частоты Altivar 71

Варианты комплектации: сетевое питание 200 - 240 В



GV2 L20
+
LC1 D25●●
+
ATV 71HU22M3

Применение

Предлагаемая комплектация, состоящая из автоматического выключателя, контактора и преобразователя частоты, обеспечивает эксплуатационную надежность установки при оптимальной безопасности.

Выборный тип координации между автоматическим выключателем и контактором позволяет уменьшить расходы на обслуживание при аварии благодаря уменьшению времени, необходимого для принятия мер и затрат на замену оборудования. Предлагаемые комплектации обеспечивают координацию типа 1 или 2 в зависимости от типоразмера ПЧ.

Координация типа 2: в случае короткого замыкания никакого повреждения и разрегулирования не допускается. Пусковое оборудование должно быть работоспособным после устранения к.з. Отключение от источника питания после аварии должно сохраняться. Спайка контактов сетевого контактора допускается при условии, что их можно будет легко разъединить.

Координация типа 1: гальваническая развязка, обеспечиваемая выключателем, должна сохраняться, и все элементы, кроме контактора, должны оставаться работоспособными.

Преобразователь обеспечивает управление двигателем, защиту от к.з. между ПЧ и двигателем и защиту кабеля двигателя от перегрузки. Защита от перегрузки обеспечивается преобразователем с помощью функции тепловой защиты двигателя. Если она отключена, необходимо предусмотреть внешнюю тепловую защиту.

Перед повторной подачей напряжения необходимо устранить причину, вызвавшую отключение установки.

Комплект оборудования для преобразователей исполнения IP 20

Двигатель		Преобразователь	Автоматический выключатель		Сетевой контактор
Мощность (1)		№ по каталогу	№ по каталогу (2)	Ном. ток Im	№ по каталогу (3) (4)
кВт	л.с.		A	A	
Однофазное напряжение питания: 200 - 240 В, 50/60 Гц. Координация типа 2					
0,37	0,5	ATV 71H075M3	GV2 L10	6,3	LC1 D18●●
0,75	1	ATV 71HU15M3	GV2 L14	10	LC1 D18●●
1,5	2	ATV 71HU22M3	GV2 L20	18	LC1 D25●●
2,2	3	ATV 71HU30M3	GV2 L22	25	LC1 D25●●
3	–	ATV 71HU40M3 (5)	GV2 L22	25	LC1 D25●●
4	5	ATV 71HU55M3 (5)	GV3 L40	40	LC1 D40●●
5,5	7,5	ATV 71HU75M3 (5)	GV3 L50	50	LC1 D50●●
Однофазное напряжение питания: 200 - 240 В, 50/60 Гц. Координация типа 1					
0,37	0,5	ATV 71H075M3	GV2 L14	10	LC1 D09●●
0,75	1	ATV 71HU15M3	GV2 L16	14	LC1 D09●●
1,5	2	ATV 71HU22M3	GV2 L20	18	LC1 D09●●
2,2	3	ATV 71HU30M3	GV2 L32	25	LC1 D18●●
3	–	ATV 71HU40M3 (5)	GV2 L32	25	LC1 D18●●
4	5	ATV 71HU55M3 (5)	GV3 L40	40	LC1 D32●●
5,5	7,5	ATV 71HU75M3 (5)	GV3 L50	50	LC1 D38●●

(1) Мощности стандартных 4-полосных двигателей 230 В, 50/60 Гц.

Величины, выраженные в л.с., соответствуют стандарту NEC.

(2) Отключающая способность в соответствии с МЭК 60947-2:

Автоматический выключатель	Icu (кА) при 240 В
GV2 L	50
GV3 L	100

(3) Состав контакторов:

LC1 D●●: трехполюсный + дополнительные контакты (1 НО + 1 НЗ).

(4) Замените ●● на код напряжения цепи управления, приведенный ниже:

	B ~	24	48	110	220	230	240
LC1 D	50 Гц	B5	E5	F5	M5	P5	U5
	60 Гц	B6	E6	F6	M6	–	U6
	50/60 Гц	B7	E7	F7	M7	P7	U7

При напряжении от 24 до 660 В или при цепи управления постоянного тока обращайтесь за информацией в Schneider Electric.

(5) Следует добавить сетевой дроссель, см. стр. 78.



GV2 L22
+
LC1 D25●●
+
ATV 71HU30M3

Комплект оборудования для преобразователей исполнения IP 20

Двигатель		Преобразователь	Автоматический выключатель	Сетевой контактор	
Мощность (1)		№ по каталогу	№ по каталогу (2)	Ном. ток	№ по каталогу (3) (4)
кВт	л.с.		А	Im	
Трехфазное напряжение питания: 200 - 240 В, 50/60 Гц. Координация типа 2					
0,37	0,5	ATV 71H037M3	GV2 L08	4	LC1 D09●●
0,75	1	ATV 71H075M3	GV2 L10	10	LC1 D09●●
1,5	2	ATV 71HU15M3	GV2 L16	10	LC1 D18●●
2,2	3	ATV 71HU22M3	GV2 L20	14	LC1 D18●●
3	–	ATV 71HU30M3	GV2 L22	18	LC1 D25●●
4	5	ATV 71HU40M3	GV2 L32	25	LC1 D25●●
5,5	7,5	ATV 71HU55M3	GV3 L40	40	LC1 D40A●●
7,5	10	ATV 71HU75M3	GV3 L50	50	LC1 D50A●●
11	15	ATV 71HD11M3X	GV3 L65	65	LC1 D65A●●
15	20	ATV 71HD15M3X	NS80HMA80	80	LC1 D80●●
18,5	25	ATV 71HD18M3X	NS80HMA80	100	LC1 D80●●
22	30	ATV 71HD22M3X	NSX100●MA100	100	LC1 D95●●
30	40	ATV 71HD30M3X	NSX160●MA150	150	LC1 D150●●
37	50	ATV 71HD37M3X	NSX160●MA150	150	LC1 D150●●
45	60	ATV 71HD45M3X	NSX250●MA220	220	LC1 D185●●
55	75	ATV 71HD55M3X	NSX250●MA220	220	LC1 F225●●
75	100	ATV 71HD75M3X	NSX400● Micrologic 1.3M	320	LC1 F265●●

Трехфазное напряжение питания: 200 - 240 В, 50/60 Гц. Координация типа 1

0,37	0,5	ATV 71H037M3	GV2 L08	4	LC1 D09●●
0,75	1	ATV 71H075M3	GV2 L10	10	LC1 D09●●
1,5	2	ATV 71HU15M3	GV2 L16	10	LC1 D09●●
2,2	3	ATV 71HU22M3	GV2 L20	14	LC1 D09●●
3	–	ATV 71HU30M3	GV2 L22	18	LC1 D18●●
4	5	ATV 71HU40M3	GV2 L32	25	LC1 D18●●
5,5	7,5	ATV 71HU55M3	GV3 L40	40	LC1 D25●●
7,5	10	ATV 71HU75M3	GV3 L50	50	LC1 D32●●
11	15	ATV 71HD11M3X	GV3 L65	65	LC1 D40A●●
15	20	ATV 71HD15M3X	NS80HMA80	80	LC1 D50A●●
18,5	25	ATV 71HD18M3X	NS80HMA80	100	LC1 D50A●●
22	30	ATV 71HD22M3X	NSX100●MA100	100	LC1 D80●●
30	40	ATV 71HD30M3X	NSX160●MA150	150	LC1 D95●●
37	50	ATV 71HD37M3X	NSX160●MA150	150	LC1 D115●●
45	60	ATV 71HD45M3X	NSX250●MA220	220	LC1 D115●●
55	75	ATV 71HD55M3X	NSX250●MA220	220	LC1 D115●●
75	100	ATV 71HD75M3X	NSX400● Micrologic 1.3M	320	LC1 F185●●

(1) Мощности стандартных 4-полюсных двигателей 230 В, 50/60 Гц.

Величины, выраженные в л.с., соответствуют стандарту NEC.

(2) NS80HMA, NSX●●●: для определения полного каталожного номера контактора (дополнительные контакты и другие принадлежности) обращайтесь за информацией в Schneider Electric.

Замените точку в номере по каталогу буквой, соответствующей характеристике расцепителя выключателя (B, F, N, H, S, L).

Отключающая способность в соответствии с МЭК 60947-2:

Автоматический выключатель	Icu (кА) при 240 В	Icu (кА) при 240 В					
		B	F	N	H	S	L
GV2 L08, GV2 L10	130	–	–	–	–	–	–
GV2 L16 - L32, GV3 L40 - L65	50	–	–	–	–	–	–
NS80HMA	100	–	–	–	–	–	–
NSX100●MA - 250●MA	–	40	85	90	100	120	150
NSX400●	–	–	40	85	100	120	150

(3) Состав контакторов:

LC1 D●●: трехполюсный + дополнительные контакты (1 NO + 1 NZ).

LC1 F●●●: трехполюсный. Для определения полного каталожного номера контактора (дополнительные контакты и другие принадлежности) обращайтесь за информацией в Schneider Electric.

(4) Замените ●● на код напряжения цепи управления, приведенный ниже:

	B ~	24	48	110	220	230	240
LC1 D	50 Гц	B5	E5	F5	M5	P5	U5
	60 Гц	B6	E6	F6	M6	–	U6
	50/60 Гц	B7	E7	F7	M7	P7	U7
LC1 185	50 Гц (катушка LX1)	B5	E5	F5	M5	P5	U5
	60 Гц (катушка LX1)	–	E6	F6	M6	–	U6
	40 - 400 Гц (катушка LX9)	–	E7	F7	M7	P7	U7
LC1 F225	50 Гц (катушка LX1)	B5	E5	F5	M5	P5	U5
	60 Гц (катушка LX1)	–	E6	F6	M6	–	U6
	40 - 400 Гц (катушка LX9)	–	E7	F7	M7	P7	U7
LC1 F265	40 - 400 Гц (катушка LX1)	B7	E7	F7	M7	P7	U7

При напряжении от 24 до 660 В или при цепи управления постоянного тока обращайтесь за информацией в Schneider Electric.



NSX160●MA150
+
LC1 D115●●
+
ATV 71HD45N4

Комплект оборудования для преобразователей исполнения IP 20

Двигатель Мощность (1) кВт	Преобразователь № по каталогу л.с.	Автоматический выключатель		Сетевой контактор		
		№ по каталогу (2)	Ном. ток А	Im А	№ по каталогу (3) (4)	
Трехфазное напряжение питания: 380 - 415 В, 50/60 Гц. Координация типа 2						
0,75	1	ATV 71H075N4	GV2 L08	4	–	LC1 D09●●
1,5	2	ATV 71HU15N4	GV2 L10	6,3	–	LC1 D09●●
2,2	3	ATV 71HU22N4	GV2 L14	10	–	LC1 D25●●
3	–	ATV 71HU30N4	GV2 L16	14	–	LC1 D25●●
4	5	ATV 71HU40N4	GV2 L16	14	–	LC1 D25●●
5,5	7,5	ATV 71HU55N4	GV2 L22	25	–	LC1 D25●●
7,5	10	ATV 71HU75N4	GV3 L32	32	–	LC1 D40A●●
11	15	ATV 71HD11N4	GV3 L40	40	–	LC1 D50A●●
15	20	ATV 71HD15N4	GV3 L50	50	–	LC1 D65A●●
18,5	25	ATV 71HD18N4	GV3 L50	50	–	LC1 D65A●●
22	30	ATV 71HD22N4	GV3 L65	65	–	LC1 D65A●●
30	40	ATV 71HD30N4	NS80HMA80	80	480	LC1 D80●●
37	50	ATV 71HD37N4	NSX100●MA100	100	800	LC1 D95●●
45	60	ATV 71HD45N4	NSX160●MA150	150	1350	LC1 D115●●
55	75	ATV 71HD55N4	NSX160●MA150	150	1350	LC1 D150●●
75	100	ATV 71HD75N4	NSX250●MA220	220	1980	LC1 F185●●
90	125	ATV 71HD90N4	NSX250●MA220	220	1980	LC1 F185●●
110	150	ATV 71HC11N4	NSX250●MA220	220	1980	LC1 F225●●
132	200	ATV 71HC13N4	NSX400● Micrologic 1.3M	320	1920	LC1 F265●●
160	250	ATV 71HC16N4	NSX400● Micrologic 1.3M	320	1920	LC1 F330●●
200	300	ATV 71HC20N4	NSX630● Micrologic 1.3M	320	1920	LC1 F400●●
220	350	ATV 71HC25N4	NSX630● Micrologic 1.3M	500	3000	LC1 F400●●
250	400	ATV 71HC25N4	NSX630● Micrologic 1.3M	500	3000	LC1 F500●●
280	450	ATV 71HC28N4	NSX630● Micrologic 1.3M	500	3000	LC1 F500●●
315	500	ATV 71HC31N4	NS800L Micrologic 2 или 5	500	3000	LC1 F630●●
355	–	ATV 71HC40N4	NS800L Micrologic 2 или 5	800	1600	LC1 F630●●
400	600	ATV 71HC40N4	NS800L Micrologic 2 или 5	800	1600	LC1 F800●●
500	700	ATV 71HC50N4	NS1000L Micrologic 2 или 5	1000	2000	LC1 BL●●

(1) Мощности стандартных 4-полюсных двигателей 230 В, 50/60 Гц.

Величины, выраженные в л.с., соответствуют стандарту NEC.

(2) NS80HMA, NSX●●●, NS800L, NS1000L: для определения полного каталожного номера контактора (дополнительные контакты и другие принадлежности) обращайтесь за информацией в Schneider Electric.

Замените точку в номере по каталогу буквой, соответствующей характеристике расцепителя выключателя (B, F, N, H, S, L).

Отключающая способность в соответствии с МЭК 60947-2:

Автоматический выключатель	Icu (кА) при 400 В						
	B	F	N	H	S	L	
GV2 L08 - L14	130	–	–	–	–	–	
GV2 L16, GV2 L22, GV3 L32 - L65	50	–	–	–	–	–	
NS80HMA	70	–	–	–	–	–	
NSX100●MA - 250●MA	–	25	36	50	70	150	
NSX400●, NSX630●	–	–	36	50	70	150	
NS800L, NS1000L	–	–	–	–	–	150	

(3) Состав контакторов:

LC1 D●●: трехполюсный + дополнительные контакты (1 НО + 1 НЗ).

LC1 F●●, LC1 BL: трехполюсный. Для определения полного каталожного номера контактора (дополнительные контакты и другие принадлежности) обращайтесь за информацией в Schneider Electric.

(4) Замените ●● на код напряжения цепи управления, приведенный ниже:

	B ~	24	48	110	220	230	240
LC1 D	50 Гц	B5	E5	F5	M5	P5	U5
	60 Гц	B6	E6	F6	M6	–	U6
	50/60 Гц	B7	E7	F7	M7	P7	U7
LC1 F185	50 Гц (катушка LX1)	B5	E5	F5	M5	P5	U5
	60 Гц (катушка LX1)	–	E6	F6	M6	–	U6
	40 - 400 Гц (катушка LX9)	–	E7	F7	M7	P7	U7
LC1 F225	40 - 400 Гц (катушка LX1)	B7	E7	F7	M7	P7	U7
LC1 F265, F330	40 - 400 Гц (катушка LX1)	B7	E7	F7	M7	P7	U7
LC1 F400 - F630	40 - 400 Гц (катушка LX1)	–	E7	F7	M7	P7	U7
LC1 F800	40 - 400 Гц (катушка LX1)	–	–	FE7	P7	P7	P7
LC1 BL	50 - 400 Гц (катушка WB1)	–	–	F	M	P	U

При напряжении от 24 до 660 В или при цепи управления постоянного тока обращайтесь за информацией в Schneider Electric.



NSX160●MA150
+
LC1 D115●●
+
ATV71HD45N4

Комплект оборудования для преобразователей исполнения IP 20

Двигатель Мощность (1) кВт	Преобразователь № по каталогу л. с.	Автоматический выключатель		Сетевой контактор		
		№ по каталогу (2)	Ном. ток А	Im А	№ по каталогу (3) (4)	
Трехфазное напряжение питания: 380 - 415 В, 50/60 Гц. Координация типа 1						
0,75	1	ATV 71H075N4	GV2 L08	4	–	LC1 D09●●
1,5	2	ATV 71HU15N4	GV2 L10	6,3	–	LC1 D09●●
2,2	3	ATV 71HU22N4	GV2 L14	10	–	LC1 D09●●
3	–	ATV 71HU30N4	GV2 L16	14	–	LC1 D09●●
4	5	ATV 71HU40N4	GV2 L16	14	–	LC1 D18●●
5,5	7,5	ATV 71HU55N4	GV2 L22	25	–	LC1 D25●●
7,5	10	ATV 71HU75N4	GV3 L32	32	–	LC1 D40A●●
11	15	ATV 71HD11N4	GV3 L40	40	–	LC1 D40A●●
15	20	ATV 71HD15N4	GV3 L50	50	–	LC1 D50A●●
18,5	25	ATV 71HD18N4	GV3 L50	50	–	LC1 D50A●●
22	30	ATV 71HD22N4	GV3 L65	65	–	LC1 D65A●●
30	40	ATV 71HD30N4	NS80HMA80	80	480	LC1 D65A●●
37	50	ATV 71HD37N4	NSX100●MA100	100	800	LC1 D95●●
45	60	ATV 71HD45N4	NSX160●MA150	150	1350	LC1 D115●●
55	75	ATV 71HD55N4	NSX160●MA150	150	1350	LC1 D115●●
75	100	ATV 71HD75N4	NSX250●MA220	220	1980	LC1 F185●●
90	125	ATV 71HD90N4	NSX250●MA220	220	1980	LC1 F185●●
110	150	ATV 71HC11N4	NSX250●MA220	220	1980	LC1 F225●●
132	200	ATV 71HC13N4	NSX400● Micrologic 1.3M	320	1920	LC1 F265●●
160	250	ATV 71HC16N4	NSX400● Micrologic 1.3M	320	1920	LC1 F330●●
200	300	ATV 71HC20N4	NSX630● Micrologic 1.3M	320	1920	LC1 F400●●
220	350	ATV 71HC25N4	NSX630● Micrologic 1.3M	500	3000	LC1 F400●●
250	400	ATV 71HC25N4	NSX630● Micrologic 1.3M	500	3000	LC1 F500●●
280	450	ATV 71HC28N4	NSX630● Micrologic 1.3M	500	3000	LC1 F500●●
315	500	ATV 71HC31N4	NS800L Micrologic 2 или 5 (LR OFF)	500	3000	LC1 F630●●
355	–	ATV 71HC40N4	NS800L Micrologic 2 или 5 (LR OFF)	800	1600	LC1 F630●●
400	600	ATV 71HC40N4	NS800L Micrologic 2 или 5 (LR OFF)	800	1600	LC1 F630●●
500	700	ATV 71HC50N4	NS1000L Micrologic 2 или 5 (LR OFF)	1000	2000	LC1 F630●●

(1) Мощности стандартных 4-полюсных двигателей 230 В, 50/60 Гц.

Величины, выраженные в л. с., соответствуют стандарту NEC.

(2) NS80HMA, NSX●●●, NS800L, NS1000L: для определения полного каталожного номера контактора (дополнительные контакты и другие принадлежности) обращайтесь за информацией в Schneider Electric.

Замените точку в номере по каталогу буквой, соответствующей характеристике расцепителя выключателя (B, F, N, H, S, L).

Отключающая способность в соответствии с МЭК 60947-2:

Автоматический выключатель	Icu (кА) при 400 В	Icu (кА) при 400 В					
		B	F	N	H	S	L
GV2 L08 - L14	130	–	–	–	–	–	–
GV2 L16, GV2 L22, GV3 L32 - L65	50	–	–	–	–	–	–
NS80HMA	70	–	–	–	–	–	–
NSX100●MA - 250●MA	–	25	36	50	70	100	150
NSX400●, NSX630●	–	–	36	50	70	100	150
NS800L, NS1000L	–	–	–	–	–	–	150

(3) Состав контакторов:

LC1 D●●: трехполюсный + дополнительные контакты (1 НО + 1 НЗ).

LC1 F●●●: трехполюсный. Для определения полного каталожного номера контактора (дополнительные контакты и другие принадлежности) обращайтесь за информацией в Schneider Electric.

(4) Замените ●● на код напряжения цепи управления, приведенный ниже:

	В~	24	48	110	220	230	240
LC1 D	50 Гц	B5	E5	F5	M5	P5	U5
	60 Гц	B6	E6	F6	M6	–	U6
	50/60 Гц	B7	E7	F7	M7	P7	U7
LC1 F185	50 Гц (катушка LX1)	B5	E5	F5	M5	P5	U5
	60 Гц (катушка LX1)	–	E6	F6	M6	–	U6
	40 - 400 Гц (катушка LX9)	–	E7	F7	M7	P7	U7
LC1 F225	40 - 400 Гц (катушка LX1)	B7	E7	F7	M7	P7	U7
LC1 F265, F330	40 - 400 Гц (катушка LX1)	B7	E7	F7	M7	P7	U7
LC1 F400 - F630	40 - 400 Гц (катушка LX1)	–	E7	F7	M7	P7	U7
LC1 F800	40 - 400 Гц (катушка LX1)	–	–	FE7	P7	P7	P7
LC1 BL	50 - 400 Гц (катушка WB1)	–	–	F	M	P	U

При напряжении от 24 до 660 В или при цепи управления постоянного тока обращайтесь за информацией в Schneider Electric.



NSX160●MA150
+
LC1 D115●●
+
ATV71HD55N4

Комплект оборудования для преобразователей исполнения IP 20

Двигатель Мощность (1) кВт	Преобразователь № по каталогу л.с.	Автоматический выключатель № по каталогу (2)	Сетевой контактор			
			Ном. ток А	Im А		
Трехфазное напряжение питания: 440 - 480 В, 50/60 Гц. Координация типа 2						
0,75	1	ATV 71H075N4	GV2 L08	4	—	LC1 D25●●
1,5	2	ATV 71HU15N4	GV2 L10	6,3	—	LC1 D25●●
2,2	3	ATV 71HU22N4	GV2 L14	10	—	LC1 D25●●
3	—	ATV 71HU30N4	GV2 L14	10	—	LC1 D25●●
4	5	ATV 71HU40N4	GV2 L16	14	—	LC1 D25●●
5,5	7,5	ATV 71HU55N4	GV2 L20	25	—	LC1 D25●●
7,5	10	ATV 71HU75N4	GV3 L25	32	—	LC1 D32●●
11	15	ATV 71HD11N4	GV3 L32	40	—	LC1 D40A●●
15	20	ATV 71HD15N4	GV3 L50	50	—	LC1 D50A●●
18,5	25	ATV 71HD18N4	GV3 L50	50	—	LC1 D50A●●
22	30	ATV 71HD22N4	GV3 L50	50	—	LC1 D65A●●
30	40	ATV 71HD30N4	GV3 L65	65	—	LC1 D65A●●
37	50	ATV 71HD37N4	NS80HMA80	100	600	LC1 D80●●
45	60	ATV 71HD45N4	NSX100●MA100	100	600	LC1 D115●●
55	75	ATV 71HD55N4	NSX160●MA150	150	1350	LC1 D115●●
75	100	ATV 71HD75N4	NSX250●MA220	150	1350	LC1 D185●●
90	125	ATV 71HD90N4	NSX250●MA220	150	1350	LC1 D185●●
110	150	ATV 71HC11N4	NSX250●MA220	220	1980	LC1 F185●●
132	200	ATV 71HC13N4	NSX250●MA220	220	1980	LC1 F265●●
160	250	ATV 71HC16N4	NSX400● Micrologic 1.3M	320	1920	LC1 F265●●
200	300	ATV 71HC20N4	NSX630● Micrologic 1.3M	320	1920	LC1 F400●●
220	350	ATV 71HC25N4	NSX630● Micrologic 1.3M	320	1920	LC1 F400●●
250	400	ATV 71HC25N4	NSX630● Micrologic 1.3M	500	3000	LC1 F500●●
280	450	ATV 71HC28N4	NSX630● Micrologic 1.3M	500	3000	LC1 F500●●
315	500	ATV 71HC31N4	NS800L Micrologic 2 или 5	500	3000	LC1 F630●●
355	—	ATV 71HC40N4	NS800L Micrologic 2 или 5	500	3000	LC1 F630●●
400	600	ATV 71HC40N4	NS800L Micrologic 2 или 5	800	1600	LC1 F780●●
500	700	ATV 71HC50N4	NS1000L Micrologic 2 или 5	1000	2000	LC1 F780●●

(1) Мощности стандартных 4-полюсных двигателей 400 В, 50/60 Гц.

Величины, выраженные в л.с., соответствуют стандарту NEC.

(2) NS80HMA, NSX●●●, NS800L, NS1000L: для определения полного каталожного номера контактора (дополнительные контакты и другие принадлежности) обращайтесь за информацией в Schneider Electric.

Замените точку в номере по каталогу буквой, соответствующей характеристике расцепителя выключателя (B, F, N, H, S, L).

Отключающая способность в соответствии с МЭК 60947-2:

Автоматический выключатель	Icu (кА) при 440 В	Icu (кА) при 440 В					
		B	F	N	H	S	L
GV2 L08, GV2 L10	130	—	—	—	—	—	—
GV2 L14 - L20	20	—	—	—	—	—	—
GV3 L25 - L65	50	—	—	—	—	—	—
NS80HMA	65	—	—	—	—	—	—
NSX100●MA - 250●MA	—	20	35	50	65	90	130
NSX400●, NSX630●	—	—	30	42	65	90	130
NS800L, NS1000L	—	—	—	—	—	—	130

(3) Состав контакторов:

LC1 D●●: трехполюсный + дополнительные контакты (1 НО + 1 НЗ).

LC1 F●●: трехполюсный. Для определения полного каталожного номера контактора (дополнительные контакты и другие принадлежности) обращайтесь за информацией в Schneider Electric.

(4) Замените ●● на код напряжения цепи управления, приведенный ниже:

	В ~	24	48	110	220	230	240
LC1 D	50 Гц	B5	E5	F5	M5	P5	U5
	60 Гц	B6	E6	F6	M6	—	U6
	50/60 Гц	B7	E7	F7	M7	P7	U7
LC1 F185	50 Гц (катушка LX1)	B5	E5	F5	M5	P5	U5
	60 Гц (катушка LX1)	—	E6	F6	M6	—	U6
	40 - 400 Гц (катушка LX9)	—	E7	F7	M7	P7	U7
LC1 F265	40 - 400 Гц (катушка LX1)	B7	E7	F7	M7	P7	U7
LC1 F400 - F630	40 - 400 Гц (катушка LX1)	—	E7	F7	M7	P7	U7
LC1 F780	40 - 400 Гц (катушка LX1)	—	—	FE7	P7	P7	P7

При напряжении от 24 до 660 В или при цепи управления постоянного тока обращайтесь за информацией в Schneider Electric.



NSX160●MA150
+
LC1 D115●●
+
ATV71HD55N4

Комплект оборудования для преобразователей исполнения IP 20

Двигатель Мощность (1) кВт	Преобразователь № по каталогу л. с.	Автоматический выключатель № по каталогу (2)	Сетевой контактор			
			Ном. ток А	Im А		
Трехфазное напряжение питания: 440 - 480 В, 50/60 Гц. Координация типа 1						
0,75	1	ATV 71H075N4	GV2 L08	4	–	LC1 D09●●
1,5	2	ATV 71HU15N4	GV2 L10	6,3	–	LC1 D09●●
2,2	3	ATV 71HU22N4	GV2 L14	10	–	LC1 D09●●
3	–	ATV 71HU30N4	GV2 L14	10	–	LC1 D09●●
4	5	ATV 71HU40N4	GV2 L16	14	–	LC1 D09●●
5,5	7,5	ATV 71HU55N4	GV2 L20	25	–	LC1 D09●●
7,5	10	ATV 71HU75N4	GV3 L25	32	–	LC1 D25●●
11	15	ATV 71HD11N4	GV3 L32	40	–	LC1 D32●●
15	20	ATV 71HD15N4	GV3 L50	50	–	LC1 D40A●●
18,5	25	ATV 71HD18N4	GV3 L50	50	–	LC1 D40A●●
22	30	ATV 71HD22N4	GV3 L50	50	–	LC1 D50A●●
30	40	ATV 71HD30N4	GV3 L65	65	–	LC1 D65A●●
37	50	ATV 71HD37N4	NS80HMA80	100	600	LC1 D80●●
45	60	ATV 71HD45N4	NSX100●MA100	100	600	LC1 D95●●
55	75	ATV 71HD55N4	NSX160●MA150	150	1350	LC1 D115●●
75	100	ATV 71HD75N4	NSX250●MA220	150	1350	LC1 D115●●
90	125	ATV 71HD90N4	NSX250●MA220	150	1350	LC1 D150●●
110	150	ATV 71HC11N4	NSX250●MA220	220	1980	LC1 F150●●
132	200	ATV 71HC13N4	NSX250●MA220	220	1980	LC1 F225●●
160	250	ATV 71HC16N4	NSX400● Micrologic 1.3M	320	1920	LC1 F225●●
200	300	ATV 71HC20N4	NSX630● Micrologic 1.3M	320	1920	LC1 F330●●
220	350	ATV 71HC25N4	NSX630● Micrologic 1.3M	320	1920	LC1 F330●●
250	400	ATV 71HC25N4	NSX630● Micrologic 1.3M	500	3000	LC1 F400●●
280	450	ATV 71HC28N4	NSX630● Micrologic 1.3M	500	3000	LC1 F500●●
315	500	ATV 71HC31N4	NS800L Micrologic 2 или 5	500	3000	LC1 F500●●
355	–	ATV 71HC40N4	NS800L Micrologic 2 или 5	500	3000	LC1 F630●●
400	600	ATV 71HC40N4	NS800L Micrologic 2 или 5	800	1600	LC1 F630●●
500	700	ATV 71HC50N4	NS1000L Micrologic 2 или 5	1000	2000	LC1 F630●●

(1) Мощности стандартных 4-полюсных двигателей 400 В, 50/60 Гц.

Величины, выраженные в л.с., соответствуют стандарту стандарту NEC.

(2) NS80HMA, NSX●●●, NS800L, NS1000L: для определения полного каталожного номера контактора (дополнительные контакты и другие принадлежности) обращайтесь за информацией в Schneider Electric.

Замените точку в номере по каталогу буквой, соответствующей характеристике расцепителя выключателя (B, F, N, H, S, L).

Отключающая способность в соответствии с МЭК 60947-2:

Автоматический выключатель	Icu (кА) при 440 В	Icu (кА) при 440 В					
		B	F	N	H	S	L
GV2 L08, GV2 L10	130	–	–	–	–	–	–
GV2 L14 - L20	20	–	–	–	–	–	–
GV3 L32 - L65	50	–	–	–	–	–	–
NS80HMA	65	–	–	–	–	–	–
NSX100●MA - 250●MA	–	20	35	50	65	90	130
NSX400●, NSX630●	–	–	30	42	65	90	130
NS800L, NS1000L	–	–	–	–	–	–	130

(3) Состав контакторов:

LC1 D●●: трехполюсный + дополнительные контакты (1 НО + 1 НЗ).

LC1 F●●●: трехполюсный. Для определения полного каталожного номера контактора (дополнительные контакты и другие принадлежности) обращайтесь за информацией в Schneider Electric.

(4) Замените ●● на код напряжения цепи управления, приведенный ниже:

	В ~	24	48	110	220	230	240
LC1 D	50 Гц	B5	E5	F5	M5	P5	U5
	60 Гц	B6	E6	F6	M6	–	U6
	50/60 Гц	B7	E7	F7	M7	P7	U7
LC1 F185	50 Гц (катушка LX1)	B5	E5	F5	M5	P5	U5
	60 Гц (катушка LX1)	–	E6	F6	M6	–	U6
	40 - 400 Гц (катушка LX9)	–	E7	F7	M7	P7	U7
LC1 F265	40 - 400 Гц (катушка LX1)	B7	E7	F7	M7	P7	U7
LC1 F400 - F630	40 - 400 Гц (катушка LX1)	–	E7	F7	M7	P7	U7
LC1 F780	40 - 400 Гц (катушка LX1)	–	–	FE7	P7	P7	P7

При напряжении от 24 до 660 В или при цепи управления постоянного тока обращайтесь за информацией в Schneider Electric.

Преобразователи частоты Altivar 71

Варианты комплектации: сетевое питание 380 - 480 В

PF09516

DF526159



DF5107482



NSX160●MA150
+
LC1 D115●●
+
ATV 71WD55N4

Комплект оборудования для преобразователей IP 54

Двигатель Мощность (1) кВт	Преобразователь № по каталогу л.с.	Автоматический выключатель № по каталогу (2)	Сетевой контактор			
			Ном. ток А	Im А		
Трехфазное напряжение питания: 380 - 415 В, 50/60 Гц. Координация типа 2						
0,75	1	ATV 71W075N4	GV2 L08	4	—	LC1 D18●●
1,5	2	ATV 71WU15N4	GV2 L10	6,3	—	LC1 D18●●
2,2	3	ATV 71WU22N4	GV2 L14	10	—	LC1 D18●●
3	—	ATV 71WU30N4	GV2 L16	14	—	LC1 D18●●
4	5	ATV 71WU40N4	GV2 L16	14	—	LC1 D18●●
5,5	7,5	ATV 71WU55N4	GV2 L22	25	—	LC1 D25●●
7,5	10	ATV 71WU75N4	GV3 L32	32	—	LC1 D40●●
11	15	ATV 71WD11N4	GV3 L40	40	—	LC1 D40●●
15	20	ATV 71WD15N4	GV3 L50	50	—	LC1 D50●●
18,5	25	ATV 71WD18N4	GV3 L50	50	—	LC1 D50●●
22	30	ATV 71WD22N4	GV3 L65	65	—	LC1 D65●●
30	40	ATV 71WD30N4	NS80HMA80	80	480	LC1 D65●●
37	50	ATV 71WD37N4	NSX100●MA100	100	800	LC1 D80●●
45	60	ATV 71WD45N4	NSX160●MA150	150	1350	LC1 D115●●
55	75	ATV 71WD55N4	NSX160●MA150	150	1350	LC1 D115●●
75	100	ATV 71WD75N4	NSX250●MA150	150	1350	LC1 D150●●

Трехфазное напряжение питания: 440 - 480 В, 50/60 Гц. Координация типа 2

0,75	1	ATV 71W075N4	GV2 L08	4	—	LC1 D18●●
1,5	2	ATV 71WU15N4	GV2 L10	6,3	—	LC1 D18●●
2,2	3	ATV 71WU22N4	GV2 L14	10	—	LC1 D18●●
3	—	ATV 71WU30N4	GV2 L14	10	—	LC1 D18●●
4	5	ATV 71WU40N4	GV2 L16	14	—	LC1 D18●●
5,5	7,5	ATV 71WU55N4	GV2 L22	25	—	LC1 D25●●
7,5	10	ATV 71WU75N4	GV3 L32	32	—	LC1 D40●●
11	15	ATV 71WD11N4	GV3 L40	40	—	LC1 D40●●
15	20	ATV 71WD15N4	GV3 L50	50	—	LC1 D50●●
18,5	25	ATV 71WD18N4	GV3 L50	50	—	LC1 D50●●
22	30	ATV 71WD22N4	GV3 L65	65	—	LC1 D65●●
30	40	ATV 71WD30N4	NSX100●MA100	100	600	LC1 D65●●
37	50	ATV 71WD37N4	NSX100●MA100	100	600	LC1 D80●●
45	60	ATV 71WD45N4	NSX160●MA100	100	600	LC1 D115●●
55	75	ATV 71WD55N4	NSX160●MA150	150	1350	LC1 D115●●
75	100	ATV 71WD75N4	NSX160●MA150	150	1350	LC1 D115●●

(1) Мощности стандартных 4-полюсных двигателей 400 В, 50/60 Гц.

Величины, выраженные в л.с., соответствуют стандарту NEC.

(2) NS80HMA, NSX●●●: для определения полного каталожного номера контактора (дополнительные контакты и другие принадлежности) обращайтесь за информацией в Schneider Electric.

Замените точку в номере по каталогу буквой, соответствующей характеристике расцепителя выключателя (N, H, L).
Отключающая способность в соответствии с МЭК 60947-2.

Автоматический выключатель	Icu (кА) при 400 В	Icu (кА) при 400 В					
		B	F	N	H	S	L
GV2 L08 - L14, GV3 L32	100	—	—	—	—	—	—
GV2 L16, L22, GV3 L40 - L65	50	—	—	—	—	—	—
NS80HMA	70	—	—	—	—	—	—
NSX100●MA - 250●MA	—	25	36	50	70	100	150
Автоматический выключатель	Icu (кА) при 440 В	Icu (кА) при 440 В					
		B	F	N	H	S	L
GV2 L08, GV2 L10, GV3 L32	100	—	—	—	—	—	—
GV2 L14 - L22	20	—	—	—	—	—	—
GV3 L40 - L65	50	—	—	—	—	—	—
NSX100●MA, NSX160●MA	—	20	35	50	65	90	130

(3) Состав контакторов:

LC1 D●●: трехполюсный + дополнительные контакты (1 НО + 1 НЗ).

(4) Замените ●● на код напряжения цепи управления, приведенный ниже:

	B ~	24	48	110	220	230	240
LC1 D	50 Гц	B5	E5	F5	M5	P5	U5
	60 Гц	B6	E6	F6	M6	—	U6
	50/60 Гц	B7	E7	F7	M7	P7	U7

При напряжении от 24 до 660 В или при цепи управления постоянного тока обращайтесь за информацией в Schneider Electric.



GV2 L16
+
LC1 D18●●
+
ATV 71PU40N4Z

Варианты комплектации для преобразователей частоты на платформе IP 20

Двигатель Мощность (1) кВт	Преобразователь № по каталогу л.с.	Автоматический выключатель № по каталогу (2)	Ном. ток		Сетевой контактор № по каталогу (3) (4)	
			A	Im		
Трехфазное напряжение питания: 380 - 415 В, 50/60 Гц. Координация типа 2						
0,75	1	ATV 71P075N4Z	GV2 L08	4	–	LC1 D18●●
1,5	2	ATV 71PU15N4Z	GV2 L10	6,3	–	LC1 D18●●
2,2	3	ATV 71PU22N4Z	GV2 L14	10	–	LC1 D18●●
3	–	ATV 71PU30N4Z	GV2 L16	14	–	LC1 D18●●
4	5	ATV 71PU40N4Z	GV2 L16	14	–	LC1 D18●●
5,5	7,5	ATV 71PU55N4Z	GV2 L22	25	–	LC1 D25●●
7,5	10	ATV 71PU75N4Z	GV3 L32	32	–	LC1 D40●●

Трехфазное напряжение питания: 440 - 480 В, 50/60 Гц. Координация типа 2						
0,75	1	ATV 71P075N4Z	GV2 L08	4	–	LC1 D18●●
1,5	2	ATV 71PU15N4Z	GV2 L10	6,3	–	LC1 D18●●
2,2	3	ATV 71PU22N4Z	GV2 L14	10	–	LC1 D18●●
3	–	ATV 71PU30N4Z	GV2 L14	10	–	LC1 D18●●
4	5	ATV 71PU40N4Z	GV2 L16	14	–	LC1 D18●●
5,5	7,5	ATV 71PU55N4Z	GV2 L22	25	–	LC1 D25●●
7,5	10	ATV 71PU75N4Z	GV3 L32	32	–	LC1 D40●●

(1) Мощности стандартных 4-полюсных двигателей 230 В, 50/60 Гц.
Величины, выраженные в л.с., соответствуют стандарту NEC.

(2) Отключающая способность в соответствии с МЭК 60947-2:

Автоматический выключатель	Icu (кА) при 400 В
GV2 L08 - L14, GV3 L32	100
GV2 L16, GV2 L22	50

(3) Состав контакторов:

LC1 D●●: трехполюсный + дополнительные контакты (1 НО + 1 НЗ).

(4) Замените ●● на код напряжения цепи управления, приведенный ниже:

	В ~	24	48	110	220	230	240
LC1 D	50 Гц	B5	E5	F5	M5	P5	U5
	60 Гц	B6	E6	F6	M6	–	U6
	50/60 Гц	B7	E7	F7	M7	P7	U7

При напряжении от 24 до 660 В или при цепи управления постоянного тока обращайтесь за информацией в Schneider Electric.



GV2 L16
+
LC1 D25●●
+
ATV 71HU75Y

Комплект оборудования для преобразователей исполнения IP 20

Двигатель Мощность (1) кВт	Преобразователь № по каталогу	Автоматический выключатель		Сетевой контактор № по каталогу (3) (4)	
		№ по каталогу (2)	Ном. ток Im		
л.с.		А	А		
Трехфазное напряжение питания: 690 В, 50 Гц. Координация типа 2					
2,2	ATV 71HU22Y	GV2 L10	6,3	78	LC1 D25●●
3	ATV 71HU30Y	GV2 L10	6,3	78	LC1 D25●●
4	ATV 71HU40Y	GV2 L14	10	138	LC1 D25●●
5,5	ATV 71HU55Y	GV2 L14	10	138	LC1 D25●●
7,5	ATV 71HU75Y	GV2 L16	14	170	LC1 D25●●
11	ATV 71HD11Y	GV2 L20	18	223	LC1 D40●●
15	ATV 71HD15Y	GV2 L22	25	327	LC1 D40●●
18,5	ATV 71HD18Y	GV3 L25	25	350	LC1 D40●●
22	ATV 71HD22Y	GV3 L32	32	448	LC1 D65●●
30	ATV 71HD30Y	GV3 L40	40	560	LC1 D80●●
37	ATV 71HD37Y	GV3 L50	50	700	LC1 D80●●
45	ATV 71HD45Y	GV3 L65	65	910	LC1 D115●●
55	ATV 71HD55Y	NS100LMA100	100	1100	LC1 D115●●
75	ATV 71HD75Y	NS100LMA100	100	1100	LC1 D115●●
90	ATV 71HD90Y	NS400LMA320	320	2880	LC1 F265●●
110	ATV 71HC11Y	NS400LMA320	320	2880	LC1 F265●●
132	ATV 71HC13Y	NS400LMA320	320	2880	LC1 F265●●
160	ATV 71HC16Y	NS400LMA320	320	2880	LC1 F265●●
200	ATV 71HC20Y	NS400LMA320	320	2880	LC1 F330●●
200	ATV 71HC25Y	NS630bLB 5 LR OFF	630	5670	LC1 F630●●
250	ATV 71HC31Y	NS630bLB 5 LR OFF	630	5670	LC1 F630●●
315	ATV 71HC40Y	NS630bLB 5 LR OFF	630	5670	LC1 F630●●
400	ATV 71HC50Y	NS630bLB 5 LR OFF	630	5670	LC1 F630●●
500	ATV 71HC63Y	NS800LB 5 LR OFF	800	7200	LC1 F780●●

(1) Мощности стандартных 4-полюсных двигателей 690 В, 50 Гц.

(2) NS●●●: отключающая способность в соответствии с МЭК 60947-2:

Автоматический выключатель	Icu (кА) при 690 В
GV2 L10 - L22, GV3 L25, GV3 L32	4
GV3 L40 - L65	5
NS●●●L, NS●●●bLB, NS800LB	75

(3) Состав контакторов:

LC1 D●●: трехполюсный + дополнительные контакты (1 НО + 1 НЗ).

LC1 F●●●: трехполюсный. Для определения полного каталожного номера контактора (дополнительные контакты и другие принадлежности) обращайтесь за информацией в Schneider Electric.

(4) Замените ●● на код напряжения цепи управления, приведенный ниже:

	В ~	24	48	110	220	230	240
LC1 D	50 Гц	B5	E5	F5	M5	P5	U5
	60 Гц	B6	E6	F6	M6	—	U6
	50/60 Гц	B7	E7	F7	M7	P7	U7
LC1 F265, F330	40 - 400 Гц (катушка LX1)	B7	E7	F7	M7	P7	U7
LC1 F630	40 - 400 Гц (катушка LX1)	—	E7	F7	M7	P7	U7
LC1 F780	40 - 400 Гц (катушка LX1)	—	—	F7	M7	P7	U7

При напряжении от 24 до 660 В или при цепи управления постоянного тока обращайтесь за информацией в Schneider Electric.

PF 103273



Комплект оборудования для преобразователей исполнения IP 20

Двигатель Мощность (1) кВт	Преобразователь № по каталогу	Автоматический выключатель			Сетевой контактор № по каталогу (3) (4)
		№ по каталогу (2)	Ном. ток А	Im А	
Трехфазное напряжение питания: 690 В, 50 Гц. Координация типа 1					
250	ATV 71 HC25Y	NSX630LMA500	500	–	LC1 F400●●
315	ATV 71 HC31Y	NSX630LMA500	500	–	LC1 F500●●
400	ATV 71 HC40Y	NSX630LMA500	500	–	LC1 F630●●
500	ATV 71 HC50Y	NS630bLB Micrologic 5	630	–	LC1 BL33●●
630	ATV 71 HC63Y	NS800LB Micrologic 5	800	–	LC1 BL34●●

(1) Мощности стандартных 4-полюсных двигателей 690 В, 50 Гц.

(2) NSX630LMA, NS●●●: отключающая способность в соответствии с МЭК 60947-2:

Автоматический выключатель	Icu (кА) при 690 В
NSX630LMA	35
NS630bLB, NS800LB	75

(3) Состав контакторов:

LC1 F●●●, LC1 BL: трехполюсный. Для определения полного каталожного номера контактора (дополнительные контакты и другие принадлежности) обращайтесь за информацией в Schneider Electric.

(4) Замените ●● на код напряжения цепи управления, приведенный ниже :

	В ~	24	48	110	220	230	240
LC1 F	40 - 400 Гц (катушка LX1)	–	E7	F7	M7	P7	U7
LC1 BL	50 - 400 Гц (катушка WB1)	–	–	F	M	P	U

При напряжении от 24 до 660 В или при цепи управления постоянного тока обращайтесь за информацией в Schneider Electric.

PF520819



PF 102945E



NSX630LMA500
+
LC1 F400
+
ATV 71 HC25Y

Преобразователи частоты

Altivar 71 Plus

Комплектный шкаф IP 54



Комплектный шкаф IP 54

Описание

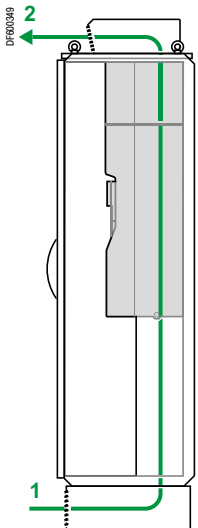
Предложение по комплектным шкафам исполнения IP 54 обеспечивает сертифицированное решение для преобразователей частоты Altivar 71 исполнения IP 20 мощностью от 90 до 500 кВт с трехфазным питанием 380 - 480 В.

Данный комплект разработан с целью:

- уменьшения времени ввода в эксплуатацию благодаря:
 - упрощению сборки;
 - оптимизации выбора тепловых и механических размеров шкафа.

Применяемая система охлаждения позволяет устанавливать оборудование в неблагоприятных запыленных условиях окружающей среды.

Температура снаружи шкафа не должна превышать + 45°C, а внутри - +50°C; контроль внутренней температуры осуществляется с помощью термостата для обеспечения остановки привода.



Система охлаждения с одним воздушным каналом

Системы охлаждения

Используются две системы охлаждения:

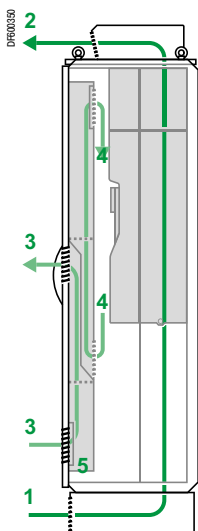
■ комплекты **VW3 A9 541** и **VW3 A9 542** с одним каналом охлаждения воздуха для силовой части:

- доступ воздуха через решетку основания шкафа **1**;
- выход воздуха через решетку на крыше шкафа **2**;

■ комплекты **VW3 A9 543 - 548** с тремя отдельными каналами охлаждения воздуха:

- один для силовой части:
 - доступ воздуха через решетку основания шкафа **1**;
 - выход воздуха через решетку на крыше шкафа **2**;
- два для управляющей части с системой охлаждения с помощью теплообменника "воздух/воздух":
 - внешний воздушный канал **3** для охлаждения обменника **5**;
 - внутренний воздушный канал **4**, охлаждаемый обменником **5**.

Воздух, циркулирующий в силовой части, изолирован от управляющей части, что также гарантирует лучшую защиту от проникновения загрязняющих элементов (агрессивное и пыльное окружение).



Система охлаждения с тремя воздушными каналами

Дополнительное оборудование

Для установки дополнительных принадлежностей или оборудования имеются два дополнительных пустых шкафа шириной 600 и 800 мм, поставляемых в комплекте **VW3 A9 55**.

Дополнительный пустой шкаф должен устанавливаться слева от комплектного шкафа IP 54. В этом случае левая панель комплектного шкафа IP 54 устанавливается на левой стороне пустого дополнительного шкафа, который поставляется без боковых поверхностей.

Наименование



Комплект включает в себя:

- теплообменник "воздух/воздух" (кроме комплектов **VW3 A9 541** и **VW3 A9 542**) **1**;
- выносной комплект для графического терминала IP 65 **2**;
- дверную ручку, механизм открывания которой имеет нажимную кнопку **3**;
- контейнер для хранения документации **4**;
- основание **5**;
- внутренний вентиляционный канал **6**;
- пластину ЭМС **7**;
- кронштейн для преобразователя **8**;
- воздухозаборник на крыше **9**;
- воздухозаборник на лицевой поверхности;
- дополнительный источник питания --- 24 В, 600 мА;
- крепеж;
- уплотнители;
- комплект технической документации, содержащий спецификации электрические схемы и механические чертежи.

Каталожные номера

Наименование	Для применения с ПЧ	Размеры	№ по каталогу	Масса
		Ш x В x Г, мм		
Комплектный шкаф IP 54	ATV 71HD90N4 (1)	600 x 2362 x 642	VW3 A9 541	220,000
	ATV 71HC11N4 (1)	600 x 2362 x 642	VW3 A9 542	220,000
	ATV 71HC13N4 (1)	600 x 2362 x 642	VW3 A9 543	252,000
	ATV 71HC16N4 (1)	600 x 2362 x 642	VW3 A9 544	252,000
	ATV 71HC20N4 (1) без тормозного модуля	800 x 2362 x 642	VW3 A9 545	300,000
	ATV 71HC25N4 (1) без тормозного модуля			
	ATV 71HC28N4 (1) без тормозного модуля			
	ATV 71HC20N4 (1) с тормозным модулем VW3 A7 101 (2)	800 x 2362 x 642	VW3 A9 546	300,000
	ATV 71HC25N4 (1) с тормозным модулем VW3 A7 101 (2)			
	ATV 71HC28N4 (1) с тормозным модулем VW3 A7 101 (2)			
Пустой дополнительный шкаф шириной 600 мм	ATV 71HC31N4 (1) без тормозного модуля	1000 x 2362 x 642	VW3 A9 547	360,000
	ATV 71HC40N4 (1) без тормозного модуля			
	ATV 71HC50N4 (1) без тормозного модуля	1200 x 2362 x 642	VW3 A9 548	470,000
	Тормозной модуль VW3 A7 102	600 x 2362 x 642	VW3 A9 549 (3)	252,000
	Дополнительное оборудование и принадлежности (4)	600 x 2209 x 642	VW3 A9 550	200,000
	Пустой дополнительный шкаф шириной 800 мм	800 x 2209 x 642	VW3 A9 551	210,000
	Дополнительное оборудование и принадлежности (4)			

(1) Преобразователь заказывается отдельно, см. стр. 17.

(2) Тормозной модуль для ПЧ ATV 71HC31N4 - HC50N4 заказывается отдельно (см. стр. 64).

(3) Комплектный шкаф VW3 A9 549 предназначен для тормозного модуля VW3 A7 102 преобразователей большой мощности ATV 71HC31N4 - HC50N4; он устанавливается слева от комплектного шкафа VW3 A9 547 или VW3 A9 548. Тормозной модуль заказывается отдельно (см. стр. 64).

(4) За дополнительной информацией обращайтесь в региональные представительства Schneider Electric.

Преобразователи частоты

Altivar 71 Plus

Комплектный шкаф IP 54, готовый к применению

PR05505



Комплектный шкаф IP 54, готовый к применению

Описание

Преобразователи частоты Altivar 71 могут также поставляться в сертифицированных шкафах исполнения IP 54, готовых к применению, что позволяет получить степень защиты IP 54 для ПЧ Altivar 71 исполнения IP 20.

Эта гамма ПЧ была разработана с целью предложения простого и экономичного готового к применению решения с минимальным временем ввода в эксплуатацию. Шкафы поставляются готовыми к подключению, монтаж осуществляется легко и быстро.

Эта стандартная версия обеспечивает сдачу оборудования в кратчайшие сроки.

Она предназначена для двигателей мощностью от 90 до 500 кВт с трехфазным питанием 380 - 415 В.

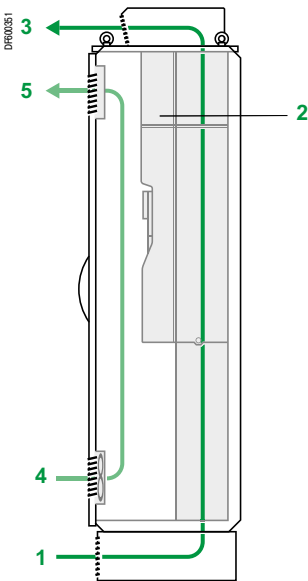
Система охлаждения

Применяемая система охлаждения позволяет устанавливать оборудование в неблагоприятных запыленных условиях окружающей среды.

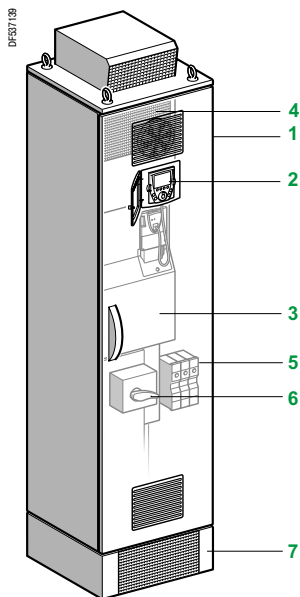
Она обеспечивается двумя отдельными воздушными каналами:

- для силовой части:
 - доступ воздуха через решетку основания шкафа **1**;
 - выход воздуха через металлический капот с защитой от проникновения воды, расположенный на крыше шкафа **3**;
- для управляющей части:
 - доступ воздуха через решетку с защитным фильтром, расположенным на дверце шкафа **4**;
 - выход воздуха через фильтр **5**.

Температура охлаждающего воздуха должна быть в пределах от 0 до + 40°C; контроль внутренней температуры осуществляется с помощью термостата для обеспечения остановки привода.



Система охлаждения с двумя отдельными воздушными каналами



Описание

Предложение включает в себя:

- укомплектованный и смонтированный шкаф Sarel модели Spacial SF **1**;
- преобразователь с радиатором ATV 71 HD90N4 - HC50N4 **3**;
- выносной комплект для графического терминала IP 65 **2**;
- сетевой дроссель **4**;
- клеммники двигателя **5**;
- автоматический выключатель **6**;
- цоколь **7**.

Каталожные номера

Степень защиты	Сетевое питание	Для применения с ПЧ	Размеры Ш x В x Г	№ по каталогу	Масса
	Макс. лин. ток к.з. (1)				
	кА		мм		кг
Трехфазное напряжение питания: 380 - 415 В, 50/60 Гц					
IP 54	50	ATV 71HD90N4	600 x 2362 x 642	ATV 71ES5D90N4	300.000
		ATV 71HC11N4	600 x 2362 x 642	ATV 71ES5C11N4	300.000
		ATV 71HC13N4	600 x 2362 x 642	ATV 71ES5C13N4	320.000
		ATV 71HC16N4	600 x 2362 x 642	ATV 71ES5C16N4	330.000
		ATV 71HC20N4	800 x 2362 x 642	ATV 71ES5C20N4	440.000
		ATV 71HC25N4	800 x 2362 x 642	ATV 71ES5C25N4	440.000
		ATV 71HC28N4	800 x 2362 x 642	ATV 71ES5C28N4	440.000
		ATV 71HC31N4	1400 x 2362 x 642	ATV 71ES5C31N4	700.000
		ATV 71HC40N4	1400 x 2362 x 642	ATV 71ES5C40N4	720.000
		ATV 71HC50N4	1600 x 2362 x 642	ATV 71ES5C50N4	850.000

(1) Данные значения приведены для используемых на входе предохранителей (см. характеристики на сайте компании www.schneider-electric.com).

Преобразователи частоты

Altivar 71 Plus

Комплектные ПЧ в шкафах IP 23 или IP 54 с отдельной системой охлаждения

Описание

Гамма ПЧ Altivar 71 Plus с отдельными воздушными каналами охлаждения разработана для эксплуатации в неблагоприятных запыленных условиях окружающей среды.

Преобразователи частоты Altivar 71 поставляются в шкафах исполнения IP 23 или IP 54. Комплектация этих шкафов вспомогательным оборудованием облегчает их ввод в эксплуатацию и, в частности, гарантирует хорошую вентиляцию.

Шкаф поставляется готовым к подключению.

Преобразователи предлагаются в двух вариантах:

- Версия **ATV 71 EXS5●●●●●●** состоит из одного шкафа исполнения IP 54 и покрывает мощностной ряд двигателей от 90 до 630 кВт с тремя типами трехфазного сетевого питания:
 - 380 - 415 В от 90 до 500 кВт (**ATV 71 EXS5●●●●N4**)
 - 500 В от 90 до 500 кВт (**ATV 71 EXS5●●●●N**)
 - 690 В от 110 до 630 кВт (**ATV 71 EXS5●●●●Y**)

Оптимальная вентиляция шкафа осуществляется благодаря двум отдельным воздушным каналам охлаждения для силовой и управляющей частей преобразователя.

- Версия ПЧ **ATV 71 EXA●●●●●●** состоит из 4 или более шкафов исполнения IP 23 или IP 54 в зависимости от модели и покрывает мощностной ряд двигателей от 500 до 2000 кВт с тремя типами трехфазного сетевого питания:

- 380 - 415 В от 500 до 1300 кВт (**ATV 71 EXA●●●●●N4**)
- 500 В от 500 до 1500 кВт (**ATV 71 EXA●●●●●N**)
- 690 В от 600 до 2000 кВт (**ATV 71 EXA●●●●●Y**)

Оптимальная вентиляция шкафа также осуществляется благодаря двум отдельным воздушным каналам охлаждения для силовой и управляющей частей преобразователя.

Кроме того, воздушный канал охлаждения встроен в силовой шкаф, чтобы гарантировать хорошую вентиляцию.

Температура охлаждающего воздуха должна быть в пределах от 0 до +40°C (от -10° до +40°C при наличии обогрева шкафа) и может достигать +50°C при уменьшении мощности (класс 3К3 в соответствии с МЭК/EN 60721-3-3).

Контроль внутренней температуры осуществляется с помощью термостата для обеспечения остановки привода.

Гамма преобразователей предлагается на выбор в виде:

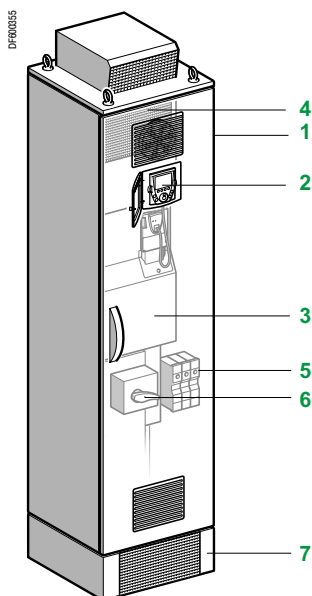
- стандартного исполнения;
- модульного исполнения, позволяющего интегрировать большое количество дополнительного оборудования в зависимости от типоразмера преобразователя.

Стандартное исполнение ATV 71 EXS5●●●●●●

Предложение включает в себя:

- укомплектованный и смонтированный шкаф Sarel модели Spacial SF **1**;
- преобразователь с радиатором ATV 71HD90N4D - HC50N4D или ATV 71HC11Y - HC63Y **3**;
- выносной комплект для графического терминала IP 65 **2**;
- дроссель постоянного тока **4** (ATV 71 EXS5●●●●N4) или сетевой дроссель в дополнительном шкафу (ATV 71 EXS5●●●●N и ATV 71 EXS5●●●●Y);
- клеммники двигателя **5**;
- разъединитель с быстродействующими предохранителями **6**;
- цоколь **7**.

См. стр. 108 и 109.



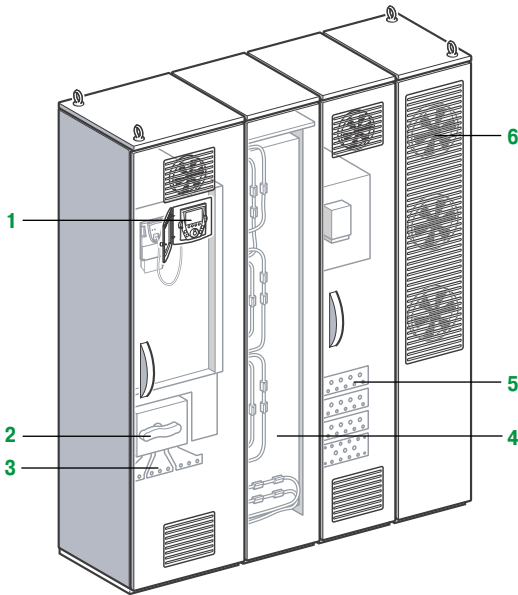
Стандартное исполнение ATV 71 EXS5●●●●●●

Преобразователи частоты

Altivar 71 Plus

Комплектные ПЧ в шкафах IP 23 или IP 54 с раздельной системой охлаждения

DF50497



Стандартное исполнение ATV 71 EXA●●●●●●

Стандартное исполнение ATV 71 EXA●●●●●●

Предложение ATV 71 EXA●●●●●● включает в себя укомплектованные и смонтированные шкафы Sarel модели Spacial SF.

Пример конфигурации ПЧ ATV 71 EXA●●●●●● стандартного исполнения:

- шкаф питания с выносным комплектом для графического терминала IP 65 **1**, разъединителем **2**, клеммниками **3** и быстродействующими предохранителями;
- шкаф для силовой части, охлаждаемый встроенным воздушным каналом **4**;
- шкаф с клеммами для подключения двигателя **5**;
- шкаф с воздушным каналом охлаждения силовой части с теплообменником и вентиляторами **6**.

См. стр. 108 - 109.

Модульное исполнение

Предложение включает в себя:

- стандартное исполнение с раздельными воздушными каналами охлаждения ATV 71 EXS5●●●●●● или ATV 71 EXA●●●●●●;
- один или несколько элементов из дополнительного оборудования (см. стр. 114 - 123).

Предлагаемое для преобразователей базовой серии ATV 71 дополнительное оборудование может также использоваться с комплектными преобразователями соответствующего типоразмера (см. стр. 42, 43 и 46 - 51).

Для любой другой конфигурации, отличающейся от предлагаемых на стр. 114 - 123, обращайтесь в региональные представительства Schneider Electric.

Общее оборудование

Данное дополнительное оборудование устанавливается в шкаф вне зависимости от его модели без всякой необходимости его изменения:

- адаптер для дискретных входов \sim 115 В;
- интерфейсные карты цифрового датчика;
- карты расширения входов-выходов;
- программируемая карта встроенного контроллера (Controller inside);
- коммуникационные карты Modbus TCP Daisy Chain, EtherNet/IP, DeviceNet, InterBus, CC-Link, Modbus/Uni-Telway, PROFIBUS DP V0 или V1, EtherCAT;
- реле безопасности Preventa типа AC или Preventa типа ATE;
- температурное реле PT100, термозонд PTC;
- обогрев двигателя;
- дополнительный источник питания --- 24 В;
- кнопка аварийной остановки;
- освещение шкафа;
- переключатель с ключом (местное/дистанционное);
- цепь питания для внешнего вентилятора.

См. стр. 114 и 115. Для любого другого оборудования обращайтесь в региональные представительства Schneider Electric.

Оборудование, зависящее от типоразмера преобразователя

Это оборудование зависит от типа ПЧ. Применение некоторых элементов из данного перечня может привести к необходимости изменения габаритов шкафа:

- тормозной модуль;
- ручка разъединителя;
- автоматический выключатель;
- сетевой контактор;
- трансформатор для цепи управления;
- амперметр;
- обогрев шкафа;
- дроссель двигателя;
- синусный фильтр;
- кондиционер.

См. стр. 116 и 123. Для любого другого оборудования обращайтесь в региональные представительства Schneider Electric.

Преобразователи частоты

Altivar 71 Plus

Комплектные ПЧ в шкафах IP 23 или IP 54 с раздельной системой охлаждения



ATV 71 EXS5●●●●●

ПЧ в шкафах IP 23 или IP 54 с раздельной системой охлаждения

Степень защиты	Сетевое питание Макс. лин. ток к.з. (2)	Для применения с ПЧ	Размеры Ш x В x Г	№ по каталогу (1)	Масса
Трехфазное напряжение питания: 380 - 415 В, 50/60 Гц					
IP 54	50	ATV 71HD90N4	600 x 2362 x 642	ATV 71EXS5D90N4	310,000
		ATV 71HC11N4	600 x 2362 x 642	ATV 71EXS5C11N4	310,000
		ATV 71HC13N4	600 x 2362 x 642	ATV 71EXS5C13N4	335,000
		ATV 71HC16N4	600 x 2362 x 642	ATV 71EXS5C16N4	345,000
		ATV 71HC20N4	800 x 2362 x 642	ATV 71EXS5C20N4	400,000
		ATV 71HC25N4	800 x 2362 x 642	ATV 71EXS5C25N4	480,000
		ATV 71HC28N4	800 x 2362 x 642	ATV 71EXS5C28N4	480,000
		ATV 71HC31N4	1400 x 2362 x 642	ATV 71EXS5C31N4	745,000
		ATV 71HC40N4	1400 x 2362 x 642	ATV 71EXS5C40N4	765,000
ATV 71HC50N4	1600 x 2362 x 642	ATV 71EXS5C50N4	900,000		
IP 23 или IP 54	100	ATV 71EC50N4 (3)	1800 x 2009 x 642	ATV 71EXA●C50N4	950,000
		ATV 71EC63N4 (3)	1800 x 2009 x 642	ATV 71EXA●C63N4	950,000
		ATV 71EC71N4 (3)	3400 x 2009 x 642	ATV 71EXA●C71N4	1925,000
		ATV 71EC90N4 (3)	3400 x 2009 x 642	ATV 71EXA●C90N4	1925,000
		ATV 71EM11N4 (3)	3400 x 2009 x 642	ATV 71EXA●M11N4	1925,000
		ATV 71EM13N4 (3)	3400 x 2009 x 642	ATV 71EXA●M13N4	1925,000

Трехфазное напряжение питания: 500 В, 50/60 Гц

IP 54	50	ATV 71HC11Y	1000 x 2362 x 642	ATV 71EXS5D90N	435,000
		ATV 71HC13Y	1000 x 2362 x 642	ATV 71EXS5C11N	435,000
		ATV 71HC16Y	1000 x 2362 x 642	ATV 71EXS5C13N	485,000
		ATV 71HC20Y	1200 x 2362 x 642	ATV 71EXS5C16N	570,000
		ATV 71HC25Y	1200 x 2362 x 642	ATV 71EXS5C20N	620,000
		ATV 71HC31Y	1200 x 2362 x 642	ATV 71EXS5C25N	620,000
		ATV 71HC40Y	1600 x 2362 x 642	ATV 71EXS5C31N	620,000
		ATV 71HC50Y	1600 x 2362 x 642	ATV 71EXS5C40N	1000,000
		ATV 71HC63Y	1600 x 2362 x 642	ATV 71EXS5C50N	1000,000
IP 23 или IP 54	100	ATV 71EC63Y (3)	1800 x 2009 x 642	ATV 71EXA●C50N	950,000
		ATV 71EC80Y (3)	1800 x 2009 x 642	ATV 71EXA●C63N	950,000
		ATV 71EM10Y (3)	1800 x 2009 x 642	ATV 71EXA●C80N	950,000
		ATV 71EM12Y (3)	3400 x 2009 x 642	ATV 71EXA●C90N	1925,000
		ATV 71EM15Y (3)	3400 x 2009 x 642	ATV 71EXA●M11N	1925,000
		ATV 71EM18Y (3)	3400 x 2009 x 642	ATV 71EXA●M13N	1925,000
ATV 71EM20Y (3)	3400 x 2009 x 642	ATV 71EXA●M13N	1925,000		

(1) Для получения полного каталожного номера шкафа замените ● на 2 для исполнения IP 23 или на 5 для IP 54. Например: для исполнения IP 23 каталожный номер ПЧ ATV 71EXA●C63N4 становится следующим ATV 71EXA2C63N4.

(2) Данные значения приведены для используемых на входе предохранителей (см. характеристики на сайте компании www.schneider-electric.com).

(3) Каталожный номер преобразователя, устанавливаемого в шкафу; он не может заказываться отдельно.

Преобразователи частоты

Altivar 71 Plus

Комплектные ПЧ в шкафах IP 23 или IP 54 с отдельной системой охлаждения

PR05506



ATV 71 EXA●●●●●

ПЧ в шкафах IP 23 или IP 54 с отдельной системой охлаждения (продолжение)

Трехфазное напряжение питания: 690 В, 50/60 Гц

Степень защиты	Сетевое питание	Для применения с ПЧ	Размеры Ш x В x Г	№ по каталогу (1)	Масса, кг
	кА		мм		
IP 54	50	ATV 71HC11Y	1000 x 2362 x 642	ATV 71 EXS5C11Y	435,000
		ATV 71HC13Y	1000 x 2362 x 642	ATV 71 EXS5C13Y	485,000
		ATV 71HC16Y	1000 x 2362 x 642	ATV 71 EXS5C16Y	485,000
		ATV 71HC20Y	1200 x 2362 x 642	ATV 71 EXS5C20Y	570,000
		ATV 71HC25Y	1200 x 2362 x 642	ATV 71 EXS5C25Y	620,000
		ATV 71HC31Y	1200 x 2362 x 642	ATV 71 EXS5C31Y	620,000
		ATV 71HC40Y	1200 x 2362 x 642	ATV 71 EXS5C40Y	910,000
		ATV 71HC50Y	1600 x 2362 x 642	ATV 71 EXS5C50Y	1000,000
ATV 71HC63Y	1600 x 2362 x 642	ATV 71 EXS5C63Y	1000,000		
IP 54 или IP 23	100	ATV 71EC63Y (3)	1800 x 2009 x 642	ATV 71 EXA●C63Y	950,000
		ATV 71EC80Y (3)	1800 x 2009 x 642	ATV 71 EXA●C80Y	950,000
		ATV 71EM10Y (3)	1800 x 2009 x 642	ATV 71 EXA●M10Y	950,000
		ATV 71EM12Y (3)	3400 x 2009 x 642	ATV 71 EXA●M12Y	1925,000
		ATV 71EM15Y (3)	3400 x 2009 x 642	ATV 71 EXA●M15Y	1925,000
		ATV 71EM18Y (3)	3400 x 2009 x 642	ATV 71 EXA●M18Y	1925,000
		ATV 71EM20Y (3)	3400 x 2009 x 642	ATV 71 EXA●M20Y	1925,000

(1) Для получения полного каталожного номера шкафа замените ● на 2 для исполнения IP 23 или на 5 для IP 54. Например: для исполнения IP 23 каталожный номер ПЧ ATV 71 EXA●C63N4 становится следующим ATV 71 EXA2C63N4.

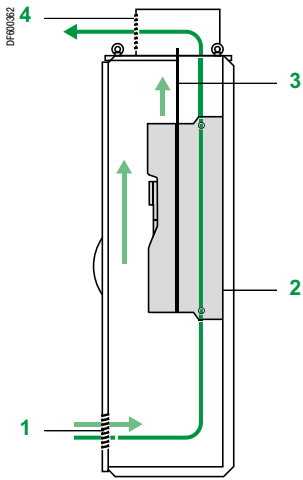
(2) Данные значения приведены для используемых на входе предохранителей (см. характеристики на сайте компании www.schneider-electric.com).

(3) Каталожный номер преобразователя, устанавливаемого в шкафу; он не может заказываться отдельно.

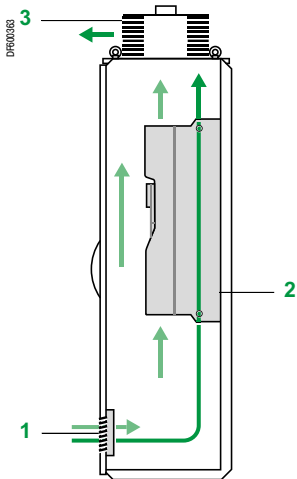
Преобразователи частоты

Altivar 71 Plus

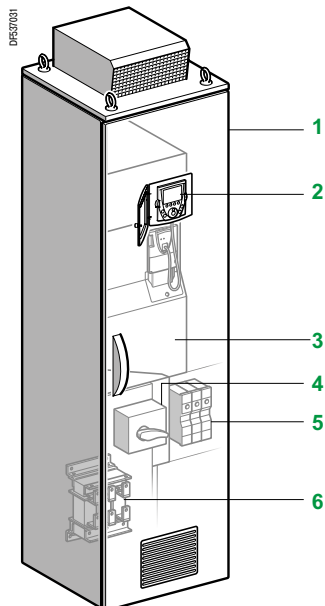
Комплектные ПЧ в шкафах IP 23 или IP 54 компактного исполнения



Вентиляция шкафа IP 23



Вентиляция шкафа IP 54



Стандартное исполнение ATV 71 EXC

Описание

Предложение по ПЧ ATV 71 EXC состоит из шкафа компактного исполнения со степенью защиты IP 23 или IP 54 для промышленной сферы и инфраструктуры.

Преобразователи частоты Altivar 71 поставляются в шкафах исполнения IP 23 или IP 54, укомплектованных вспомогательным оборудованием, что облегчает их ввод в эксплуатацию и, в частности, гарантирует хорошую вентиляцию.

Шкаф поставляется готовым к подключению.

Вентиляция шкафа осуществляется благодаря общему воздушному каналу охлаждения для силовой и управляющей частей преобразователя. Встроенный в ПЧ вентилятор 2 позволяет охлаждать силовую часть.

■ Вентиляция шкафа исполнения IP 23:

- доступ воздуха 1 через решетку без фильтра, расположенную на дверце шкафа;
- выход воздуха 4 через металлический капот с защитой от проникновения воды, расположенный на крыше шкафа;
- разделительная пластина 3 для исключения внутренних турбулентностей.

■ Вентиляция шкафа исполнения IP 54:

- доступ воздуха 1 через решетку с защитным фильтром, расположенным на дверце шкафа;
- выход воздуха 3 с помощью вентилятора с фильтром, расположенным на крыше шкафа.

Температура охлаждающего воздуха должна быть в пределах от 0 до +40°C (от -10 до +40°C при наличии обогрева шкафа) и может достигать +50°C при уменьшении мощности (класс 3К3 в соответствии с МЭК/EN 60721-3-3).

Контроль внутренней температуры осуществляется с помощью термостата для обеспечения остановки привода.

Версия ПЧ ATV 71 EXC покрывает мощностной ряд двигателей от 90 до 630 кВт с тремя типами трехфазного сетевого питания:

- 380 - 415 В от 90 до 500 кВт (ATV 71 EXC N4)
- 500 В от 90 до 500 кВт (ATV 71 EXC N)
- 690 В от 110 до 630 кВт (ATV 71 EXC Y)

Гамма преобразователей предлагается на выбор в виде:

- стандартного компактного исполнения;
- модульного исполнения, позволяющего интегрировать большое количество дополнительного оборудования в зависимости от типоразмера преобразователя.

Стандартное компактное исполнение

Предложение включает в себя:

- укомплектованный и смонтированный шкаф Sarel модели Spacial SF 1;
- преобразователь с радиатором ATV 71 HD90N4D - HC50N4D или ATV 71 HC11Y - HC63Y 3;
- выносной комплект для графического терминала IP 65 2;
- разъединитель с быстродействующими предохранителями 4;
- клеммники двигателя 5;
- сетевой дроссель 6.

См. стр. 112 и 113.

Преобразователи частоты

Altivar 71 Plus

Комплектные ПЧ в шкафах IP 23 или IP 54 компактного исполнения

Модульное исполнение

Предложение включает в себя:

- стандартное компактное исполнение;
- один или несколько элементов из дополнительного оборудования (см. стр. 114 - 123).

Предлагаемое для преобразователей базовой серии ATV 71 дополнительное оборудование может также использоваться с комплектными преобразователями соответствующего типоразмера (см. стр. 42, 43 и 48 - 51).

Для любой другой конфигурации, отличающейся от предлагаемых на стр. 114 - 123, обращайтесь в региональные представительства Schneider Electric.

Общее оборудование

Данное дополнительное оборудование устанавливается в шкаф вне зависимости от его модели без всякой необходимости его изменения:

- адаптер для дискретных входов \sim 115 В;
- интерфейсные карты цифрового датчика;
- карты расширения входов-выходов;
- программируемая карта встроенного контроллера (Controller inside);
- коммуникационные карты Modbus TCP Daisy Chain, EtherNet/IP, DeviceNet, InterBus, CC-Link, Modbus/Uni-Telway, PROFIBUS DP V0 или V1, EtherCAT;
- реле безопасности Preventa типа AC² или Preventa типа ATE;
- температурное реле PT100, термозонд PTC;
- обогрев двигателя;
- дополнительный источник питания --- 24 В;
- кнопка аварийной остановки;
- освещение шкафа;
- переключатель с ключом (местное/дистанционное);
- цепь питания для внешнего вентилятора.

См. стр. 114 и 115. Для любого другого оборудования обращайтесь в региональные представительства Schneider Electric.

Оборудование, зависящее от типоразмера преобразователя

Это оборудование зависит от типа ПЧ. Применение некоторых элементов из данного перечня может привести к необходимости изменения габаритов шкафа:

- тормозной модуль;
- ручка разъединителя;
- автоматический выключатель;
- сетевой контактор;
- трансформатор для цепи управления;
- амперметр;
- обогрев шкафа;
- дроссель двигателя;
- синусный фильтр;
- цоколь.

См. стр. 116 и 123. Для любого другого оборудования обращайтесь в региональные представительства Schneider Electric.

Преобразователи частоты

Altivar 71 Plus

Комплектные ПЧ в шкафах IP 23 или IP 54 компактного исполнения



ATV 71EXC2●●●●●

Комплектные ПЧ в шкафах IP 23 или IP 54 компактного исполнения

Степень защиты	Сетевое питание Макс. лин. ток к.з. (1)	Для применения с ПЧ	Размеры Ш x В x Г	№ по каталогу	Масса
Трехфазное напряжение питания: 380 - 415 В, 50/60 Гц					
IP 23	100	ATV 71HD90N4D	600 x 2162 x 642	ATV 71EXC2D90N4	315,000
		ATV 71HC11N4D	600 x 2162 x 642	ATV 71EXC2C11N4	315,000
		ATV 71HC13N4D	600 x 2162 x 642	ATV 71EXC2C13N4	335,000
		ATV 71HC16N4D	600 x 2162 x 642	ATV 71EXC2C16N4	350,000
		ATV 71HC20N4D	800 x 2162 x 642	ATV 71EXC2C20N4	385,000
		ATV 71HC25N4D	800 x 2162 x 642	ATV 71EXC2C25N4	485,000
		ATV 71HC28N4D	800 x 2162 x 642	ATV 71EXC2C28N4	485,000
		ATV 71HC31N4D	1200 x 2162 x 642	ATV 71EXC2C31N4	640,000
		ATV 71HC40N4D	1200 x 2162 x 642	ATV 71EXC2C40N4	680,000
		ATV 71HC50N4D	1200 x 2162 x 642	ATV 71EXC2C50N4	805,000
IP 54	100	ATV 71HD90N4D	600 x 2262 x 642	ATV 71EXC5D90N4	325,000
		ATV 71HC11N4D	600 x 2262 x 642	ATV 71EXC5C11N4	325,000
		ATV 71HC13N4D	600 x 2262 x 642	ATV 71EXC5C13N4	345,000
		ATV 71HC16N4D	600 x 2262 x 642	ATV 71EXC5C16N4	360,000
		ATV 71HC20N4D	800 x 2262 x 642	ATV 71EXC5C20N4	390,000
		ATV 71HC25N4D	800 x 2262 x 642	ATV 71EXC5C25N4	485,000
		ATV 71HC28N4D	800 x 2262 x 642	ATV 71EXC5C28N4	485,000
		ATV 71HC31N4D	1200 x 2262 x 642	ATV 71EXC5C31N4	660,000
		ATV 71HC40N4D	1200 x 2262 x 642	ATV 71EXC5C40N4	700,000
		ATV 71HC50N4D	1200 x 2262 x 642	ATV 71EXC5C50N4	835,000
Трехфазное напряжение питания: 500 В, 50/60 Гц					
IP 23	100	ATV 71HC11Y	600 x 2162 x 642	ATV 71EXC2D90N	365,000
		ATV 71HC13Y	600 x 2162 x 642	ATV 71EXC2C11N	415,000
		ATV 71HC16Y	600 x 2162 x 642	ATV 71EXC2C13N	415,000
		ATV 71HC20Y	800 x 2162 x 642	ATV 71EXC2C16N	500,000
		ATV 71HC25Y	800 x 2162 x 642	ATV 71EXC2C20N	550,000
		ATV 71HC31Y	800 x 2162 x 642	ATV 71EXC2C25N	550,000
		ATV 71HC40Y	1200 x 2162 x 642	ATV 71EXC2C31N	825,000
		ATV 71HC50Y	1200 x 2162 x 642	ATV 71EXC2C40N	915,000
		ATV 71HC63Y	1200 x 2162 x 642	ATV 71EXC2C50N	915,000
		IP 54	100	ATV 71HC11Y	600 x 2262 x 642
ATV 71HC13Y	600 x 2262 x 642			ATV 71EXC5C11N	410,000
ATV 71HC16Y	600 x 2262 x 642			ATV 71EXC5C13N	410,000
ATV 71HC20Y	800 x 2262 x 642			ATV 71EXC5C16N	500,000
ATV 71HC25Y	800 x 2262 x 642			ATV 71EXC5C20N	550,000
ATV 71HC31Y	800 x 2262 x 642			ATV 71EXC5C25N	550,000
ATV 71HC40Y	1200 x 2262 x 642			ATV 71EXC5C31N	855,000
ATV 71HC50Y	1200 x 2262 x 642			ATV 71EXC5C40N	945,000
ATV 71HC63Y	1200 x 2262 x 642			ATV 71EXC5C50N	945,000

(1) Данные значения приведены для используемых на входе предохранителей (см. характеристики на сайте компании www.schneider-electric.com).

Преобразователи частоты

Altivar 71 Plus

Комплектные ПЧ в шкафах IP 23 или IP 54 компактного исполнения

Комплектные ПЧ в шкафах IP 23 или IP 54 компактного исполнения (продолжение)

Степень защиты	Сетевое питание Макс. лин. ток к.з. (1)	Для применения с ПЧ	Размеры Ш x В x Г	№ по каталогу	Масса
Трехфазное напряжение питания: 690 В, 50/60 Гц					
IP 23	100	ATV 71HC11Y	600 x 2162 x 642	ATV 71EXC2C11Y	365,000
		ATV 71HC13Y	600 x 2162 x 642	ATV 71EXC2C13Y	415,000
		ATV 71HC16Y	600 x 2162 x 642	ATV 71EXC2C16Y	415,000
		ATV 71HC20Y	800 x 2162 x 642	ATV 71EXC2C20Y	500,000
		ATV 71HC25Y	800 x 2162 x 642	ATV 71EXC2C25Y	550,000
		ATV 71HC31Y	800 x 2162 x 642	ATV 71EXC2C31Y	550,000
		ATV 71HC40Y	1200 x 2162 x 642	ATV 71EXC2C40Y	825,000
		ATV 71HC50Y	1200 x 2162 x 642	ATV 71EXC2C50Y	915,000
		ATV 71HC63Y	1200 x 2162 x 642	ATV 71EXC2C63Y	915,000
IP 54	100	ATV 71HC11Y	600 x 2262 x 642	ATV 71EXC5C11Y	360,000
		ATV 71HC13Y	600 x 2262 x 642	ATV 71EXC5C13Y	410,000
		ATV 71HC16Y	600 x 2262 x 642	ATV 71EXC5C16Y	410,000
		ATV 71HC20Y	800 x 2262 x 642	ATV 71EXC5C20Y	500,000
		ATV 71HC25Y	800 x 2262 x 642	ATV 71EXC5C25Y	550,000
		ATV 71HC31Y	800 x 2262 x 642	ATV 71EXC5C31Y	550,000
		ATV 71HC40Y	1200 x 2262 x 642	ATV 71EXC5C40Y	855,000
		ATV 71HC50Y	1200 x 2262 x 642	ATV 71EXC5C50Y	945,000
		ATV 71HC63Y	1200 x 2262 x 642	ATV 71EXC5C63Y	945,000

(1) Данные значения приведены для используемых на входе предохранителей (см. характеристики на сайте компании www.schneider-electric.com).

Общее оборудование без изменения шкафа (1)

Наименование	№ по каталогу	Масса, кг
Адаптер для дискретных входов 115 В	VW3 A3E 101 (2)	0,200
Интерфейсная карта импульсного датчика с дифференциальными выходами RS 422, 5 В	VW3 A3E 401 (3)	0,200
Интерфейсная карта импульсного датчика с дифференциальными выходами RS 422, 15 В	VW3 A3E 402 (3)	0,200
Интерфейсная карта импульсного датчика с выходами с открытым коллектором, 12 В	VW3 A3E 403 (3)	0,200
Интерфейсная карта импульсного датчика с выходами с открытым коллектором, 15 В	VW3 A3E 404 (3)	0,200
Интерфейсная карта импульсного датчика с выходами типа push-pull, 12 В	VW3 A3E 405 (3)	0,200
Интерфейсная карта импульсного датчика с выходами типа push-pull, 15 В	VW3 A3E 406 (3)	0,200
Интерфейсная карта импульсного датчика с выходами типа push-pull, 24 В	VW3 A3E 407 (3)	0,200
Интерфейсная карта резольвера 1, 2,5 - 5,6 В	VW3 A3E 408 (3)	0,200
Универсальная интерфейсная карта с выходами SinCos, SinCos Hiperface®, EnDat® или SSI 5, 8 или 12 В	VW3 A3E 409 (3)	0,200
Интерфейсная карта импульсного датчика с дифференциальными выходами с эмуляцией датчика (RS 422 ESIM)	VW3 A3E 411 (3)	0,200
Карта расширения дискретных входов-выходов	VW3 A3E 201 (4)	0,320
Карта расширенных входов-выходов	VW3 A3E 202 (4)	0,300
Программируемая карта встроенного контроллера	VW3 A3E 501 (5) (6)	0,300
Коммуникационная карта Modbus TCP Daisy Chain	VW3 A3E 310D (7)	0,300
Коммуникационная карта EtherNet/IP	VW3 A3E 316 (7)	0,300
Коммуникационная карта DeviceNet	VW3 A3E 309 (7)	0,300
Коммуникационная карта InterBus	VW3 A3E 304 (7)	0,300
Коммуникационная карта CC-Link	VW3 A3E 317 (7)	0,320
Коммуникационная карта Modbus/Uni-Telway	VW3 A3E 303 (7)	0,300
Коммуникационная карта PROFIBUS DP V0	VW3 A3E 307 (7)	0,300
Коммуникационная карта PROFIBUS DP V1	VW3 A3E 307S371 (7)	0,300
Коммуникационная карта EtherCAT	VW3 A3E 326	0,300

(1) За информацией по любой другой конфигурации обращайтесь в региональные представительства Schneider Electric.

(2) Технические характеристики адаптера VW3 A3E 101 идентичны характеристикам адаптера VW3 A3 101, см. стр. 25.

(3) Технические характеристики интерфейсных карт датчика VW3 A3E 401 - 409 и 411 идентичны характеристикам карт VW3 A3 401 - 409 и 411, см. стр. 52.

(4) Технические характеристики карт расширения входов-выходов VW3 A3E 201 и VW3 A3E 202 идентичны характеристикам карт VW3 A3 201 и VW3 A3 202, см. стр. 53.

(5) Технические характеристики карты контроллера VW3 A3E 501 идентичны характеристикам карты VW3 A3 501, см. стр. 54 - 57.

(6) Если потребляемый ток не превышает 200 мА, то карта контроллера может питаться от источника преобразователя. В противном случае необходимо использовать дополнительный источник питания VW3 AE 1401 на ~ 24 В, см. стр. 115.

(7) Технические характеристики коммуникационных карт VW3 A3E 301 - 304, 307, 309 - 311, 316 и 317 идентичны характеристикам карт VW3 A3 301 - 304, 307, 309 - 311, 316 и 317, см. стр. 58 - 63.

Общее оборудование без изменения шкафа (продолжение) (1)		
Наименование	№ по каталогу	Масса, кг
Выносной клеммник управления X12	VW3 AE 1201	0,700
Выносной клеммник дополнительной карты X13 (2) для карт расширения входов-выходов VW3 A3E 201 и 202	VW3 AE 1202	0,900
Клеммник внешнего источника питания ~ 230 В	VW3 AE 1301	0,100
Дополнительный источник питания --- 24 В, номинальный ток 2 А (3)	VW3 AE 1401	2,200
Клеммник внешнего источника питания --- 24 В	VW3 AE 1402	0,100
Кнопка аварийной остановки	VW3 AE 1501	0,100
Реле безопасности Preventa типа AC	VW3 AE 1502	0,100
Реле безопасности Preventa типа ATE	VW3 AE 1503	0,100
Освещение шкафа	VW3 AE 1601	1,500
Переключатель с ключом (местное/дистанционное)	VW3 AE 1801	0,200
Дополнительная гальваническая развязка входа	VW3 AE 1901	0,100
Дополнительная гальваническая развязка выхода	VW3 AE 1902	0,100
Термореле РТС	VW3 AE 2001	0,100
Термореле РТС с сертификатом РТВ (ATEX) (4)	VW3 AE 2002	0,100
Термореле РТ100 для обмотки двигателя	VW3 AE 2003	0,300
Термореле РТ100 для подшипников двигателя	VW3 AE 2004	0,300
Термореле РТ100 для сетевого трансформатора	VW3 AE 2005	0,300
Обогрев двигателя 200 Вт, 230 В	VW3 AE 2101	0,200
Цепь питания с защитой для внешнего вентилятора 1000 Вт	VW3 AE 2102	0,200
Реле для дискретного выхода	VW3 AE 2201	0,100
Вольтметр трехфазное напряжение питания 380 - 415 В	VW3 AE 2301	0,400
Вольтметр трехфазное напряжение питания 500 В	VW3 AE 2302	0,400
Вольтметр трехфазное напряжение питания 690 В	VW3 AE 2303	0,400
Устройство контроля изоляции для сети IT	VW3 AE 2601	5,000
Селектор для сети IT	VW3 AE 2701	—

(1) За информацией по любой другой конфигурации обращайтесь в региональные представительства Schneider Electric.

(2) Клеммник X13 с каталожным номером VW3 AE 1202 включает в себя клеммник X12 с каталожным номером VW3 AE 1201.

(3) Обязателен, если потребляемый дополнительными картами ток превышает 200 мА.

(4) ATEX: за информацией обращайтесь к Руководству ATEX на сайте компании www.schneider-electric.com.

Оборудование, зависящее от типоразмера преобразователя (1)

Трехфазное напряжение питания: 380 - 415 В, 50/60 Гц

Наименование	Для комплектного шкафа ATV 71	№ по каталогу	Масса, кг
Тормозной модуль	EXC●C20N4 - C28N4 EXS5C20N4 - C28N4	VW3 A7E 101 (3)	31,000
	EXC●C31N4 - C50N4	VW3 AE 1003 (2)	190,000
	EXS5C31N4 - C50N4	VW3 A7E 102 (3)	205,000
Рукоятка разъединителя	EXC●D90N4, C11N4 EXS5D90N4, C11N4	VW3 AE 0103	1,000
	EXC●C13N4 - C28N4 EXS5C13N4 - C28N4	VW3 AE 0104	2,000
	EXC●C31N4 - C50N4 EXS5C31N4 - C50N4	VW3 AE 0105	2,000
	EXA●C50N4 - M13N4		
Автоматический выключатель (4)	EXC●D90N4, C11N4 EXS5D90N4, C11N4	VW3 AE 0106	–
	EXC●C13N4 - C20N4 EXS5C13N4 - C20N4	VW3 AE 0107	1,400
	EXC●C25N4 - C31N4 EXS5C25N4 - C31N4	VW3 AE 0109	1,400
	EXC●C40N4 EXS5C40N4	VW3 AE 0111	9,400
	EXC●C50N4 EXS5C50N4	VW3 AE 0112	9,400
	EXA●C63N4	VW3 AE 0113	–
	EXA●C71N4	VW3 AE 0174	–
	EXA●C90N4	VW3 AE 0166	–
	EXA●M11N4	VW3 AE 0167	–
	EXA●M13N4	VW3 AE 0168	–
Дверная рукоятка автоматического выключателя	EXC●D90N4, C11N4 EXS5D90N4, C11N4	VW3 AE 0114	1,000
	EXC●C13N4 - C31N4 EXS5C13N4 - C31N4	VW3 AE 0115	2,000
	EXC●C40N4, C50N4 EXS5C40N4, C50N4	VW3 AE 0116	2,000
	EXA●C50N4, M13N4		
Сетевой контактор	EXC●D90N4, C11N4 EXS5D90N4, C11N4	VW3 AE 0206	7,000
	EXC●C13N4, C16N4 EXS5C13N4	VW3 AE 0218	10,000
	EXS5C16N4	VW3 AE 0215	7,000
	EXC●C20N4	VW3 AE 0209	12,000
	EXS5C20N4 - C28N4	VW3 AE 0216	10,000
	EXC●C25N4 - C31N4 EXS5C31N4	VW3 AE 0210	14,000
	EXC●C40N4 EXS5C40N4	VW3 AE 0212	24,000
	EXC●C50N4 EXS5C50N4	VW3 AE 0213	28,000
	EXA●C50N4, C63N4 (5)	VW3 AE 0227	42,000
	EXA●C71N4 - M13N4	VW3 AE 0224	84,000

(1) За информацией по любой другой конфигурации обращайтесь в региональные представительства Schneider Electric.

(2) Оборудование, зависящее от типоразмера ПЧ, что может привести к необходимости изменения размеров шкафа. За информацией о размерах обращайтесь на сайт www.schneider-electric.com.

(3) Технические характеристики модулей торможения VW3 A7E 101 идентичны характеристикам модуля VW3 A7 101, см. стр. 64.

(4) Автоматический выключатель заменяет разъединитель стандартного исполнения.

(5) При использовании контактора и сетевого дросселя необходимо заказывать каталожный номер VW3 AE 0225 (50 кг) (см. примечание 2).

Оборудование, зависящее от типоразмера преобразователя (продолжение) (1)			
Трёхфазное напряжение питания: 380 - 415 В, 50/60 Гц (продолжение)			
Наименование	Для комплектного шкафа ATV 71	№ по каталогу	Масса, кг
Переключатель для 12-пульсного входа	EXA●C50N4	VW3 AE 2415	—
	EXA●C63N4	VW3 AE 2416	—
	EXA●C71N4	VW3 AE 2417	—
	EXA●C90N4	VW3 AE 2418	—
	EXA●M11N4	VW3 AE 2419	—
	EXA●M13N4	VW3 AE 2420	—
Сетевой дроссель	EXA●C50N4 - C63N4	VW3 AE 2501	132,000
	EXA●C71N4	VW3 AE 2502 (2)	202,000
	EXA●C90N4 - M13N4	VW3 AE 2503 (2)	264,000
Трансформатор для цепей управления ~ 500 ВА, выход ~ 230 В	EXC●D90N4 - C28N4 EXS5D90N4 - C28N4	VW3 AE 0302	8,000
Трансформатор для цепей управления ~ 800 ВА, выход ~ 230 В	EXC●C31N4 - C50N4 EXS5C31N4 - C50N4	VW3 AE 0303	11,000
Амперметр	EXC●D90N4 - C13N4 EXS5D90N4 - C13N4	VW3 AE 0406	0,200
	EXC●C16N4, C20N4 EXS5C16N4, C20N4	VW3 AE 0426	0,200
	EXC●C25N4 - C31N4 EXS5C25N4 - C31N4	VW3 AE 0409	0,200
	EXC●C40N4 EXS5C40N4	VW3 AE 0427	0,200
	EXC●C50N4 EXS5C50N4	VW3 AE 0411	0,200
	EXA●C50N4	VW3 AE 0411 (3) VW3 AE 0421 (4)	0,200
	EXA●C63N4, C71N4	VW3 AE 0413 (3) VW3 AE 0421 (4)	0,200
	EXA●C90N4	VW3 AE 0414 (3) VW3 AE 0429 (4)	0,200
	EXA●M11N4	VW3 AE 0415 (3) VW3 AE 0423 (4)	0,200
	EXA●M13N4	VW3 AE 0416 (3) VW3 AE 0424 (4)	0,200
Обогрев шкафа	EXC●D90N4 - C28N4 EXS5D90N4 - C28N4	VW3 AE 0501	0,500
	EXC●C31N4 - C50N4 EXS5C31N4 - C50N4	VW3 AE 0502	1,000
	EXA●C50N4, C63N4		
	EXA●C71N4 - M13N4	VW3 AE 0503	1,500

(1) За информацией по любой другой конфигурации обращайтесь в региональные представительства Schneider Electric.

(2) Оборудование, зависящее от типоразмера ПЧ, что может привести к необходимости изменения размеров шкафа. За информацией о размерах обращайтесь на сайт www.schneider-electric.com.

(3) Для 6-пульсной схемы.

(4) Для 12-пульсной схемы.

Оборудование, зависящее от типоразмера преобразователя (продолжение) (1)

Трёхфазное напряжение питания: 380 - 415 В, 50/60 Гц (продолжение)

Наименование	Для комплектного шкафа ATV 71	№ по каталогу	Масса, кг
Дроссель двигателя	EXC●D90N4	VW3 AE 0603	17,000
	EXS5D90N4	VW3 AE 0615	37,000
	EXC●C11N4, C13N4	VW3 AE 0604	35,000
	EXS5C11N4, C13N4	VW3 AE 0617	55,000
	EXC●C16N4, C20N4	VW3 AE 0605	64,000
	EXS5C16N4	VW3 AE 0619 (2)	157,000
	EXS5C20N4	VW3 AE 0620	160,000
	EXC●C25N4, C28N4	VW3 AE 0606	102,000
	EXS5C25N4, C28N4	VW3 AE 0621 (2)	192,000
	EXC2C31N4	VW3 AE 0607 (2)	192,000
	EXC5C31N4	VW3 AE 0622 (2)	197,000
	EXS5C31N4	VW3 AE 0622 (2)	197,000
	EXC2C40N4	VW3 AE 0609 (2)	228,000
	EXC5C40N4	VW3 AE 0613 (2)	228,000
	EXS5C40N4	VW3 AE 0624 (2)	228,000
	EXC2C50N4	VW3 AE 0610 (2)	234,000
	EXC5C50N4	VW3 AE 0614 (2)	234,000
	EXS5C50N4	VW3 AE 0625 (2)	234,000
	EXA●C50N4, C63N4	VW3 AE 0635	132,000
	EXA●C71N4 - M13N4	VW3 AE 0636	264,000
Синусный фильтр (2) (3)	EXC2D90N4	VW3 AE 0641	318,000
	EXC5D90N4	VW3 AE 0653	348,000
	EXS5D90N4	VW3 AE 0665	318,000
	EXC2C11N4	VW3 AE 0642	318,000
	EXC5C11N4	VW3 AE 0654	325,000
	EXS5C11N4	VW3 AE 0666	325,000
	EXC2C13N4	VW3 AE 0644	365,000
	EXC5C13N4	VW3 AE 0656	365,000
	EXS5C13N4	VW3 AE 0668	365,000
	EXC2C16N4	VW3 AE 0645	373,000
	EXC5C16N4	VW3 AE 0657	373,000
	EXS5C16N4	VW3 AE 0669	373,000
	EXC2C20N4	VW3 AE 0647	384,000
	EXC5C20N4	VW3 AE 0659	394,000
	EXS5C20N4	VW3 AE 0671	394,000
	EXC2C25N4, C28N4	VW3 AE 0648	434,000
	EXC5C25N4, C28N4	VW3 AE 0660	434,000
	EXS5C25N4, C28N4	VW3 AE 0672	434,000
	EXC2C31N4	VW3 AE 0649	445,000
	EXC5C31N4	VW3 AE 0661	445,000
	EXS5C31N4	VW3 AE 0673	445,000
	EXC2C40N4	VW3 AE 0651	870,000
	EXC5C40N4	VW3 AE 0663	900,000
	EXS5C40N4	VW3 AE 0675	900,000
	EXC2C50N4	VW3 AE 0652	900,000
	EXC5C50N4	VW3 AE 0664	930,000
	EXS5C50N4	VW3 AE 0676	930,000

(1) За информацией по любой другой конфигурации обращайтесь в региональные представительства Schneider Electric.

(2) Оборудование, зависящее от типоразмера ПЧ, что может привести к необходимости изменения размеров шкафа. За информацией о размерах обращайтесь на сайт www.schneider-electric.com.

(3) Синусный фильтр не совместим с дросселем двигателя.

Оборудование, зависящее от типоразмера преобразователя (продолжение) (1)

Трёхфазное напряжение питания: 380 - 415 В, 50/60 Гц (продолжение)

Наименование	Для комплектного шкафа ATV 71	№ по каталогу	Масса, кг	
Цоколь 200 мм	Без дросселя двигателя	EXC●D90N4 - C16N4	VW3 AE 0801	11,000
		EXC●C20N4 - C28N4	VW3 AE 0802	13,000
		EXC●C31N4, C40N4	VW3 AE 0803	15,000
		EXC●C50N4	VW3 AE 0804	17,000
		EXA●C63N4, C71N4	VW3 AE 0820 (2)	38,000
		EXA●C90N4 - M14N4	VW3 AE 0822	69,000
	С дросселем двигателя	EXC●D90N4 - C16N4	VW3 AE 0801	11,000
		EXC●C20N4 - C28N4	VW3 AE 0802	13,000
		EXC●C31N4, C40N4	VW3 AE 0805	24,000
		EXC●C50N4	VW3 AE 0806	26,000
		EXA●C50N4 - C63N4	VW3 AE 0820 (2)	38,000
		EXA●C71N4 - M13N4	VW3 AE 0822	69,000
	С сетевым дросселем	EXA●C50N4 - C63N4	VW3 AE 0820 (2)	38,000
		EXA●C71N4 - M13N4	VW3 AE 0824	78,000
	Цоколь для тормозного модуля	EXC●C31N4 - C50N4	VW3 AE 0810	9,000
Цоколь для синусного фильтра	EXC●D90N4 - C31N4	VW3 AE 0816	11,000	
	EXC●C40N4, C50N4	VW3 AE 0817	13,000	

(1) За информацией по любой другой конфигурации обращайтесь в региональные представительства Schneider Electric.

(2) При использовании контактора и сетевого дросселя необходимо заказывать каталожный номер VW3 AE 821 (40 кг).

Оборудование, зависящее от типоразмера преобразователя (продолжение) (1)

Трёхфазное напряжение питания: 500 и 690 В, 50/60 Гц

Наименование	Для комплектного шкафа ATV 71		№ по каталогу	Масса, кг
	500 В	690 В		
Тормозной модуль	EXC●C16N - C25N	EXC●C20Y - C31Y	VW3 AE 1004 (2)	190,000
	EXS5C16N - C25N	EXS●C20Y - C31Y	VW3 A7E 103 (2) (3)	205,000
	EXC●C31N - C50N	EXC●C40Y - C63Y	VW3 AE 1005 (2)	190,000
	EXS5C31N - C50N	EXS5C40Y - C63Y	VW3 A7E 104 (2) (3)	205,000
Рукоятка для переключателя	EXC●D90N - C13N	EXC●C11Y - C16Y	VW3 AE 0103	1,000
	EXS5D90N - C13N	EXS5C11Y - C16Y		
	EXC●C16N - C25N	EXC●C20Y - C31Y	VW3 AE 0104	2,000
	EXS5C16N - C25N	EXS5C20Y - C31Y		
	EXC●C31N - C50N	EXC●C40Y - C63Y	VW3 AE 0105	2,000
	EXS5C31N - C50N	EXS5C40Y - C63Y		
Автоматический выключатель (4)	EXA●C50N - M15N	EXA●C63Y - M20Y		
	EXC●D90N	—	VW3 AE 0141	—
	EXS5D90N			
	EXC●C11N	—	VW3 AE 0142	—
	EXS5C11N			
	—	EXC●C11Y, C13Y	VW3 AE 0143	4,000
	EXC●C13N	—	VW3 AE 0144	—
	EXS5C13N			
	—	EXC●C16Y	VW3 AE 0145	4,000
	EXC●C16N, C20N	EXC●C20Y	VW3 AE 0146	1,400
	EXS5C16N, C20N			
	EXC●C25N	EXC●C25Y - C31Y	VW3 AE 0147	1,400
	EXS5C25N			
	EXC●C31N, C40N	EXC●C40Y - C63Y	VW3 AE 0150	—
	EXS5C31N, C40N			
	EXC●C50N	—	VW3 AE 0151	—
	EXS5C50N			
	EXA●C50N	EXA●C63Y	VW3 AE 0151	—
	EXA●C63N	EXA●C80Y	VW3 AE 0169	—
	EXA●C80N	EXA●M10Y	VW3 AE 0170	—
EXA●C90N	EXA●M12Y	VW3 AE 0175	—	
EXA●M11N	EXA●M15Y	VW3 AE 0171	—	
EXA●M13N	EXA●M18Y	VW3 AE 0172	—	
EXA●M15N	EXA●M20Y	VW3 AE 0173	—	

(1) За информацией по любой другой конфигурации обращайтесь в региональные представительства Schneider Electric.

(2) Оборудование, зависящее от типоразмера ПЧ, что может привести к необходимости изменения размеров шкафа. За информацией о размерах обращайтесь на сайт www.schneider-electric.com.

(3) Технические характеристики модулей торможения VW3 A7E 101 идентичны характеристикам модуля VW3 A7 101, см. стр. 64.

(4) Автоматический выключатель заменяет разъединитель стандартного исполнения.

(5) При использовании контактора и сетевого дросселя необходимо заказывать каталожный номер VW3 AE 0225 (50 кг) (см. примечание 2).

Оборудование, зависящее от типоразмера преобразователя (продолжение) (1)				
Трехфазное напряжение питания: 500 и 690 В, 50/60 Гц				
Наименование	Для комплектного шкафа ATV 71		№ по каталогу	Масса, кг
	500 В	690 В		
Дверная рукоятка автоматического выключателя	EXC●D90N - C13N EXS5D90N - C13N	–	VW3 AE 0114	1,000
	EXC●C16N - C25N EXS5C16N - C25N	EXC●C11Y - C31Y EXS5C11Y - C31Y	VW3 AE 0115	2,000
	EXC●C31N - C50N EXS5C31N - C50N	EXC●C40Y - C63Y EXS5C40Y - C63Y	VW3 AE 0116	2,000
	EА●C50N - C80N	EА●C63Y - M10Y	VW3 AE 0116	2,000
	EА●C90N - M15N	EА●M12Y - M20Y	–	–
	Сетевой контактор	EXC●D90N EXS5D90N	–	VW3 AE 0205
	EXC●C11N EXS5C11N	–	VW3 AE 0206	7,000
	EXC●C13N, C16N EXS5C13N, C16N	EXC●C11Y - C16Y EXS5C11Y - C16Y	VW3 AE 0218	10,000
	–	EXC●C20Y EXS5C20Y	VW3 AE 0208	11,000
	EXC●C20N EXS5C20N	EXC●C25Y EXS5C25Y	VW3 AE 0209	12,000
	EXC●C25N EXS5C25N	EXC●C31Y EXS5C31Y	VW3 AE 0210	14,000
	–	EXC●C40Y EXS5C40Y	VW3 AE 0219	22,000
	EXC●C31N EXS5C31N	EXC●C50Y EXS5C50Y	VW3 AE 0221	20,000
	EXC●C40N EXS5C40N	EXC●C63Y EXS5C63Y	VW3 AE 0212	24,000
	EXC●C50N EXS5C50N	EА●C63Y - M10Y	VW3 AE 0213	28,000
	EА●C50N - C80N	EА●M12Y - M20Y	VW3 AE 0227 (2)	42,000
	EА●C90N - M15N	EXC●C50Y EXS5C50Y	VW3 AE 0226	84,000
Переключатель для 12-пульсного входа	EА●C50N	EА●C63Y	VW3 AE 2414	–
	EА●C63N	EА●C80Y	VW3 AE 2415	–
	EА●C80N	EА●M10Y	VW3 AE 2416	–
	EА●C90N	EА●M12Y	VW3 AE 2417	–
	EА●M11N	EА●M15Y	VW3 AE 2418	–
	EА●M13N	EА●M18Y	VW3 AE 2419	–
	EА●M15N	EА●M20Y	VW3 AE 2420	–

(1) За информацией по любой другой конфигурации обращайтесь в региональные представительства Schneider Electric.

(2) При использовании контактора и сетевого дросселя необходимо заказывать каталожный номер VW3 AE 0225 (50 кг).

Оборудование, зависящее от типоразмера преобразователя (продолжение) (1)

Трехфазное напряжение питания: 500 и 690 В, 50/60 Гц (продолжение)

Наименование	Для комплектного шкафа ATV 71		№ по каталогу	Масса, кг
	500 В	690 В		
Сетевой дроссель	EА●С50N	EА●С63Y	VW3 AE 2504	154,000
	EА●С63N	EА●С80Y	VW3 AE 2505	121,000
	EА●С80N	EА●М10Y	VW3 AE 2506	136,000
	EА●С90N	EА●М12Y	VW3 AE 2507	308,000
	EА●М11N, М13N	EА●М15Y, М18Y	VW3 AE 2508	242,000
	EА●М15N	EА●М20Y	VW3 AE 2509	273,000
Амперметр	EХ●D90N EХS5D90N	EХ●С11Y EХS5C11Y	VW3 AE 0404	0,200
	EХ●С11N - C16N EХS5C11N - C16N	EХ●С13Y - C25Y EХS5C13Y - C25Y	VW3 AE 0406	0,200
	EХ●С20N, C25N EХS5C20N, C25N	EХ●С31Y, C40Y EХS5C31Y, C40Y	VW3 AE 0426	0,200
	EХ●С31N - C40N EХS5C31N - C40N	EХ●С50Y, C63Y EХS5C50Y, C63Y	VW3 AE 0409	0,200
	–	EА●С63Y	VW3 AE 0409 (2) VW3 AE 0428 (3)	0,200
	EХ●С50N EХS5C50N	–	VW3 AE 0427	0,200
	–	EА●С80Y	VW3 AE 0427 (2) VW3 AE 0421 (3)	0,200
	EА●С50N	–	VW3 AE 0427 (2) VW3 AE 0428 (3)	0,200
	EА●С63N	EА●М10Y	VW3 AE 0411 (2) VW3 AE 0421 (3)	0,200
	EА●С80N, C90N	EА●М12Y	VW3 AE 0413 (2) VW3 AE 0421 (3)	0,200
	EА●М11N	EА●М15Y	VW3 AE 0414 (2) VW3 AE 0429 (3)	0,200
	EА●М13N	EА●М18Y, М20Y	VW3 AE 0415 (2) VW3 AE 0423 (3)	0,200
	EА●М15N	–	VW3 AE 0416 (2) VW3 AE 0424 (3)	0,200

(1) За информацией по любой другой конфигурации обращайтесь в региональные представительства Schneider Electric.

(2) Для 6-пульсной схемы.

(3) Для 12-пульсной схемы.

Оборудование, зависящее от типоразмера преобразователя (продолжение) (1)

Трёхфазное напряжение питания: 500 и 690 В, 50/60 Гц (продолжение)

Наименование	Для комплектного шкафа ATV 71		№ по каталогу	Масса, кг	
	500 В	690 В			
Enclosure heater	EXC●D90N - C25N	EXC●C11Y - C31Y	VW3 AE 0501	0,500	
	EXS5D90N - C25N	EXS5C11Y - C31Y			
	EXC●C31N - C50N	EXC●C40Y - C63Y	VW3 AE 0502	1,000	
	EXS5C31N - C50N	EXS5C40Y - C63Y			
	EXA●C50N - C80N	EXA●C63Y - M10Y	VW3 AE 0503	1,500	
EXA●C90N - M15N	EXA●M12Y - M20Y				
Сетевой дроссель	EXC●D90N, C11N	EXC●C11Y, C13Y	VW3 AE 0603	17,000	
	EXS5D90N, C11N	EXS5C11Y, C13Y			
	EXC●C13N, C16N	EXC●C16Y, C20Y	VW3 AE 0604	35,000	
	EXS5C13N, C16N	EXS5C16Y, C20Y			
	EXC●C20N, C25N	EXC●C25Y, C31Y	VW3 AE 0605	64,000	
	EXS5C20N, C25N	EXS5C25Y, C31Y			
	EXC2C31N, C40N	EXC2C40Y, C50Y	VW3 AE 0626 (2)	192,000	
	EXC5C31N, C40N	EXC5C40Y, C50Y	VW3 AE 0628 (2)	192,000	
	EXS5C31N, C40N	EXS5C40Y, C50Y	VW3 AE 0630 (2)	197,000	
	EXC2C50N	EXC2C63Y	VW3 AE 0627 (2)	234,000	
	EXC5C50N	EXC5C63Y	VW3 AE 0629 (2)	234,000	
	EXS5C50N	EXS5C63Y	VW3 AE 0631 (2)	234,000	
	EXA●C50N - C80N	EXA●C63Y - M10Y	VW3 AE 0635	132,000	
	EXA●C90N - M15N	EXA●M12Y - M20Y	VW3 AE 0636	264,000	
	Цоколь 200 мм	Без дополнительного оборудования	EXC●D90N - C13N	EXC●C11Y - C16Y	VW3 AE 0801
EXC●C16N - C25N			EXC●C20Y - C31Y	VW3 AE 0802	13,000
EXC●C31N - C50N			EXC●C40Y - C63Y	VW3 AE 0804	17,000
EXA●C50N - C80N			EXA●C63Y - M10Y	VW3 AE 0820 (3)	38,000
EXA●C90N - M15N			EXA●M12Y - M20Y	VW3 AE 0822	69,000
С дросселем двигателя		EXC●D90N - C16N	EXC●C11Y - C20Y	VW3 AE 0801	11,000
		EXC●C20N - C31N	EXC●C25Y - C45Y	VW3 AE 0802	13,000
		EXC●C31N - C50N	EXC●C40Y - C63Y	VW3 AE 0806	26,000
		EXA●C50N - C80N	EXA●C63Y - M10Y	VW3 AE 0820 (3)	38,000
		EXA●C90N - M15N	EXA●M12Y - M20Y	VW3 AE 0822	69,000
С сетевым дросселем		EXA●C50N - C80N	EXA●C63Y - M10Y	VW3 AE 0820 (3)	38,000
		EXA●C90N - M15N	EXA●M12Y - M20Y	VW3 AE 0824	78,000
Цоколь для тормозного модуля		EXC●C16N - C50N	EXC●C20Y - C63Y	VW3 AE 0810	9,000

(1) За информацией по любой другой конфигурации обращайтесь в региональные представительства Schneider Electric.

(2) Оборудование, зависящее от типоразмера ПЧ, что может привести к необходимости изменения размеров шкафа. За информацией о размерах обращайтесь на сайт www.schneider-electric.com.

(3) При использовании контактора и сетевого дросселя необходимо заказывать каталожный номер VW3 AE 821 (40 кг).

Перечень каталожных номеров

VW3 A4 501	77	VW3 A7 209	71	VW3 A9 109	29	VW3 A9 551	103	VW3 AE 0206	116 и 121
VW3 A4 502	77	VW3 A7 210	71	VW3 A9 110	29	VW3 A9 612	89	VW3 AE 0208	121
VW3 A4 503	77	VW3 A7 211	71	VW3 A9 111	29	VW3 A9 613	89	VW3 AE 0209	116 и 121
VW3 A4 504	77	VW3 A7 212	71	VW3 A9 112	29	VW3 A9 621	23	VW3 AE 0210	116 и 121
VW3 A4 505	77	VW3 A7 701	65, 66 и 67	VW3 A9 113	29	VW3 A9 622	23	VW3 AE 0212	116 и 121
VW3 A4 506	77	VW3 A7 702	65, 66 и 67	VW3 A9 114	29	VW3 A9 623	23	VW3 AE 0213	116 и 121
VW3 A4 507	77	VW3 A7 703	65, 66 и 67	VW3 A9 115	29	VW3 A9 624	23	VW3 AE 0215	116
VW3 A4 508	77	VW3 A7 704	65, 66 и 67	VW3 A9 116	29	VW3 A9 625	23	VW3 AE 0216	116
VW3 A4 509	77	VW3 A7 705	65, 66 и 67	VW3 A9 117	29	VW3 A9 626	23	VW3 AE 0218	116 и 121
VW3 A4 510	77	VW3 A7 706	65	VW3 A9 201	28	VW3 A9 627	23	VW3 AE 0219	121
VW3 A4 511	77	VW3 A7 707	65, 66 и 67	VW3 A9 202	28	VW3 A9 628	23	VW3 AE 0221	121
VW3 A4 512	77	VW3 A7 708	65	VW3 A9 203	28	VW3 A9 629	24	VW3 AE 0224	116
VW3 A4 551	79 и 80	VW3 A7 709	65	VW3 A9 204	28	VW3 A9 631	24	VW3 AE 0226	121
VW3 A4 552	79 и 80	VW3 A7 710	66	VW3 A9 205	28	VW3 A9 633	24	VW3 AE 0227	116 и 121
VW3 A4 553	79 и 80	VW3 A7 711	66	VW3 A9 206	28	VW3 A9 635	24	VW3 AE 0302	117
VW3 A4 554	79 и 80	VW3 A7 712	66	VW3 A9 207	28	VW3 A9 637	24	VW3 AE 0303	117
VW3 A4 555	79 и 80	VW3 A7 713	65	VW3 A9 208	28	VW3 A9 638	24	VW3 AE 0404	122
VW3 A4 556	79 и 80	VW3 A7 715	66	VW3 A9 209	28	VW3 A9 639	24	VW3 AE 0406	117 и 122
VW3 A4 557	79	VW3 A7 716	66	VW3 A9 210	28	VW3 A9 640	24	VW3 AE 0409	117 и 122
VW3 A4 558	79	VW3 A7 717	66	VW3 A9 211	28	VW3 A9 641	24	VW3 AE 0411	117 и 122
VW3 A4 559	79 и 80	VW3 A7 718	66	VW3 A9 212	28	VW3 A9 642	23	VW3 AE 0413	117 и 122
VW3 A4 560	79 и 80	VW3 A7 801	68 и 69	VW3 A9 213	28	VW3 A9 644	24	VW3 AE 0414	117 и 122
VW3 A4 561	79 и 80	VW3 A7 802	68 и 69	VW3 A9 214	28	VW3 A9 645	24	VW3 AE 0415	117 и 122
VW3 A4 562	79	VW3 A7 803	68 и 69	VW3 A9 217	28	VW3 A9 646	24	VW3 AE 0416	117 и 122
VW3 A4 563	79 и 80	VW3 A7 804	68 и 69	VW3 A9 301	30	VW3 A9 647	24	VW3 AE 0421	117 и 122
VW3 A4 564	79 и 80	VW3 A7 805	68 и 69	VW3 A9 302	30	VW3 A9 648	24	VW3 AE 0423	117 и 122
VW3 A4 565	79	VW3 A7 806	68 и 69	VW3 A9 303	30	VW3 A9 649	24	VW3 AE 0424	117 и 122
VW3 A4 568	80	VW3 A7 807	68	VW3 A9 304	30	VW3 A9 801	27	VW3 AE 0426	117 и 122
VW3 A4 569	79 и 80	VW3 A7 808	68	VW3 A9 305	30	VW3 A9 802	27	VW3 AE 0427	117 и 122
VW3 A4 570	80	VW3 A7 809	68	VW3 A9 306	30	VW3 A9 803	27	VW3 AE 0428	122
VW3 A4 571	80	VW3 A7 810	68	VW3 A9 307	30	VW3 AE 0103	116 и 120	VW3 AE 0429	117 и 122
VW3 A4 572	80	VW3 A7 811	69	VW3 A9 308	30	VW3 AE 0104	116 и 120	VW3 AE 0501	117 и 123
VW3 A4 573	80	VW3 A7 812	69	VW3 A9 309	30 и 31	VW3 AE 0105	116 и 120	VW3 AE 0502	117 и 123
VW3 A5 102	89	VW3 A7 813	69	VW3 A9 310	30 и 31	VW3 AE 0106	116	VW3 AE 0503	117 и 123
VW3 A5 103	89	VW3 A7 814	69	VW3 A9 312	30 и 31	VW3 AE 0107	116	VW3 AE 0603	118 и 123
VW3 A5 104	89	VW3 A7 815	69	VW3 A9 314	30	VW3 AE 0109	116	VW3 AE 0604	118 и 123
VW3 A5 105	88	VW3 A7 816	69	VW3 A9 407	25	VW3 AE 0111	116	VW3 AE 0605	118 и 123
VW3 A5 201	91	VW3 A7 817	69	VW3 A9 501	26	VW3 AE 0112	116	VW3 AE 0606	118
VW3 A5 202	91	VW3 A7E 101	116	VW3 A9 502	26	VW3 AE 0113	116	VW3 AE 0607	118
VW3 A5 203	91	VW3 A7E 102	116	VW3 A9 503	26	VW3 AE 0114	116 и 121	VW3 AE 0609	118
VW3 A5 204	91	VW3 A7E 103	120	VW3 A9 504	26	VW3 AE 0115	116 и 121	VW3 AE 0610	118
VW3 A5 205	91	VW3 A7E 104	120	VW3 A9 505	26	VW3 AE 0116	116 и 121	VW3 AE 0613	118
VW3 A5 206	91	VW3 A8 106	57	VW3 A9 506	26	VW3 AE 0141	120	VW3 AE 0614	118
VW3 A5 207	91	VW3 A8 115	38	VW3 A9 507	26	VW3 AE 0142	120	VW3 AE 0615	118
VW3 A5 208	91	VW3 A8 306 R03	33	VW3 A9 508	26	VW3 AE 0143	120	VW3 AE 0617	118
VW3 A5 209	91	VW3 A8 306 R10	33	VW3 A9 509	26	VW3 AE 0144	120	VW3 AE 0619	118
VW3 A5 210	91	VW3 A8 306 R30	33	VW3 A9 510	26	VW3 AE 0145	120	VW3 AE 0620	118
VW3 A5 211	91	VW3 A8 306 TF03	33	VW3 A9 511	26	VW3 AE 0146	120	VW3 AE 0621	118
VW3 A58501	79	VW3 A8 306 TF10	33	VW3 A9 512	26	VW3 AE 0147	120	VW3 AE 0622	118
VW3 A58502	79	VW3 A9 101	29	VW3 A9 513	26	VW3 AE 0150	120	VW3 AE 0624	118
VW3 A7 101	64	VW3 A9 102	29	VW3 A9 514	26	VW3 AE 0151	120	VW3 AE 0625	118
VW3 A7 102	64	VW3 A9 103	29	VW3 A9 515	26	VW3 AE 0166	116	VW3 AE 0626	123
VW3 A7 103	64	VW3 A9 104	29	VW3 A9 541	103	VW3 AE 0167	116	VW3 AE 0627	123
VW3 A7 104	64	VW3 A9 105	29	VW3 A9 542	103	VW3 AE 0168	116	VW3 AE 0628	123
VW3 A7 201	71	VW3 A9 106	29	VW3 A9 543	103	VW3 AE 0169	120	VW3 AE 0629	123
VW3 A7 202	71	VW3 A9 107	29	VW3 A9 544	103	VW3 AE 0170	120	VW3 AE 0630	123
VW3 A7 203	71	VW3 A9 108	29	VW3 A9 545	103	VW3 AE 0171	120	VW3 AE 0631	123
VW3 A7 204	71			VW3 A9 546	103	VW3 AE 0172	120	VW3 AE 0635	118 и 123
VW3 A7 205	71			VW3 A9 547	103	VW3 AE 0173	120	VW3 AE 0636	118 и 123
VW3 A7 206	71			VW3 A9 548	103	VW3 AE 0174	116	VW3 AE 0641	118
VW3 A7 207	71			VW3 A9 549	103	VW3 AE 0175	120	VW3 AE 0642	118
VW3 A7 208	71			VW3 A9 550	103	VW3 AE 0205	121	VW3 AE 0644	118

Перечень каталожных номеров

VW3 AE 0645	118	VW3 AE 2414	121	VW3 A4 613	82
VW3 AE 0647	118	VW3 AE 2415	117 и 121	VW3 A4 619	82
VW3 AE 0648	118	VW3 AE 2416	117 и 121	VW3 A4 621	83
VW3 AE 0649	118	VW3 AE 2417	117 и 121	VW3 A4 622	83
VW3 AE 0651	118	VW3 AE 2418	117 и 121	VW3 A4 623	83
VW3 AE 0652	118	VW3 AE 2419	117 и 121	VW3 A4 624	83
VW3 AE 0653	118	VW3 AE 2420	117 и 121	VW3 A4 625	83
VW3 AE 0654	118	VW3 AE 2501	117	VW3 A4 626	83
VW3 AE 0656	118	VW3 AE 2502	117	VW3 A4 627	83
VW3 AE 0657	118	VW3 AE 2503	117	VW3 A4 628	83
VW3 AE 0659	118	VW3 AE 2504	122	VW3 A4 629	83
VW3 AE 0660	118	VW3 AE 2505	122	VW3 A4 630	83
VW3 AE 0661	118	VW3 AE 2506	122	VW3 A4 631	83
VW3 AE 0663	118	VW3 AE 2507	122	VW3 A4 632	83
VW3 AE 0664	118	VW3 AE 2508	122	VW3 A4 633	83
VW3 AE 0665	118	VW3 AE 2509	122	VW3 A4 639	83
VW3 AE 0666	118	VW3 AE 2601	115	VW3 A5 101	88
VW3 AE 0668	118	VW3 AE 2701	115	VW3 A5 101	88 и 89
VW3 AE 0669	118	VW3 A1 102	32	VW3 A5 102	88 и 89
VW3 AE 0671	118	VW3 A1 103	32	VW3 A5 103	88 и 89
VW3 AE 0672	118	VW3 A1 104 R10	32	VW3 A5 104	88 и 89
VW3 AE 0673	118	VW3 A1 104 R100	32	VW3 A5 105	88 и 89
VW3 AE 0675	118	VW3 A1 104 R30	32	VW3 A5 106	88 и 89
VW3 AE 0676	118	VW3 A1 104 R50	32	VW3 A5 107	88 и 89
VW3 AE 0801	119 и 123	VW3 A1 102	33	VW3 A5 108	88 и 89
VW3 AE 0802	119 и 123	VW3 A3 201	53	VW3 A7 716	67
VW3 AE 0803	119	VW3 A3 202	53	VW3 A7 717	67
VW3 AE 0804	119 и 123	VW3 A3 303	62	VW3 A7 718	67
VW3 AE 0805	119	VW3 A3 304	62	VW3 A7 805	67
VW3 AE 0806	119 и 123	VW3 A3 307	63	VW3 A7 806	67
VW3 AE 0810	119 и 123	VW3 A3 307S371	63	VW3 A7 814	67
VW3 AE 0816	119	VW3 A3 309	62	VW3 A8 120	35
VW3 AE 0817	119	VW3 A3 310D	62	VW3 A8 121	35
VW3 AE 0820	119 и 123	VW3 A3 316	62	VW3 A8 306 2	62
VW3 AE 0822	119 и 123	VW3 A3 317	62	VW3 A8 306 R	61
VW3 AE 0824	119 и 123	VW3 A3 326	63	VW3 A8 306 R03	61
VW3 AE 1003	116	VW3 A3 401	52	VW3 A8 306 R10	61 и 63
VW3 AE 1004	120	VW3 A3 402	52	VW3 A8 306 R30	61 и 63
VW3 AE 1005	120	VW3 A3 403	52	VW3 A8 306 RC	33 и 61
VW3 AE 1 201	115	VW3 A3 404	52	VW3 A8 306 TF03	61
VW3 AE 1 202	115	VW3 A3 405	52	VW3 A8 306 TF10	61
VW3 AE 1 301	115	VW3 A3 406	52	VW3 A9 404	25
VW3 AE 1 401	115	VW3 A3 407	52	VW3 A9 405	25
VW3 AE 1 402	115	VW3 A3 408	52	VW3 A9 406	25
VW3 AE 1 501	115	VW3 A3 409	52	VW3 A9 643	23
VW3 AE 1 502	115	VW3 A3 411	52	VW3 CAN A71	60
VW3 AE 1 503	115	VW3 A3 501	57	VW3 CAN CARR03	60
VW3 AE 1 601	115	VW3 A4 411	85	VW3 CAN CARR1	60
VW3 AE 1 801	115	VW3 A4 412	85	VW3 CAN KCDF 1 80T	60
VW3 AE 1 901	115	VW3 A4 413	85	VZ3 V1 203	27
VW3 AE 1 902	115	VW3 A4 601	82	VZ3 V1 204	27
VW3 AE 2001	115	VW3 A4 602	82	VZ3 V1 209	27
VW3 AE 2002	115	VW3 A4 603	82	VZ3 V1 210	27
VW3 AE 2003	115	VW3 A4 604	82		
VW3 AE 2004	115	VW3 A4 605	82		
VW3 AE 2005	115	VW3 A4 606	82		
VW3 AE 2101	115	VW3 A4 607	82		
VW3 AE 2102	115	VW3 A4 608	82		
VW3 AE 2201	115	VW3 A4 609	82		
VW3 AE 2301	115	VW3 A4 610	82		
VW3 AE 2302	115	VW3 A4 611	82		
VW3 AE 2303	115	VW3 A4 612	82		

Для заметок
