

**КОНДЕНСАТООТВОДЧИК ПОПЛАВКОВЫЙ  
FLT32  
(из углеродистой стали DN1/2" - 1"; DN15 - 25)**

**ОПИСАНИЕ**

FLT32 конденсатоотводчик со сферическим поплавком и встроенным термостатическим клапаном (для отвода воздуха и других неконденсируемых газов). Разработан для систем среднего и высокого давления.

Типовое применение - теплообменное оборудование, емкости с паровой рубашкой и другие применения с непрерывным отводом конденсата. Присоединение внутренняя резьба или фланцы.

**ОСНОВНЫЕ СВОЙСТВА**

Постоянный отвод конденсата. Конденсат отводится при температуре насыщения. Не подвержен влиянию резких изменений нагрузок и перепада давления. Удаляет воздух (встроенный биметаллический воздухоотводчик).

**ОПЦИИ:**

SLR – клапан для выпуска паровых пробок.

Встроенный фильтр.

**ПРИМЕНЕНИЕ:**

Насыщенный или перегретый пар.  
FLT32-4,5, 10, 14 или 21.

**МОДЕЛЬ:**

DN 1/2" - 1" – DN15 - 25

**ТИПОРАЗМЕРЫ:**

Внутренняя резьба ISO7/1 Rp

**ПРИСОЕДИНЕНИЕ:**

(BS21), фланцевое EN 1092-1 PN40 или ANSI стандарт.

**УСТАНОВКА:**

По умолчанию на горизонтальном трубопроводе, направление потока справа налево при виде на корпус - FLT32 (R-L)

Под заказ возможна поставка:

- установка на горизонтальном трубопроводе, направление потока слева направо (L-R)

- установка на вертикальном трубопроводе, направление потока сверху вниз (V)

**Внимание:** данная конструкция позволяет менять направление только с R-L на L-R.

**МАКСИМАЛЬНЫЙ ПЕРЕПАД ДАВЛЕНИЯ**

FLT32-4,5 : 4,5 бар  
FLT32-10 : 10 бар  
FLT32-14: 14 бар  
FLT32-21: 21 бар



ТЕХНИЧЕСКИЕ ХАРАКТЕРИСТИКИ		
ФЛАНЦЕВЫЙ PN40 / ANSI 300*	ФЛАНЦЕВЫЙ ANSI 150 **	ТЕМПЕРАТУРА
ДАВЛЕНИЕ	ДАВЛЕНИЕ	
37,1 бар	15,4 бар	100 °C
33,3 бар	13,8 бар	200 °C
30,4 бар	12,1 бар	250 °C
27,6 бар	10,2 бар	300 °C

PMO - Максимальное рабочее давление 32 бар

TMO - Максимальная рабочая температура 250 °C

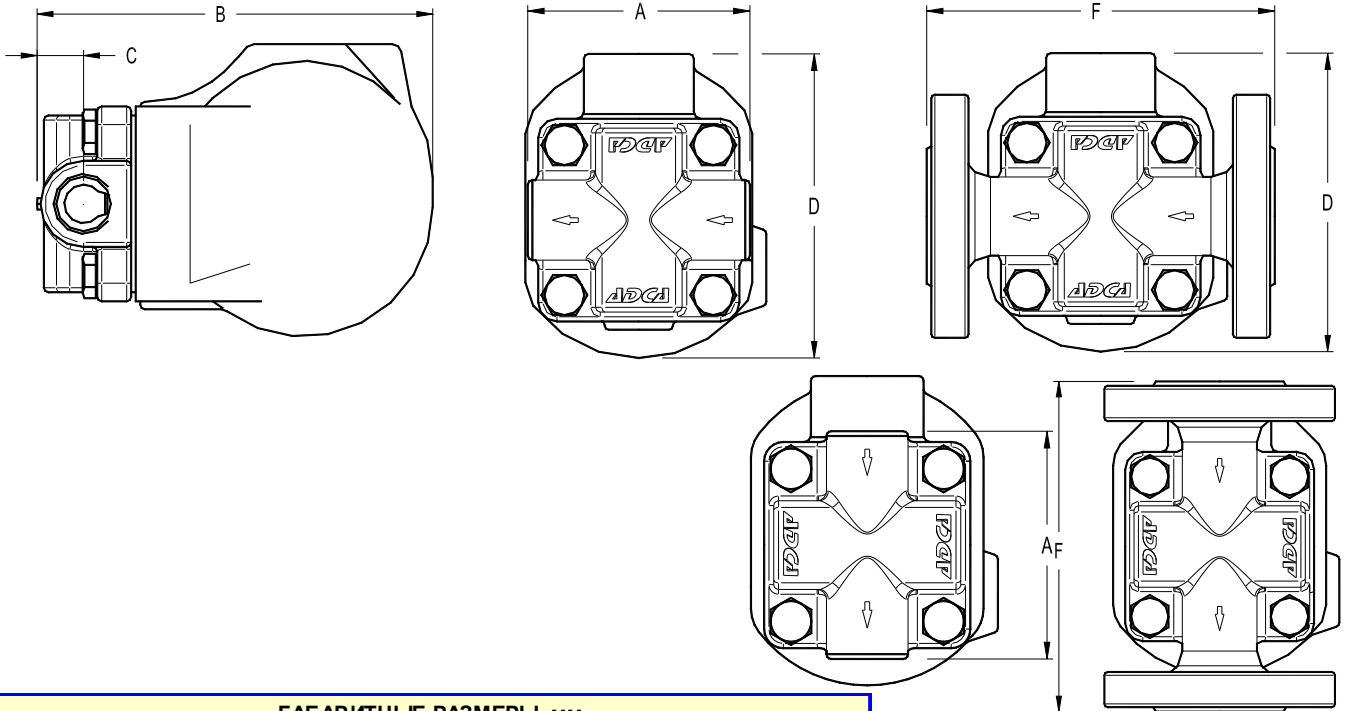
\* В соответствии с EN1092-1:2007 ;

\*\* В соответствии с EN1759-1:2004

Характеристики PN40 и ниже, зависят от типа присоединения. Характеристики для присоединений внутренняя резьба, а также сварка встык или внахлест соответствуют PN40.

ПРОПУСКНАЯ СПОСОБНОСТЬ, кг/ч

ТИП	DN	ПЕРЕПАД ДАВЛЕНИЯ, бар														
		0,5	1	1,5	2	3	4,5	6	7	8	9	10	12	14	16	21
FLT32-4,5	15- 25	230	330	400	440	535	630									
FLT32-10	15- 25	150	200	250	280	340	400	460	495	520	550	595				
FLT32-14	15- 25	120	150	190	220	260	320	380	400	425	440	480	510	550		
FLT32-21	15- 25	60	80	90	115	135	160	190	200	220	230	240	260	270	290	300



ГАБАРИТНЫЕ РАЗМЕРЫ, мм

DN	резьбовой				EN PN16/40		ANSI 150		ANSI 300		
	A	B	C	D	Масса кг	F	Масса кг	F	Масса кг	F	Масса кг
15-1/2"	95	178	23	128	5,2	150	6,7	150	6,2	150	7
20-3/4"	95	178	23	128	5,2	150	7,4	150	6,6	150	8,2
25-1"	95	178	23	128	5,2	160	7,8	160	7,4	160	9

Вертикальная Вид (V)

СПЕЦИФИКАЦИЯ МАТЕРИАЛОВ

№ п/п	НАИМЕНОВАНИЕ	МАТЕРИАЛ
1	Корпус	GP240GH/ 1.0619
2	Крышка	GP240GH/ 1.0619
3	*Прокладка	Металлизированный графит
4	*Седло	Al Si 4 10 / 1.4006
5	*Клапан	Al Si 4 10 / 1.4006
6	*Рычаг	Al Si 304 / 1.4301
7	*Поплавок	Al Si 304 / 1.4301
8	*Термостатический клапан	Нерж.сталь (Биметалл)
9	Болты	Сталь 8.8

\*Поставляемые комплектующие (под заказ).

