

КОНДЕНСАТООТВОДЧИК ПОПЛАВКОВЫЙ FLT 32 (из углеродистой стали DN 1"HC – DN 25HC)

ОПИСАНИЕ

FLT32 конденсатоотводчик со сферическим поплавком и встроенным термостатическим клапаном (для отвода воздуха и других неконденсируемых газов). Разработан для систем среднего и высокого давления.

Типовое применение - теплообменное оборудование, емкости с паровой рубашкой и другие применения с непрерывным отводом конденсата. Присоединение внутренняя резьба или фланцы.

ОСНОВНЫЕ СВОЙСТВА

Постоянный отвод конденсата. Конденсат отводится при температуре насыщения. Не подвержен влиянию резких изменений нагрузок и перепада давления. Удаляет воздух (встроенный биметаллический воздухоотводчик).

ОПЦИИ:

SLR – клапан для выпуска паровых пробок.

Встроенный фильтр.

ПРИМЕНЕНИЕ:

Насыщенный или перегретый пар. FLT32-4,5, 10, 14 или 21.

МОДЕЛЬ:

DN 1"HC – DN25HC

ТИПОРАЗМЕРЫ:

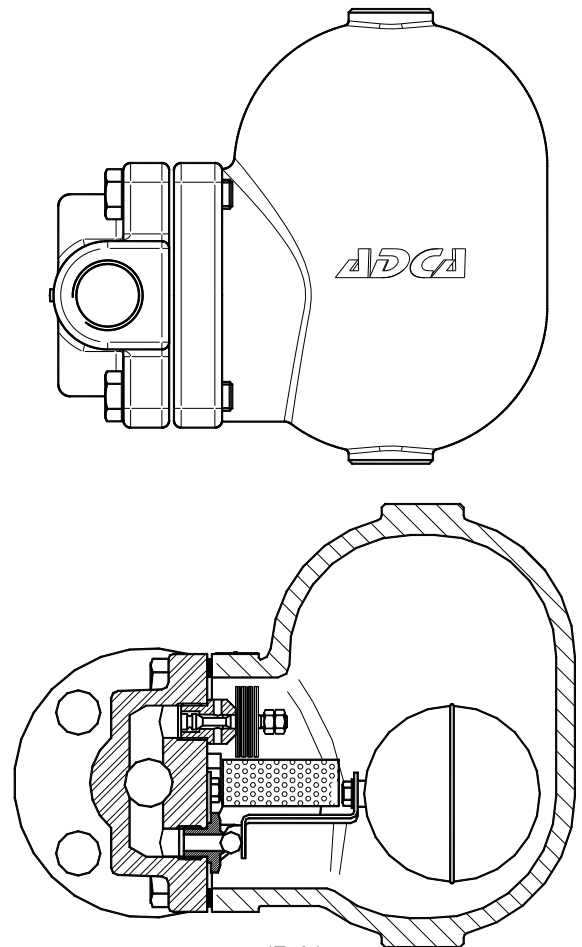
Внутренняя резьба ISO7/1 Rp

ПРИСОЕДИНЕНИЕ:

(BS21), фланцевое EN 1092-1 PN40 или ANSI стандарт.

УСТАНОВКА:

По умолчанию на горизонтальном трубопроводе, направление потока слева направо при виде на корпус - FLT32HC (L-R)



Под заказ возможна поставка:

- установка на горизонтальном трубопроводе, направление потока слева направо (R-L)

- установка на вертикальном трубопроводе, направление потока сверху вниз (V)

Внимание: данная конструкция позволяет менять направление только с L-R на R-L.

МАКСИМАЛЬНЫЙ ПЕРЕПАД ДАВЛЕНИЯ

FLT32-4,5 : 4,5 бар

FLT32-10 : 10 бар

FLT32-14: 14 бар

FLT32-21: 21 бар

Маркировка CE (PED - Европейская директива 97/23/ЕС)	
PN 40	Category
DN25 - DN1"	1 (Маркировка CE)

ФЛАНЦЕВЫЙ PN40 / ANSI 300*	ФЛАНЦЕВЫЙ ANSI 150 **	ТЕМПЕРАТУРА
ДАВЛЕНИЕ	ДАВЛЕНИЕ	
37,1 бар	15,4 бар	100 °C
33,3 бар	13,8 бар	200 °C
30,4 бар	12,1 бар	250 °C
27,6 бар	10,2 бар	300 °C

PMO - Максимальное рабочее давление 32 бар

TMO - Максимальная рабочая температура 250 °C

* В соответствии с EN1092-1:2007 ;

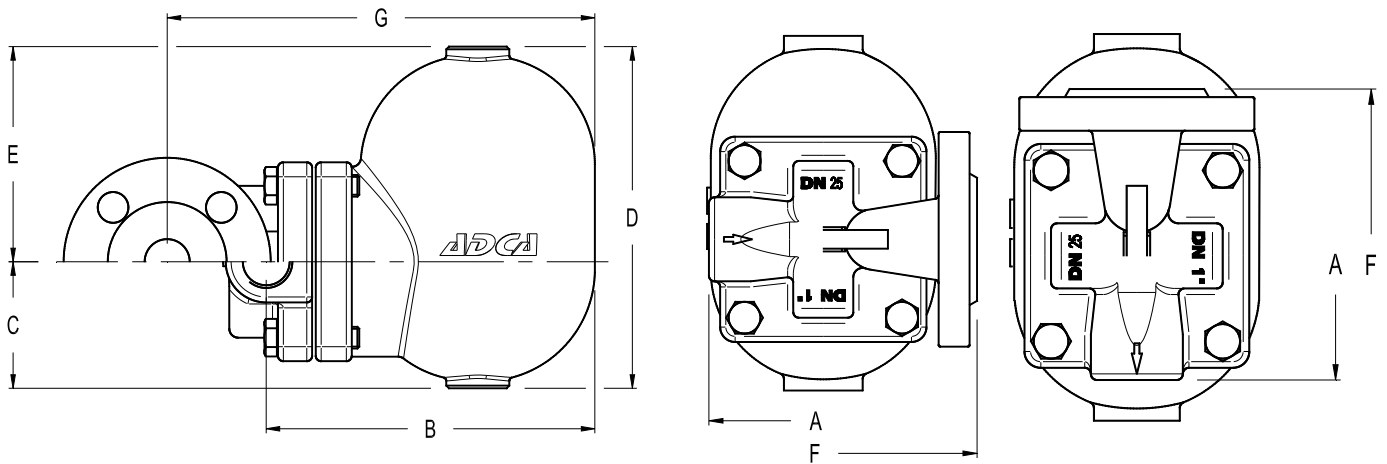
** В соответствии с EN1759-1:2004

Характеристики PN40 и ниже, зависят от типа присоединения.

Характеристики для присоединений внутренняя резьба, а также сварка встык или внахлест соответствуют PN40.

ПРОПУСКНАЯ СПОСОБНОСТЬ, кг/ч

ТИП	DN	ПЕРЕПАД ДАВЛЕНИЯ, бар															
		0,5	1	1,5	2	3	4,5	6	7	8	9	10	12	14	16	21	
FLT32-4,5	1"-25HC	900	1250	1450	1700	2010	2400										
FLT32-10	1"-25HC	450	620	790	880	1100	1250	1500	1600	1700	1750	1800					
FLT32-14	1"-25HC	340	435	530	600	610	850	990	1100	1190	1240	1300	1350	1380			
FLT32-21	1"-25HC	230	330	400	440	535	630	720	800	840	900	920	1020	1120	1260	1270	



Вертикальная установка (V)

ГАБАРИТНЫЕ РАЗМЕРЫ, мм																								
резьбовой							EN PN 16 / 40			EN PN 16 / 40 *			ANSI 150			ANSI 150 *			ANSI 300			ANSI 300 *		
DN	A	B	C	D	E	Масса кг	F	G	Масса кг	F	B	Масса кг	F	G	Масса кг	F	B	Масса кг	F	G	Масса кг	F	B	Масса кг
25-1"	120	195	80	190	110	9	160	248	11,3	230	195	12	160	248	11	230	195	11,2	160	248	11,3	230	195	12,8

* Варианты строительных длин.

СПЕЦИФИКАЦИЯ МАТЕРИАЛОВ		
№ п/п	НАИМЕНОВАНИЕ	МАТЕРИАЛ
1	Корпус	GP240GH / 1.0619
2	Крышка	GP240GH / 1.0619
3	*Прокладка	Металлизированный графит
4	*Седло	AISI 410 / 1.4006
5	*Клапан	AISI 440C / 1.4125
6	*Рычаг	AISI 304 / 1.4301
7	*Поплавок	AISI 304 / 1.4301
8	*Термостатический клапан	Нерж.сталь (биметалл)
9	Болты	Сталь 8.8
10	**Фильтр	AISI 304 / 1.4301

*Поставляемые комплектующие; ** Опции

