

Конденсатоотводчик с поплавком типа “перевернутый стакан” Тип IB30SS

ОПИСАНИЕ

Работает циклически, т. е. отводит конденсат прерывисто, по мере образования. Стабильно работает при незначительном колебании давления. Для работы КО необходимо заполнение гидрозатвора. Не рекомендуется использовать в системах, допускающих резкое падение давления, из-за возможности потери гидрозатвора вследствие вскипания конденсата. Содержит встроенный сетчатый фильтр. Может обслуживаться без демонтажа с паропровода. Подвержен замерзанию, при установке вне помещений требуется теплоизоляция.

ОСНОВНЫЕ СВОЙСТВА

Прерывистый выпуск конденсата
Освобождение конденсата в температуре пара
Устойчив к гидроударам и вибрациям
Легко в обслуживании

ОПЦИИ: с антифризом

ПРИМЕНЕНИЕ: Насыщенный и перегретый пар

ИСПОЛНЕНИЕ: IB30S и IB30SS

РАЗМЕРЫ: DN1/2"-DN1"; DN15-DN25

ПРИСОЕДИНЕНИЕ: Внутренняя резьба и фланцевой

УСТАНОВКА: Горизонтальная установка

ТЕХНИЧЕСКИЕ ХАРАКТЕРИСТИКИ

Максимально допустимое давление 40 бар
Максимально допустимая температура 400 °С
Максимальное рабочее давление 27 бар
Максимальная рабочая температура 380 °С
Максимальный перепад давления 4/ 8/ 12 бар



ТЕХНИЧЕСКИЕ ХАРАКТЕРИСТИКИ				
IB30S		IB30SS		ТЕМПЕРАТУРА
ФЛАНЦЕВЫЙ PN40 / ANSI 300	ФЛАНЦЕВЫЙ ANSI 150	ФЛАНЦЕВЫЙ PN40 / ANSI 300	ФЛАНЦЕВЫЙ ANSI 150	
ДАВЛЕНИЕ	ДАВЛЕНИЕ	ДАВЛЕНИЕ	ДАВЛЕНИЕ	
37,1 бар	15,4 бар	40 бар	16 бар	100 °С
33,3 бар	13,8 бар	33,7 бар	13,6 бар	200 °С
25,7 бар	8,4 бар	28,5 бар	8,4 бар	350 °С
23,8 бар	6,5 бар	27,4 бар	6,5 бар	400 °С

РМО – Макс. Раб. Давл. 27 bar; ТМО – Макс. Раб. Темп 380°С.

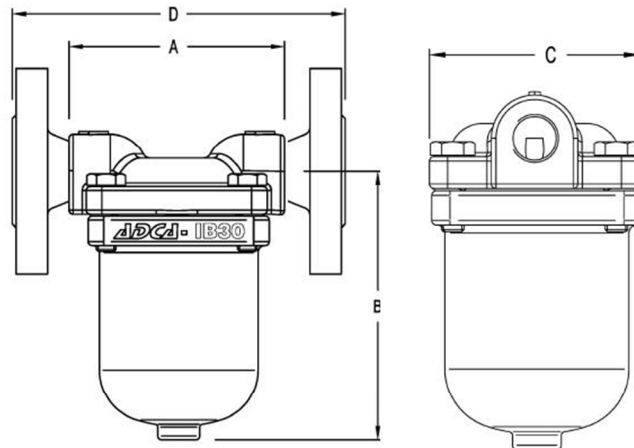
МАКС. РАЗНИЦА ДАВЛЕНИЯ

IB30S-4 – IB30SS4 : 4 бар

IB30S-8 – IB30SS8 : 8 бар

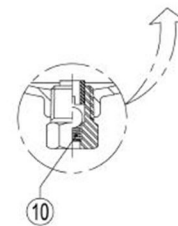
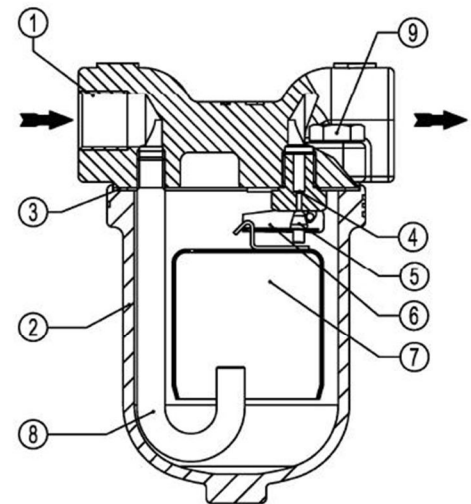
IB30S-12 – IB30SS12 : 12 бар

ПРОПУСКНАЯ СПОСОБНОСТЬ, кг/ч												
ТИП	DN	ПЕРЕПАД ДАВЛЕНИЯ (бар)										
		1	2	3	4	5	6	7	8	10	11	12
IB30-4	15-25	280	390	470	530							
IB30-8	15-25	190	260	320	360	400	430	460	500			
IB30-12	15-25	160	220	260	290	320	360	370	400	440	480	490



ГАБАРИТНЫЕ РАЗМЕРЫ (мм) - IB30S										
Резьбовой					EN PN 16/40		ANSI 150		ANSI 300	
DN	A	B	C	кг	D	кг	D	кг	D	кг
15-1/2"	110	125	92	2,3	170	3,8	170	3,3	170	4,1
20-3/4"	110	125	92	2,3	170	4,3	170	3,7	170	5,3
25-1"	110	125	92	2,3	180	4,9	180	4,5	180	6,1

ГАБАРИТНЫЕ РАЗМЕРЫ (мм) - IB30SS										
Резьбовой					EN PN 16/40		ANSI 150		ANSI 300	
DN	A	B	C	кг	D	кг	D	кг	D	кг
15-1/2"	110	125	92	2,3	170	3,8	170	3,3	170	4,1
20-3/4"	110	125	92	2,3	170	4,3	170	3,7	170	5,3
25-1"	160	125	92	2,3	180	4,9	180	4,5	180	6,5



СПЕЦИФИКАЦИЯ МАТЕРИАЛОВ			
№	НАИМЕНОВАНИЕ	IB30S	IB30SS
1	Корпус	P250GH / 1.0460	CF8M / 1.4408
2	Крышка	CF8M / 1.4408	CF8M / 1.4408
3	Уплотнение	Графит	Графит
4	Седло корпуса	AISI 410 / 1.4006	AISI 410 / 1.4006
5	Клапан	AISI 410 / 1.4006	AISI 410 / 1.4006
6	Рычаг	AISI 304 / 1.4301	AISI 304 / 1.4301
7	Поплавок	AISI 304 / 1.4301	AISI 304 / 1.4301
8	Внутренняя трубка	AISI 304 / 1.4301	AISI 304 / 1.4301
9	Болт	A2 - 70	A2 - 70
10	Анти-фриз устройства	AISI 304 / 1.4301	AISI 304 / 1.4301