

**Конденсатоотводчик с поплавком типа
“перевернутый стакан”
IB35S(Кованый сталь / Нержавеющая сталь)
IB35SS(Нержавеющая сталь)**

ОПИСАНИЕ

Работает циклически, т. е. отводит конденсат прерывисто, по мере образования. Стабильно работает при незначительном колебании давления. Для работы КО необходимо заполнение гидрозатвора. Не рекомендуется использовать в системах, допускающих резкое падение давления, из-за возможности потери гидрозатвора вследствие вскипания конденсата. Содержит встроенный сетчатый фильтр. Может обслуживаться без демонтажа с паропровода. Подвержен замерзанию, при установке вне помещений требуется теплоизоляция.

ОСНОВНЫЕ СВОЙСТВА

Прерывистый выпуск конденсата
Освобождение конденсата в температуре пара
Устойчив к гидроударам и вибрациям
Легко в обслуживании

ОПЦИИ: с антифризом

ПРИМЕНЕНИЕ: Насыщенный и перегретый пар

ИСПОЛНЕНИЕ: IB30S и IB30SS

РАЗМЕРЫ: DN1/2"-DN1"; DN15-DN25

ПРИСОЕДИНЕНИЕ: Внутренняя резьба и фланцевой

УСТАНОВКА: Горизонтальная установка

ТЕХНИЧЕСКИЕ ХАРАКТЕРИСТИКИ

Максимально допустимое давление 40 бар
Максимально допустимая температура 400 °С
Максимальное рабочее давление 27 бар
Максимальная рабочая температура 380 °С
Максимальный перепад давления 4/ 8/ 12 бар



IB35S



IB35SS

ТЕХНИЧЕСКИЕ ХАРАКТЕРИСТИКИ				
IB30S		IB30SS		ТЕМПЕРАТУРА
ФЛАНЦЕВЫЙ PN40 / ANSI 300	ФЛАНЦЕВЫЙ ANSI 150	ФЛАНЦЕВЫЙ PN40 / ANSI 300	ФЛАНЦЕВЫЙ ANSI 150	
ДАВЛЕНИЕ	ДАВЛЕНИЕ	ДАВЛЕНИЕ	ДАВЛЕНИЕ	
37,1 бар	15,4 бар	40 бар	16 бар	100 °С
33,3 бар	13,8 бар	33,7 бар	13,6 бар	200 °С
25,7 бар	8,4 бар	28,5 бар	8,4 бар	350 °С
23,8 бар	6,5 бар	27,4 бар	6,5 бар	400 °С

РМО – Макс. Раб. Давл. 27 bar; ТМО – Макс. Раб. Темп 380°С.

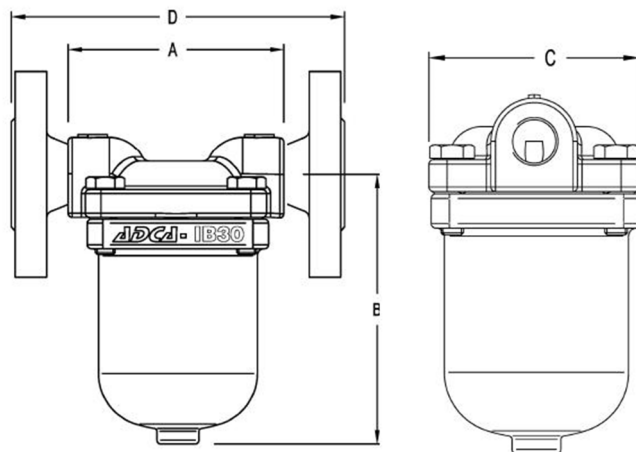
МАКС. РАЗНИЦА ДАВЛЕНИЯ

IB30S-4 – IB30SS4 : 4 бар

IB30S-8 – IB30SS8 : 8 бар

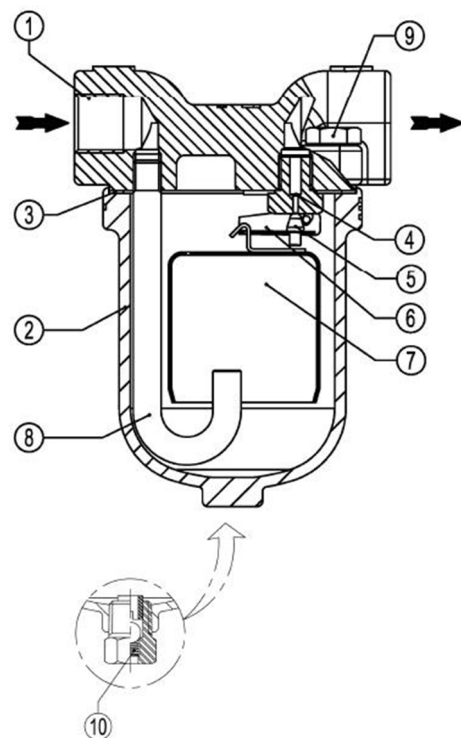
IB30S-12 – IB30SS12 : 12 бар

ПРОПУСКНАЯ СПОСОБНОСТЬ, кг/ч																		
ТИП	DN	ПЕРЕПАД ДАВЛЕНИЯ (бар)																
		1	2	3	4	5	6	7	8	10	11	12	14	17	20	22	24	27
IB30-17	15-25	140	180	200	215	225	235	240	250	265	270	275	280	400				
IB30-27	15-25	80	100	115	120	125	132	137	140	150	153	155	158	233	240	245	250	255



ГАБАРИТНЫЕ РАЗМЕРЫ (мм) - IB30S										
Резьбовой				EN PN 16/40		ANSI 150		ANSI 300		
DN	A	B	C	кг	D	кг	D	кг	D	кг
15-1/2"	110	125	92	2,3	170	3,8	170	3,3	170	4,1
20-3/4"	110	125	92	2,3	170	4,3	170	3,7	170	5,3
25-1"	110	125	92	2,3	180	4,9	180	4,5	180	6,1

ГАБАРИТНЫЕ РАЗМЕРЫ (мм) - IB30SS										
Резьбовой				EN PN 16/40		ANSI 150		ANSI 300		
DN	A	B	C	кг	D	кг	D	кг	D	кг
15-1/2"	110	125	92	2,3	170	3,8	170	3,3	170	4,1
20-3/4"	110	125	92	2,3	170	4,3	170	3,7	170	5,3
25-1"	160	125	92	2,3	180	4,9	180	4,5	180	6,5



СПЕЦИФИКАЦИЯ МАТЕРИАЛОВ			
№	НАИМЕНОВАНИЕ	IB30S	IB30SS
1	Корпус	P250GH / 1.0460	CF8M / 1.4408
2	Крышка	CF8M / 1.4408	CF8M / 1.4408
3	Уплотнение	Графит	Графит
4	Седло корпуса	AISI 410 / 1.4006	AISI 410 / 1.4006
5	Клапан	AISI 410 / 1.4006	AISI 410 / 1.4006
6	Рычаг	AISI 304 / 1.4301	AISI 304 / 1.4301
7	Поплавок	AISI 304 / 1.4301	AISI 304 / 1.4301
8	Внутренняя трубка	AISI 304 / 1.4301	AISI 304 / 1.4301
9	Болт	A2 - 70	A2 - 70
10	Анти-фриз устройства	AISI 304 / 1.4301	AISI 304 / 1.4301