

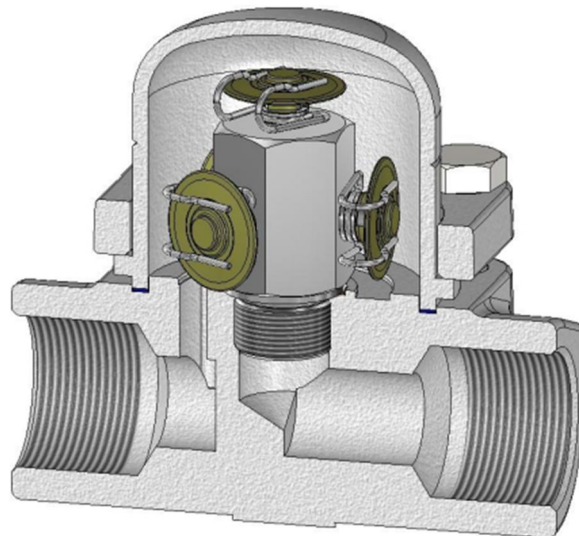
## КОНДЕНСАТООТВОДЧИК ТЕРМОСТАТИЧЕСКИЙ ТН 36 (DN40 – DN50)

### ОПИСАНИЕ

ТН36 конденсатоотводчик термостатический с функцией отвода воздуха из паровых систем. Спроектирован для применения в таких системах как варочные котлы, стерилизаторы, в пищевой, химической и др. промышленности, в тех случаях, когда требуется повышенная пропускная способность. Присоединение к трубопроводу – внутренняя резьба или фланцевое

### ОСНОВНЫЕ СВОЙСТВА

постоянный отвод конденсата. Конденсат отводится переохлажденным, в зависимости от типа капсулы на величину от 5 °С до 30 °С. Встроенный фильтр. Может работать на перегретом паре.



ОПЦИИ: Нержавеющая конструкция  
РАБОЧАЯ СРЕДА: Насыщенный или перегретый пар.  
ИСПОЛНЕНИЯ: ТН36/4 – 4 капсульный  
ТН36/6 – 6 капсульный  
ТИПОРАЗМЕРЫ: DN1½"-2"; DN40 – DN50.  
ПРИСОЕДИНЕНИЕ: внутренняя резьба ISO7/1 Rp (BS21) фланцевое EN 1092–1 PN40, ANSI  
УСТАНОВКА: устанавливать в любом положении. Предпочтительна установка на горизонтальном трубопроводе.

### ТЕХНИЧЕСКИЕ ХАРАКТЕРИСТИКИ

ФЛАНЦЕВЫЙ PN40/ANSI300	ФЛАНЦЕВЫЙ ANSI150	ТЕМПЕРАТУРА
ДАВЛЕНИЕ	ДАВЛЕНИЕ	
40 бар	19,3 бар	50°С
35 бар	15,8 бар	150°С
30,4 бар	12,1 бар	250°С
27,6 бар	10,2 бар	300°С

РМО - Макс. Раб. Давл 22 бар

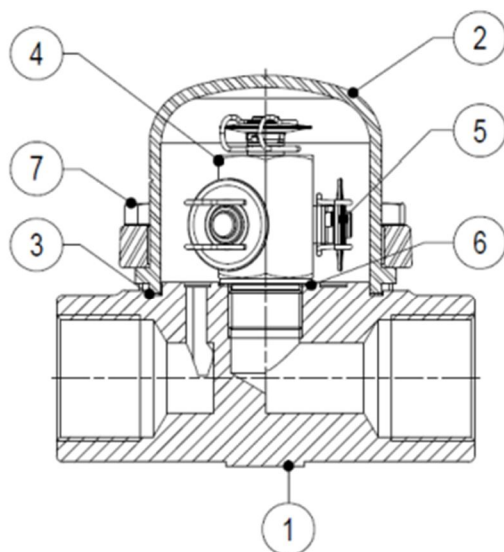
ТМО - Макс. Раб. Темп 250°С

### ПРОПУСКНАЯ СПОСОБНОСТЬ, кг/час

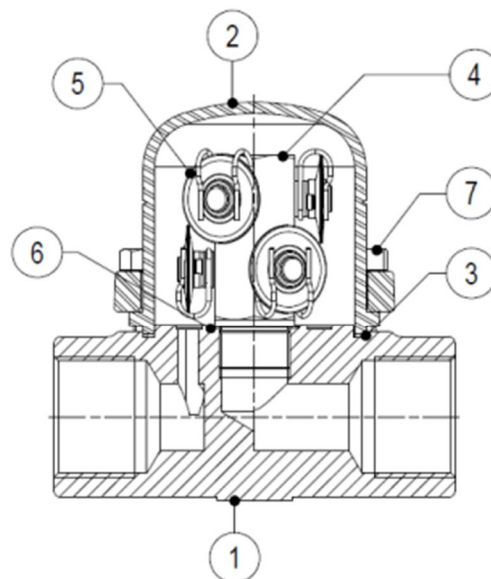
ТИП	DN	ПЕРЕПАД ДАВЛЕНИЯ, бар														
		0,2	0,3	0,5	1	1,5	2	3	4	6	8	10	13	15	20	22
ТН36/4	40 - 50	280	480	560	1020	1320	1540	1820	2040	2400	2680	2800	2880	3000	3100	3180
ТН36/6	40 - 50	420	720	840	1530	1980	2310	2730	3060	3600	4020	4200	4320	4500	4650	4770

Пропускная способность дана для температуры на 10 °С ниже температуры насыщения (стандартная капсула тип-S). Возможно исполнение с капсулами тип-H (-5° С) и тип-L (-30 °С).

Пропускная способность для холодного конденсата (20 °С) в два-три раза выше.



TH36/4



TH36/6

ГАБАРИТНЫЕ РАЗМЕРЫ, мм													
Резьбовой				PN16 / 40			ANSI 150			ANSI 300			
DN	A	C	D	Масса, кг	B	F	Масса, кг	B	F	Масса, кг	B	F	Масса, кг
1 1/2" - 40	160	132	115	4,6	75	230	9,3	64	230	8,2	78	230	11,2
2" - 50	230	132	115	5,8	83	230	10,2	76	230	10	83	230	11,6

СПЕЦИФИКАЦИЯ МАТЕРИАЛОВ		
№	НАИМЕНОВАНИЕ	МАТЕРИАЛЫ
1	Корпус	ASTM A 105
2	Крышка	ASTM A 105
3	Уплотнение	Металл./Графит
4	Седло клапана	AISI304 / 1.4301
5	Термостатический элемент	Нерж. сталь
6	Прокл. Седла	Медь
9	Болты	Сталь 8.8

