

КОНДЕНСАТООТВОДЧИК ТЕРМОСТАТИЧЕСКИЙ ТН 35/2 — ТН35/3 (DN1" — DN25)

ОПИСАНИЕ

ТН35 конденсатоотводчик термостатический с функцией отвода воздуха из паровых систем. Спроектирован для применения в таких системах как варочные котлы, стерилизаторы, в пищевой, химической и др. промышленности.

Присоединение к трубопроводу – внутренняя резьба или фланцевое

ОСНОВНЫЕ СВОЙСТВА

постоянный отвод конденсата. Конденсат отводится переохлажденным, в зависимости от типа капсулы на величину от 5 °С до 30 °С. Встроенный фильтр. Может использоваться на перегретом паре. Содержит встроенный фильтр.

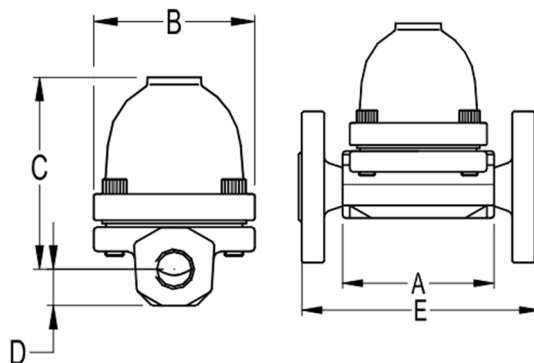
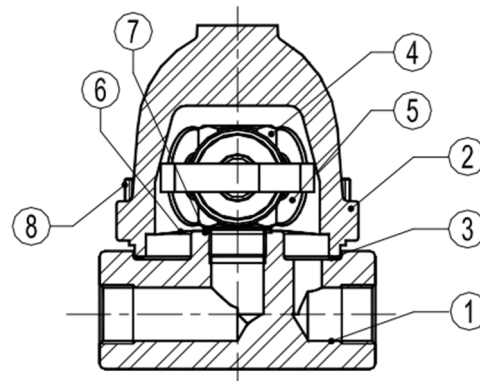
ОПЦИИ: Нержавеющая конструкция

РАБОЧАЯ СРЕДА: Насыщенный водяной пар.

ИСПОЛНЕНИЯ: ТН35/2-2-х капсульный; ТН35/3-3-х капсульный

ТИПОРАЗМЕРЫ: DN1" – DN25.

ПРИСОЕДИНЕНИЕ: внутренняя резьба ISO7/1 Rp (BS21)
фланцевое EN 1092–1 PN40, ANSI



ТЕХНИЧЕСКИЕ ХАРАКТЕРИСТИКИ		
ФЛАНЦЕВЫЙ PN40/ANSI300	ФЛАНЦЕВЫЙ ANSI150	ТЕМПЕРАТУРА
ДАВЛЕНИЕ	ДАВЛЕНИЕ	
40 бар	19,3 бар	50°С
35 бар	15,8 бар	150°С
30,4 бар	12,1 бар	250°С
27,6 бар	10,2 бар	300°С
РМО - Макс. Раб. Давл 22 бар		
ТМО - Макс. Раб. Темп 250°С		

ГАБАРИТНЫЕ РАЗМЕРЫ, мм											
Резьбовой			PN16 / 40	ANSI 150	ANSI 300						
DN	A	B	C	D	Масса, кг	E	Масса, кг	E	Масса, кг	E	Масса, кг
25-1"	95	98	103	20	2,8	160	5,4	160	5	160	6,6

СПЕЦИФИКАЦИЯ МАТЕРИАЛОВ		
№	НАИМЕНОВАНИЕ	МАТЕРИАЛЫ
1	Корпус	P250GH / 1.0460
2	Крышка	P250GH / 1.0460
3	Уплотнение	Металлиз. Графит
4	Седло клапана	AISI304 / 1.4301
5	Термостатический элемент	Нерж. сталь
6	Сетка фильтра	AISI304 / 1.4301
7	Уплотнение	Медь
8	Болты	Сталь 8.8

ПРОПУСКНАЯ СПОСОБНОСТЬ, кг/час																
ТИП	DN	ПЕРЕПАД ДАВЛЕНИЯ, бар														
		0,2	0,3	0,5	1	1,5	2	3	4	6	8	10	13	15	20	22
ТН35/2	25 - 1"	140	240	280	510	660	770	910	1020	1200	1340	1400	1440	1500	1550	1590
ТН35/3	25 - 1"	210	360	420	765	990	1155	1365	1530	1800	2010	2100	2160	2250	2325	2385

Пропускная способность дана для температуры на 10 °С ниже температуры насыщения (стандартная капсула тип-S). Возможно исполнение с капсулами тип-H (-5° С) и тип-L(-30 °С).