

КОНДЕНСАТООТВОДЧИК ТЕРМОСТАТИЧЕСКИЙ TSS 22

ОПИСАНИЕ

TSS22 конденсатоотводчик термостатический с функцией отвода воздуха из паровых систем. Спроектирован для применения в таких системах как варочные котлы, стерилизаторы, и др. благодаря компактным габаритам в основном как воздухоотводчик из паровых.

ОСНОВНЫЕ СВОЙСТВА

постоянный отвод конденсата. Конденсат отводится переохлажденным, в зависимости от типа капсулы на величину от 5 °С до 30 °С.

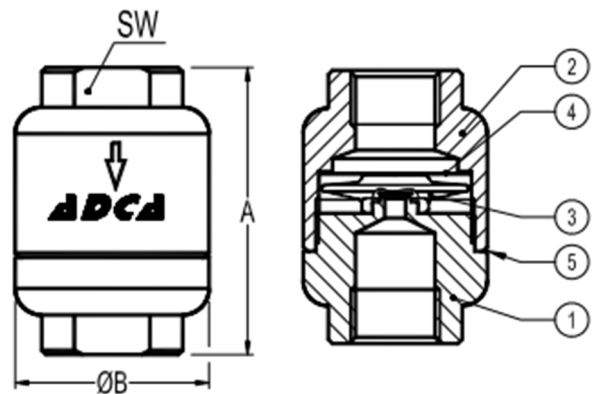
ОПЦИИ: сварной корпус

РАБОЧАЯ СРЕДА: насыщенный пар

ИСПОЛНЕНИЯ: TSS22

ТИПОРАЗМЕРЫ: 1/4", 3/8", 1/2", 3/4", 1".

ПРИСОЕДИНЕНИЕ: внутренняя резьба ISO 7/1 RP (BS21)



ТЕХНИЧЕСКИЕ ХАРАКТЕРИСТИКИ	
PN 40	ТЕМПЕРАТУРА
ДАВЛЕНИЕ	
34,4 бар	100°C
30,8 бар	150°C
28 бар	200°C
26 бар	250°C
РМО - Макс. Раб. Давл 22 бар	
ТМО - Макс. Раб. Темп 250°C	

ГАБАРИТНЫЕ РАЗМЕРЫ, мм				
DN	A	B	SW	Масса, кг
1/4"	65	44	27	0,5
3/8"	65	44	27	0,5
1/2"	65	44	27	0,45
3/4"	65	44	36	0,47
1"	65	44	40	0,4

СПЕЦИФИКАЦИЯ МАТЕРИАЛОВ		
№	НАИМЕНОВАНИЕ	МАТЕРИАЛЫ
1	Корпус	AISI 304 / 1.4301
2	Крышка	AISI304 / 1.4301
3	Термостатический элемент	Нерж. сталь
4	Сетчатый фильтр	AISI304 / 1.4301
5	Уплотнение	Нерж. сталь/Графит

ПРОПУСКНАЯ СПОСОБНОСТЬ, кг/час																
ТИП	DN	ПЕРЕПАД ДАВЛЕНИЯ, бар														
		0,2	0,3	0,5	1	1,5	2	3	4	6	8	10	13	15	20	22
TSS 22	1/4" -1"	45	55	70	95	125	135	180	200	270	315	330	360	370	405	415

Показанные параметры здесь относятся ниже насыщенного пара при 10°C температуре

Для холодного конденсата при 20°C температуре показатели в трие выше