

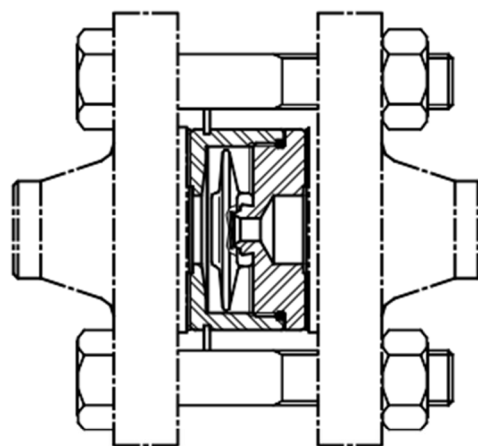
**КОНДЕНСАТООТВОДЧИК ТЕРМОСТАТИЧЕСКИЙ
TSW 22**

ОПИСАНИЕ

TSW22 конденсатоотводчик термостатический полностью из нержавеющей стали с функцией отвода воздуха из паровых систем. Спроектирован для применения в таких системах как варочные котлы, стерилизаторы, и др. благодаря компактным габаритам. Малые габариты позволяет идеальна работать с другими оборудованьями.

ОСНОВНЫЕ СВОЙСТВА

Постоянный отвод конденсата. Конденсат отводится переохлажденным, в зависимости от типа капсулы на величину от 5 °С до 30 °С. Встроенный фильтр. Может использоваться в перегретом паре.



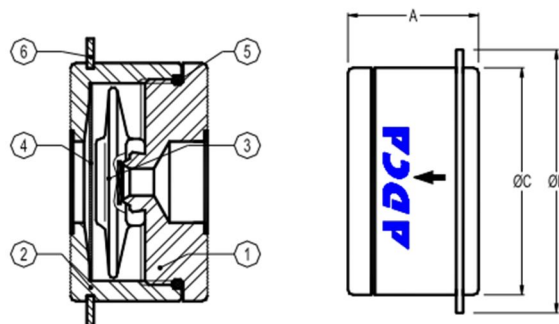
РАБОЧАЯ СРЕДА: насыщенный пар

ИСПОЛНЕНИЯ: TSW 22

ТИПОРАЗМЕРЫ: DN15 - DN 25

ПРИСОЕДИНЕНИЕ: Межфланцевый EN 1092-1 PN16/PN40

УСТАНОВКА: В любом положении



ТЕХНИЧЕСКИЕ ХАРАКТЕРИСТИКИ	
PN40	ТЕМПЕРАТУРА
ДАВЛЕНИЕ	
34,4 бар	100°C
30,8 бар	150°C
28 бар	200°C
26 бар	250°C

Максимальное рабочее давление 22 бар;
Максимальная рабочая температура 250 °С

ГАБАРИТНЫЕ РАЗМЕРЫ, мм				
DN	A	B	C	Масса, кг
15	25	51	43	0,25
20	31,5	61	53	0,45
25	35,5	71	64	0,75

СПЕЦИФИКАЦИЯ МАТЕРИАЛОВ		
№	НАИМЕНОВАНИЕ	МАТЕРИАЛЫ
1	Корпус	AISI304 / 1.4301
2	Крышка	AISI304 / 1.4301
3	Термостатический элемент	Нерж. сталь
4	Седло клапана	AISI304 / 1.4301
5	Прокладка	Нерж. сталь/Графит
6	Кольцо	AISI304 / 1.4301

ПРОПУСКНАЯ СПОСОБНОСТЬ, кг/час																
ТИП	DN	ПЕРЕПАД ДАВЛЕНИЯ, бар														
		0,2	0,3	0,5	1	1,5	2	3	4	6	8	10	13	15	20	22
TSW 22	15 - 25	70	120	140	255	330	385	455	510	600	670	700	720	750	775	795

Пропускная способность представлена для температуры конденсата на 10 °С ниже температуры насыщения (стандартная капсула тип-S)

Дополнительно могут быть поставлены капсулы тип-Н (переохлаждение конденсата 5 °С), тип-L (переохлаждение конденсата 30 °С).