

**КОНДЕНСАТООТВОДЧИК ТЕРМОСТАТИЧЕСКИЙ
ТН 21
(DN1/2" – DN15)**

ОПИСАНИЕ

ТН21 конденсатоотводчик термостатический с функцией отвода воздуха из паровых систем. Спроектирован для применения в таких системах как варочные котлы, стерилизаторы, и др. благодаря компактным габаритам.

ОСНОВНЫЕ СВОЙСТВА

Постоянный отвод конденсата. Конденсат отводится переохлажденным, в зависимости от типа капсулы на величину от 5 °С до 30 °С.
Встроенный фильтр.

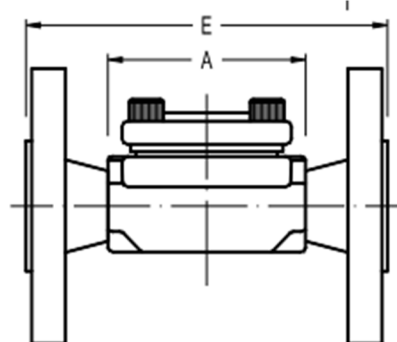
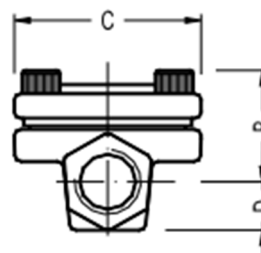
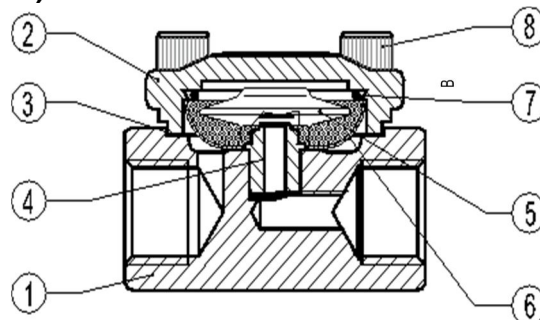
ОПЦИИ: LC-для пониженных расходов

РАБОЧАЯ СРЕДА: насыщенный пар

ИСПОЛНЕНИЯ: ТН21 , ТН21LC

ТИПОРАЗМЕРЫ: DN1/2", DN 15

ПРИСОЕДИНЕНИЕ: внутренняя резьба ISO7/1 Rp (BS21)
фланцевое EN 1092–1 PN25, ANSI



ТЕХНИЧЕСКИЕ ХАРАКТЕРИСТИКИ		
PN25	ANSI 150	ТЕМПЕРАТУРА
ДАВЛЕНИЕ	ДАВЛЕНИЕ	
23,2 бар	15,4 бар	100°С
20,8 бар	13,8 бар	200°С
19 бар	12,1 бар	250°С
17,2 бар	10,2 бар	300°С

Максимальное рабочее давление 21 бар;
Максимальная рабочая температура 250 °С

СПЕЦИФИКАЦИЯ МАТЕРИАЛОВ		
№	НАИМЕНОВАНИЕ	МАТЕРИАЛЫ
1	Корпус	P250GH / 1.0460
2	Крышка	P250GH / 1.0460
3	Прокладка	Нерж. сталь/Графит
4	Седло клапана	AISI304 / 1.4301
5	Термостатический элемент	Нерж. сталь
6	Сетчатый фильтр	AISI304 / 1.4301
7	Пружина	AISI302 / 1.4300
8	Болты	Сталь 8.8

ГАБАРИТНЫЕ РАЗМЕРЫ, мм									
Резьбовой					EN PN 16/40		ANSI 150		
DN	A	B	C	D	Масса, кг	E	Масса, кг	E	Масса, кг
15-1/2"	70	35	60	15	0,7	130	2,2	150	1,7

ПРОПУСКНАЯ СПОСОБНОСТЬ, кг/час																
ТИП	DN	ПЕРЕПАД ДАВЛЕНИЯ, бар														
		0,2	0,3	0,5	1	1,5	2	3	4	6	8	10	13	15	20	21
ТН21	1/2" - 15	70	120	140	255	330	385	455	510	600	670	700	720	750	775	795
ТН21LC	1/2" - 15	45	55	70	95	125	135	180	200	270	315	330	360	370	405	415

Пропускная способность представлена для температуры конденсата на 10 °С ниже температуры насыщения (стандартная капсула тип-S)

Дополнительно могут быть поставлены капсулы тип-Н (переохлаждение конденсата 5 °С), тип-L (переохлаждение конденсата 30 °С).