

Industrial Technologies & Solutions

КОНДЕНСАТООТВОДЧИК БИМЕТАЛЛИЧЕСКИЙ BM 24 (DN1/2" - DN 1"; DN15 - DN25)

ОПИСАНИЕ

Конденсатоотводчик биметаллический серии BM24 с функцией отвода воздуха из паровых систем. Рекомендуется для паровых систем, где необходимо переохладение отводимого конденсата, линий паровых спутников, точек конденсации, змеевиков резервуаров для хранения нефтепродуктов, вентиляции воздуха из пара и т.д.

Соединения: внутренняя резьба, под приварку или фланцевое



ОСНОВНЫЕ СВОЙСТВА

Постоянный отвод конденсата. Конденсат отводится переохлажденным.

Может использоваться как воздухоотводчик из паровых систем

Может функционировать на перегретом паре.

Не подвержен влиянию гидроударов и вибраций.

Имеет встроенный фильтр.

ОПЦИИ: Дренажный клапан.

РАБОЧАЯ СРЕДА: Насыщенный и перегретый пар.

ИСПОЛНЕНИЯ: BM24

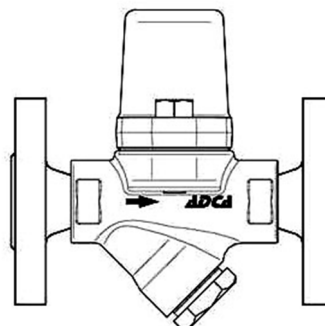
ТИПОРАЗМЕРЫ: DN 1/2" - 1"; DN15 - DN25

ПРИСОЕДИНЕНИЕ: внутренняя резьба ISO 7/1 Rp (BS21)

фланцевое по EN1092-1 PN40 или ANSI

УСТАНОВКА: Может устанавливаться в любом положении.

Рекомендуется установка на горизонтальном трубопроводе. См. инструкцию по монтажу и эксплуатации.



ТЕХНИЧЕСКИЕ ХАРАКТЕРИСТИКИ

ФЛАНЦЕВЫЙ PN40/ANSI300	ФЛАНЦЕВЫЙ ANSI 150	ТЕМПЕРАТУРА
40 бар	19,3 бар	50°C
35 бар	15,8 бар	150°C
30,4 бар	12,1 бар	250°C
27,6 бар	10,2 бар	300°C

РМО - Макс. Раб. Давл 24 бар

ТМО - Макс. Раб. Темп 250°C

ПРОПУСКНАЯ СПОСОБНОСТЬ, кг/час

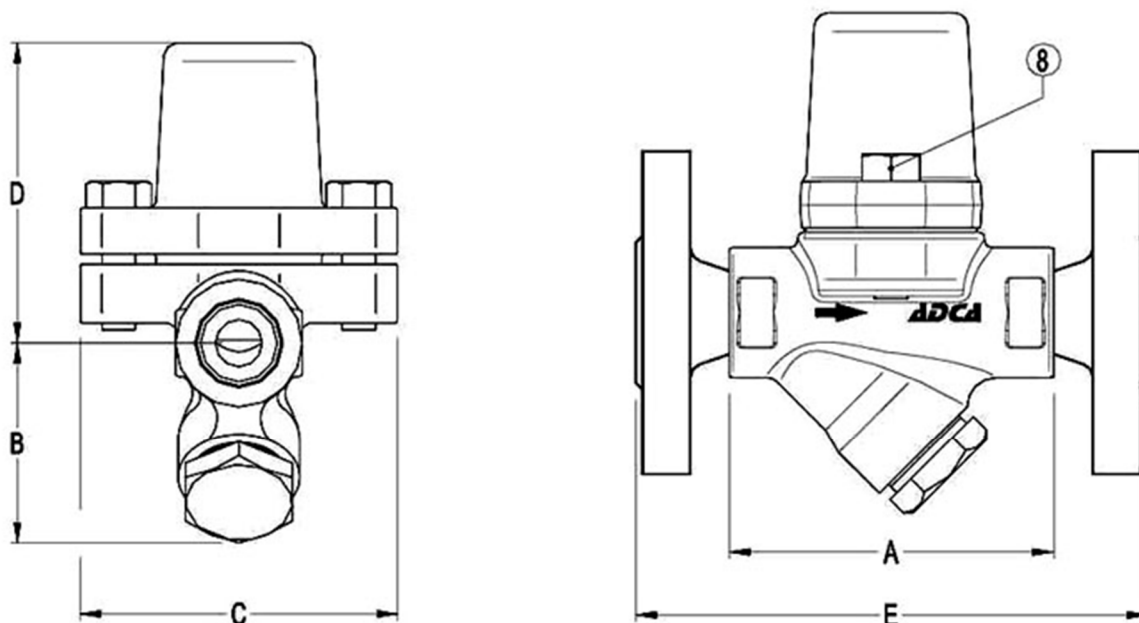
ТИП	DN	ПЕРЕПАД ДАВЛЕНИЯ, бар													
		0,5	1	2	4	6	8	10	12	14	16	18	20	22	24
BM24	15 - 25 A	225	350	490	650	720	795	820	850	880	900	905	910	915	925
BM24	15 - 25 B	550	800	1100	1500	1750	1825	2000	2100	2175	2235	2390	2490	2585	2680

Индустриальные Технологии и Решения

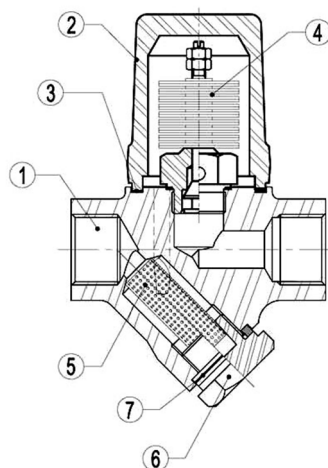
ТОО «INTECO», 050040, Республика Казахстан, г. Алматы, ул. Жандосова, дом 2

e-mail: inteso@inteso.kz, тел./факс: +7(727) 334.17.57

Industrial Technologies & Solutions



СПЕЦИФИКАЦИЯ МАТЕРИАЛОВ		
№	НАИМЕНОВАНИЕ	МАТЕРИАЛЫ
1	Корпус	P250GH / 1.0450
2	Крышка	P250GH / 1.0450
3	Уплотнение	Метализированный графит
4	Пластины	Биметалл
5	Сетка фильтра	AISI304 / 1.4301
6	Крышка фильтра	A 105 / 1.0432
7	Уплотнение	Метализированный графит
8	Болт	A2-70



ГАБАРИТНЫЕ РАЗМЕРЫ, мм												
BSP - NPT - SW - BW						EN PN16/40		ANSI 150		ANSI 300		
DN	A	B	C	D	Масса, кг	E	Масса кг	E	Масса, кг	E	Масса, кг	
15 - 1/2"	95	59	95	90	2,1	150	3,7	150	3,2	150	4	
20 - 3/4"	95	59	95	90	2,1	150	4,5	150	3,7	150	5,3	
25 - 1"	95	65	95	90	2,1	160	4,9	160	4,5	160	6,1	