

## Industrial Technologies & Solutions

### КОНДЕНСАТООТВОДЧИК БИМЕТАЛЛИЧЕСКИЙ BM 32 (DN1/2" - DN 1"; DN15 - DN25)

#### ОПИСАНИЕ

Конденсатоотводчик биметаллический серии BM32 с функцией отвода воздуха из паровых систем. Рекомендуется для паровых систем, где необходимо переохладение отводимого конденсата, линий паровых спутников, точек конденсации, змеевиков резервуаров для хранения нефтепродуктов, вентиляции воздуха из пара и т.д.

Соединения: внутренняя резьба, под приварку или фланцевое

#### ОСНОВНЫЕ СВОЙСТВА

Постоянный отвод конденсата. Конденсат отводится переохлажденным.

Может использоваться как воздухоотводчик из паровых систем

Может функционировать на перегретом паре.

Не подвержен влиянию гидроударов и вибраций.

Имеет встроенный фильтр.



ОПЦИИ: Дренажный клапан.

РАБОЧАЯ СРЕДА: Насыщенный и перегретый пар.

ИСПОЛНЕНИЯ: BM32

ТИПОРАЗМЕРЫ: DN 1/2" - 1"; DN15 - DN25

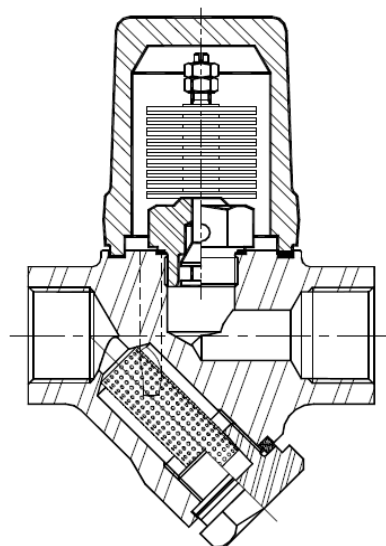
ПРИСОЕДИНЕНИЕ: внутренняя резьба ISO 7/1 Rp (BS21)

фланцевое по EN1092-1 PN40 или ANSI

УСТАНОВКА: Может устанавливаться в любом положении.

Рекомендуется установка на горизонтальном трубопроводе.

См. инструкцию по монтажу и эксплуатации.

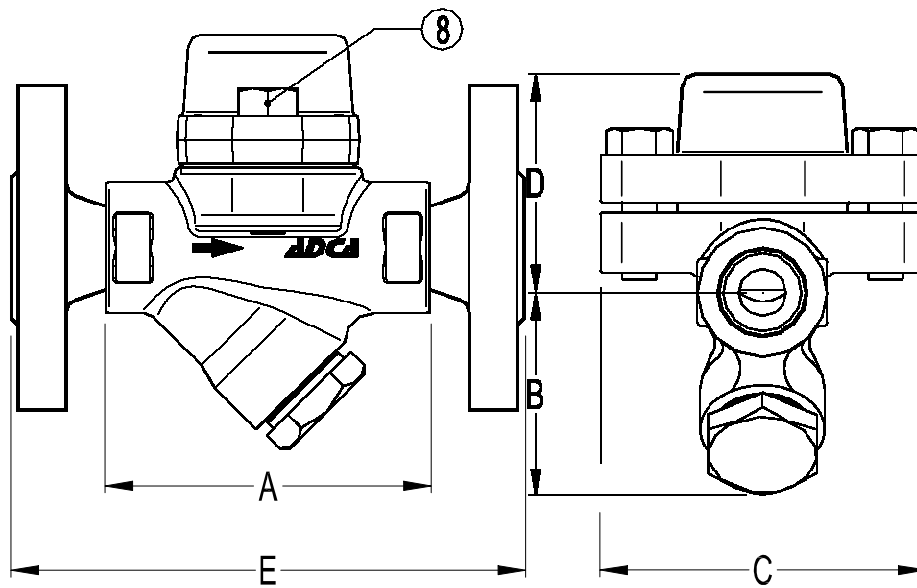


ТЕХНИЧЕСКИЕ ХАРАКТЕРИСТИКИ		
ФЛАНЦЕВЫЙ PN40/ANSI300	ФЛАНЦЕВЫЙ ANSI 150	ТЕМПЕРАТУРА
ДАВЛЕНИЕ	ДАВЛЕНИЕ	
40 бар	19,3 бар	50°С
35 бар	15,8 бар	150°С
30,4 бар	12,1 бар	250°С
27,6 бар	10,2 бар	300°С
РМО - Макс. Раб. Давл 32 бар		
ТМО - Макс. Раб. Темп 300°С		

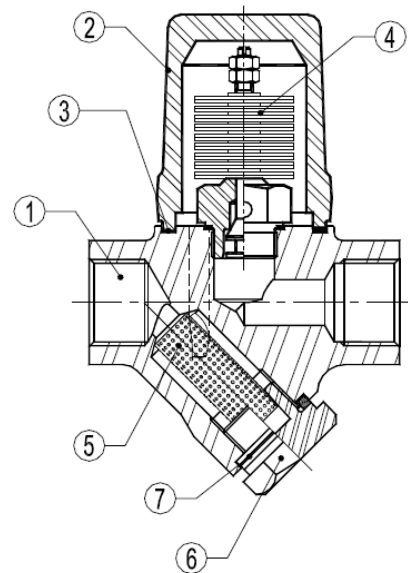
ПРОПУСКНАЯ СПОСОБНОСТЬ, кг/час														
ТИП	DN	ПЕРЕПАД ДАВЛЕНИЯ, бар												
		0,5	1	2	4	6	10	12	14	16	18	20	25	32
BM32	15 -25 A	200	300	390	430	510	580	600	620	660	680	700	740	810
BM32	15 - 25 B	700	1000	1300	1530	1750	2050	2150	2250	2360	2480	2550	2750	2900

A = расход конденсата при темп-ре на 10°С ниже температуры насыщения. B = расход при температуру 20°С

## Industrial Technologies & Solutions



СПЕЦИФИКАЦИЯ МАТЕРИАЛОВ		
№	НАИМЕНОВАНИЕ	МАТЕРИАЛЫ
1	Корпус	P250GH / 1.0450
2	Крышка	P250GH / 1.0450
3	Уплотнение	Метализированный графит
4	Пластины	Биметалл
5	Сетка фильтра	AISI304 / 1.4301
6	Крышка фильтра	A 105 / 1.0432
7	Уплотнение	Метализированный графит
8	Болт	A2-70



ГАБАРИТНЫЕ РАЗМЕРЫ, мм												
DN	BSP - NPT - SW - BW					EN PN16/40		ANSI 150		ANSI 300		
	A	B	C	D	Масса, кг	E	Масса, кг	E	Масса, кг	E	Масса, кг	
15 - 1/2"	95	59	95	90	2,1	150	3,7	150	3,2	150	4	
20 - 3/4"	95	59	95	90	2,1	150	4,5	150	3,7	150	5,3	
25 - 1"	95	65	95	90	2,1	160	4,9	160	4,5	160	6,1	