

**КОНДЕНСАТООТВОДЧИК БИМЕТАЛЛИЧЕСКИЙ  
BM 80  
(DN1/2" – DN1"; DN15 – DN25)**

**ОПИСАНИЕ**

BM80 конденсатоотводчик биметаллический с функцией отвода воздуха из паровых систем. Преимущественно применяется в системах, где необходимо переохладение отводимого конденсата, спутниковых трубопроводах, паровых рубашках емкостей или в качестве воздухоотводчика в паровых системах. Присоединение фланцевое, резьбовое, под приварку встык и внахлест.

**ОСНОВНЫЕ СВОЙСТВА**

Постоянный отвод конденсата. Конденсат отводится переохлажденным. Может использоваться в качестве воздухоотводчика из паровых систем. Не подвержен влиянию гидроударов и вибраций. Встроенный фильтр.

РАБОЧАЯ СРЕДА: насыщенный и перегретый пар.

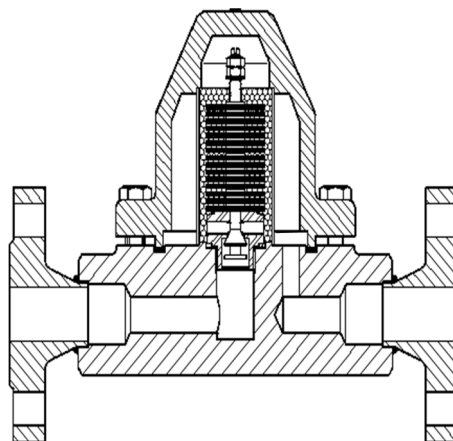
ИСПОЛНЕНИЯ: BM80

ТИПОРАЗМЕРЫ: DN1/2"–1"; DN15 – DN25.

ПРИСОЕДИНЕНИЕ: внутренняя резьба BSP or NPT фланцевый по EN 1092–1 или ANSI

УСТАНОВКА: Установка в любом положении.

Предпочтительно на горизонтальном трубопроводе. См. Инструкцию по монтажу и эксплуатации.

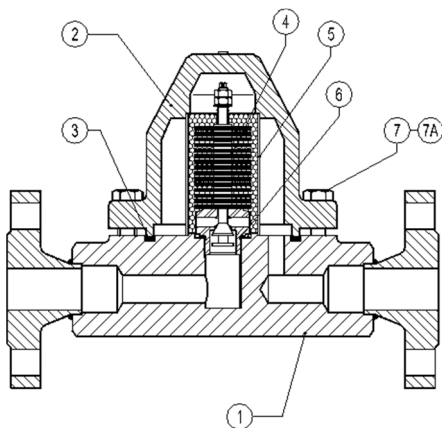


ТЕХНИЧЕСКИЕ ХАРАКТЕРИСТИКИ		
ФЛАНЦЫВЫЙ PN100	ФЛАНЦЕВЫЙ ANSI 600	ТЕМПЕРАТУРА
ДАВЛЕНИЕ	ДАВЛЕНИЕ	
100 бар	100 бар	50°C
100 бар	92,7 бар	250°C
98 бар	80,4 бар	350°C
88 бар	67,7 бар	450°C

Рабочее давление 25 - 80 бар

ПРОПУСКНАЯ СПОСОБНОСТЬ, кг/час											
ТИП	DN	ПЕРЕПАД ДАВЛЕНИЯ, бар									
		25	30	35	40	45	50	55	60	70	80
BM 80	15 - 25 A	500	550	570	580	590	600	610	620	630	650
BM 80	15 - 25 B	3000	3200	3600	4000	4200	4700	5000	5400	6000	6200

A = расход конденсата при темп-ре на 10 °C ниже температуры насыщения. B = расход при температуре 20 °C.



СПЕЦИФИКАЦИЯ МАТЕРИАЛОВ		
№	НАИМЕНОВАНИЕ	МАТЕРИАЛЫ
1	Корпус	ASTM A182F22
2	Крышка	ASTM A182F22
3	Уплотнение	Метализированный графит
4	Пластины	Нерж. сталь
5	Фильтр	AISI304 / 1.4301
6	Седло	AISI304 / 1.4301
7	Болт	ASTM A193 Gr B7
7A	Гайка	ASTM A194 Gr 2H

ГАБАРИТНЫЕ РАЗМЕРЫ, мм											
BSP - NPT - SW - BW					PN100			ANSI 600			
DN	A	C	D	Масса, кг	B	F	Масса, кг	B	F	Масса, кг	
15-1/2"	160	120	115	6,3	52,5	230	8,8	47,5	230	8,2	
20-3/4"	160	120	115	6,3	65	230	11,1	59	230	9,4	
25-1"	160	120	115	6,3	70	230	11,8	62	230	10,2	

