

**КОНДЕНСАТООТВОДЧИК БИМЕТАЛЛИЧЕСКИЙ
BS 32
(DN1/2"–3/4"; DN15–20)**

ОПИСАНИЕ

BS32 конденсатоотводчик биметаллический с функцией отвода воздуха из паровых систем. Простая и прочная конструкция позволяет отводить переохлаждённый конденсат, предназначена для дренажа паровых магистралей, спутниковых паропроводов, а также использоваться в качестве воздухоотводчика в паровых системах. Присоединение внутренняя резьба или фланцы.

ОСНОВНЫЕ СВОЙСТВА

Постоянный отвод конденсата.
Конденсат отводится переохлаждённым.
Может использоваться в качестве воздухоотводчика для паровых систем. Работа на перегретом паре.
Устойчив к гидроударам и вибрациям.
Конструкция UNIADCA – позволяет подключать другие типы конденсатоотводчиков на стандартный корпус.

ОПЦИИ: Исполнение полностью из нержавеющей стали

ПРИМЕНЕНИЕ: Насыщенный или перегретый пар.

ИСПОЛНЕНИЕ: BS 32

ТИПОРАЗМЕРЫ: DN 1/2" – DN3/4"; DN15 – DN20

ПРИСОЕДИНЕНИЕ: внутр. резьба ISO7/1 Rp (BS21) фланцы EN 1092–1 PN40 или ANSI

УСТАНОВКА: Произвольная ориентация в пространстве, горизонтальное положение предпочтительно. См. инструкцию по монтажу и эксплуатации.



ТЕХНИЧЕСКИЕ ХАРАКТЕРИСТИКИ

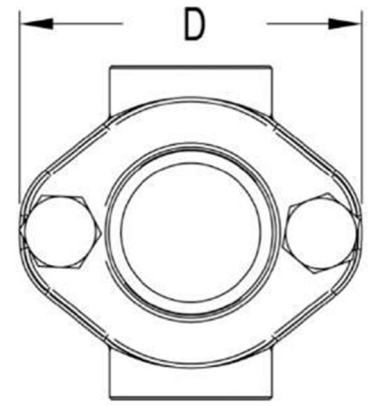
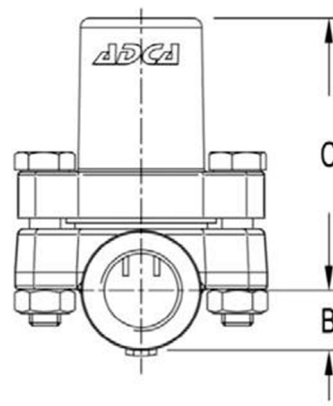
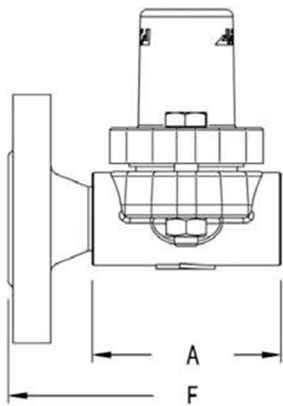
ФЛАНЦЕВЫЙ PN40	ФЛАНЦЕВЫЙ ANSI 150	ТЕМПЕРАТУРА
ДАВЛЕНИЕ	ДАВЛЕНИЕ	
16 бар	16 бар	100°C
14,5 бар	14,8 бар	150°C
13,4 бар	13,6 бар	200°C
12,7 бар	12 бар	250°C

PMO – Макс. Раб. Давл 32 бар TMO – Макс. Раб. Темп 300 °C

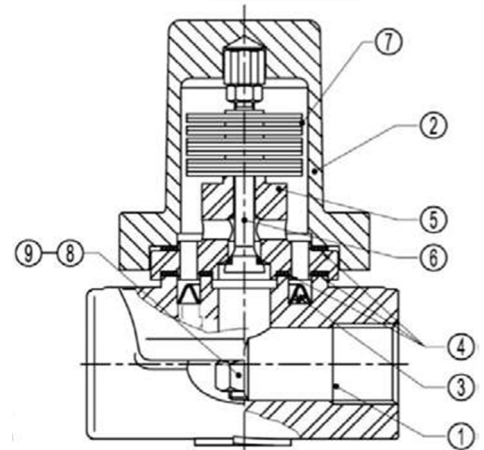
ПРОПУСКНАЯ СПОСОБНОСТЬ, кг/час

ТИП	DN	ПЕРЕПАД ДАВЛЕНИЯ, бар												
		0,5	1	2	4	6	8	10	12	14	16	18	20	22
BS 32	15 - 20A	120	180	210	300	340	400	420	450	480	520	560	580	600
BS 32	15 - 20 B	400	550	660	910	1050	1200	1260	1350	1440	1560	1680	1740	1800

A=расход конденсата при темп-ре на 10°C ниже темп-ру насыщения. B=расход при температуре 20°C.



ГАБАРИТНЫЕ РАЗМЕРЫ, мм									
Резьбовые и SW					EN PN40		ANSI 300		
DN	A	B	C	D	Масса, кг	E	Масса, кг	E	Масса, кг
15 - 1/2"	80	19	90	80	1,6	150	3,2	150	3,5
20 - 3/4"	80	19	90	80	1,6	150	3,2	150	4,7



СПЕЦИФИКАЦИИ МАТЕРИАЛОВ		
№	НАИМЕНОВАНИЕ	МАТЕРИАЛЫ
1	Корпус	P250GH / 1.0460
2	Крышка	CF8 / 1.4308
3	Сетка фильтра	AISI304 / 1.4301
4	Прокладка	Металлизир. Графит
5	Седло клапана	Нерж. сталь
6	Плунжер	Упроченная нерж. сталь
7	Пластины	Биметалл/Графит
8	Термост. Клапан	A2-70
9	Болт	A2

