

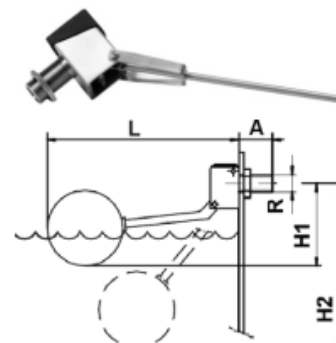
## ПОПЛАВКОВЫЙ КЛАПАН ДЛЯ ТУРБУЛЕНТНЫХ ЖИДКОСТЕЙ

### Тип 100RP – AISI 304

Поплавковые клапаны Тип 100RP предназначены для установки в ёмкости и служат для регулирования уровня жидкости, как в открытых ёмкостях, так и находящихся под давлением. Данная модель специально предназначена для турбулентных жидкостей, например, для ёмкостей с мешалками. Для этого конструкция рычага была усилена дополнительной пластиной.

H1 – соответствует клапану в закрытом положении. Реальные значение зависит от давления при закрытом клапане и плотности среды. H2 – соответствует положению клапана в открытом положении, когда поплавков находится в самом нижнем положении.

| DN(мм) | ГАБАРИТНЫЕ РАЗМЕРЫ |    |             |            |     | Масса без поплавка, кг | Диаметр сферического поплавка при давлении P=10 бар, мм |
|--------|--------------------|----|-------------|------------|-----|------------------------|---|
|        | Дюйм               | мм |             |            |     |                        |   |
|        | R                  | A  | L           | H1         | H2  |                        |   |
| 10     | 3/8" G             | 32 | 300*<br>316 | 70<br>132  | 260 | 0,107                  | 90  |
| 15     | 1/2" G             | 35 | 405*<br>422 | 124<br>180 | 370 | 0,175                  | 110   |
| 20     | 3/4" G             | 42 | 485*<br>513 | 148<br>207 | 420 | 0,3                    | 160   |
| 25     | 1" G               | 45 | 562*<br>593 | 150<br>220 | 496 | 0,366                  | 160   |
| 32     | 1 1/4" G           | 53 | 580*<br>611 | 170<br>235 | 496 | 0,464                  | 160   |



\* Длина для поплавкового клапана из нержавеющей стали

| DN(мм) | Расход воды (л/ч) |       |       |       |       |       |       |
|--------|-------------------|-------|-------|-------|-------|-------|-------|
|        | Давление (бар)    |       |       |       |       |       |       |
|        | 1                 | 2     | 3     | 4     | 6     | 8     | 10    |
| 3/8"   | 1132              | 1669  | 1904  | 2169  | 2656  | 2825  | 3082  |
| 1/2"   | 2829              | 3998  | 4895  | 5657  | 6790  | 7978  | 8938  |
| 3/4"   | 4838              | 6842  | 8370  | 9677  | 11805 | 13993 | 15289 |
| 1"     | 6934              | 9919  | 12147 | 14068 | 17167 | 19654 | 21945 |
| 1 1/4" | 7280              | 10414 | 12754 | 14772 | 18025 | 20636 | 23051 |

#### ОСОБЕННОСТИ:

Клапаны изготовлены из нержавеющей стали AISI 304/DIN 1.4301. По умолчанию поставляются комплекты клапанов с поплавками из нержавеющей стали AISI 304, по запросу возможна комплектация поплавками из нержавеющей стали AISI 316. Уплотнение затвора клапана по умолчанию устанавливается из силикона, по запросу возможно исполнение из материалов VITON, EPDM, PTFE и др. Клапан закрывается плавно, по мере повышения уровня жидкости в ёмкости. Максимальная рабочая температура для клапана с уплотнением силикон - 200°C.

Конструкция клапана защищена патентом и гарантирует полную герметичность при минимальном усилии от поплавка.

Присоединение цилиндрическая резьба по DIN – ISO 228/1985

Условное давление PN10 бар, максимальное рабочее давление 10 бар.

| ВОЗМОЖНЫЕ ИСПОЛНЕНИЯ ПОПЛАВКОВЫХ КЛАПАНОВ |                |         |            |          |        |
|---|----------------|---------|------------|----------|--------|
|   |                |         |            |          |        |
| 100                                       | 100B           | 100RP   | 100G       | 100AR    |        |
| ВАРИАНТЫ ПОСТАВЛЯЕМЫХ ПОПЛАВКОВ           |                |         |            |          |        |
|   |                |         |            |          |        |
| сферический                               | цилиндрический | плоский | с магнитом | латунный | медный |

Стандартный комплект поставки включает: клапан поплавковый с закрепленным рычагом и отдельно поплавков.