

КОНДЕНСАТООТВОДЧИК ПОПЛАВКОВЫЙ FLT17HC (DN1" HC; DN25 HC)

ОПИСАНИЕ

FLT17HC конденсатоотводчик со сферическим поплавком и встроенным термостатическим клапаном (для отвода воздуха и других неконденсируемых газов). Разработан для систем среднего и высокого давления. Типовое применение – теплообменное оборудование, емкости с паровой рубашкой и другие применения с непрерывным отводом конденсата. Присоединение внутренняя резьба или фланцы

ОСНОВНЫЕ СВОЙСТВА

Постоянный отвод конденсата. Конденсат отводится при температуре насыщения. Не подвержен влиянию резких изменений нагрузок и перепада давления

ОПЦИИ: SLR – клапан для выпуска паровых пробок
встроенный фильтр.

РАБОЧАЯ СРЕДА: насыщенный или перегретый пар

МОДЕЛЬ: FLT17HC-4,5, FLT17HC-10, FLT17HC-14

ТИПОРАЗМЕРЫ: DN1"HC; DN25HC

ПРИСОЕДИНЕНИЕ: внутренняя резьба ISO7/1 Rp (BS21)
фланцевое EN 1092-2 PN16, ANSI

УСТАНОВКА: по умолчанию на горизонтальном трубопроводе,
направление потока слева направо при виде на корпус –
FLT17HC (L-R)



Под заказ возможна поставка:

- установка на горизонтальном трубопроводе,
направление потока справа налево (R-L)

- установка на вертикальном трубопроводе,
направление потока сверху вниз (V)

Внимание: данная конструкция НЕ позволяет менять
направление потока.

МАКСИМАЛЬНЫЙ ПЕРЕПАД ДАВЛЕНИЯ

FLT17HC-4,5: 4,5 бар

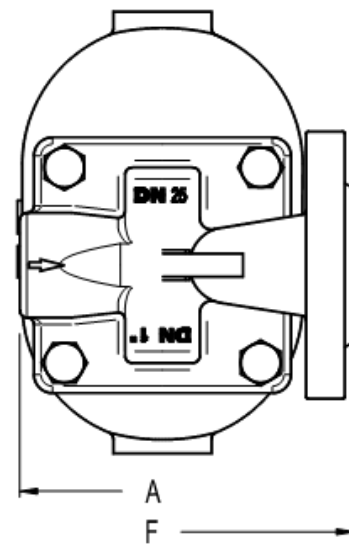
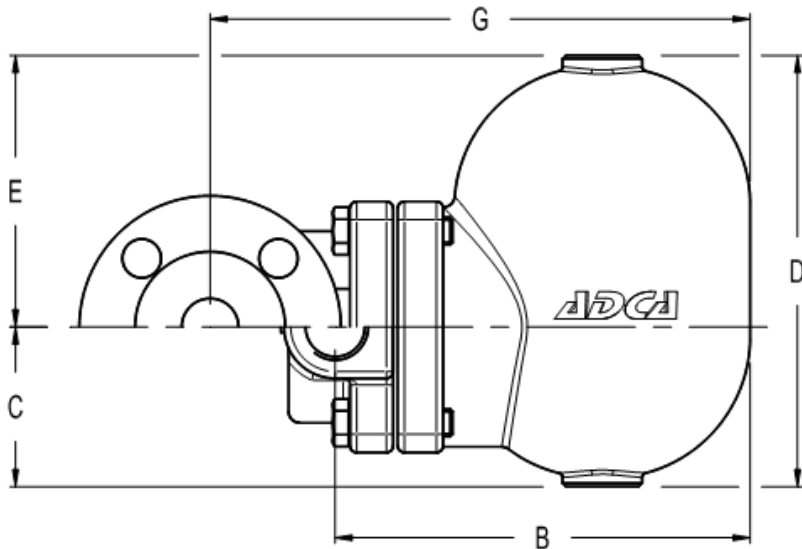
FLT17HC-10: 10 бар

FLT17HC-14: 14 бар

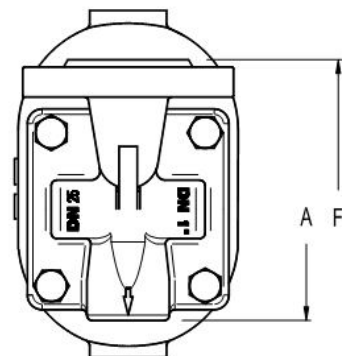
ТЕХНИЧЕСКИЕ ХАРАКТЕРИСТИКИ		
PN16	ANSI150	ТЕМПЕРАТУРА
ДАВЛЕНИЕ	ДАВЛЕНИЕ	
16 бар	15,4 бар	100°C
15,5 бар	14,6 бар	150°C
14,7 бар	13,8 бар	200°C
13,9 бар	12,1 бар	250°C
PMO - Макс. Раб. Давл.		14 бар
TMO - Макс. Раб. Темп		198°C

ПРОПУСКНАЯ СПОСОБНОСТЬ, кг/час																
МОДЕЛЬ	DN	ПЕРЕПАД ДАВЛЕНИЯ, бар														
		0,1	0,3	0,5	0,7	1	1,5	2	4,5	6	7	8	9	10	12	14
FLT17-4,5	1"-25HC	420	690	900	1070	1250	1450	1700	2400							
FLT17-10	1"-25HC	360	405	450	530	620	790	880	1250	1500	1600	1700	1750	1800		
FLT17-14	1"-25HC	270	310	340	395	435	530	600	850	990	990	1190	1240	1300	1350	1380

Industrial Technologies & Solutions



ГАБАРИТЫ, мм												
Резьба							EN PN 16			ANSI 150		
DN	A	B	C	D	E	Масса, кг	F	G	Масса, кг	F	G	Масса, кг
1"-25HC	120	195	80	190	110	9	160	248	11,3	160	248	10,9



Vertical Installation (V)

СПЕЦИФИКАЦИЯ МАТЕРИАЛОВ		
№	НАИМЕНОВАНИЕ	МАТЕРИАЛ
1	Корпус	GJS-400-15 / 0.7040
2	Крышка	GJS-400-15 / 0.7040
3	Уплотнение	Нерж. Сталь / Графит
4	Седло	AISI 410 / 1.4006
5	Клапан	AISI 440C / 1.4125
6	Рычаг	AISI 304 / 1.4301
7	Поплавок	AISI 304 / 1.4301
8	Термостатический клапан	Нерж. Сталь (Биметалл)
9	Болты	Сталь 8.8
10	Фильтр	AISI304 / 1.4301

