

**КОНДЕНСАТООТВОДЧИКИ ПОПЛАВКОВЫЕ**

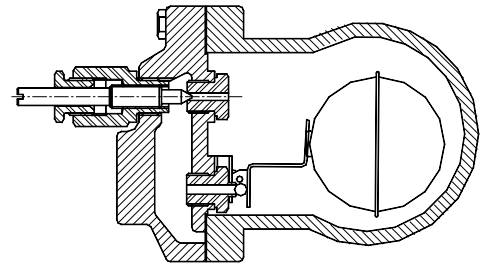
**С УСТРОЙСТВОМ ДЛЯ РЕГУЛИРУЕМОГО ВЫПУСКА ПАРОВЫХ ПРОБОК SLR (опция)  
FLT 16 - FLT17 - FLT32**

**ОПИСАНИЕ**

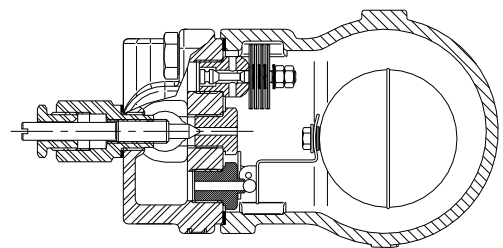
При установке конденсатоотводчиков в системах отвода конденсата из сушильных цилиндров, а также после протяженных конденсатных трубопроводов возможно возникновение ситуаций, когда перед конденсатоотводчиком образуются паровые пробки, препятствующие удалению конденсата. Конденсатоотводчики с устройством для регулируемого выпуска паровых пробок SLR (англ. *Steam Lock Release*) позволяют вручную осуществить настройку таким образом, чтобы количество пропускаемого пара позволило системе работать, но вместе с тем из-за больших потерь пара не пропал экономический эффект от установки конденсатоотводчика.

Все поплавковые конденсатоотводчики ADCA по запросу могут быть оснащены устройством SLR вместо встроенного биметаллического воздухоотводчика, а некоторые модели могут поставляться как с SLR, так и со встроенными воздухоотводчиками.

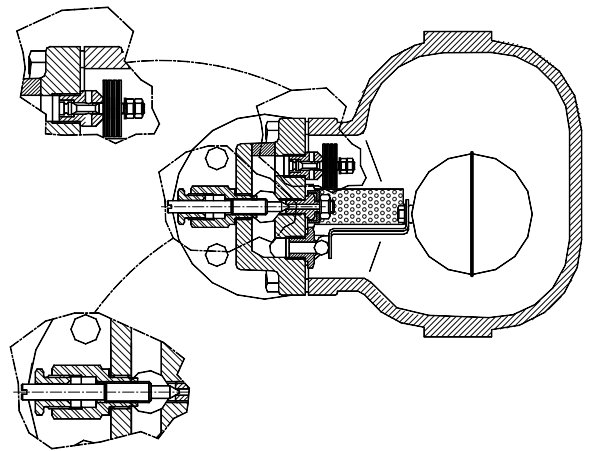
Конденсатоотводчики тип FLT 16 DN15-DN20 могут поставляться либо с воздухоотводчиками, либо с SLR устройством. Типы FLT17, FLT32 и FLT14I могут поставляться с воздухоотводчиками, с SLR или с обоими устройствами. Также в конденсатоотводчики FLT17 DN15-25 может быть установлен фильтр.



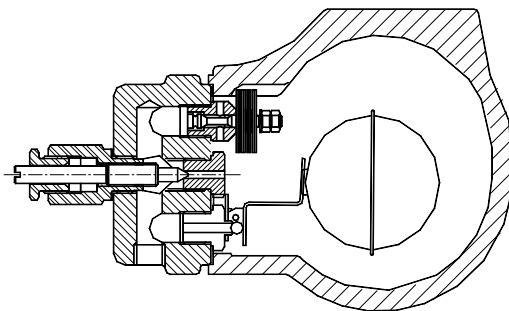
**FLT16 DN15-20**



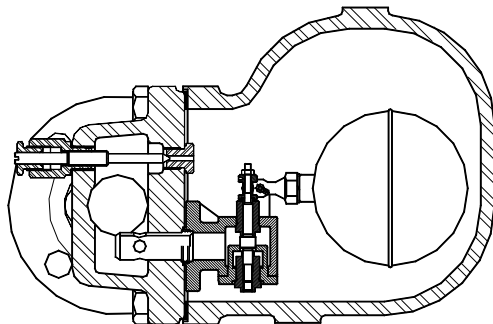
**FLT17LC-FLT4I DN15-20**



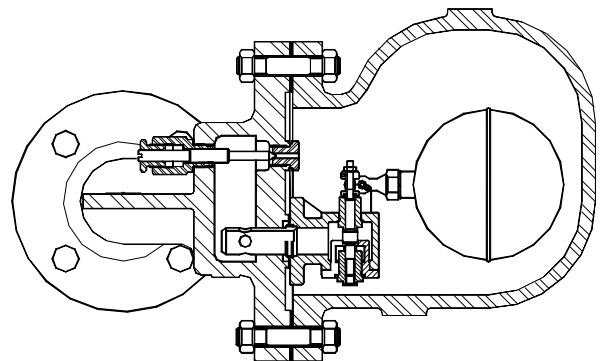
**FLT17-FLT32-FLT14I DN25HC**



**FLT17-FLT32-FLT4I DN15-25**



**FLT17-FLT32-FLT4I DN40-50**



**FLT17 DN50HC**