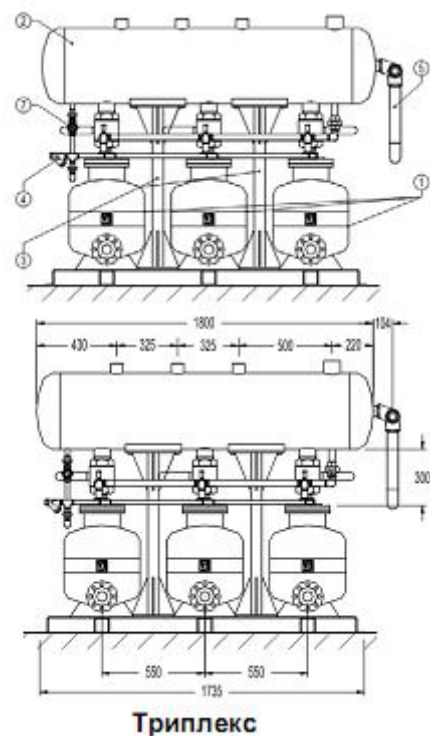
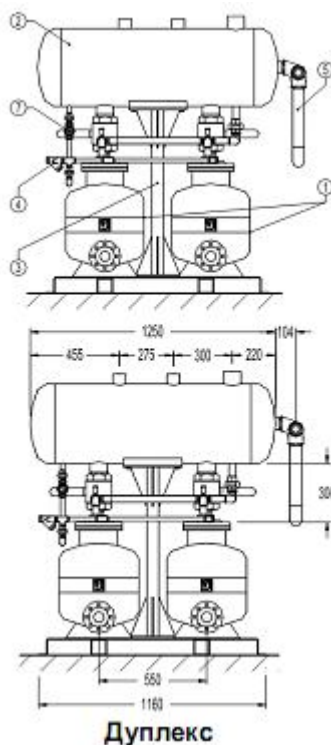


## Установка по сбору и возврата конденсата в паровых системах POPK-SD, POPK-ST

### ОПИСАНИЕ ПРОДУКТА

Насосные станции POPK-SD (Дуплекс) и POPK-ST (Триплекс) представляют собой параллельно соединенные двух или трех конденсатных насосов POP-S с общим ресивером и всем необходимым другим оборудованием и соединительными трубами компактно смонтированные на общей металлической раме. Станции полностью готовы к присоединению и вводу в эксплуатацию. Рабочие параметры, подбор и пропускная способность находятся в технической документации к насосам POP-S.

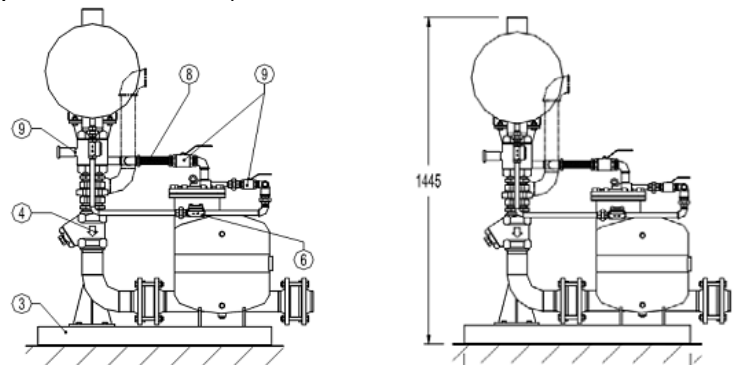
Внешний вид установок POPK-SD и POPK-ST и основные габаритные размеры представлены на рисунках.



№	НАИМЕНОВАНИЕ
1	Насос
2	Ресивер
3	Металлическая рама
4	Фильтр
5	Выпускной патрубок
6	Конденсатоотводчик
7	Смотровое стекло
8	Гибкий шланг
9	Шаровой клапан

### Присоединение:

Все присоединения резьбовые, кроме насоса (фланцевое PN16)



ТЕХНИЧЕСКИЕ ДАННЫЕ	
Ресивер	Максимальное рабочее давление 0,5 бар
Насос	См. инструкцию и тех паспорт