



Пульт управления поворотными камерами

NOVICAM K-102



Руководство пользователя

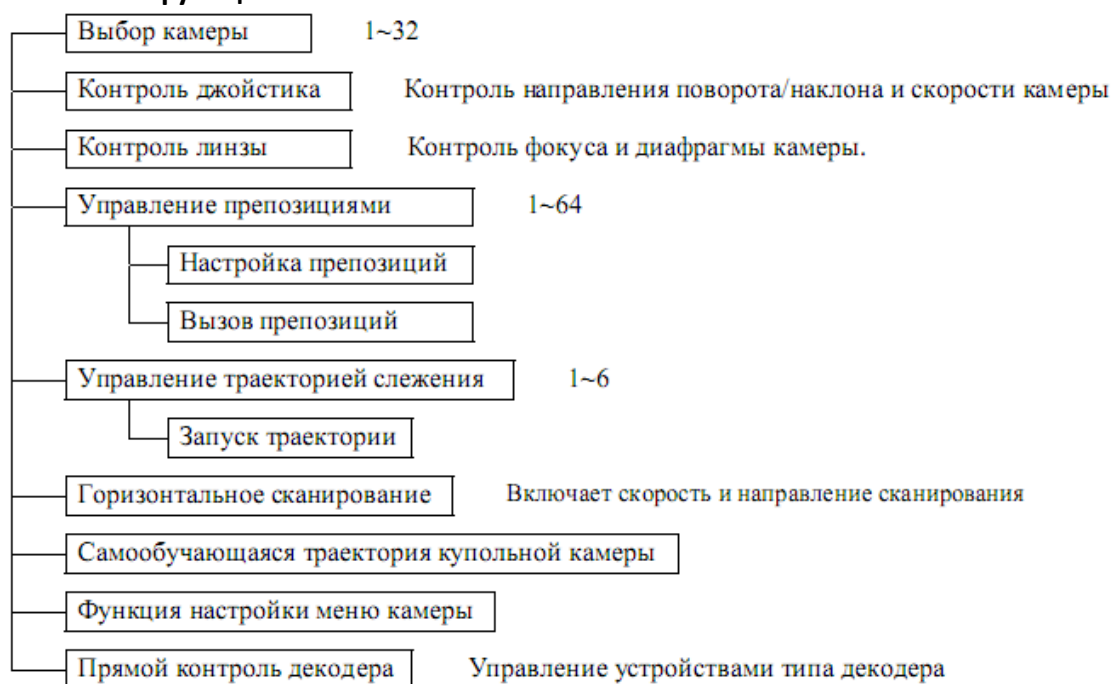
I. Краткое описание

Пульт управления используется для контроля управляемой скоростной купольной видеокамерой с декодером. Используется EIA/RS-485 интерфейс между клавиатурой и приемником, одна клавиатура может управлять 32 скоростными купольными камерами с декодерами и максимальное управляемое расстояние между клавиатурой и приемником до 1,2 км. Скоростную купольную видеокамеру легко настраивать и управлять ею. Пульт также контролирует функцию поворота, наклона и ZOOM.

Основные функции:

- ◆ Установка диапазона адреса купольной камеры с декодером: 1~32
 - ◆ Возможность непосредственного управления камерой. Например: вкл/выкл КФЗ (коэффициент фоновой засветки).
 - ◆ Управление поворотом и наклоном скоростной купольной камеры осуществляется на разных уровнях скорости.
 - ◆ Настройка точек предпозиций купольной камеры. Может быть задано до 64 точек.
 - ◆ Управление скоростной купольной камерой вручную/автоматически.
- Возможность изменить настройки каждой камеры через меню камеры.
- ◆ Ручное управление фокусом, увеличением (zoom) и диафрагмой камеры.

II. Описание функций:



III. Описание панели клавиатуры

1. Схема передней панели и описание кнопок (Рис. 1)

На передней панели пульта управления находятся: скоростной джойстик, кнопки и цифровой индикатор. Индикатор показывает адрес используемой камеры.

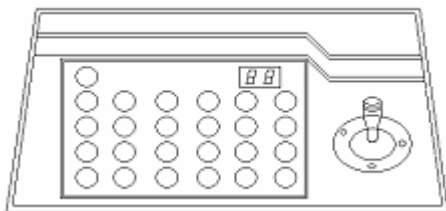


Рис. 1

Джойстик управляет направлением движения камеры вверх, вниз, вправо, влево.

- **CAM:** Выбор адреса камеры
- **MENU:** Дополнительные кнопки управления.
- **AUTO:** Управление горизонтальным авторазворотом
- **CLEAR:** Для очистки введенных данных.
- **0–9:** Клавиши цифр
- **WIDE:** Удаление
- **TELE:** Приближение
- **FAR:** Ручная настройка дальнего фокуса

- **NEAR:** Ручная настройка ближнего фокуса
- **OPEN:** Открыть диафрагму
- **CLOSE:** Закрыть диафрагму
- **ON:** Включение настроек функций
- **OFF:** Выключение настроек функций
- **CALL:** Вызов предпозиции
- **PRESET:** Установка предпозиции
- **SHOT:** Вызов траектории

2. Задняя панель (Рис. 2)

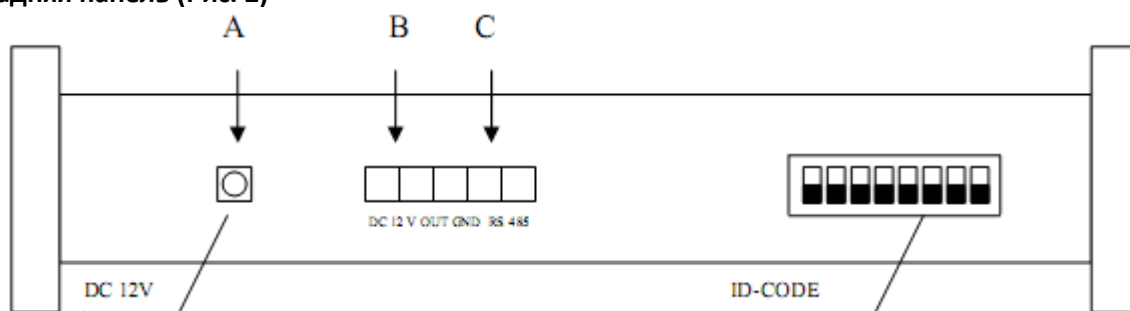


Рис. 2

- A. Напряжение питания DC12V.
- B. Выход DC12V
- C. Коммуникационный штекер RS–485.
- D. iD–Code переключатель: Используется для настройки протокола и скорости передачи.

IV. Настройка клавиатуры

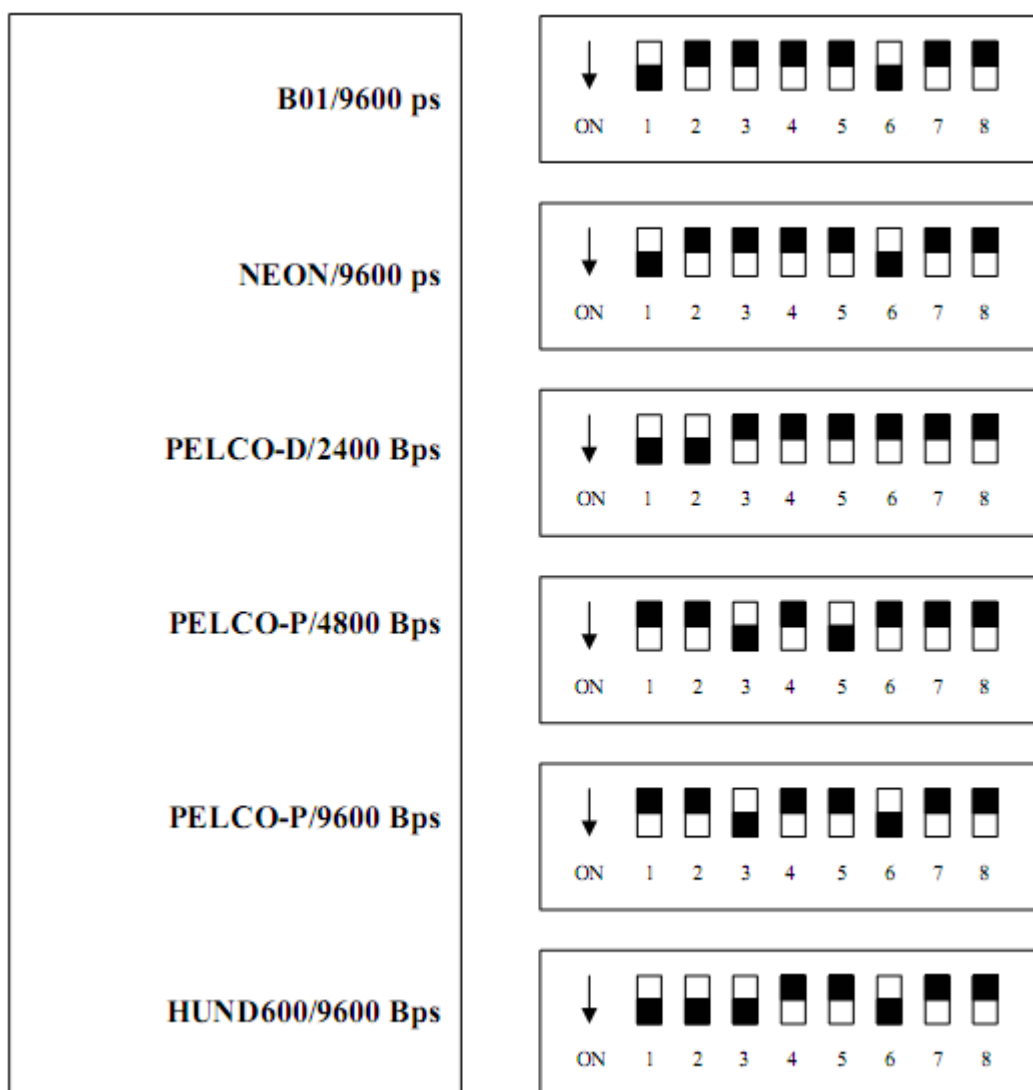
- а) Переключателями DIP1–DIP4 устанавливается протокол передачи данных.

Тип протокола	Настройки типа протокола				Настройка скорости передачи по умолчанию	
	DIP 1	DIP 2	DIP3	DIP 4	DIP 5	DIP 6
A01	OFF	OFF	OFF	OFF	ON	OFF
NEON	ON	OFF	OFF	OFF	OFF	ON
B01	ON	OFF	OFF	OFF	OFF	ON
SAMSUNG	ON	OFF	OFF	OFF	OFF	ON
Santachi	OFF	ON	OFF	OFF	OFF	ON
PELCO-D	ON	ON	OFF	OFF	OFF	OFF
PELCO-P/4800Bps	OFF	OFF	ON	OFF	ON	OFF
PELCO-P/9600Bps					OFF	ON
HUNDA600	ON	ON	ON	OFF	OFF	ON

b) DIP5 и DIP6 используются для выбора скорости передачи данных (DIP7 и DIP8 не используются).

Скорость передачи	DIP 1	DIP 2	DIP 3	DIP 4	DIP 5	DIP 6	DIP 7	DIP 8
2400 bps					OFF	OFF		
4800 bps					ON	OFF		
9600 bps					OFF	ON		
19200 bps					ON	ON		

c) Пример настройки некоторых протоколов.



V. Управление клавиатурой

1. Выбор адреса скоростной купольной камеры: [N]+[CAM]

Описание: N – № камеры от 1 до 32

Функция: Выберете адрес/номер камеры которой хотите управлять. Затем значение N в соответствии с адресом скоростной купольной камеры и она будет под контролем.

2. Настройка препозиции: [N]+[PRESET]

Описание: N – № препозиции от 1 до 64.

Функция: Сохраняет текущую позицию и обращается к ней как № N позиции.

3. Вызов препозиции: [N]+[CALL]

Описание: N – №. препозиции от 1 до 64.

Функция: Перемещение камеры на позицию №. N препозиции.

4. Отмена препозиции: [N]+[CLEAR]

Описание: N – № препозиции от 1 до 64.

Функция: Удаление № N сохраненной препозиции.

5. Запуск траектории: [N]+[SHOT]

Описание: N – № траектории от 1 до 3.

Функция: запуск траектории № N и остановка нажатием на джойстик

6. Включение автоповорота (NEON, SAMSUNG): [AUTO]+[P1]+[ON]+[P2]+[OFF]

Описание: P1 – начальная точка траектории, которая должна быть задана заранее .

Описание: P2 – конечная точка траектории, которая должна быть задана заранее.

Если P1=P2 или P1 и P2 совпадают, камера будет сканировать в диапазоне 360°.

Примечание 1: Для PELCO–D и PELCO–P протоколов путь управления

описан ниже:

- Установка позиции начала сканирования: Переключение камеры на позиции начало сканирования, операция [AUTO]+[ON]

- Установка позиции окончания сканирования: Переключение камеры на позицию окончание сканирования, операция [AUTO]+[OFF]

- Запуск автоповорота: [AUTO]+[SHOT]

Операция автоповорота имеет следующие параметры. Вы должны установить эти параметры до использования автоповорота чтобы начать операцию сканирования. Вы можете использовать команду Стоп для остановки сканирования.

Установка условий сканирования:

- Позиция автоповорота (первая определяющая позиция, вторая определяющая позиция).

- Скорость автоповорота и его направление.

7. Остановка автоповорота: [AUTO]+[OFF] (только для A01 и B01 протокола) или нажмите на джойстик для остановки сканирования.

8. Управление приближением камеры: [WIDE]/[TELE]

9. Управление фокусом камеры: [FAR]/[NEAR]

10. Управление диафрагмой камеры: [OPEN]/[CLOSE]

11. Дополнительное управление камерой: комбинацией кнопок [MENU] и [ON], [OFF], вы можете настроить некоторые данные камеры, и функции перечисленные ниже:

№ Значения	Управляемая функция	Определение операций клавиатуры	
		[MENU]+[N]+[ON]	[MENU]+[N]+[OFF]
0	Питание камеры/Кнопка сброса	Питание ВКЛ/ВЫКЛ	«Сброс» камеры
1	Компенсация задней засветки	ON	OFF
2	Нулевая освещенность	ON	OFF
3	Дисплей	ON	OFF
4	Цифровое приближение	ON	OFF
5	Reserved		
6	Фокус	Автоматическое	Ручное
7	Диафрагма	Автоматическое	Ручное
8	Баланс белого (ББ)	Автоматическое	Ручное
9		Внутренний режим	Внешний режим
10		Автоматический баланс белого (АББ)	Баланс белого одним нажатием (ББОН)
11	Цветное/черно–белое переключение	Цветное	Черно–белое
12	Установка автоповорота (только для условий сканирования. Если сканирование начато, действовать по пункту 9)	< 180°, низкая скорость	> 180°, низкая скорость
13		< 180°, средняя скорость	> 180°, низкая скорость
14		< 180°, высокая скорость	> 180°, низкая скорость
15	Reserved		
16	Reserved		
17	Программирование самонастраивающейся траектории	Начало программирования	Окончание программирования
18	Управление самонастраивающейся траекторией	Запуск	Нажатие на джойстик для остановки

- Для разных камер список функций управления может отличаться (см. руководство пользователя для купольной видеокамеры).

- Для камеры с меню, вход в меню производится с помощью комбинации [57]+[CALL], а выход клавишей [CLOSE]. В случае если у камеры есть меню, и оно включено:

1. Для перемещения курсора вверх или вниз и выбора пунктов меню используйте “джойстик вверх” и “джойстик вниз”.

2. Для изменения значения выбранного пункта меню используйте “джойстик влево” и “джойстик вправо” или клавиши [OPEN]/[CLOSE].

3. После настройки выйдите из меню.

- Обратите внимание на разницу между меню камеры и меню скоростного купола. Для скоростного купола с меню, вызов меню осуществляется комбинацией “[90]+[CALL]”.

Основные операции меню:

1. Вызовите предпозицию №90 чтобы открыть главное меню с помощью пульта управления.
 2. Когда меню появится на экране, перемещайте курсор к нужному пункту меню с помощью “джойстик вверх” и “джойстик вниз”, и вводите требуемые настройки с помощью “джойстик влево” и “джойстик вправо”.
 3. Операции пульта можно ускорить, удерживая джойстик в одном направлении 1 секунду.
 4. Все функции меню являются энергонезависимыми
- Подробное описание меню см. в руководстве пользователя для купольной видеокамеры.

12. Использование джойстика для управления скоростной купольной камерой:

Вы можете использовать джойстик, для контроля направления поворота/наклона и скорости купольной камеры (Рис. 3). Скорость наклона/поворота управляется углом наклона джойстика. Изменяя угол наклона джойстика вы можете установить скорость поворота камеры. Камера может автоматически фокусироваться в направлении сканирования, сохраняя четкость изображения.

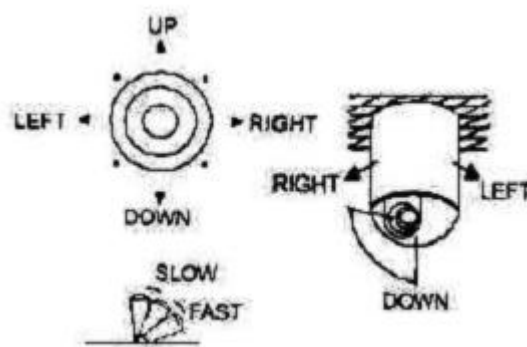


Рис. 3

VI. Установка и подключение

Внимание: Перед подключением внимательно прочтите инструкцию на пульт и на купольную камеру. В случае неправильного подключения возможен выход из строя оборудования. Перед подключением проводов отключите питание от камеры и пульта. Соединение устройств должно быть установлено по кабелю витой пары. Располагать кабеля нужно далеко от высоковольтных линий или других возможных помех.

1. Подключение пульта управления управляющего несколькими камерами (Рис. 4)
2. Соединение между клавиатурой и камерой (Рис. 5)

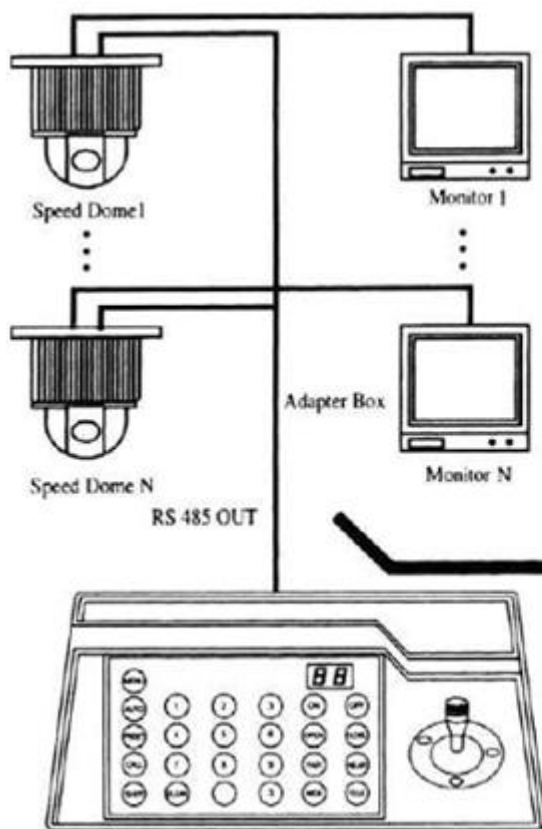


Рис. 4

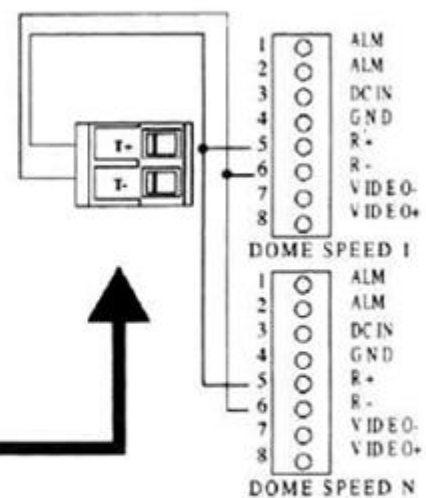


Рис. 5

VII. Техническая спецификация:

- Соединение между скоростной купольной камерой и контроллером: подключение к многопортовой и полудуплексной функции.
- Протокол передачи данных: RS-485.
- Скорость передачи: четыре скорости передачи, то есть: 2400Vps, 4800Vps, 9600Vps и 19200Vps.
- Дистанция соединения: 1,2 км максимально
- Питание: DC 12V/0.5A
- Габариты: 188x97x70 (mm)
- Вес: 0,5Kг
- Число управляемых камер – 32

VIII. Обратите внимание

- Пожалуйста, внимательно прочитайте инструкцию клавиатуры перед использованием.
- Инструкция в основном сфокусирована на всех функциях PELCO–D, PELCO–P и NEON протоколов. Для других различных протоколов операции могут быть отличны от этих.
- Клавиатуре требуется DC12V питание. Пожалуйста, проверьте напряжение и полярность перед включением питания.
- Не оставляйте клавиатуру под дождем или в сыром месте, чтобы избежать короткого замыкания и поражения электрическим током.
- Во избежание проблем Вы не должны вскрывать корпус клавиатуры.
- Клавиатура имеет несколько встроенных протоколов, которые Вы можете выбрать. Также Вы можете задать скорость передачи.