

## АВТОМАТИЧЕСКИЙ НАСОС И КОНДЕНСАТООТВОДЧИК ADCAMAT APST DN40 - DN50

### ОПИСАНИЕ

ADCAMAT APST (Автоматический насос и конденсатоотводчик) сделан из углеродистой стали или нерж.стали, особенно рекомендуется, где могут возникнуть условия остановки из-за плохого выпуска конденсата с конденсатоотводчика, вызванного недостаточным временным перепадом давления. Агрегат выполняет функцию поплавкового конденсатоотводчика, в сочетании с насосом. Когда функция конденсатоотводчика недостаточно, чтобы слить конденсат, включается функция насос (с помощью внешнего давления пара), поднимая конденсат в систему возврата конденсата, избегая гидроударов и как следствие, уровня шума и повреждения оборудования, коррозионной нестабильной температуры и т.д.  
Присоединение фланцевое.



### ПРИНЦИП ДЕЙСТВИЯ

Во время пуска, поплавковый механизм насоса находится в закрытом положении (нижнее положение) также как и управляющий паровой клапан, в то время как вентиляционная линия открыта. Опция конденсатоотводчика работает до тех пор, пока перепад давления не начнет уменьшаться, а уровень конденсата повышаться, вследствие этого начинает работать насосный механизм и на верхнем уровне открывается управляющий паровой клапан, закрывая в то же самое время выпускной клапан и, следовательно, направляет конденсат к выпускному отверстию через поплавковый механизм. После цикла насос, если необходимый перепад давления снова доступен - конденсатоотводчик перезапустит операцию, в противном случае опция насос будет оставаться активной.

### ОСНОВНЫЕ СВОЙСТВА:

Не требуется подача электроэнергии.  
No NPSH issues.  
Работа в условиях вакуума.  
Закрытая система, движущейся пар и пар вторичного вскипания не теряется.

### ОПЦИИ:

Конструкция из нержавеющей стали.  
Датчик уровня.

### ПРИМЕНЕНИЕ:

Дренаж поднятие конденсата из теплообменников (среди других)

### ИСПОЛНЕНИЕ:

ADCAMAT APST-S - Конструкция из углеродистой стали  
ADCAMAT APST-SS - Конструкция из нержавеющей стали

### ТАПОРАЗМЕРЫ:

DN40x40; DN50x50; DN1-1/2"x1-1/2"; DN2"x2"

### ПРИСОЕДИНЕНИЕ:

Фланцевое EN1092-1 PN16. Спец фланцы по запросу  
Внутренняя резьба ISO 7/1 Rp (BS21)

### УСТАНОВКА:

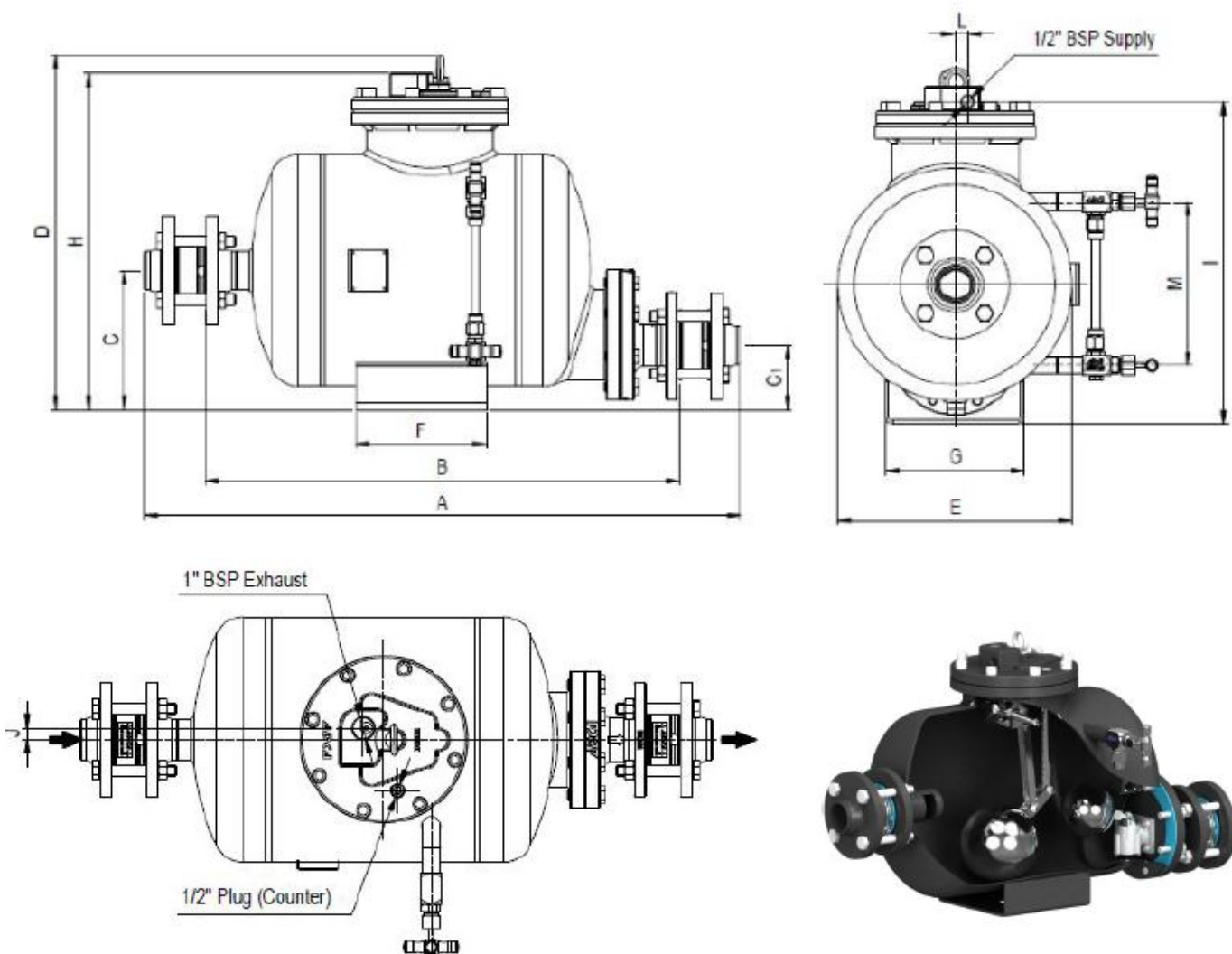
Горизонтальная установка. См - инструкция по установке и тех. обслуживанию.

### УПРАВЛЯЮЩАЯ СРЕДА:

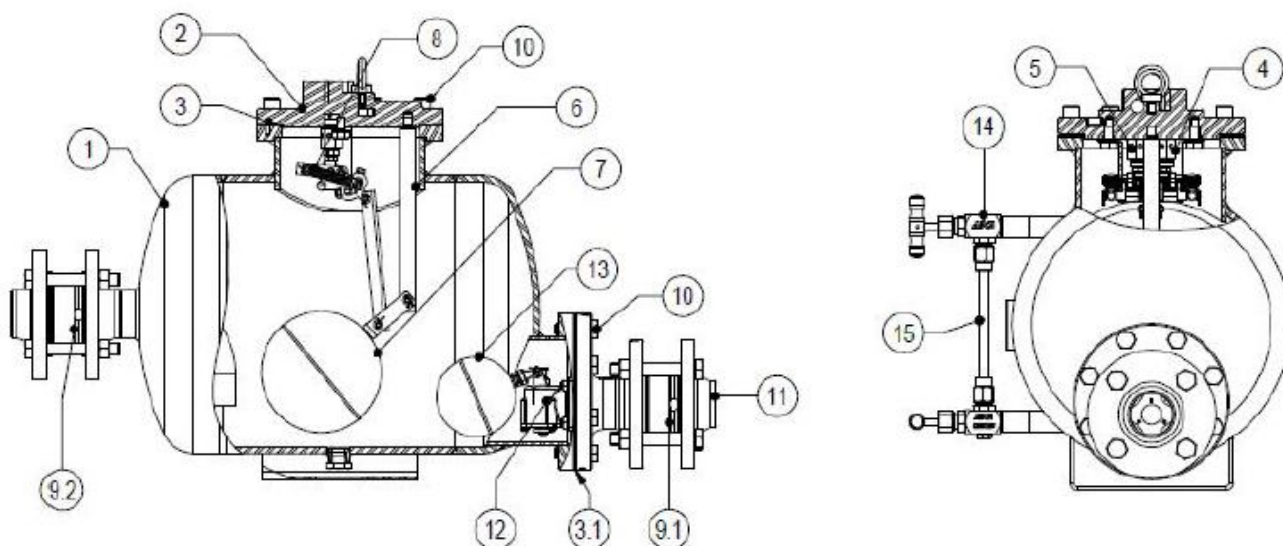
Насыщенный пар

ТЕХНИЧЕСКИЕ ХАРАКТЕРИСТИКИ	
Минимальная плотность	0,80 кг/дм <sup>3</sup>
Максимальная вязкость	5°Engler
Макс.давл управляющей среды	10 бар
Мин.давление управляющей среды	0,5 бар
Расход насоса за 1 цикл	22 литров

ОГРАНИЧИВАЮЩИЕ УСЛОВИЯ					
APST-S			APST-S		
	Давл. Бар	Температура °C		Давл. Бар	Температура °C
PN16	16	50	PN16	16	50
	14	100		16	100
	13	195		13	195
ANSI Cl.150	12	250	ANSI Cl.150	12	250
	16	50		16	50
	13	195		13	195



ГАБАРИТНЫЕ РАЗМЕРЫ, мм															
DN	A	B	C	C1	D	E	F	G	H	I	J	K	L	Масса, кг	Объем, дм <sup>3</sup>
40x40	883	721	212	97	542	356	200	210	512	490	17	18	20	81	57
50x50	910	726	212	97	542	356	200	210	512	490	17	18	20	84	57



СПЕЦИФИКАЦИЯ МАТЕРИАЛОВ			
№	НАИМЕНОВАНИЕ	APST-S	APST-SS
1	Корпус	P265GH / 1.0425; P235GH / 1.0345 S235JR / 1.0038	AISI316 / 1.4401 AISI316L / 1.4406
2	Крышка	GJS-400-15 / 0.7040	CF8M / 1.4408
3	Уплотнение крышки	Не асбестовая	Не асбестовая
3.1	Выходная прокладка крышки	Не асбестовая	Не асбестовая
4	Впускной клапан с седлом(в сборе)	Нержавеющая сталь	Нержавеющая сталь
5	Выпускной клапан с седлом(в сборе)	Нержавеющая сталь	Нержавеющая сталь
6	Внутренний механизм	Нержавеющая сталь	Нержавеющая сталь
7	Поплавок	Нержавеющая сталь	Нержавеющая сталь
8	Пружина в сборе (2шт.)	INCONEL	INCONEL
9.1	Впускной обратный клапан	CF8M / 1.4408	CF8M / 1.4408
9.2	Выпускной обратный клапан	CF8M / 1.4408	CF8M / 1.4408
10	Болты	Сталь 8.8	A2-70
11	Фланцы PN16 EN1092-1	P250GH / 1.0460	AISI316 / 1.4401
12	Поплавковый механизм	Нержавеющая сталь	Нержавеющая сталь
13	Поплавковый конденсатоотводчик	Нержавеющая сталь	Нержавеющая сталь
14	Указатель уровня	Бронза/ нерж.сталь	Нержавеющая сталь
15	Стеклопанельная трубка	Боросиликат	Боросиликат

ПРОИЗВОДИТЕЛЬНОСТЬ кг/ч при высоте заполнения 300 мм				
давление движущей среды, бар	напор, бар	DN40 x DN40	DN50 x DN50	
1	0,35	820	2290	
2		1050	3130	
3		1100	330	
4		1150	3810	
5		1210	3880	
6		1250	3910	
8		1290	3960	
10		1300	3970	
2		1	800	2520
3			940	2960
4	1080		3130	
5	1110		3170	
6	1140		3220	
8	1180		3250	
10	1200		3290	
3	2		790	2440
4		900	2590	
5		1000	2800	
6		1140	2830	
8		1200	2850	
10		1220	2870	
4	3	750	2330	
5		860	2510	
6		910	2530	
8		970	2560	
10		980	2620	
5	4	730	2250	
6		840	2430	
8		920	2470	
10		940	2510	
6	5	710	2050	
8		770	2150	
10		880	2190	
7	6	730	1850	
8		790	1910	
10		880	2120	

ПОПРАВКА НА ВЫСОТУ ЗАПОЛНЕНИЯ				
DN	ВЫСОТА ЗАПОЛНЕНИЯ, мм			
	150	300	600	900
Все размеры	0,7	1	1,2	1,35



ПРОПУСКНАЯ СПОСОБНОСТЬ КОНДЕНСАТООТВОДЧИКА APST, кг/ч											
Тип	DN	ПЕРЕПАД ДАВЛЕНИЯ, бар									
		0,1	0,3	0,5	0,7	1	1,5	2	4,5	7	10
APST-10	40x40	900	1500	1900	2300	2700	3100	3600	5000	6900	8100
APST-10	50x50	1800	3000	3900	4450	5000	6100	7100	10000	13750	16000
APST-4,5	50x50	2400	5900	7550	9050	11000	14000	15500	22500		