

**МЕМБРАННЫЙ РЕДУКЦИОННЫЙ КЛАПАН
PRV 30SS
DN 1/2" – 3/4"; DN15 – DN50**

ОПИСАНИЕ

Серия PRV30 – прямого действия, мембранный с пружинным задатчиком, со сбалансированным по давлению плунжером редукционный клапан, предназначен для использования на сжатом воздухе, воде и других газах и жидкостях, совместимых с материалами конструкции. Используются для редукционных станций на стиральные машины, покрасочного оборудования, пищевой промышленности, стерилизаторов и т.д. Резьбовое или фланцевое присоединение.

ОСНОВНЫЕ СВОЙСТВА

Компактный дизайн.
Сбалансированный по давлению плунжер.
Детали из обработанного пруткового материала и прецизионного литья.

ОПЦИИ

Различные мягкие уплотнения для воды и газов. Встроенный предохранительный клапан, позволяющий поддерживать давление при отсутствии потока. Встроенный фильтр. Выход 1/4" для подключения манометра на корпусе. Настройка давления на клапане.

ПРИМЕНЕНИЕ Сжатый воздух, вода и другие газы и жидкости, совместимые с материалами конструкции.

ИСПОЛНЕНИЯ PRV30SS – Нержавеющая сталь

ТИПОРАЗМЕРЫ DN 1/2", 3/4", 1", 1 1/4", 1 1/2", 2"
DN15, DN20, DN25, DN32, DN40, DN50

ПРИСОЕДИНЕНИЕ Внутр. резьба ISO7/1Rp (BS 21) .
Фланцы EN 1092–1 PN40–63.

УСТАНОВКА Горизонтальная установка. Обязательная установка фильтра до клапана.

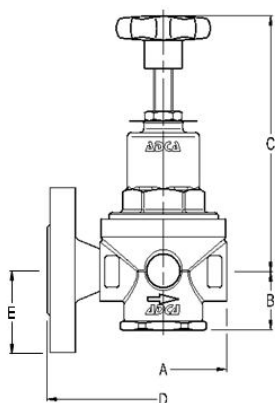
ТРЕБОВАНИЯ Тип среды.

К ЗАКАЗУ: Максимальная рабочая температура.
Давление на входе и на выходе. Расход (максимум и минимум).

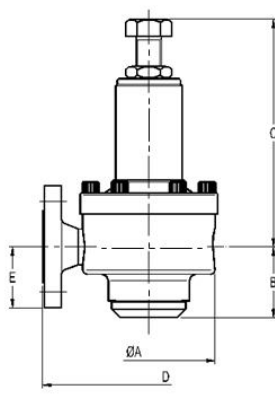


ТЕХНИЧЕСКИЕ ХАРАКТЕРИСТИКИ	
ТИП	PRV30SS
Условное давление	PN63
Макс. Давл на входе	50 бар
Макс. Давл на выходе	50 бар
Мин. Давл на выходе	0,2 бар
Макс. Раб. Температура	80°C
Макс. Отношение Pвх/Pвых	40:01:00

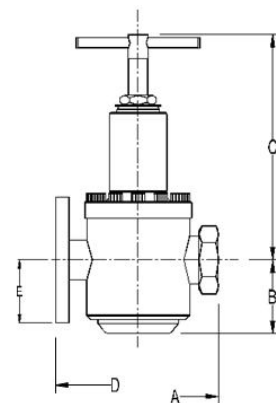
КОЭФФИЦИЕНТ РАСХОДА						
Размер клапана	15	20	25	32	40	50
Kvs (м3/ч)	2,1	2,4	6,5	7,2	12,7	13,7



DN1/2" - 3/4", DN15-20



DN1" - 1 1/4", DN25-32



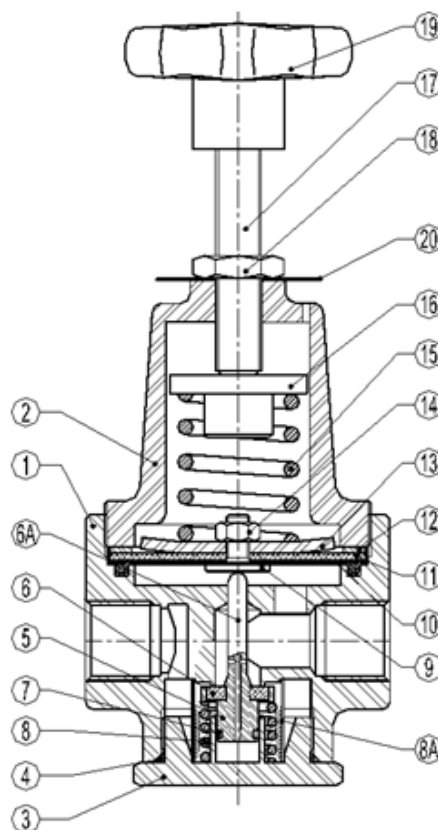
DN1 1/2" - 2", DN40-50

ГАБАРИТНЫЕ РАЗМЕРЫ, мм

Резьба				Фланцы PN16/40			Фланцы PN63/100			
DN	A	B	C	Масса, кг	D	E	Масса, кг	D	E	Масса, кг
1/2"-15	80	38	142	1,8	150	47,5	3,2	210	52,5	4
3/4"-20	80	38	142	1,8	150	52,5	3,8	230	70	6
1"-25	125	66	285	5,7	230	27,5	8,3	230	70	10,3
1 1/4"-32	125	66	285	5,7	260	70	8,6	260	77,5	12,2
1 1/2"-40	195	90	270	13	200	75	17,8	260	85	24,9
2"-50	205	90	270	13,4	230	82,5	18,5	300	97,5	28,4

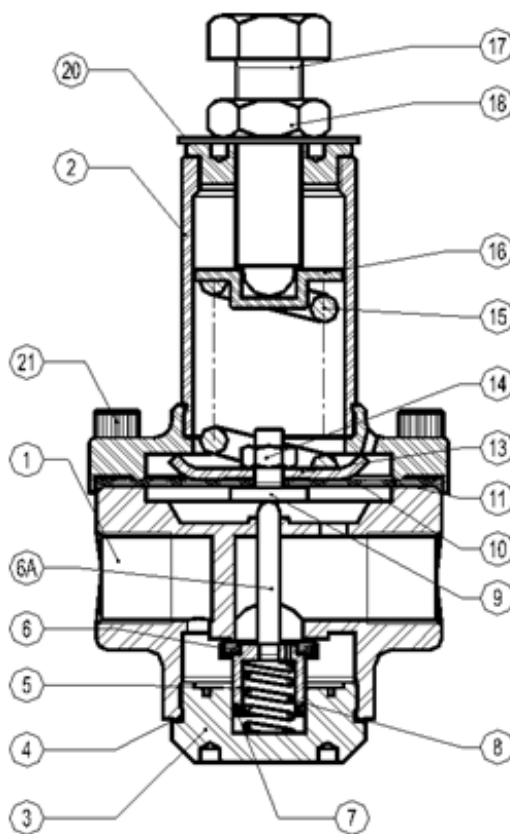
СПЕЦИФИКАЦИЯ МАТЕРИАЛОВ DN1/2" - 3/4", DN15-20

№	НАИМЕНОВАНИЕ	МАТЕРИАЛЫ
1	Корпус	AISI316 / 1.4401; CF8M / 1.4408
2	Верхняя крышка	AISI316 / 1.4401; CF8M / 1.4408
3	Крышка седла	AISI316 / 1.4401; CF8M / 1.4408
4	Колцо	NBR
5	Поршневой клапан	AISI316 / 1.4401
6	Плунжер	NBR-EPDM-PTFE...
6A	Шток	AISI316 / 1.4401
7	Колцо	NBR-EPDM-PTFE...
8	Пружина плунжера	AISI302 / 1.4300
8A	Фильтр	AISI304 / 1.4301
9	Диск штока	AISI316 / 1.4401
10	Мембрана	PTFE
11	Мембрана	NBR
12	Прокладка	Алюминий
13	Опора пружины	AISI304 / 1.4301
14	Гайка	Нерж. Сталь A2-70
15	Настроечная пружина	Пружинная сталь
16	Верхняя опора пружины	Бронза
17	Настроечный винт	AISI304 / 1.4301
18	Стопорная гайка	Нерж. Сталь A2-70
19	Ручятка	Пластик
20	Шильдик	Алюминий



СПЕЦИФИКАЦИЯ МАТЕРИАЛОВ DN1"-11/4", DN25-32

№	НАИМЕНОВАНИЕ	МАТЕРИАЛЫ
1	Корпус	AISI316 / 1.4401; CF8M / 1.4408
2	Верхняя крышка	AISI316 / 1.4401; CF8M / 1.4408
3	Крышка седла	AISI316 / 1.4401; CF8M / 1.4408
4	Колцо	NBR
5	Поршневой клапан	AISI316 / 1.4401
6	Плунжер	NBR-EPDM-PTFE...
6A	Шток	AISI316 / 1.4401
7	Колцо	NBR-EPDM-PTFE...
8	Пружина плунжера	AISI302 / 1.4300
8A	Фильтр	AISI304 / 1.4301
9	Диск штока	AISI316 / 1.4401
10	Мембрана	PTFE
11	Мембрана	NBR
13	Опора пружины	AISI304 / 1.4301
14	Гайка	Нерж. Сталь A2-70
15	Настроечная пружина	Пружинная сталь
16	Верхняя опора пружины	Бронза
17	Настроечный винт	AISI304 / 1.4301
18	Стопорная гайка	Нерж. Сталь A2-70
19	Рукоятка	Пластик
20	Шильдик	Алюминий
21	Болты	Нерж. Сталь A2-70



СПЕЦИФИКАЦИЯ МАТЕРИАЛОВ DN1 1/2"-2", DN40-50

№	НАИМЕНОВАНИЕ	МАТЕРИАЛЫ
1	Корпус	AISI316 / 1.4401; CF8M / 1.4408
2	Верхняя крышка	AISI316 / 1.4401; CF8M / 1.4408
3	Крышка седла	AISI316 / 1.4401; CF8M / 1.4408
4	Колцо	NBR
5	Поршневой клапан	AISI316 / 1.4401
6	Плунжер	NBR-EPDM-PTFE...
6A	Шток	AISI316 / 1.4401
7	Колцо	NBR-EPDM-PTFE...
8	Пружина плунжера	AISI302 / 1.4300
8A	Фильтр	AISI304 / 1.4301
9	Диск штока	AISI316 / 1.4401
10	Мембрана	PTFE
11	Мембрана	NBR
13	Опора пружины	AISI304 / 1.4301
14	Гайка	Нерж. Сталь A2-70
15	Настроечная пружина	Пружинная сталь
16	Верхняя опора пружины	Бронза
17	Настроечный винт	AISI304 / 1.4301
18	Стопорная гайка	Нерж. Сталь A2-70
19	Рукоятка	Пластик
20	Шильдик	Алюминий
21	Болты	Нерж. Сталь A2-70

