

**МЕМБРАННЫЙ РЕДУКЦИОННЫЙ КЛАПАН
P 7
DN 1/4"–3/8"**

ОПИСАНИЕ

Серия P 7 – прямого действия, мембранный с пружинным задатчиком, редукционный клапан, предназначен для использования на паре и сжатом воздухе и других газах, совместимых с материалами конструкции. Используются для редукционных станций с очень маленькими расходами. Также их рекомендуется использовать в качестве пилотных управляющих клапанов в комбинации с другими редукционными клапанами.

ОСНОВНЫЕ СВОЙСТВА

Компактный дизайн.
Мембрана из нержавеющей стали.

ОПЦИИ:

Выход 1/4" для подключения манометра на корпусе.
Настройка давления на клапане.
Корпус из нержавеющей стали.
Возможность подвода сжатого воздуха для дистанционного управления.

ПРИМЕНЕНИЕ

Пар, сжатый воздух и другие газы, совместимые с материалами конструкции.

ИСПОЛНЕНИЯ

P 7S – Углеродистая сталь
P 7SS – Нержавеющая сталь

ТИПОРАЗМЕРЫ

DN 1/4", 3/8"

ПРИСОЕДИНЕНИЕ

Внутр. резьба ISO7/1Rp(BS 21)

УСТАНОВКА

Горизонтальная установка.
Обязательная установка фильтра до клапана.

ТРЕБОВАНИЯ К

ЗАКАЗУ

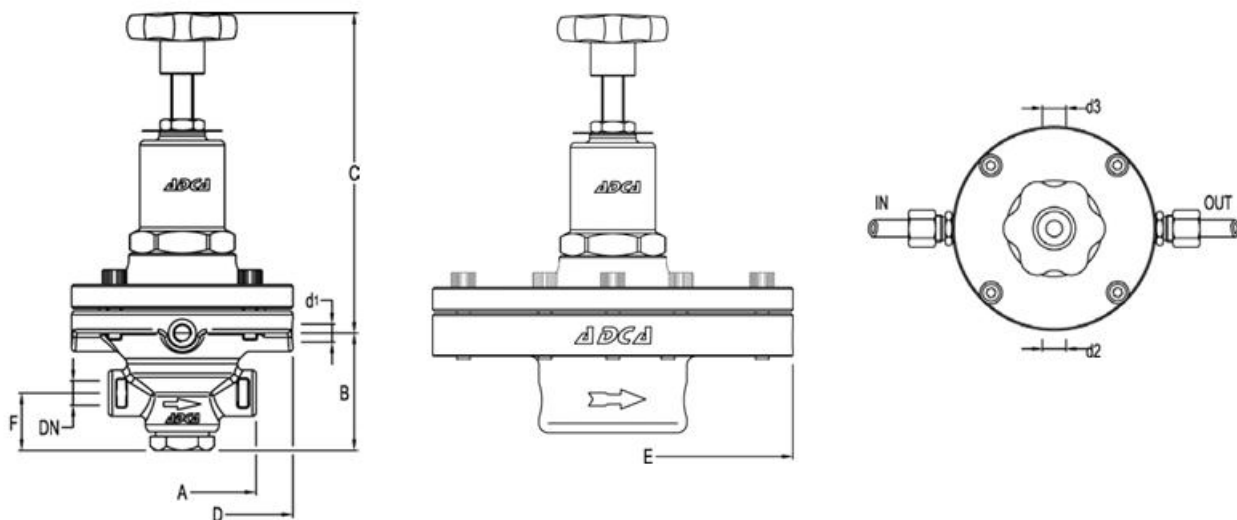
Тип среды. Максимальная рабочая температура. Давление на входе и на выходе. Расход (максимум и минимум).



ТЕХНИЧЕСКИЕ ХАРАКТЕРИСТИКИ	
ТИП	P7
Условное давление	PN40
Макс. Давл на входе(пар)	25 бар
Макс. Давл на входе(газы)	31 бар
Макс. Давл. На выходе	17 бар
Мин. Давл. На выходе	0,35 бар*
Макс. Раб. Температура	300°C

* 0,07 бар с крышкой на низкое давление(макс. 7 бар на входе).
Мембрана на низкое давление должна быть установлена для давления на выходе от 0,07 до 0,5 бар. Давление и температура могут быть изменены при использовании мягкого седла. Импульсная трубка подключается минимум в 1 м после клапана.

КОЭФФИЦИЕНТ РАСХОДА		
Размер клапан	1/4"	3/8"
Kvs (м3/ч)	1	1,1



ГАБАРИТНЫЕ РАЗМЕРЫ, мм

DN	A	B	C	D	E*	F	d1**	d2***	d3***	Масса, кг
1/4"	80	63,5	185	120	195	31	1/8"	1/8"	1/8"	4,8
3/8"	80	63,5	185	120	195	31	1/8"	1/8"	1/8"	4,8

*Мембранна на ниское давление

**Присоединение под имп. Трубку

***Опционально (присоединение манометров), также могут использ. С управляющим сигналом

СПЕЦИФИКАЦИЯ МАТЕРИАЛОВ

№	НАИМЕНОВАНИЕ	МАТЕРИАЛЫ
1	Корпус	AISI316/1.4401; CF8M/1.4408
2	Плунжер	AISI316/1.4401
3	Прокладка	Нерж.сталь/Графит
4	Фильтр	AISI304/1.4301
5	Прокладка	Медь
6	Пружина	AISI302/1.4300
7	Плунжер	AISI420-EPDM-PTFE...
8	Пилотный клапан	AISI316/1.4401
9	Шток	AISI316/1.4401
10	Мембрана	AISI301/1.4310
11	Прокладка	Нерж.сталь/Графит
12	Верхняя крышка	CF8/1.4308
13	Крышка пружины	CF8/1.4308
14	Нижняя опора пружины	Бронза
15	Верхняя опора пружины	Бронза
16	Настроечная пружина	Пружинная сталь
17	Шильдик	Алюминий
18	Стопорная гайка	Нерж.сталь A2-70
19	Ручка	Пластик
20	Болты	Нерж.сталь A2-70
21	Ограничитель	Нерж.сталь A2-70

