

Настенные шкафы из стали

Содержание



Spacial CRN Настенные шкафы из стали **820**

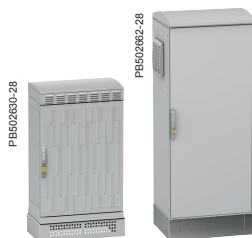
Общая информация	822
Руководство по выбору	828
Принадлежности	832
Прокладка кабелей	842



Spacial SBM Промышленные коробки из стали **846**

Общая информация	846
Характеристики	847
Руководство по выбору	848

Клеммные блоки Linergy TR **850**



Thalassa PHD Spacial S3HD - SFHD Внешние шкафы Outdoor **862**

Настенные шкафы из стали Spacial CRN – доступное предложение для любых видов применения

Длительный срок службы

- Корпус, сваренный промышленным способом.
- Эпоксидно-полиэфирное покрытие.
- Уплотнение из вспененного полиуретана.

Все вышеперечисленные особенности гарантируют неизменное качество, пыле- и влагонепроницаемость на протяжении многих лет.

Пыле- и влагонепроницаемость

Выемка на лицевой стороне корпуса предотвращает попадание внутрь воды, масла и прочих жидкостей, обеспечивая степень защиты IP66.

Безопасность

Для персонала:

- Приваренные болты M6 x 15 (два на задней стороне и один на двери) обеспечивают заземление.

Для оборудования:

- Пыле- и влагонепроницаемость IP66.
- Стойкость к внешнему механическому воздействию IK10 обеспечивает защиту установленного внутри оборудования.
- Потайные петли препятствуют снятию двери снаружи.

Удобство

- Широкая плата кабельного ввода с неопределённым уплотнением установлена заподлицо с задней панелью шкафа.
- Крепление непосредственно к стене или с помощью установленных снаружи кронштейнов.

Удобство

Приваренная к двери рейка жёсткости позволяет устанавливать оборудование в моделях высотой от 500 мм.

Практичность

4 приваренных ступенчатых болта M8 x 15 для установки монтажной платы на расстоянии 10 мм от задней панели.

Герметичность

Пыле- и влагонепроницаемая прозрачная дверь из закалённого стекла, обеспечивающая степень защиты IP66 и стойкость к внешнему механическому воздействию IK08.



P160098



Современный дизайн

- Шкаф светло-серого цвета RAL 7035.
- Чёрный замок для любых видов применения.

P1600370



> Компоновка

- ① Принадлежности для крепления к стене
- ② Опорные принадлежности напольных шкафов
- ③ Верхняя панель
- ④ Окошки для обзора

> Монтаж и прокладка кабелей

- ⑤ Монтажные платы
- ⑥ Кабельные вводы
- ⑦ Принадлежности для прокладки кабелей
- ⑧ Система поддержания микроклимата
- ⑨ Электрическое соединение с корпусом



Configured

Сэкономьте время за счёт монтажа ваших принадлежностей на заводе!
Для получения подробной информации о нашем предложении «Configured» обращайтесь в Schneider Electric.

Универсальное предложение

Общая информация

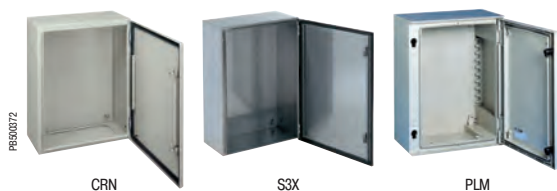
Универсальное предложение

3 типа материалов

Сталь

Нержавеющая сталь

Пластмассы и полиэфир



Вам нужен шкаф для внутренней установки в загрязнённой промышленной среде.

- **Наше решение:**
Серия шкафов Spacial из стали.

Вам нужен шкаф для агрессивной промышленной среде.

- **Наше решение:**
Серия шкафов Spacial S3X из нержавеющей стали.

Вам нужен шкаф для сложных условий эксплуатации в промышленности и на объектах инфраструктуры.

- **Наше решение:**
Серия шкафов Thalassa из полиэфир.

Spacial CRN

- Полное предложение включает 39 типоразмеров от 200 x 200 x 150 до 1000 x 800 x 300 мм:
- Со сплошной дверью, без сплошной монтажной платы.
- Со сплошной дверью, со сплошной монтажной платой.
- С прозрачной дверью, без сплошной монтажной платы.
- Степень защиты IP 66.
- Соответствие стандарту МЭК 62208.
- Широкий выбор аксессуаров для любых применений.



Индивидуальные предложения

Общая информация

Шкафы, адаптированные к вашим потребностям

По заказу шкафы Spacial CRN могут поставляться:

- Разных цветов.
- Индивидуальных размеров.
- С предварительно смонтированными аксессуарами.
- С подготовленными отверстиями.
- С добавлением или удалением компонентов.
- С другими покрытиями (хромовокислый цинк, гальваническое покрытие и т.д.).

Наше предложение

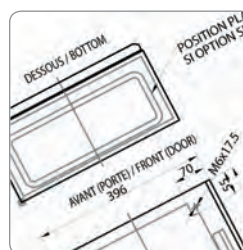
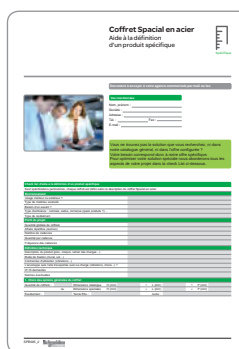
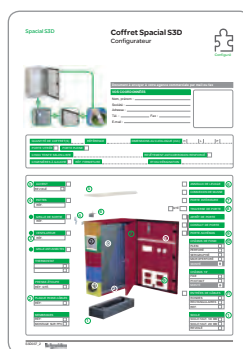
- Настенные шкафы с высокими эксплуатационными характеристиками.
- Благодаря тому, что подготовка отверстий и монтаж принадлежностей выполняются нами заранее на заводе, у вас остаётся больше времени на прокладку кабелей и подключение.
- Простая процедура: один заказ, одна поставка.
- Оптимизация управления поставкой и приёмки оборудования.
- Высококачественная обработка и подготовка отверстий.



Вы можете заказать шкаф цвета RAL 7032 в рамках нашего предложения «Configured».



Воспользуйтесь нашими коммуникационными инструментами для заказа изготовления оболочек по вашим размерам



Скачайте чертежи в формате DXF на нашем сайте.

Настенные шкафы из стали

Общая информация



Технические характеристики

- Металлический моноблочный шкаф 39 типоразмеров. Боковые панели выгнуты из цельного листа. Задняя панель крепится к боковым панелям с использованием специального профиля, обеспечивающего пыле- и влагонепроницаемость. Наружная и внутренняя поверхности шкафа покрыты текстурированной эпоксидно-полиэфирной эмалью серого цвета RAL 7035.
- Благодаря своей прочности металлические шкафы идеально подходят для эксплуатации в помещениях, где они могут подвергаться внешним механическим воздействиям.
- Руководство по выбору: стр. **828**.
- Наружная установка: в соответствии со стандартом МЭК 62208 касательно типовых испытаний, оговоренных в §9.12 (стойкость к ультрафиолетовому излучению) и в §9.13 (стойкость к коррозии). Рекомендуется всегда устанавливать навес во избежание скапливания воды на шкафу.

Описание

- IP66 для однодверных шкафов согласно МЭК 60529.
- IK10 для сплошной двери согласно МЭК 62262.

Корпус

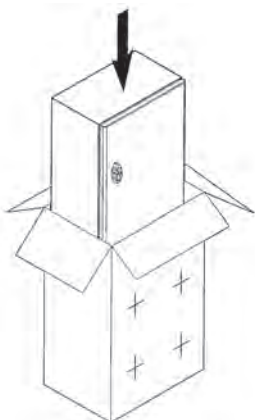
- 4 отверстия для крепления непосредственно к стене.
- В стандартном исполнении отверстия для настенного крепления закрыты пластиковыми заглушками, обеспечивающими необходимую степень защиты.
- Настенный монтаж также реализуется с помощью крепящихся снаружи кронштейнов (заказываются отдельно).
- Прямой ввод кабелей.
- Встроенная плата кабельного ввода, установленная заподлицо с задней панелью шкафа (без уплотнения, для облегчения проделывания отверстий).
- Платы кабельного ввода из изоляционного материала с выбивными отверстиями (предлагаются в качестве дополнительной принадлежности).
- 4 приваренных ступенчатых болта 10 мм облегчают оснащение шкафа оборудованием.

Дверь

- Моноблочная конструкция со штампованной (не сварной) металлической дверью.
- Замок под ключ с 2 бородками 3 мм. См. стр. **841** (Широкий выбор других замковых механизмов в качестве дополнительных принадлежностей).
- Дверное уплотнение из вспененного полиуретана гарантирует пыле- и влагонепроницаемость на протяжении многих лет.
- Легко перенавешиваемая дверь, устанавливаемая на двух или трёх потайных петлях (угол открывания 120°).
- Сплошная дверь усилена приваренными дверными рейками, позволяющими устанавливать оборудование начиная с моделей NSYCRN54150.
- Металлические петли - Легко перенавешиваемая дверь.
- Приваренные болты для заземления на двери и корпусе.
- Шкафы поставляются в перерабатываемой упаковке с вложенной инструкцией.

Сертификаты

- Соответствие требованиям европейского стандарта на шкафы МЭК 62208.
- UL, CUL.
- NEMA 4 для однодверного шкафа согласно NEMA 250.
- NEMA 12, 12K и 13 для двухдверного шкафа согласно NEMA 250.
- Соответствие директиве RoHS.



Поставляется с вложенной инструкцией. Картонная коробка подлежит вторичной переработке.

A: Высота шкафа
 B: Ширина шкафа
 C: Глубина шкафа

Рис. 1

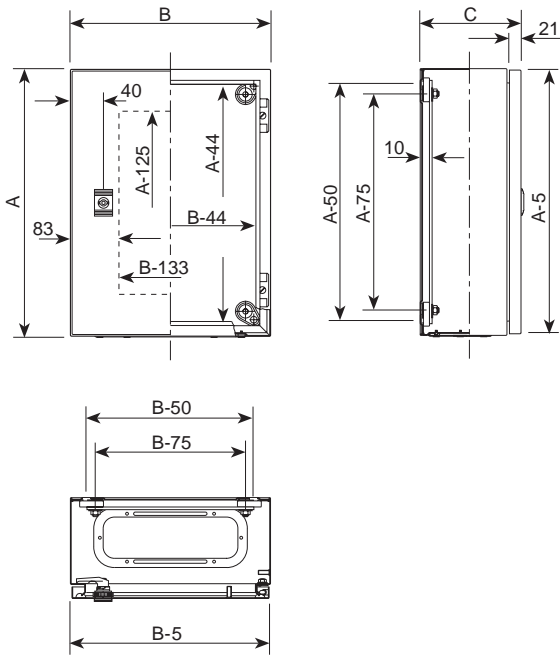
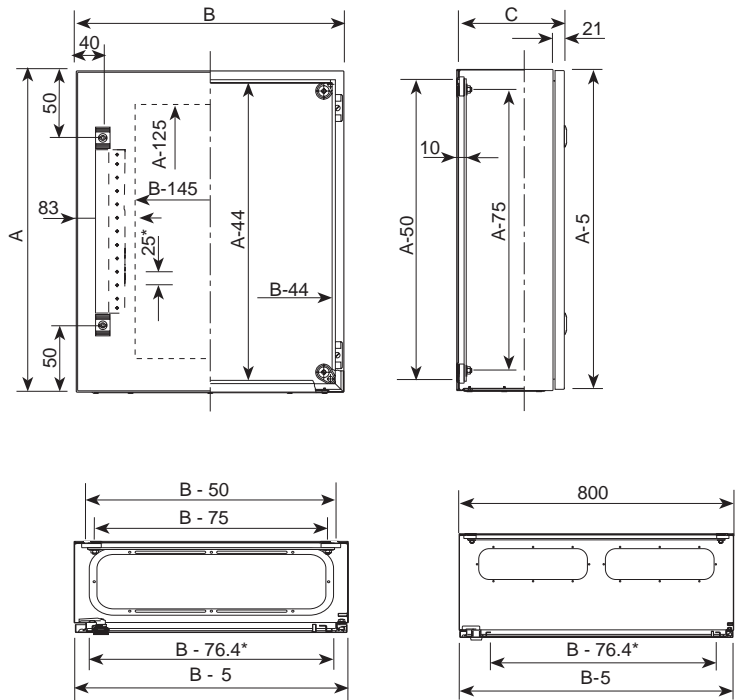


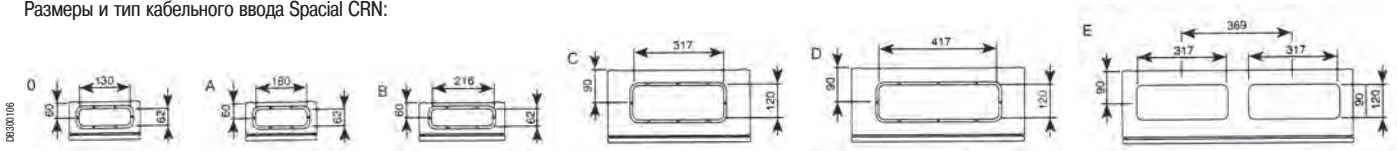
Рис. 2



Ширина < 800

Ширина ≥ 800

Размеры и тип кабельного ввода Spacial CRN:

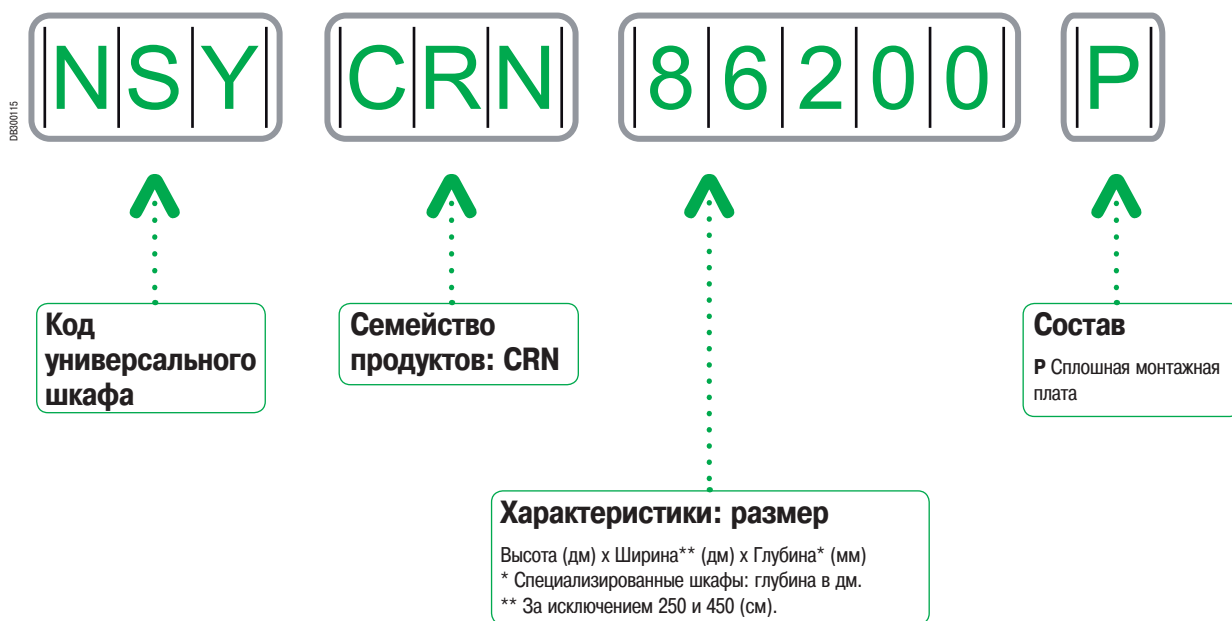


Шкафы с прозрачной дверью типа T не имеют дверных усиливающих реек.



Схемы и инструкции в формате DXF можно скачать на нашем сайте.

Структура условного обозначения



Каталожный номер шкафа составлен на основе его размеров, что позволяет вам быстро выбрать оболочку, оптимально подходящую для вашей установки.

Пример:

- Вам нужен настенный шкаф Spacial **CRN**.
- Высота x ширина x глубина: **600** x **400** x **200** мм.



Соответствующий каталожный номер: **NSYCRN64200**.



Вы знаете только размеры необходимого вам шкафа. Теперь вы легко можете составить его каталожный номер.

Пример:

- Вам нужен стальной настенный шкаф Spacial.
- Высота x ширина x глубина: **500** x **500** x **250** мм; сплошная монтажная плата (**P**).
- Мы предлагаем вам стальной настенный шкаф Spacial **CRN**.



Соответствующий каталожный номер: **NSYCRN55250P**.

Вы сэкономите время и избежите ошибок комплектации, заказывая принадлежности для шкафа с учётом его каталожного номера.

Пример:

- Вам нужна сплошная монтажная плата для шкафа Spacial **CRN**.
- Каталожный номер вашего шкафа: **NSY64250**.
- Код сплошной монтажной платы: **NSYMM**.

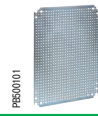
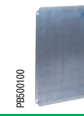


Соответствующий каталожный номер монтажной платы: **NSYMM64**.

Spacial CRN

Настенные шкафы из стали

Руководство по выбору



CRN Настенные шкафы из стали

Размеры			Кол-во дверей	IP	Масса, кг (1)	Сплошная дверь с монтажной платой	Сплошная дверь без монтажной платы	Сплошная монтажная плата	Монтажная плата с разметочной сеткой	Микроперфорированная монтажная плата
В	Ш	Г								
						Стр. 824		Стр. 338		Стр. 339
200	200	150	1	66	2.5	-	NSYCRN22150 (2)	NSYMM22	-	-
200	300	150	1	66	3.9	-	NSYCRN23150 (2)	NSYMM32	-	NSYMF32
250	200	150	1	66	3.2	NSYCRN252150P	NSYCRN252150	NSYMM2520	-	-
300	250	150	1	66	4.2	NSYCRN325150P	NSYCRN325150	NSYMM3025	-	-
300	250	200	1	66	4.9	NSYCRN325200P	NSYCRN325200	NSYMM3025	-	-
300	300	150	1	66	5.0	NSYCRN33150P	NSYCRN33150	NSYMM33	-	NSYMF33
300	300	200	1	66	6.0	NSYCRN33200P	NSYCRN33200	NSYMM33	-	NSYMF33
300	400	200	1	66	6.4	-	NSYCRN34200	NSYMM43	NSYMS43	NSYMF43
300	450	150	1	66	6.7	-	NSYCRN345150 (2)	NSYMM3045	-	-
400	300	150	1	66	6.0	NSYCRN43150P	NSYCRN43150	NSYMM43	NSYMS43	NSYMF43
400	300	200	1	66	6.8	NSYCRN43200P	NSYCRN43200	NSYMM43	NSYMS43	NSYMF43
400	400	200	1	66	8.0	NSYCRN44200P	NSYCRN44200	NSYMM44	NSYMS44	NSYMF44
400	600	250	1	66	10.0	NSYCRN46250P	NSYCRN46250	NSYMM64	NSYMS64	NSYMF64
400	600	300	1	66	11.2	NSYCRN46300P	NSYCRN46300	NSYMM64	NSYMS64	NSYMF64
500	400	150	1	66	8.7	NSYCRN54150P	NSYCRN54150	NSYMM54	NSYMS54	NSYMF54
500	400	200	1	66	9.8	NSYCRN54200P	NSYCRN54200	NSYMM54	NSYMS54	NSYMF54
500	400	250	1	66	11.0	NSYCRN54250P	NSYCRN54250	NSYMM54	NSYMS54	NSYMF54
500	500	250	1	66	12.8	NSYCRN55250P	NSYCRN55250	NSYMM55	NSYMS55	NSYMF55
600	400	150	1	66	9.3	NSYCRN64150P	NSYCRN64150	NSYMM64	NSYMS64	NSYMF64
600	400	200	1	66	10.8	NSYCRN64200P	NSYCRN64200	NSYMM64	NSYMS64	NSYMF64
600	400	250	1	66	12.3	NSYCRN64250P	NSYCRN64250	NSYMM64	NSYMS64	NSYMF64
600	500	150	1	66	11.3	NSYCRN65150P	NSYCRN65150	NSYMM65	-	NSYMF65
600	500	200	1	66	14.3	NSYCRN65200P	NSYCRN65200	NSYMM65	-	NSYMF65
600	500	250	1	66	16.2	NSYCRN65250P	NSYCRN65250	NSYMM65	-	NSYMF65
600	600	200	1	66	16.3	-	NSYCRN66200	NSYMM66	NSYMS66	NSYMF66
600	600	250	1	66	18.2	NSYCRN66250P	NSYCRN66250	NSYMM66	NSYMS66	NSYMF66
600	600	300	1	66	19.8	NSYCRN66300P	NSYCRN66300	NSYMM66	NSYMS66	NSYMF66
600	800	300	1	66	26.0	-	NSYCRN68300	NSYMM86	NSYMS86	NSYMF86
700	500	200	1	66	17.3	NSYCRN75200P	NSYCRN75200	NSYMM75	NSYMS75	NSYMF75
700	500	250	1	66	19.3	NSYCRN75250P	NSYCRN75250	NSYMM75	NSYMS75	NSYMF75
800	600	200	1	66	21.8	NSYCRN86200P	NSYCRN86200	NSYMM86	NSYMS86	NSYMF86
800	600	250	1	66	24.8	NSYCRN86250P	NSYCRN86250	NSYMM86	NSYMS86	NSYMF86
800	600	300	1	66	26.3	NSYCRN86300P	NSYCRN86300	NSYMM86	NSYMS86	NSYMF86
800	800	200	1	66	29.5	NSYCRN88200P	NSYCRN88200	NSYMM88	-	NSYMF88
800	800	300	1	66	32.5	NSYCRN88300P	NSYCRN88300	NSYMM86	-	NSYMF88
1000	600	250	1	66	28.4	NSYCRN106250P	NSYCRN106250	NSYMM106	-	NSYMF106
1000	600	300	1	66	30.6	NSYCRN106300P	NSYCRN106300	NSYMM106	-	NSYMF106
1000	800	250	1	66	34.5	NSYCRN108250P	NSYCRN108250	NSYMM108	-	NSYMF108
1000	800	300	1	66	37.4	NSYCRN108300P	NSYCRN108300	NSYMM108	-	NSYMF108

- (1) Шкаф без монтажной платы.
- (2) Две платы кабельного ввода (верхняя и нижняя).
- (3) С двумя отверстиями.
- (4) Для ввода типа E необходимо заказывать две платы **NSYTSACRNC**.
- (5) Заказывайте **NSYAMCSF**, **NSYMDVR12** из стали.

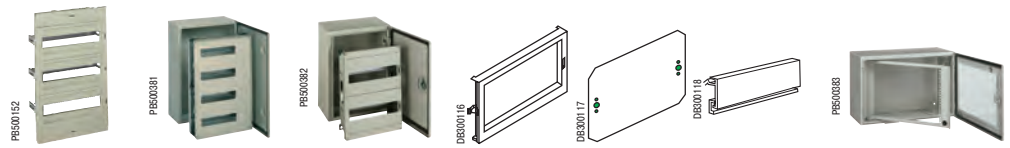
* Чтобы установить двойную монтажную плату, закажите кат. номер **NSYCRNGSDR**.
 ** За исключением двойной монтажной платы, заказывайте дополнительно кат. номер **NSYSDRSDCR300** (D300) или **NSYSDRSDCR400** (D400).



	Монтажная плата Telequick	Монтажная плата из бакелита	Шасси из DIN-реек	Вертикальные алюминиевые рейки (5)	Ступенчатые направляющие	Платы кабельного ввода				
						Рис.	Тип ввода	Стандартная стальная	Из изоляционного материала	Стальная с вырезом под мембрану
	-	-	-	-	-	1	0	NSYTLCRNO	-	-
	-	NSYMB32	-	-	-	1	B	NSYTLCRNB	-	-
	-	-	-	-	-	1	0	NSYTLCRNO	-	-
	NSYMR3025	NSYMB3025	-	NSYMDVR3	-	1	A	NSYTLCRNA	NSYTSACRNA	-
	NSYMR3025	NSYMB3025	-	NSYMDVR3	NSYSDCR200	1	A	NSYTLCRNA	NSYTSACRNA	NSYFL13CRNA
	NSYMR33	NSYMB33	NSYMD33	NSYMDVR3	-	1	B	NSYTLCRNB	NSYTSACRNB	NSYFL13CRNB
	NSYMR33	NSYMB33	NSYMD33	NSYMDVR3	NSYSDCR200	1	B	NSYTLCRNB	NSYTSACRNB	NSYFL13CRNB
	NSYMR34	NSYMB43	-	NSYMDVR3	NSYSDCR200	1	C	NSYTLCRNC	NSYTSACRNC	NSYFL21CRNC
	-	NSYMB43	-	NSYMDVR3	-	1	B	NSYTLCRNB	NSYTSACRNB	NSYFL13CRNB
	NSYMR43	NSYMB43	NSYMD43	NSYMDVR4	-	1	B	NSYTLCRNB	NSYTSACRNB	NSYFL13CRNB
	NSYMR43	NSYMB43	NSYMD43	NSYMDVR4	NSYSDCR200	1	B	NSYTLCRNB	NSYTSACRNB	NSYFL13CRNB
	NSYMR44	-	-	NSYMDVR4	NSYSDCR200	1	C	NSYTLCRNC	NSYTSACRNC	NSYFL21CRNC
	NSYMR46	NSYMB64	-	NSYMDVR4	NSYSDCR250	1	D	NSYTLCRND	NSYTSACRND	NSYFL21CRND
	NSYMR46	NSYMB64	-	NSYMDVR4	NSYSDCR300	1	D	NSYTLCRND	NSYTSACRND	NSYFL21CRND
	NSYMR54	NSYMB54	NSYMD54	NSYMDVR5	-	2	B	NSYTLCRNB	NSYTSACRNB	NSYFL13CRNB
	NSYMR54	NSYMB54	NSYMD54	NSYMDVR5	NSYSDCR200	2	C	NSYTLCRNC	NSYTSACRNC	NSYFL21CRNC
	NSYMR54	NSYMB54	NSYMD54	NSYMDVR5	NSYSDCR250	2	C	NSYTLCRNC	NSYTSACRNC	NSYFL21CRNC
	NSYMR55	-	-	NSYMDVR5	NSYSDCR250	2	D	NSYTLCRND	NSYTSACRND	NSYFL21CRND
	NSYMR64	NSYMB64	NSYMD64	NSYMDVR6	-	2	B	NSYTLCRNB	NSYTSACRNB	NSYFL13CRNB
	NSYMR64	NSYMB64	NSYMD64	NSYMDVR6	NSYSDCR200	2	C	NSYTLCRNC	NSYTSACRNC	NSYFL21CRNC
	NSYMR64	NSYMB64	NSYMD64	NSYMDVR6	NSYSDCR250	2	C	NSYTLCRNC	NSYTSACRNC	NSYFL21CRNC
	NSYMR65	NSYMB65	-	NSYMDVR6	-	2	B	NSYTLCRNB	NSYTSACRNB	NSYFL13CRNB
	NSYMR65	NSYMB65	-	NSYMDVR6	NSYSDCR200	2	D	NSYTLCRND	NSYTSACRND	NSYFL21CRND
	NSYMR65	NSYMB65	-	NSYMDVR6	NSYSDCR250	2	D	NSYTLCRND	NSYTSACRND	NSYFL21CRND
	NSYMR66	-	NSYMD66	NSYMDVR6	NSYSDCR200	2	D	NSYTLCRND	NSYTSACRND	NSYFL21CRND
	NSYMR66	-	NSYMD66	NSYMDVR6	NSYSDCR250	2	D	NSYTLCRND	NSYTSACRND	NSYFL21CRND
	NSYMR66	-	NSYMD66	NSYMDVR6	NSYSDCR300	2	D	NSYTLCRND	NSYTSACRND	NSYFL21CRND
	NSYMR68	-	-	NSYMDVR6	NSYSDCR300	2	E	NSYTLCRNC (3)	NSYTSACRNC	NSYFL21CRNC
	NSYMR75	NSYMB75	NSYMD75	NSYMDVR7	NSYSDCR200	2	D	NSYTLCRND	NSYTSACRND	NSYFL21CRND
	NSYMR75	NSYMB75	NSYMD75	NSYMDVR7	NSYSDCR250	2	D	NSYTLCRND	NSYTSACRND	NSYFL21CRND
	NSYMR86	NSYMB86	NSYMD86	NSYMDVR8	NSYSDCR200	2	D	NSYTLCRND	NSYTSACRND	NSYFL21CRND
	NSYMR86	NSYMB86	NSYMD86	NSYMDVR8	NSYSDCR250	2	D	NSYTLCRND	NSYTSACRND	NSYFL21CRND
	NSYMR86	NSYMB86	NSYMD86	NSYMDVR8	NSYSDCR300	2	D	NSYTLCRND	NSYTSACRND	NSYFL21CRND
	NSYMR88	-	-	NSYMDVR8	NSYSDCR200	2	E	NSYTLCRNC (3)	NSYTSACRNC (4)	NSYFL21CRNC
	NSYMR88	-	-	NSYMDVR8	NSYSDCR300	2	E	NSYTLCRNC (3)	NSYTSACRNC (4)	NSYFL21CRNC
	NSYMR106	NSYMB106	-	NSYMDVR10	NSYSDCR250	2	D	NSYTLCRND	NSYTSACRND	NSYFL21CRND
	NSYMR106	NSYMB106	-	NSYMDVR10	NSYSDCR300	2	D	NSYTLCRND	NSYTSACRND	NSYFL21CRND
	NSYMR108	NSYMB108	NSYMD108	NSYMDVR10	NSYSDCR250	2	E	NSYTLCRNC (3)	NSYTSACRNC (4)	NSYFL21CRNC
	NSYMR108	NSYMB108	NSYMD108	NSYMDVR10	NSYSDCR300	2	E	NSYTLCRNC (3)	NSYTSACRNC (4)	NSYFL21CRNC

Настенные шкафы из стали

Руководство по выбору



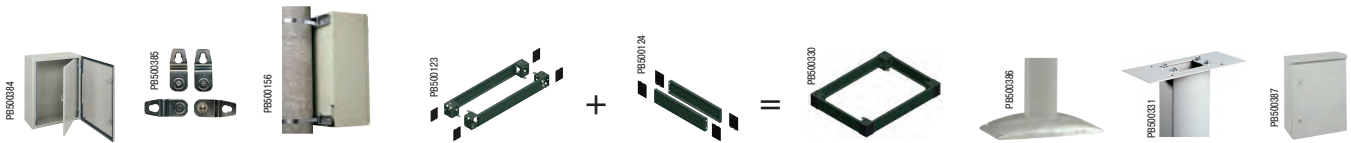
CRN Настенные шкафы из стали

Размеры						Для электрораспределительного оборудования						Для электр. и сетевого оборуд.	
В	Ш	Г	Кол-во дверей	IP	Масса, кг (1)	Плата из изоляционного материала DLA для мод. оборудования	Металлическая плата DL для модульного оборудования	Металлическая плата DLM для модульного оборудования	Сплошная передняя панель для DLM	Монтажная плата для DLM	Панель-заглушка	Фиксир. рама 19"	Поворотная рама 19"
						Стр. 33	Стр. 398	Стр. 396	Стр. 396		Стр. 399	Стр. 637	Стр. 637
200	200	150	1	66	2.5	-	-	-	-	-	-	-	-
200	300	150	1	66	3.9	-	-	-	-	-	-	-	-
250	200	150	1	66	3.2	-	-	-	-	-	-	-	-
300	250	150	1	66	4.2	NSYDLPLM18	NSYDLCR18	-	-	-	-	-	-
300	250	200	1	66	4.9	NSYDLPLM18	NSYDLCR18	-	-	-	-	-	-
300	300	150	1	66	5	-	-	-	-	-	-	-	-
300	300	200	1	66	6	-	-	-	-	-	-	-	-
300	400	200	1	66	6.4	-	-	-	-	-	-	-	-
300	450	150	1	66	6.7	-	-	-	-	-	-	-	-
400	300	150	1	66	6	NSYDLA24	NSYDLCR24/ NSYDLCR36	NSYDLM24	NSYCTL300DLM	NSYPMP300DLM	NSYATP72G	-	-
400	300	200	1	66	6.8	NSYDLA24	NSYDLCR24* (2)/ NSYDLCR36* (2)	NSYDLM24	NSYCTL300DLM	NSYPMP300DLM	NSYATP72G	-	-
400	400	200	1	66	8	-	-	-	-	-	-	-	-
400	600	250	1	66	10	-	-	-	-	-	-	NSYVDM8UF	NSYVDM7UP
400	600	300	1	66	11.2	-	-	-	-	-	-	NSYVDM8UF	NSYVDM7UP
500	400	150	1	66	8.7	NSYDLA48	NSYDLCR48	NSYDLM48	NSYCTL400DLM	NSYPMP400DLM	NSYATP72G	-	-
500	400	200	1	66	9.8	NSYDLA48P	NSYDLCR48* (2)	NSYDLM48	NSYCTL400DLM	NSYPMP400DLM	NSYATP72G	-	-
500	400	250	1	66	11	NSYDLA48	-	NSYDLM48	NSYCTL400DLM	NSYPMP400DLM	NSYATP72G	-	-
500	500	250	1	66	12.8	-	-	-	-	-	-	-	-
600	400	150	1	66	9.3	NSYDLA48P	NSYDLCR64	NSYDLM48P	NSYCTL400DLM	NSYPMP400DLM	NSYATP72G	-	-
600	400	200	1	66	10.8	NSYDLA48P	NSYDLCR64	NSYDLM48P	NSYCTL400DLM	NSYPMP400DLM	NSYATP72G	-	-
600	400	250	1	66	12.3	NSYDLA48P	-	NSYDLM48P	NSYCTL400DLM	NSYPMP400DLM	NSYATP72G	-	-
600	500	150	1	66	11.3	-	NSYDLCR88	-	-	-	-	-	-
600	500	200	1	66	14.3	-	NSYDLCR88	-	-	-	-	-	-
600	500	250	1	66	16.2	-	-	-	-	-	-	-	-
600	600	200	1	66	16.3	-	-	NSYDLM84P	NSYCTL600DLM	NSYPMP600DLM	NSYATP72G	NSYVDM12UF	NSYVDM11UP
600	600	250	1	66	18.2	-	-	NSYDLM84P	NSYCTL600DLM	NSYPMP600DLM	NSYATP72G	NSYVDM12UF	NSYVDM11UP
600	600	300	1	66	19.8	-	-	NSYDLM84P	NSYCTL600DLM	NSYPMP600DLM	NSYATP72G	NSYVDM12UF	NSYVDM11UP
600	800	300	1	66	26	-	-	-	-	-	-	-	-
700	500	200	1	66	17.3	NSYDLA66/NSYDLA88	NSYDLCR110	NSYDLM66/NSYDLM88	NSYCTL500DLM	NSYPMP500DLM	NSYATP72G	-	-
700	500	250	1	66	19.3	NSYDLA66/NSYDLA88	-	NSYDLM66/NSYDLM88	NSYCTL500DLM	NSYPMP500DLM	NSYATP72G	-	-
800	600	200	1	66	21.8	NSYDLA84/NSYDLA112	NSYDLCR135	NSYDLM84/NSYDLM112	NSYCTL600DLM	NSYPMP600DLM	NSYATP72G	NSYVDM17UF	-
800	600	250	1	66	24.8	NSYDLA84/NSYDLA112	-	NSYDLM84/NSYDLM112	NSYCTL600DLM	NSYPMP600DLM	NSYATP72G	NSYVDM17UF	NSYVDM16UP
800	600	300	1	66	26.3	NSYDLA84/NSYDLA112	-	NSYDLM84/NSYDLM112	NSYCTL600DLM	NSYPMP600DLM	NSYATP72G	NSYVDM17UF	NSYVDM16UP
800	800	200	1	66	29.5	-	-	-	-	-	-	-	-
800	800	300	1	66	32.5	-	-	-	-	-	-	-	-
1000	600	250	1	66	28.4	-	-	NSYDLM168	NSYCTL600DLM	NSYPMP600DLM	NSYATP72G	NSYVDM21UF	NSYVDM20UP
1000	600	300	1	66	30.6	-	-	NSYDLM168	NSYCTL600DLM	NSYPMP600DLM	NSYATP72G	NSYVDM21UF	NSYVDM20UP
1000	800	250	1	66	34.5	NSYDLA234	-	NSYDLM240	NSYCTL800DLM	NSYPMP800DLM	NSYATP72G	-	NSYVDM20U8P
1000	800	300	1	66	37.4	NSYDLA234	-	NSYDLM240	NSYCTL800DLM	NSYPMP800DLM	NSYATP72G	-	NSYVDM20U8P

- (1) Шкаф без монтажной платы.
- (2) Для установки в шкафы глубины 200 мм необходимо отдельно заказать проставки кат. номер **NSYEX608**.
- (3) Необходимы 2 соединительные пластины и монтажные стойки.

* Проушины **NSYAEFPFSC** заказывайте отдельно.

** Для крепления цоколя к настенному шкафу закажите кат. номер **NSYAPFWM**.



Установочная система										
Внутренняя дверь	Проушины	Комплект для монтажа на колонне	Боковая панель цоколя**		Передняя панель цоколя**		Монтажная стойка	Соединит. платы	Навесы	
			100 мм	200 мм	100 мм	200 мм				
Стр. 844	Стр. 833	Стр. 836	Стр. 837				Стр. 837	Стр. 840		
-	NSYPFCR	-	-	-	-	-	-	-	-	
-	NSYPFCR	-	-	-	-	-	-	-	-	
-	NSYPFCR	-	-	-	-	-	NSYCOCN80	-	NSYTJ2015	
-	NSYPFCR	-	-	-	-	-	NSYCOCN80	NSYCHCOA	NSYTJ2515	
-	NSYPFCR	-	-	-	-	-	NSYCOCN80	NSYCHCOA	NSYTJ2520	
-	-	NSYSFPSC30	-	-	-	-	NSYCOCN80	NSYCHCOB	NSYTJ3015	
-	-	NSYSFPSC30	-	-	-	-	NSYCOCN80	NSYCHCOB	NSYTJ3020	
-	-	NSYSFPSC40	-	-	-	-	NSYCOCN80	NSYCHCOC	NSYTJ4020	
-	NSYPFCR	-	-	-	-	-	-	-	-	
NSYPIN43	NSYPFCR	NSYSFPSC30	-	-	-	-	NSYCOCN80	NSYCHCOB	NSYTJ3015	
NSYPIN43	NSYPFCR	NSYSFPSC30	-	-	-	-	NSYCOCN80	NSYCHCOB	NSYTJ3020	
-	NSYPFCR	NSYSFPSC40	-	-	-	-	NSYCOCN80	NSYCHCOC	NSYTJ4020	
-	NSYPFCR	NSYSFPSC60	-	-	-	-	NSYCOCN80	NSYCHCOD	NSYTJ6025	
-	NSYPFCR	NSYSFPSC60	NSYSPS3100SD	NSYSPS3200SD	NSYSPF6100	NSYSPF6200	NSYCOCN80	NSYCHCOD	NSYTJ6030	
NSYPIN54	NSYPFCR	NSYSFPSC40	-	-	-	-	NSYCOCN80	NSYCHCOB	NSYTJ4015	
NSYPIN54	NSYPFCR	NSYSFPSC40	-	-	-	-	NSYCOCN80	NSYCHCOC	NSYTJ4020	
NSYPIN54	NSYPFCR	NSYSFPSC40	-	-	-	-	NSYCOCN80	NSYCHCOC	NSYTJ4025	
-	NSYPFCR	NSYSFPSC50	-	-	-	-	NSYCOCN80	NSYCHCOD	NSYTJ5025	
NSYPIN64	NSYPFCR	NSYSFPSC40	-	-	-	-	NSYCOCN80	NSYCHCOB	NSYTJ4015	
NSYPIN64	NSYPFCR	NSYSFPSC40	-	-	-	-	NSYCOCN80	NSYCHCOC	NSYTJ4020	
NSYPIN64	NSYPFCR	NSYSFPSC40	-	-	-	-	NSYCOCN80	NSYCHCOC	NSYTJ4025	
-	NSYPFCR	NSYSFPSC50	-	-	-	-	NSYCOCN80	NSYCHCOB	NSYTJ5015	
-	NSYPFCR	NSYSFPSC50	-	-	-	-	NSYCOCN80	NSYCHCOD	NSYTJ5020	
-	NSYPFCR	NSYSFPSC50	-	-	-	-	NSYCOCN80	NSYCHCOD	NSYTJ5025	
-	NSYPFCR	NSYSFPSC60	-	-	-	-	NSYCOCN80	NSYCHCOD	NSYTJ6020	
-	NSYPFCR	NSYSFPSC60	-	-	-	-	NSYCOCN80	NSYCHCOD	NSYTJ6025	
-	NSYPFCR	NSYSFPSC60	NSYSPS3100SD	NSYSPS3200SD	NSYSPF6100	NSYSPF6200	NSYCOCN80	NSYCHCOD	NSYTJ6030	
-	NSYPFCR	NSYSFPSC80	NSYSPS3100SD	NSYSPS3200SD	NSYSPF8100	NSYSPF8200	NSYCOCN80	NSYCHCOC (3)	NSYTJ8030	
NSYPIN75	NSYPFCR	NSYSFPSC50	-	-	-	-	NSYCOCN80	NSYCHCOD	NSYTJ5020	
NSYPIN75	NSYPFCR	NSYSFPSC50	-	-	-	-	NSYCOCN80	NSYCHCOD	NSYTJ5025	
NSYPIN86	NSYPFCR	NSYSFPSC60	-	-	-	-	NSYCOCN80	NSYCHCOD	NSYTJ6020	
NSYPIN86	NSYPFCR	NSYSFPSC60	-	-	-	-	NSYCOCN80	NSYCHCOD	NSYTJ6025	
NSYPIN86	NSYPFCR	NSYSFPSC60	NSYSPS3100SD	NSYSPS3200SD	NSYSPF6100	NSYSPF6200	NSYCOCN80	NSYCHCOD	NSYTJ6030	
-	NSYPFCR	NSYSFPSC80	-	-	-	-	NSYCOCN80	NSYCHCOC (3)	NSYTJ8020	
-	NSYPFCR	NSYSFPSC80	NSYSPS3100SD	NSYSPS3200SD	NSYSPF6100	NSYSPF8200	NSYCOCN80	NSYCHCOC (3)	NSYTJ8030	
NSYPIN106	NSYPFCR	-	-	-	-	-	NSYCOCN80	NSYCHCOD	NSYTJ6025	
NSYPIN106	NSYPFCR	-	NSYSPS3100SD	NSYSPS3200SD	NSYSPF6100	NSYSPF6200	NSYCOCN80	NSYCHCOD	NSYTJ6030	
NSYPIN108	NSYPFCR	-	-	-	-	-	NSYCOCN80	NSYCHCOC (3)	NSYTJ8025	
NSYPIN108	NSYPFCR	-	NSYSPS3100SD	NSYSPS3200SD	NSYSPF6100	NSYSPF8200	NSYCOCN80	NSYCHCOC (3)	NSYTJ8030	

> Для верхней панели
Стр. 840



> Для крепления
Стр. 833

> Для соединения
Стр. 839

> Для монтажа
Стр. 338

> Для двери
Стр. 486

> Для системы
поддержания
микроклимата
Стр. 672

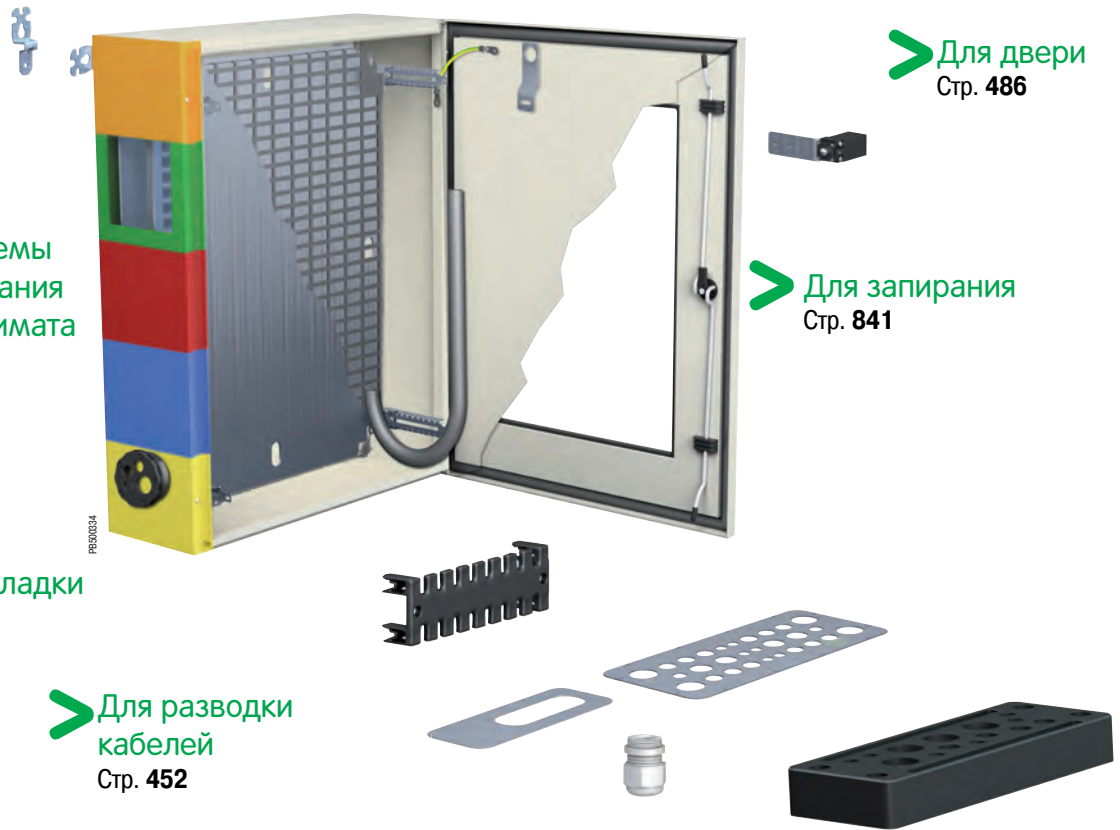
> Для запирания
Стр. 841

> Для прокладки
кабелей
Стр. 458

> Для разводки
кабелей
Стр. 452

> Для ввода кабелей
(Плата кабельного ввода)
Стр. 842

> Для ввода кабелей
(Мембраны, кабельные сальники)
Стр. 85/434



Также
см. принадлежности



Монтажные платы
стр. 338



Платы для модульного оборудования
стр. 396



Стойки 19"
стр. 630



DIN-рейки и крепёж
стр. 379

Принадлежности шкафа

Монтажные принадлежности

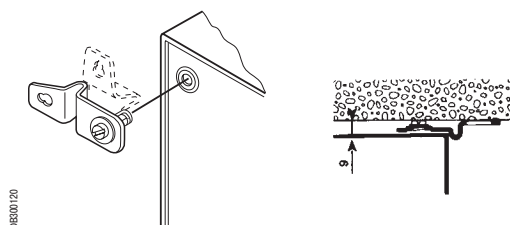
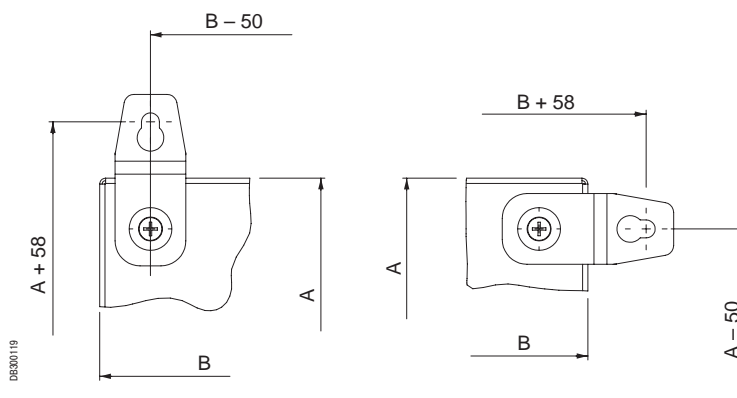


Комплект проушин для настенного крепления шкафов Spacial CRN

- Проушины изготовлены из оцинкованной стали.
- Они крепятся снаружи и могут располагаться как вертикально так и горизонтально.
- Максимальная нагрузка: 180 кг в горизонтальном положении, 350 кг в вертикальном положении.
- Не входят в стандартный комплект поставки.

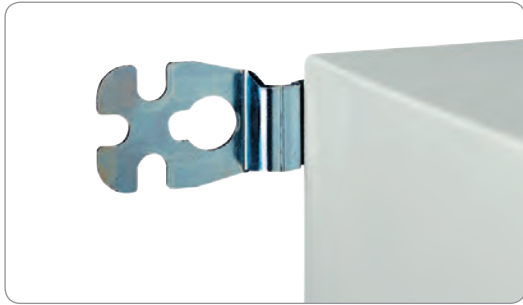
Описание	№ по каталогу
4 проушины из стали	NSYPFCR
4 проушины из нержавеющей стали	NSYPFC2X

A: Высота шкафа
B: Ширина шкафа



Принадлежности шкафа

Монтажные принадлежности



PE30002Z

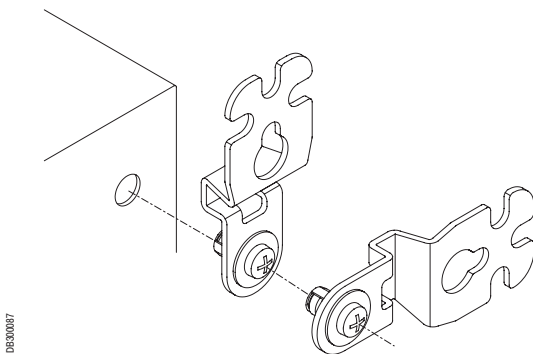
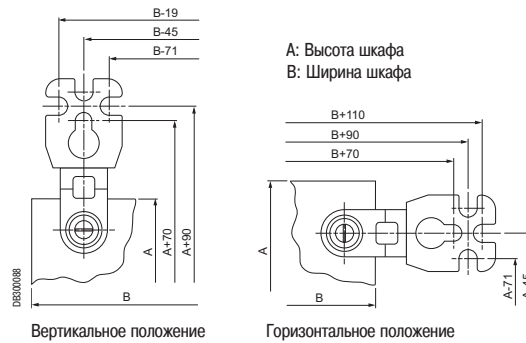
Проушины для настенного монтажа

Комплект из 4 проушин для настенного монтажа.

- Крепятся к задней панели шкафа в горизонтальном или вертикальном положении.
- Проушины изготавливаются из стали или нержавеющей стали марки 304. Обеспечивают зазор 10 мм между шкафом и стеной.
- Допустимая нагрузка:
 - при установке в горизонтальном положении: 180 кг.
 - при установке в вертикальном положении: 350 кг.
- Крепежные приспособления и защитное уплотнение входят в комплект поставки.

Описание	№ по каталогу
Комплект из 4 проушин из стали	NSYAEFPFSC
Комплект из 4 проушин из нержавеющей стали	NSYAEFPFXSC

Расстояния между центрами вырезов и отверстий проушин (под винт M8)



DE300087

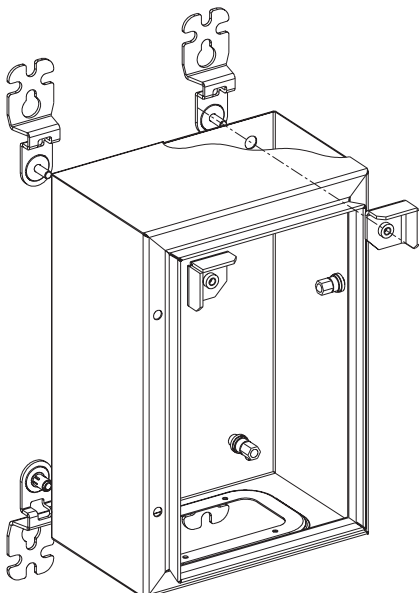
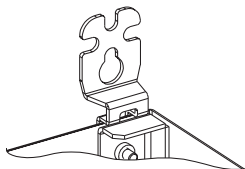
Устанавливаются снаружи

Комплект для больших механических нагрузок

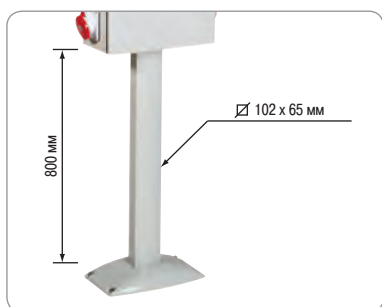
В комплект входят два усилительных уголка.

- Максимальная нагрузка: 400 кг.
- Комплект заказывается отдельно. Уголки устанавливаются изнутри в верхних углах шкафа перед присоединением стандартных проушин.

Описание	№ по каталогу
Комплект для больших механических нагрузок	NSYAEFAHLBSC



DE300088



PRE00338

Монтажная стойка

- Монтажная стойка крепится к шкафу снизу через соединительную плату (см. ниже).
- Соединительная плата заказывается вместе со стойкой и заменяет плату кабельного ввода.
- Высота монтажной стойки: 800 мм.
- Материал: экструдированный алюминий с текстурированным порошковым полиэфирным покрытием серого цвета RAL 7035.
- Используется со всеми шкафами Spacial CRN размером до 600 x 400 x 250 мм (кроме Spacial CRN 200 x 200 x 150 и Spacial CRN 250 x 200 x 150).

№ по каталогу

NSYCOCN80



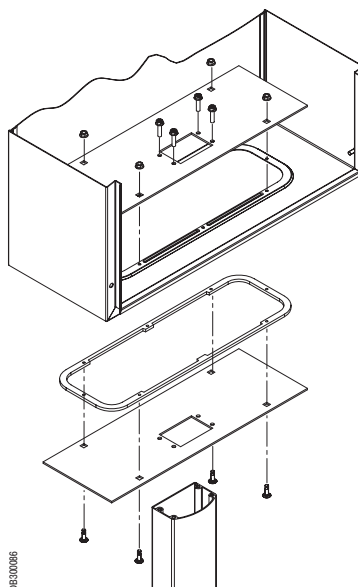
PRE00331

Соединительная плата монтажной стойки

- Плата для крепления монтажной стойки к шкафу. Заменяет плату кабельного ввода, поставляемую со шкафом.
- Материал: сталь с текстурированным порошковым полиэфирным покрытием серого цвета RAL 7035.

Ширина шкафа (мм)	Глубина шкафа (мм)	Тип кабельного ввода*	№ по каталогу
250	150-200	A	NSYCHCOA
300-400-450-500	150-200	B	NSYCHCOB
400	200-250	C	NSYCHCOC
500-600	200-250-300	D	NSYCHCOD

*См. тип кабельного ввода на стр. 65.



DB330086

Принадлежности шкафа

Монтажные принадлежности



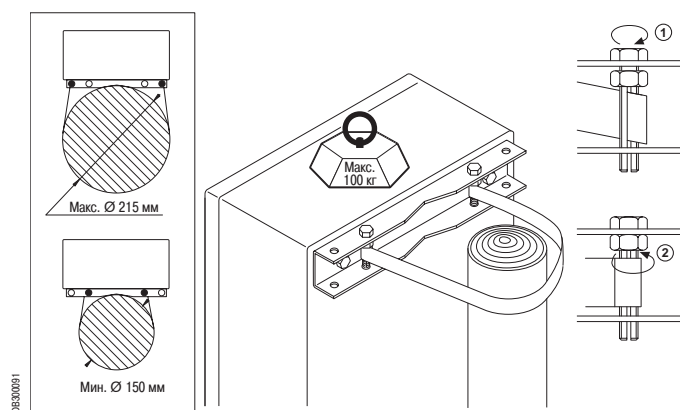
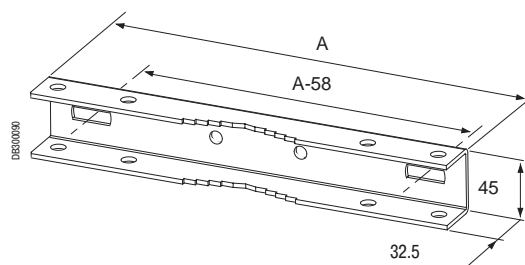
PE500195

Комплект для монтажа стального шкафа Spacial на колонне

Для внутренней установки на колоннах с длиной окружности не более 675 мм (минимальный диаметр 150 мм и максимальный – 215 мм).

- Материал: оцинкованная сталь
- П-образный профиль, крепящийся к задней стенке шкафа винтами диаметром 8 мм.
- Максимальная нагрузка: 100 кг.
- Позволяет устанавливать защитный навес.
- Для стальных шкафов шириной 300, 400, 500, 600 и 800 мм.

Описание	A (мм)	№ по каталогу
Комплект для монтажа на колонне шкафа шириной 300 мм	295	NSYSFPSC30
Комплект для монтажа на колонне шкафа шириной 400 мм	395	NSYSFPSC40
Комплект для монтажа на колонне шкафа шириной 500 мм	495	NSYSFPSC50
Комплект для монтажа на колонне шкафа шириной 600 мм	595	NSYSFPSC60
Комплект для монтажа на колонне шкафа шириной 800 мм	795	NSYSFPSC80

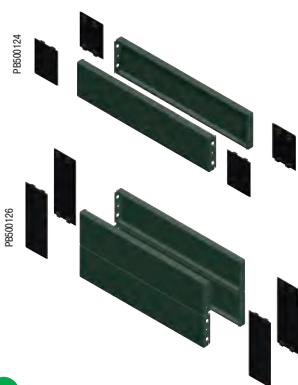
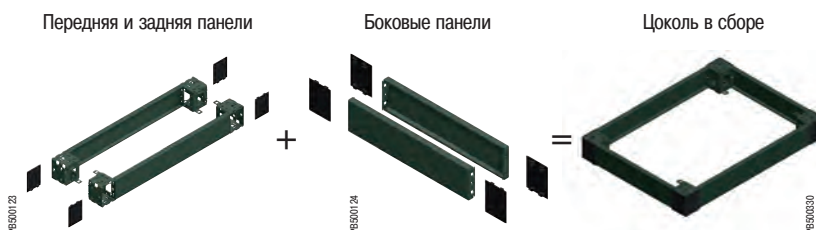


Принадлежности шкафа

Монтажные принадлежности

Комплект цоколя

Основными элементами цоколя являются комплект из передней и задней панелей (размер которых определяется шириной шкафа) и комплект боковых панелей (размер которых определяется глубиной шкафа).



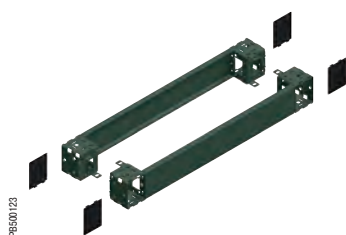
Для установки настенного шкафа на цоколь закажите кат. номер **NSYAPFWM**.

Боковые панели цоколя стального шкафа Spacial

Крепятся к угловым элементам цоколя двумя крепежными винтами.

- Материал: вальцованная листовая сталь.
- Покрытие: эпоксидно-полиэфирная эмаль серого цвета RAL 7022.
- Степень защиты: IP30 для цоколя в сборе.
- Стойкость к механическому воздействию: IK10.
- Стандартная высота: 100 и 200 мм.
- Для шкафов глубиной 300 мм:
 - цоколь высотой 100 мм: две боковых панели, четыре крышки угловых элементов и крепежные детали;
 - цоколь высотой 200 мм: четыре боковых панели (высотой 100 мм, по две с каждой стороны), четыре крышки угловых элементов и крепежные детали.

Номинальные размеры (мм)	№ по каталогу		
	Глубина	100 мм	200 мм
300		NSYSPS3100SD	NSYSPS3200SD



Передние и задние панели цоколя

Данные принадлежности могут использоваться с напольными шкафами Spacial SM. Возможные исполнения: сплошные, с вентиляционными щелями, с кабельным сальником. См. стр. 137.

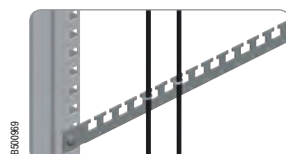
Номинальные размеры (мм)	№ по каталогу		
	Ширина	100 мм	200 мм
600		NSYSPF6100	NSYSPF6200
800		NSYSPF8100	NSYSPF8200



Также см. принадлежности



Принадлежности для кабельных вводов стр. 434



Принадлежности для прокладки кабелей стр. 458

Принадлежности шкафа

Монтажные принадлежности



Комплект для крепления настенного шкафа к полу

- Комплект из двух опор для настенного шкафа.
- С комплектом поставляется шаблон для сверления монтажных отверстий в шкафу.
- Комплект изготовлен из стали: толщина 2,5 мм по бокам и 3 мм в основании.
- Покрытие: полиэфирное порошковое серого цвета RAL 7035.
- Максимальная нагрузка: 250 кг.



Поставка: 2 опоры (правая и левая) и крепёжные детали.

Глубина шкафа	Высота опоры	№ по каталогу
мм	мм	
300*	300	NSYWMK33
300*	450	NSYWMK34

* Если шкафы снабжены платой кабельного ввода, комплект применим только со шкафами шириной 800, 1000 и 1200 мм, кроме модели 600 x 800 x 300 мм.

** Если шкафы снабжены платой кабельного ввода, комплект не подходит для шкафов шириной 600 мм.



Комплект совместим со шкафами S3D и S3DC.

Принадлежности шкафа

Соединительные принадлежности



PE50035

Пример установки

Соединение стальных шкафов Spacial

Два варианта:

- Соединение без возможности ввода кабелей сбоку.
- Соединение через рамку, позволяющую вводить кабели сбоку.
- В обоих случаях между соединенными шкафами обеспечивается зазор 17 мм, позволяющий полностью открывать двери.

Комплект проставок для соединения шкафов

- В комплект входят 4 проставки и крепёжные детали.

Соединительная рамка

- Позволяет соединять два шкафа в ряд.
- Изготовлена из самозатухающего полиэфир, усиленного стекловолокном.
- Имеющееся уплотнение гарантирует степень защиты IP66.
- Монтажные винты в комплекте.
- Размеры: 435 x 185 и 635 x 185 мм.

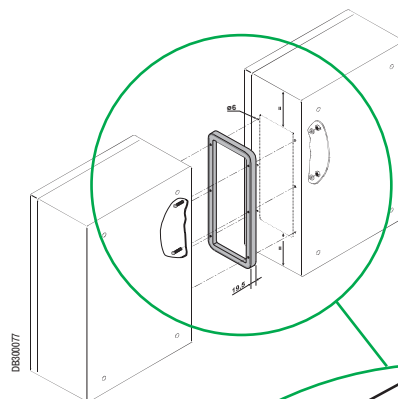
Рамка позволяет дверям открываться на 120°.

Описание	№ по каталогу
Комплект из 4 проставок	NSYAEUBUSC
Соединительная рамка, 435 x 185 мм	NSYAEUBU41SC
Соединительная рамка, 635 x 185 мм	NSYAEUBU61SC



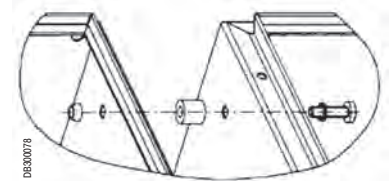
PE50038

Соединение без возможности ввода кабелей



DBE0077

Соединение с возможностью ввода кабелей



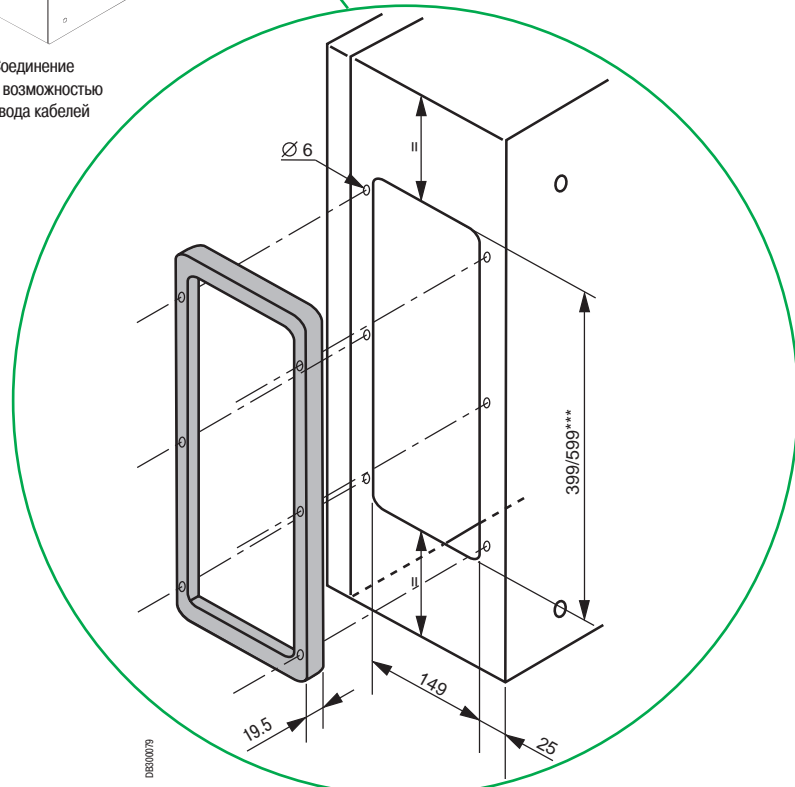
DBE0078

Соединение без возможности ввода кабелей



PE50037

Соединение с возможностью ввода кабелей



DBE0079

Принадлежности шкафа

Принадлежности для подъёма



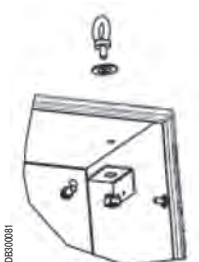
PE50038

Рым-болты

Комплект из двух рым-болтов М8.

- Материал: оцинкованная литая сталь.
- Крепление к каркасу напольного шкафа.
- Максимальная нагрузка 210 кг при угле наклона стропы 60°.
- Не устанавливаются в шкафах с навесом.
- Изнутри шкафа рым-болты крепятся к усиливающему уголку.
- Уголки также используются для разметки отверстий под рым-болты.
- Возможна заводская подготовка отверстий в местах, указанных заказчиком.
- Подчеркающий карандаш, стр. 483.

Описание	№ по каталогу
Комплект из 2 рым-болтов М8	NSYAELYTCRG8



DE80081

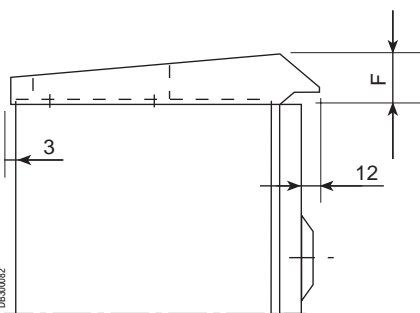


PE50029

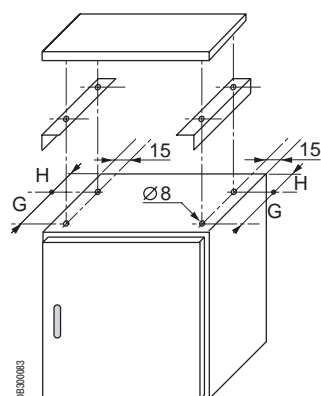
Защитный навес

Крепится к корпусу шкафа четырьмя винтами М6.

- Материал: листовая оцинкованная сталь с текстурированным эпоксидно-полиэфирным покрытием серого цвета RAL 7035.
- Крепёж входит в комплект поставки.
- Должен всегда использоваться при наружной установке.
- Возможна заводская подготовка отверстий в местах, указанных заказчиком.
- Подчеркающий карандаш, стр. 483.



DE30082

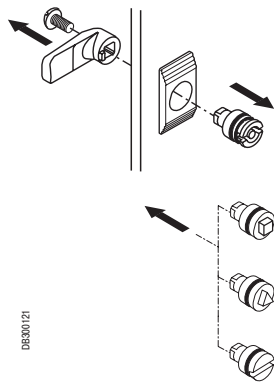


DE50083

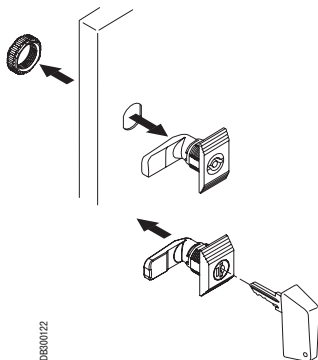
Размеры шкафа (мм)					
Ширина	Глубина	F	G	H	№ по каталогу
200	150	36	75	23	NSYTJ2015
250	150	36	75	23	NSYTJ2515
300	150	36	75	23	NSYTJ3015
400	150	36	75	23	NSYTJ4015
500	150	36	75	23	NSYTJ5015
500	200	36	130	23	NSYTJ5020
600	200	36	130	23	NSYTJ6020
250	200	36	130	23	NSYTJ2520
300	200	36	130	23	NSYTJ3020
400	200	36	130	23	NSYTJ4020
800	200	36	130	23	NSYTJ8020
400	250	42	150	48	NSYTJ4025
500	250	42	150	48	NSYTJ5025
600	250	42	150	48	NSYTJ6025
800	250	42	150	48	NSYTJ8025
600	300	42	200	48	NSYTJ6030
800	300	42	200	48	NSYTJ8030

Размеры и отверстия.

Принадлежности для запирания шкафа



Замена профиля замкового механизма



Замена замка



NSYCBCCRN

Ø 10 мм

Замок для шкафов Spacial CRN

Стандартный замок под ключ с 2 бородками Ø 3 мм.










Закрепив барашковый ключ в замке, можно трансформировать замок под ключ с 2 бородками в блокировочную ручку.

• Необходимые принадлежности:

– Барашковый ключ: **NSYDBP**

– Ключ **NSYLDDB5**.

(в соответствии со стандартом DIN 43668) 

Тип замка	№ по каталогу замка	№ по каталогу ключа
 Под ключ с 2 бородками 3 мм	NSYTDBC RN*	 NSYLDDB5
<input type="checkbox"/> 6 мм	NSYTC6CRN	 NSYLC7
<input type="checkbox"/> 7 мм	NSYTC7CRN	 NSYLC7
<input type="checkbox"/> 8 мм	NSYTC8CRN	 NSYLC8
<input type="checkbox"/> 6.5 мм	NSYTT6CRN	 NSYLT8
<input type="checkbox"/> 7 мм	NSYTT7CRN	 NSYLT8
<input type="checkbox"/> 8 мм	NSYTT8CRN	 NSYLT8
 Замок со шлицем под отвёртку	NSYAE DLSD	

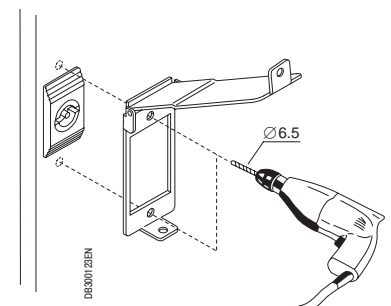
*Поставляется с 1 металлическим ключом

Комплектная ручка с замком под ключ 405	NSYCL405CRN	
Комплектная ручка с замком под ключ 220	NSYCL220CRN	
Комплектный металлический замок под ключ 405	NSYCLL405CRN	
Приспособление для блокировки навесным замком из нержавеющей стали	NSYKPLM	
Навесной замок	NSYCBCCRN	



NSYKPLM

Ø 8 мм



NSYKPLM

Монтаж приспособления для блокировки навесным замком

Прокладка кабелей

Кабельные вводы для Spacial CRN



PE500095

Стандартные платы кабельного ввода

- Изготовлены из стали, окрашены в серый цвет RAL 7035. Входят в стандартный комплект поставки шкафов Spacial CRN.
- Крепятся винтами, обеспечивают пыле- и влагонепроницаемость.
- Устанавливаются заподлицо с корпусом шкафа.
- Плата кабельного ввода поставляется с предварительно не установленным съёмным уплотнением: это облегчает продельвание отверстий, устраняя риск повреждения уплотнения, а также позволяет при необходимости легко перекрашивать плату.

Ширина	Глубина	Тип кабельного ввода	№ по каталогу
200	150	0	NSYTLCRNO
250	150/200	A	NSYTLCRNA
300	200	B	NSYTLCRNB
400/500	150	B	NSYTLCRNB
400	200/250	C	NSYTLCRNC
500/600	200/250/300	D	NSYTLCRND
800	200/250/300	E*	NSYTLCRNC

* Шкаф с 2 платами кабельного ввода.



PE500027

Платы кабельного ввода с вырезами под мембрану FL

- Изготовлены из стали, окрашены в серый цвет RAL 7035. В зависимости от размера имеют вырезы под мембраны FL13 и FL21.
- Крепятся винтами.

Ширина	Глубина	Тип кабельного ввода	№ по каталогу
250	150/200	A	NSYTFL13CRNA
300	200	B	NSYTFL13CRNB
400/500	150	B	NSYTFL13CRNB
400	200/250	C	NSYTFL21CRNC
500/600	200/250/300	D	NSYTFL21CRND
800	200/250/300	E*	NSYTFL21CRNC

* Шкаф с 2 платами кабельного ввода.

Прокладка кабелей

Кабельные вводы для Spacial CRN



РБ000366

Платы кабельного ввода из изоляционного материала

Изготовлены из самозатухающего ABS, армированного стекловолокном (30 %). Цвет RAL 7035.

- Имеют выбивные отверстия диаметром Pg под кабельные сальники, мембраны, трубки и т.д.
- Снабжены полиуретановым уплотнением.
- Обладают превосходной теплостойкостью.
- Выбивные отверстия под платы кабельного ввода.

Ширина	Глубина	Тип кабельного ввода	Рис.	№ по каталогу
250	150/200	A	1	NSYTSACRNA
300	200	B	2	NSYTSACRNB
400/500	150	B	3	NSYTSACRNB
400	200/250	C	3	NSYTSACRNC
500/600	200/250/300	D	4	NSYTSACRND
800	200/250/300	E*	3	NSYTSACRNC

См. кабельный ввод на стр. 428

* Для кабельного ввода типа E используйте две платы NSYTSACRNC.



РБ000367

Пример использования

Рис. 1

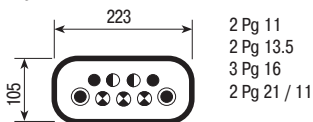


Рис. 2

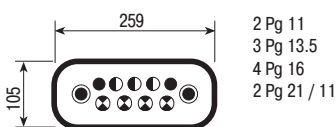


Рис. 3

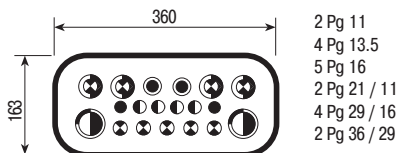
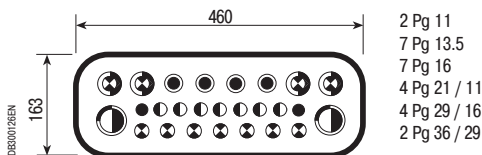
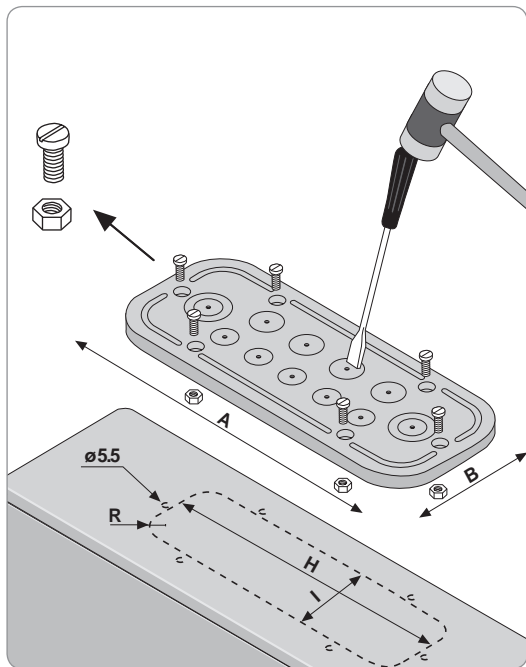


Рис. 4



- Pg 11 (18.6 мм)
- ◐ Pg 13.5 (20.4 мм)
- ⊗ Pg 16 (22.5 мм)
- ◑ Pg 21 / 11 (28.3 / 18.6 мм)
- ⊗ Pg 29 / 16 (37 / 22.5 мм)
- ◑ Pg 36 / 29 (47 / 37 мм)



DB300054EN



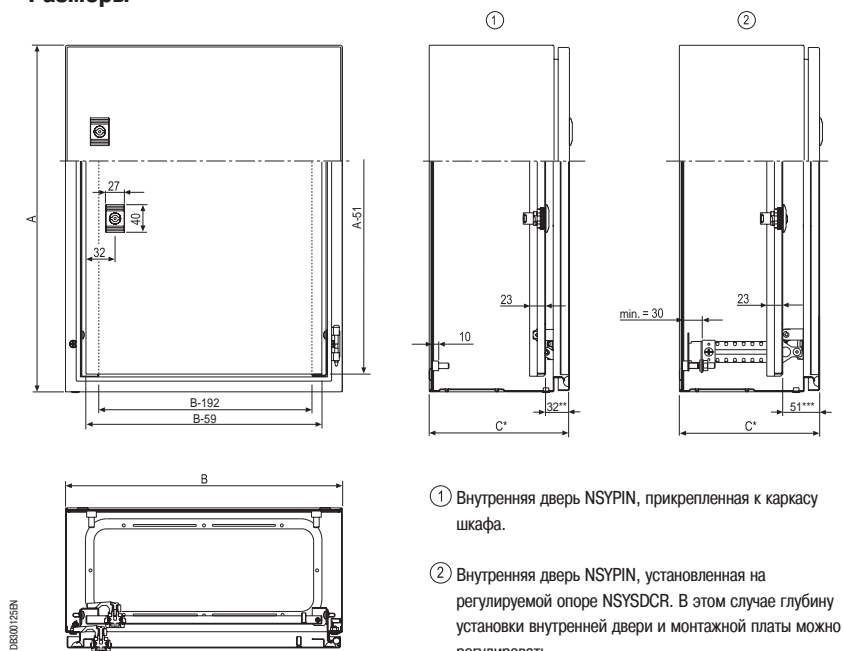
Внутренняя дверь

- Из листовой стали, серый цвет RAL 7035.
- Запирается замком под ключ с двумя бородками 3 мм.
- Внутренняя дверь может устанавливаться спереди на каркасе шкафа или на ступенчатых направляющих (в стандартную комплектацию не входят).
- Максимальная нагрузка: 30 кг/м².
- Ступенчатые направляющие могут быть включены в стандартную комплектацию. На них можно одновременно устанавливать монтажную панель и внутреннюю дверь.
- Внутренняя дверь несовместима с ограничителем открывания двери и дверным выключателем. Для получения более подробной информации, проконсультируйтесь в Schneider Electric.

Размеры В x Ш	№ по каталогу
V = 400 мм, Ш = 300 мм	NSYPIN43
V = 500 мм, Ш = 400 мм	NSYPIN54
V = 600 мм, Ш = 400 мм	NSYPIN64
V = 700 мм, Ш = 500 мм	NSYPIN75
V = 800 мм, Ш = 600 мм	NSYPIN86*
V = 1000 мм, Ш = 600 мм	NSYPIN106*
V = 1000 мм, Ш = 800 мм	NSYPIN108*

*С приваренными вертикальными профилями, облегчающими прокладку кабелей.

Размеры



- ① Внутренняя дверь NSYPIN, прикрепленная к каркасу шкафа.
- ② Внутренняя дверь NSYPIN, установленная на регулируемой опоре NSYSDCR. В этом случае глубину установки внутренней двери и монтажной платы можно регулировать.

*Размер C в соответствии с общей таблицей на стр. 70.

Регулирование температуры

Новая линейка регулирования с рабочим диапазоном от -20 до +60 °C

Регулирование температуры

Управление электрическим нагревателем или аварийная сигнализация



Термостат с размыкающим контактом

Диапазон регулирования	Шкала	Контакт	Применение	Чувствительный элемент	Коммутационная способность (активная нагрузка)	№ по каталогу
-20...+60 °C	°C	НЗ	Обогрев	Биметаллический	30 Вт при пост. токе 120 В пер. тока; 15 А 250 В пер. тока; 10 А	NSYCC0THCER20

Управление вентилятором или аварийная сигнализация

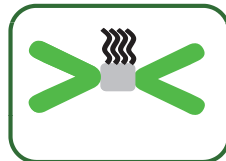
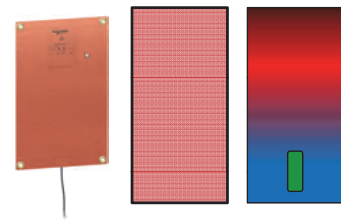


Термостат с замыкающим контактом

Диапазон регулирования	Шкала	Контакт	Применение	Чувствительный элемент	Коммутационная способность (активная нагрузка)	№ по каталогу
-20...+60 °C	°C	НО	Вентиляция	Биметаллический	30 Вт при пост. токе 120 В пер. тока; 15 А 250 В пер. тока; 10 А	NSYCC0THOER20

Сверхтонкие нагреватели: Ультра тонкие нагреватели SPACIAL CRS

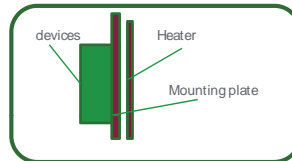
- Равномерное распределение температуры по поверхности
- Компактны и просты в установке
- Безопасно: температура поверхности < 70 °C



Мощность 100%
Толщина всего 1.6 мм
Не отнимает полезный объем



Равномерный нагрев < 70 °C



Различные варианты монтажа:
 > На панели Telequick непосредств. нагрев
 > На DIN-рейке или монтажной плате
 > На двери либо на секционной МП



Инновационная система крепления без винтов
Универсальное крепление на липучках

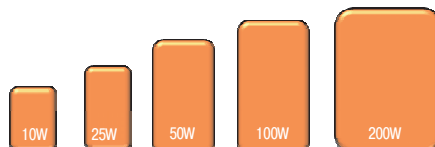


Низкий пусковой ток
Безопасен для оборудования



Не создает ЭМ помех
Совместим с электроникой

- Напряжение 120 В, 240 В, 50/60 Гц



10 Референсов

NSYCRS10W120V
NSYCRS10W240V
NSYCRS25W120V
NSYCRS25W240V
NSYCRS50W120V
NSYCRS50W240V
NSYCRS100W120V
NSYCRS100W240V
NSYCRS200W120V
NSYCRS200W240V



Промышленные коробки из стали

Общая информация

> Промышленные коробки, сочетающие в себе простоту, эргономичность и универсальность.

PB502109



PB502112



Широкий выбор

- 3 варианта исполнения: цельнометаллическая клеммная коробка (SBM), клеммная коробка с кабельным вводом (SBMC) и клеммная коробка с обзорным стеклом и кабельным вводом (SBMB).
- 2 варианта глубины: 80 мм и 120 мм.
- В зависимости от исполнения возможно применение кабельных вводов FL21.

PB502068



Высокая прочность и степень защиты

- Стойкость к внешнему механическому воздействию: до IK10.
- Степень защиты от проникновения твёрдых предметов и воды: до IP66.

PB502071



Увеличение добавленной стоимости

- Высокое качество и эстетичный внешний вид.

PB502113



Модульность

- 28 доступных размеров.
- Возможность увеличения количества размеров до 42 за счёт использования предлагаемой на заказ коробки расширения.

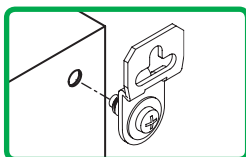
PB502073



Эргономичность

- Снятие крышки и монтаж принадлежностей выполняется с помощью простой отвёртки.
- Более удобный доступ благодаря коробке расширения.

DE300080



Простота установки

- Крепление непосредственно через заднюю панель.
- Монтаж с помощью универсальных проушин.



Configured

Оптимизируйте своё время благодаря нашей услуге изготовления продукции по заказу: вы получите оболочку выбранного вами цвета и с необходимыми вам вырезами. Обращайтесь в Schneider Electric.

Промышленные коробки из стали

Характеристики



	Spacial SBM Цельнометаллическая клеммная коробка	Spacial SBMC Клеммная коробка с кабельным вводом	Spacial SBMB Клеммная коробка с обзорным стеклом и кабельным вводом
Описание	Коробка со сплошными панелями.	Снабжена двумя или более платами кабельного ввода FL21.	Снабжена платами кабельного ввода FL21, крышкой на петлях с прозрачным окном из поликарбоната и DIN-рейкой.
	<p>Корпус Корпус коробки прямоугольной формы, выполнен из цельного металлического листа. Передний профиль с выемкой. Плоская задняя панель. 2 (или 3*) профиля с отверстиями, расположенными с шагом 12,5 мм, для установки монтажных плат и DIN-реек. 2 или более платы кабельного ввода FL21 (1), облегчающие проделывание отверстий и гарантирующие максимальный доступ, поставляются вместе с коробкой.</p> <p>Крышка В зависимости от исполнения (2), снабжена 2, 3, 4 или 6 винтами, заворачиваемыми на пол-оборота, для обеспечения максимальной герметичности. Клеммная коробка с обзорным стеклом и кабельным вводом имеет крышку на петлях, открывающуюся на 180°. Полиуретановое уплотнение.</p> <p>Защита людей Обязательное заземление для всех вариантов исполнения: стальные коробки Spacial SBM снабжены приваренным к крышке болтом заземления M6 × 16 для эквипотенциального соединения с корпусом. Плетёная шинка заземления заказывается отдельно (клемма Ø 6,4 мм).</p>		
Материал	Листовая сталь		
Покрытие	Текстурированное		
Цвет	Серый RAL 7035		
Степень защиты	IP66	IP55	
Стойкость к внешнему механическому воздействию	IK10		IK08
Стандарты	Соответствие требованиям стандарта на оболочки МЭК 62208 и директивы RoHS.		
Сертификация	UL, BV, DNV, LR, GL. Nema тип 4, 4X в соответствии со стандартом UL508A. Класс огнестойкости: M0.	UL, BV, DNV, LR, GL. Nema тип 12, 12K в соответствии со стандартом UL508A. Класс огнестойкости: M0.	
Установка	<p>Наружная установка В соответствии со стандартом МЭК 62208 касательно типовых испытаний, оговоренных в §9.12 (стойкость к ультрафиолетовому излучению) и в §9.13 (стойкость к коррозии). Рекомендуется всегда устанавливать навес во избежание скапливания воды на коробке.</p> <p>Внутренняя установка Крепление непосредственно к стене (через 4 отверстия Ø 10 мм с уплотнительными вставками для обеспечения установленной степени защиты) или с помощью проушин, прикрепляемых снаружи (заказываются отдельно, см. на страницах, посвящённых принадлежностям). Расстояние между крепёжными отверстиями позволяет устанавливать коробку в места, подходящие для многочисленных существующих моделей оболочек. Маркировка на задней стороне коробки обозначает точки крепления устаревших моделей шкафов производства Schneider Electric. Маркировка на боковых сторонах облегчает проделывание отверстий в корпусе для монтажа петель.</p>		
Максимальная нагрузка	Максимально допустимая нагрузка на корпус: 50 кг/м ² .		
Другие характеристики	<p>Стойкость к вибрации Специфическая конструкция коробок Spacial SBM – корпус прямоугольной формы, выполненный из цельного металлического листа, плоская задняя панель без дополнительных деталей – обеспечивает соответствие определённым требованиям по вибростойкости. Соответствующие испытания проводились для морского применения обществом "Det Norske Veritas". Коробки с этикетками "DNV" прошли указанные испытания и получили классификацию "A".</p>		

* 3 профиля для ширины 800 мм.

(1) Только для вводных и шинных коробок.

(2) 2 для шинной коробки (3 винта для ширины свыше 400 мм), 4 для сплошной и вводной коробок (6 винтов для ширины свыше 400 мм).

Промышленные коробки из стали

Руководство по выбору



Размеры			Винты крышки (1)	Цельнометаллическая клеммная коробка	Клеммная коробка с кабельным вводом	Клеммная коробка с обзорным стеклом и кабельным вводом	Коробка расширения глубины (2)	Монтажная плата
Высота (мм)	Ширина (мм)	Глубина (мм)	Кол-во	SBM	SBMC	SBMB		
150	150	80	4	NSYSBM15158				NSYMM11SB
		120	4	NSYSBM151512				NSYMM11SB
	200	80	4	NSYSBM15208				NSYMM12SB
		120	4	NSYSBM152012				NSYMM12SB
	300	80	4	NSYSBM15308				NSYMM13SB
		120	4	NSYSBM153012	NSYSBMC153012			NSYMM13SB
	400	80	4	NSYSBM15408				NSYMM14SB
		120	4	NSYSBM154012	NSYSBMC154012			NSYMM14SB
	200	200	80	4	NSYSBM20208			NSYAES228SB
120			4	NSYSBM202012			NSYAES228SB	NSYMM22SB
300		80	4	NSYSBM20308			NSYAES238SB	NSYMM23SB
		120	4	NSYSBM203012	NSYSBMC203012	NSYSBMB203012	NSYAES238SB	NSYMM23SB
400		80	4	NSYSBM20408			NSYAES248SB	NSYMM24SB
		120	4	NSYSBM204012	NSYSBMC204012	NSYSBMB204012	NSYAES248SB	NSYMM24SB
500		80	6	NSYSBM20508			NSYAES258SB	NSYMM25SB
		120	6	NSYSBM205012			NSYAES258SB	NSYMM25SB
600		80	6	NSYSBM20608			NSYAES268SB	NSYMM26SB
		120	6	NSYSBM206012	NSYSBMC206012	NSYSBMB206012	NSYAES268SB	NSYMM26SB
800		120	6	NSYSBM208012	NSYSBMC208012	NSYSBMB208012		NSYMM28SB
300		300	120	4	NSYSBM303012	NSYSBMC303012		NSYAES338SB
	400	120	4	NSYSBM304012	NSYSBMC304012		NSYAES348SB	NSYMM34SB
	500	120	6	NSYSBM305012			NSYAES358SB	NSYMM35SB
	600	120	6	NSYSBM306012	NSYSBMC306012		NSYAES368SB	NSYMM36SB
	800	120	6	NSYSBM308012	NSYSBMC308012			NSYMM38SB
400	400	120	4	NSYSBM404012	NSYSBMC404012			NSYMM44SB
	500	120	6	NSYSBM405012				NSYMM45SB
	600	120	6	NSYSBM406012	NSYSBMC406012			NSYMM46SB
	800	120	6	NSYSBM408012	NSYSBMC408012			NSYMM48SB
Комплект поставки			1	1	1	1	1	1

(1) Для шинной коробки разделить количество на 2.
 (2) Не совместима с шинной коробкой.

Промышленные коробки из стали

Руководство по выбору



	DIN-рейка (3)	Комплект для монтажа на колонне	Соединительный комплект	Проушины	Самонарезающие винты	Петли (3)	Винт с головкой под ключ с 2 бородками	Винт с головкой с треугольным профилем	Комплект для пломбирования
	NSYAMRD15357SB	NSYSFPSC15	NSYAEUBU148*	NSYAEFPFSB**	NSYAMFSB**	NSYAEHDSB**	NSYAEBSBSB**	NSYAE DSTS B**	NSYPPSB**
	NSYAMRD15357SB	NSYSFPSC15							
	NSYAMRD20357SB	NSYSFPSC20							
	NSYAMRD20357SB	NSYSFPSC20							
	NSYAMRD30357SB	NSYSFPSC30							
	NSYAMRD30357SB	NSYSFPSC30							
	NSYAMRD40357SB	NSYSFPSC40							
	NSYAMRD40357SB	NSYSFPSC40							
	NSYAMRD20357SB	NSYSFPSC20							
	NSYAMRD20357SB	NSYSFPSC20							
	NSYAMRD30357SB	NSYSFPSC30							
	NSYAMRD30357SB	NSYSFPSC30							
	NSYAMRD40357SB	NSYSFPSC40							
	NSYAMRD40357SB	NSYSFPSC40							
	NSYAMRD50357SB	NSYSFPSC50							
	NSYAMRD50357SB	NSYSFPSC50							
	NSYAMRD60357SB	NSYSFPSC60							
	NSYAMRD60357SB	NSYSFPSC60							
	NSYAMRD80357SB	NSYSFPSC80							
	NSYAMRD30357SB	NSYSFPSC30							
	NSYAMRD40357SB	NSYSFPSC40							
	NSYAMRD50357SB	NSYSFPSC50							
	NSYAMRD60357SB	NSYSFPSC60							
	NSYAMRD80357SB	NSYSFPSC80							
	NSYAMRD40357SB	NSYSFPSC40							
	NSYAMRD50357SB	NSYSFPSC50							
	NSYAMRD60357SB	NSYSFPSC60							
	NSYAMRD80357SB	NSYSFPSC80							
	10	1	1	4	100	6	1	1	1

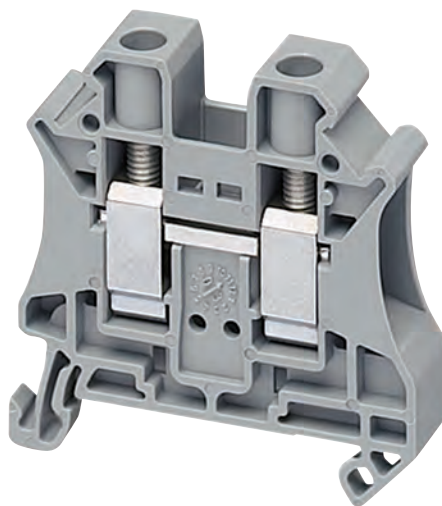
(3) Стандартное оборудование шинных коробок.

*Одинаковый каталожный номер для всех размеров. Совместим только с вводной и шинной коробками.

**Одинаковый каталожный номер для всех размеров.

Клеммные колодки с технологией винтовых контактов

BP502173-67



Клеммная колодка, тип
NSYTRV

Ознакомление

Клеммные колодки с технологией винтового соединения **NSYTRV** хорошо известны и широко распространены по всему миру. Благодаря широкому диапазону функций и возможностей подключения они подходят для большинства типов соединений. Клеммные колодки **NSYTRV** обеспечивают качество, безопасность и эксплуатационную готовность оборудования. Кроме того, их простота и интегрированные функции позволяют оптимизировать процесс настройки и эксплуатации установок.

Используемые материалы

Все металлические детали клеммных колодок с винтовыми контактами (винты, корпус и шина) выполнены из высококачественных коррозионностойких медных сплавов. Благодаря этому отсутствует риск коррозии и её последствий, таких как ненадёжность контактов и/или заедание винтов. Благодаря хорошей электрической проводимости температура повышается незначительно. Поверхность металлических деталей имеет бессвинцовое защитное гальванопокрытие из никеля или олова. Изолирующее покрытие клеммных колодок **NSYTRV** сделано из безгалогенного полиамида 6.6, стойкого к ультрафиолетовому излучению. Этот пластик имеет высокую механическую прочность и эластичен даже при низких температурах.

Дополнительными преимуществами являются хорошая стойкость к тропическому климату и к насекомым, высокая устойчивость к химическим воздействиям, а также превосходные характеристики старения. Полиамид 6.6 сертифицирован для класса пожарной безопасности V0 в соответствии со стандартом UL 94 и может применяться в диапазоне температур от -60 до +130 °C.

Функции соединения

Предлагаются следующие изделия, в зависимости от способа применения:

- Проходные.
- С заземлением.
- Двухуровневые и многополюсные.
- С разъединителем ножевого типа.
- Со съёмным картриджем для резистора, диода или плавкого предохранителя.
- С разъединителем для плавкого предохранителя.
- Миниатюрные проходные.
- Проходные с универсальным основанием Telequick.
- Для соединения нейтрали.
- Типа «болт-болт».
- Типа «болт-захим».

Принадлежности для монтажа

С клеммными колодками **NSYTRV** предлагается унифицированная гамма принадлежностей, адаптированных ко всем технологиям соединения.

Принадлежности для параллельного включения, этикетирования и тестирования стандартизированы, что позволяет сократить логистические расходы.

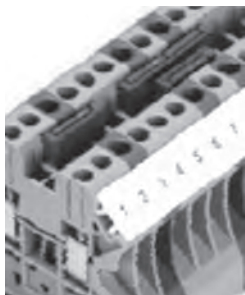
Помимо этого, все клеммные колодки серии свободно комбинируются друг с другом посредством гнёзд для штыревых перемычек.

PE502406



Принцип винтовой технологии

PE502407

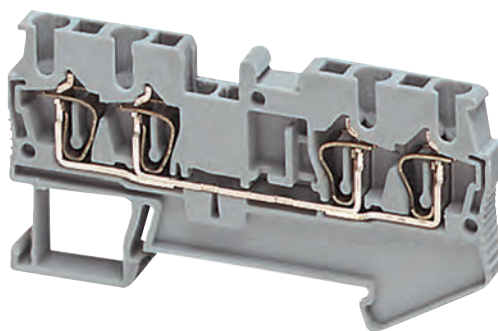


Клеммные блоки Linergy TR

Общая информация

Клеммные колодки с технологией пружинных контактов

PB502143-6



Клеммная колодка, тип
NSYTRR

Ознакомление

Соединение по пружинной технологии не требует обслуживания, обеспечивает разделение механических и электрических функций.

Клеммные колодки с пружинными контактами **NSYTRR** значительно сокращают время монтажа проводки и устраняют необходимость регулярной подтяжки. Данная технология позволяет подсоединять гибкие провода с наконечниками или без них, а также жесткие провода с номинальной площадью поперечного сечения от 0,13 до 35 мм².

Клеммные колодки **NSYTRR** обеспечивают высокое качество, безопасность и эксплуатационную готовность оборудования.

Кроме того, благодаря простоте своей конструкции и встроенным функциям они позволяют оптимизировать наладку и эксплуатацию электроустановок.

Используемые материалы

Все металлические детали пружинных клеммных колодок выполнены из коррозионноустойчивых материалов. Токоведущие металлические части сделаны из высококачественных медных сплавов.

Благодаря хорошей электрической проводимости температура повышается незначительно.

Необходимое для соединения контактное усилие обеспечивается пружиной, сделанной из высокопрочной хромоникелевой пружинной стали. Поверхность металлических деталей имеет бесцинковое защитное гальваническое покрытие из никеля или олова.

Изолирующее покрытие клеммных колодок **NSYTRR** сделано из безгалогенного полиамида 6.6, сертифицированного для класса пожароопасности V0 в соответствии со стандартом UL 94. Этот пластик может применяться в диапазоне температур от -60 до +130 °C.

Функции соединения

Клеммные колодки с технологией пружинного соединения устанавливаются просто и быстро. Для размыкания контактной площадки используется отвертка; после этого провод вставляется в колодку.

Как только отвертка вынимается, контакт автоматически замыкается под давлением пружины.

Контактное усилие не зависит от оператора и обеспечивает виброустойчивое соединение, стабильное на протяжении длительного времени.

Предлагаются следующие изделия, в зависимости от способа применения:

- Проходные.
- С заземлением.
- Двухуровневые и многополюсные.
- С разъединителем ножевого типа.
- Со съёмным картриджем для резистора, диода или плавкого предохранителя.
- Миниатюрные проходные.

Принадлежности для монтажа

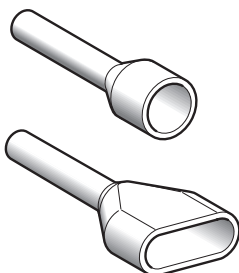
С клеммными колодками **NSYTR** предлагается унифицированная гамма принадлежностей, адаптированных ко всем технологиям соединения.

Принадлежности для параллельного включения, этикетирования и тестирования стандартизированы, что позволяет сократить логистические расходы.

Помимо этого, все клеммные колодки серии свободно комбинируются друг с другом посредством гнезд для штыревых перемычек.



Принцип работы пружинной
технологии



Кабельные наконечники AZ5 и DZ5



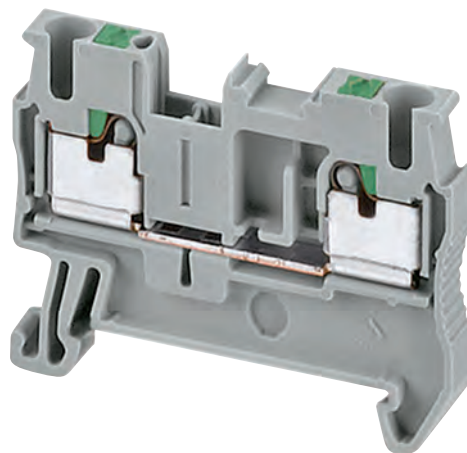
Для улучшения контакта между проводом и токовой шиной используйте кабельные наконечники со всеми многожильными или гибкими проводами.

Клеммные колодки с технологией Push In Terminals (PIT)

50%

времени
экономится
при монтаже

PB602082



Клеммная колодка, тип NSYTRP

PB602469



Принцип работы втычной технологии

Ознакомление

В новых клеммных колодках с PIT-контактами **NSYTRP** применена наиболее экономически эффективная технология соединения из присутствующих на рынке. Эта технология существенно сокращает время, затрачиваемое на электромонтаж, и устраняет необходимость в регулярной подтяжке соединений.

Уменьшение усилия вставки у клеммных колодок **NSYTRP** составляет до 50 %*. Это позволяет легко вставлять в клеммы жёсткие провода или гибкие провода с кабельными наконечниками с сечением от 0,34 до 6 мм².

Используемые материалы

Все металлические детали втычных клеммных колодок выполнены из коррозионноустойчивых материалов. Токоведущие металлические части сделаны из высококачественных медных сплавов.

Благодаря хорошей электрической проводимости температура повышается незначительно.

Необходимое для втычного соединения контактное усилие обеспечивается пружиной, сделанной из высокопрочной хромоникелевой пружинной стали. Изолирующее покрытие клеммных колодок **NSYTRP** сделано из безгалогенного полиамида 6.6, сертифицированного для класса пожароопасности V0 в соответствии со стандартом UL 94. Этот пластик может применяться в диапазоне температур от -60 до +130 °C.

Функции соединения

Клеммные колодки с PIT-контактами предусматривают прямое подсоединение проводника. Это значит, что жёсткие провода или провода с наконечниками вставляются непосредственно в клеммную колодку без использования инструмента.

Специальный пружинный контур позволяет легко вставлять провода с номинальной площадью поперечного сечения от 0,34 до 6 мм². Провода меньшего сечения (от 0,14 мм² и выше) можно подсоединить, нажав перед вставлением провода зелёную кнопку.

Контактное усилие не зависит от оператора и обеспечивает виброустойчивое соединение, стабильное на протяжении длительного времени.

Предлагаются следующие изделия, в зависимости от способа применения:

- Проходные.
- С заземлением.
- Двухуровневые и многополюсные.
- С разъединителем ножевого типа.
- Со съёмным картриджем для резистора, диода или плавкого предохранителя.

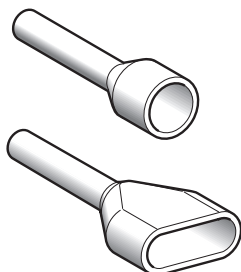
Принадлежности для монтажа

С клеммными колодками **NSYTR** предлагается унифицированная гамма принадлежностей, адаптированных ко всем технологиям соединения.

Принадлежности для параллельного включения, этикетирования и тестирования стандартизованы, что позволяет сократить логистические расходы.

Помимо этого, все клеммные колодки серии свободно комбинируются друг с другом посредством гнёзд для штыревых перемычек.

PB602462



Кабельные наконечники AZ5 и DZ5



Для улучшения контакта между проводом и токовой шиной используйте кабельные наконечники со всеми многожильными или гибкими проводами.

* Уменьшение усилия на 50 % в сравнении с другими доступными на рынке клеммными колодками прямого подсоединения.






Общие характеристики

Технология соединения	Технология пружинного соединения	Технология винтового соединения	Технология PИТ-соединения
Тип	NSYTRR●●	NSYTRV●●	NSYTRP●●
Используемые материалы	Полиамид 6.6		
Изолирующее покрытие	Полиамид 6.6		
Соединитель и винт	Высококачественные медные сплавы		
Переключатель	Высококачественные медные сплавы		
Пружина	Хромоникелевая пружинная сталь		

Электрические и теплотехнические характеристики изолирующего покрытия (полиамид 6.6)

Электрическая прочность	В соответствии с VDE 0303-T21 и МЭК 60243-1	кВ/мм	80/65
Диэлектрические потери	В соответствии с VDE 0303-T4 и МЭК 60250		0.01
Коэффициент обжига при 1 МГц			
Диэлектрическая постоянная при 1 МГц			3.7
Удельное электрическое сопротивление	В соответствии с VDE 0303-T30 и МЭК 60093	Ом·см	10 ¹²
Поверхностное сопротивление	В соответствии с VDE 0303-T30 и МЭК 60093	Ом	10 ¹²
Сопротивление ползучести	В соответствии с VDE 0303-T30 и МЭК 60093	СТ1 (кВ)	500 (>400)
Температура воздуха вокруг устройства	В соответствии с VDE 0304-T21 и МЭК 60216-1	°C	Рабочая: -40...+130
Класс пожароопасности	В соответствии с UL 94	Класс / толщина в мм	V-0/0.8

Характеристики монтажной рейки

Тип рейки						
Размеры (Ш x Г x Т)	мм	35 x 7.5 x 1	35 x 15 x 1.5	35 x 15 x 1	35 x 15 x 1.5	35 x 16 x 1.8
Материал		Сталь	Сталь	Сталь	Сталь	Сталь
Эквивалентная площадь поперечного сечения медного проводника	мм ²	16	25	25	35	70
Выдерживаемый ток короткого замыкания	кА	1.92	3	3	4.2	8.4

Номинальная площадь поперечного сечения и максимальный ток медных проводов⁽¹⁾

Технология пружинного соединения, технология винтового соединения, технология соединения с прорезанием изоляции

Метрический размер ISO	Размер	Размер	Диаметр	Ток
мм ²	AWG	kcmil	мм	А
0.5	20	-	1.02	-
0.75	18	-	1.28	-
1	-	-	-	15
1.5	16	-	1.6	19.5
2.5	14	-	2.08	26
4	12	-	2.7	35
6	10	-	3.09	46
10	8	-	3.36	63
16	6	-	4.32	89
25	4	-	5.73	112
35	2	-	7.26	138
50	(1/0)0	-	12.08	168
70	(2/0)00	-	13.54	213
95	(3/0)000	-	15.33	258
-	(4/0)0000	-	17.22	-
120	-	250	19.01	299
150	-	300	20.48	344
185	-	350	22.05	392
240	-	500	26.57	461
300	-	600	30.03	500

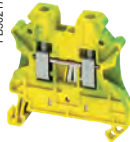
(1) В соответствии с DIN VDE 0611 часть 1/11.77.

Сертификация



Винтовые клеммные колодки - С заземлением

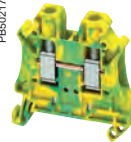
PB602174




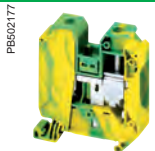
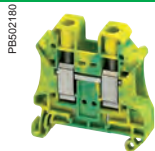
PB602176



PB602175



	NSYTRV22PE	NSYTRV42PE	NSYTRV62PE			
Ном. площадь поперечного сечения	2.5 мм ²	4 мм ²	6 мм ²			
Тип колодки	С заземлением	С заземлением	С заземлением			
Тип соединения	1 полюс - 1 x 1	1 полюс - 1 x 1	1 полюс - 1 x 1			
Цвет	Зелёный/жёлтый	Зелёный/жёлтый	Зелёный/жёлтый			
Макс. электрические характеристики	-	-	-			
Размеры (мм)						
Длина	47.7	47.7	47.7			
Высота	47.5	47.5	47.5			
Ширина	5.2	6.2	8.2			
Площадь поперечного сечения (мм ²)						
Гибкий провод	0.14 - 4	0.14 - 6	0.2 - 10			
Жёсткий провод	0.14 - 4	0.14 - 6	0.2 - 10			
Номинальные электрические значения						
IEC/EN 60947-7-1	-	-	-			
UL	26 - 12 AWG	26 - 10 AWG	24 - 8 AWG			
CSA	26 - 12 AWG	26 - 10 AWG	24 - 8 AWG			
ATEX Ⓜ	-	-	-			
Сертификация	UL, CSA, VDE, ATEX, IECEx, GL, LR; DNV, ГОСТ	UL, CSA, VDE, ATEX, IECEx, GL, LR, DNV, ГОСТ	UL, CSA, VDE, ATEX, IECEx, GL, LR, DNV, ГОСТ			
Клеммные колодки						
	Кол-во в упак., шт.	№ по каталогу	Кол-во в упак., шт.	№ по каталогу	Кол-во в упак., шт.	№ по каталогу
Зелёный/жёлтый	50	NSYTRV22PE	50	NSYTRV42PE	50	NSYTRV62PE
Принадлежности						
Фиксатор на DIN-рейку 35 мм	На защёлке, 5.2 мм С винтом, 9.5 мм	50 NSYTRAAB35	50 NSYTRAAB35	50 NSYTRAAB35	50 NSYTRAAB35	50 NSYTRAAB35
Торцевая крышка, T = 2.2 мм	Серая Синяя	50 NSYTRAC22	50 NSYTRAC22	50 NSYTRAC22	50 NSYTRAC22	50 NSYTRAC22
Разделитель, T = 2 мм	Серый Синий	50 NSYTRAP22	50 NSYTRAP22	50 NSYTRAP22	50 NSYTRAP22	50 NSYTRAP22
Штыревая перемычка Красный	2-полюсная	50 NSYTRAL22	50 NSYTRAL22	10 NSYTRAL42	10 NSYTRAL62	
	3-полюсная	50 NSYTRAL23	50 NSYTRAL23	10 NSYTRAL43	10 NSYTRAL63	
	4-полюсная	50 NSYTRAL24	50 NSYTRAL24	-	-	
	5-полюсная	50 NSYTRAL25	50 NSYTRAL25	-	-	
	10-полюсная	10 NSYTRAL210	10 NSYTRAL210	10 NSYTRAL410	10 NSYTRAL610	
Тестовая клемма	20-полюсная	10 NSYTRAL220	10 NSYTRAL220	-	-	
	Металл. часть, Ø 2.3 мм	10 NSYTRAATM1	10 NSYTRAATM1	10 NSYTRAATM1	10 NSYTRAATM1	
	Трубчатый изолятор, красный	10 NSYTRAATP1	10 NSYTRAATP1	10 NSYTRAATP1	10 NSYTRAATP1	
Тестовый адаптер	Для гнезд под штыр. перемычки	10 NSYTRAFT	10 NSYTRAFT	10 NSYTRAFT	10 NSYTRAFT	
Предупред. этикетка	Жёлтая	10 NSYTRACS2	10 NSYTRACS2	10 NSYTRACS4	10 NSYTRACS6	
Держатель маркера	Для фиксатора ● AB35	100 NSYTRASB4	100 NSYTRASB4	100 NSYTRASB4	100 NSYTRASB4	
DIN-рейка 35 x 7.2 мм	Перфорированная, D = 2 мм	20 NSYSDR200BD	20 NSYSDR200BD	20 NSYSDR200BD	20 NSYSDR200BD	
Принадлежности для маркировки	См. каталог Linergy					
Общие данные						
Длина зачистки (мм)	9	9	10			
Винт	M3	M3	M4			
Момент затяжки (Н·м)	0.5 - 0.6	0.6 - 0.8	1.5 - 1.8			



NSYTRV102PE	NSYTRV162PE	NSYTRV352PE	NSYTRV502PE
10 мм ²	16 мм ²	35 мм ²	50 мм ²
С заземлением	С заземлением	С заземлением	С заземлением
1 полюс - 1 x 1	1 полюс - 1 x 1	1 полюс - 1 x 1	1 полюс - 1 x 1
Зелёный/жёлтый	Зелёный/жёлтый	Зелёный/жёлтый	Зелёный/жёлтый
-	-	-	-

47.7	55	65.7	70.5
47.5	55.5	60.2	83.5
10.2	12.2	16	20
10	16	35	50
0.5 - 16	1.5 - 25	1.5 - 35	25 - 70
0.5 - 16	1.5 - 25	1.5 - 35	16 - 70

76 A	101 A	125 A	150 A
20 - 6 AWG	16 - 4 AWG	14 - 1/0 AWG	6 - 1/0 AWG
20 - 6 AWG	16 - 4 AWG	14 - 1/0 AWG	6 - 1/0 AWG
-	-	-	-
UL, CSA, VDE, ATEX, IECEx, GL, LR; DNV, ГОСТ	UL, CSA, VDE, ATEX, IECEx, GL, LR, DNV, ГОСТ	UL, CSA, VDE, ATEX, IECEx, GL, ГОСТ	UL, CSA, ATEX, IECEx, GL, LR, DNV, ГОСТ

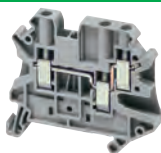
Кол-во в упак., шт.	№ по каталогу	Кол-во в упак., шт.	№ по каталогу	Кол-во в упак., шт.	№ по каталогу	Кол-во в упак., шт.	№ по каталогу
50	NSYTRV102PE	50	NSYTRV162PE	50	NSYTRV352PE	50	NSYTRV502PE

50	NSYTRAAB35	50	NSYTRAAB35	50	NSYTRAAB35	50	NSYTRAAB35
50	NSYTRAABV35	50	NSYTRAABV35	50	NSYTRAABV35	50	NSYTRAABV35
50	NSYTRAC22	50	NSYTRAC162	-	В комплекте	-	В комплекте
50	NSYTRAC22BL	-	-	-	-	-	-
50	NSYTRAP22	-	-	-	-	-	-
50	NSYTRAP22BL	-	-	-	-	-	-
10	NSYTRAL102	10	NSYTRAL162	10	NSYTRAL352	-	-
-	-	-	-	-	-	-	-
-	-	-	-	-	-	-	-
-	-	-	-	-	-	-	-
-	-	-	-	-	-	-	-
10	NSYTRAATM1	10	NSYTRAATM1	10	NSYTRAATM1	10	NSYTRAATM1
10	NSYTRAATP1	10	NSYTRAATP1	10	NSYTRAATP1	10	NSYTRAATP1
10	NSYTRAFT	10	NSYTRAFT	10	NSYTRAFT	10	NSYTRAFT
10	NSYTRACS10	10	NSYTRACS10	10	NSYTRACS10	10	NSYTRACS10
100	NSYTRASB4	100	NSYTRASB4	100	NSYTRASB4	100	NSYTRASB4
20	NSYSDR200BD	20	NSYSDR200BD	20	NSYSDR200BD	20	NSYSDR200BD

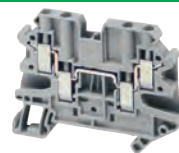
10	14	18	24
M4	M5	M6	M6
1.5 - 1.8	2.5 - 3	3.2 - 3.7	6 - 8

Винтовые клеммные колодки - Двухуровневые проходные

PB602181



PB602183



		NSYTRV43	NSYTRV44		
Ном. площадь поперечного сечения		4 мм ²	4 мм ²		
	Тип колодки	Проходные - Многополюсные	Проходные - Многополюсные		
	Тип соединения	1 полюс - 1 x 2	1 полюс - 2 x 2		
	Цвет	Серый	Серый		
Макс. электрические характеристики (U _{макс.} , I _{макс.})		500 В, 41 А	500 В, 39 А		
Размеры (мм)					
	Длина	57.8	65.4		
	Высота	47.5	47.5		
	Ширина	6.2	6.2		
Площадь поперечного сечения (мм ²)		4	4		
	Гибкий провод	0.14 - 6	0.14 - 6		
	Жёсткий провод	0.14 - 6	0.14 - 6		
Номинальные электрические значения					
	IEC/EN 60947-7-1	500 В, 32 А	500 В, 32 А		
	UL	150 В, 30 А, 26 - 10 AWG	150 В, 30 А, 26 - 10 AWG		
	CSA	150 В, 30 А, 26 - 10 AWG	150 В, 30 А, 26 - 10 AWG		
	ATEX	352 В, 29 А	352 В, 29 А		
Сертификация		UL, CSA, ATEX, IECEx, GL, LR, DNV, ГОСТ	UL, CSA, ATEX, IECEx, GL, LR, DNV, ГОСТ		
Клеммные колодки					
		Кол-во в упак., шт.	№ по каталогу	Кол-во в упак., шт.	№ по каталогу
	Серый	50	NSYTRV43	50	NSYTRV44
	Синий	50	NSYTRV43BL	50	NSYTRV44BL
Принадлежности					
Фиксатор на DIN-рейку	На защёлке, 5.2 мм	50	NSYTRAAB35	50	NSYTRAAB35
35 мм	С винтом, 9.5 мм	50	NSYTRAABV35	50	NSYTRAABV35
Торцевая крышка,	Серая	50	NSYTRAC23	50	NSYTRAC24
T = 2.2 мм	Серая, перегородка	-	-	-	-
Разделитель,	Серый	50	NSYTRAP23	50	NSYTRAP24
T = 2 мм	Синий	-	-	-	-
Штыревая перемычка	2-полюсная	50	NSYTRAL42	50	NSYTRAL42
	3-полюсная	50	NSYTRAL43	50	NSYTRAL43
	4-полюсная	50	NSYTRAL44	50	NSYTRAL44
	5-полюсная	50	NSYTRAL45	50	NSYTRAL45
	10-полюсная	10	NSYTRAL410	10	NSYTRAL410
	20-полюсная	10	NSYTRAL420	10	NSYTRAL420
Красный					
Вертикальная перемычка	1-полюсная	-	-	-	-
Тестовая клемма	Металл. часть, Ø 2.3 мм	10	NSYTRAATM 1	10	NSYTRAATM 1
	Трубчатый изолятор, красный	10	NSYTRAATP 1	10	NSYTRAATP 1
Тестовый адаптер	Для гнезд под штыр. перемычки	10	NSYTRAFT	10	NSYTRAFT
Предупред. этикетка	Жёлтая	10	NSYTRACS4	10	NSYTRACS4
Держатель маркера	Для фиксатора ● AB35	100	NSYTRASB4	100	NSYTRASB4
DIN-рейка 35 x 7.2 мм	Перфорированная, Д = 2 м	20	NSYSR200BD	20	NSYSR200BD
Принадлежности для маркировки		См. каталог Linergy			
Общие данные					
	Длина зачистки (мм)	9		9	
	Винт	M3		M3	
	Момент затяжки (Н·м)	0.6 - 0.8		0.6 - 0.8	

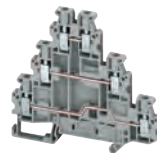
PE602187



PE602188

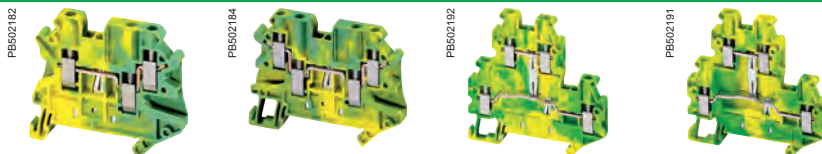


PE602315



NSYTRV24D		NSYTRV44D		NSYTRV26T	
2.5 мм ²		4 мм ²		2.5 мм ²	
Проходные - Двухуровневые		Проходные - Двухуровневые		Проходные - Трехуровневые	
2 полюса - 1 x 1		2 полюса - 1 x 1		3 полюса - 1 x 1	
Серый		Серый		Серый	
500 В, 28 А		800 В, 36 А		500 В, 24 А	
69.9		69.9		90	
65		65		77.5	
5.2		6.2		5.2	
2.5		4		2.5	
0.14 - 4		0.14 - 6		0.14 - 4	
0.14 - 4		0.14 - 6		0.14 - 4	
500 В, 24 А		800 В, 30 А		500 В, 20 А	
600 В, 20 А, 26 - 12 AWG		600 В, 30 А, 26 - 10 AWG		600 В, 20 А, 26 - 12 AWG	
600 В, 20 А, 26 - 12 AWG		600 В, 30 А, 26 - 10 AWG		600 В, 20 А, 26 - 12 AWG	
352 В, 20 А		440 В, 25.5 А		-	
UL, CSA, ATEX, IECEx, GL, LR, DNV, ГОСТ		UL, CSA, ATEX, IECEx, GL, LR, DNV, ГОСТ		UL, CSA, ГОСТ	
Кол-во в упак., шт.	№ по каталогу	Кол-во в упак., шт.	№ по каталогу	Кол-во в упак., шт.	№ по каталогу
50	NSYTRV24D	50	NSYTRV44D	50	NSYTRV26T
50	NSYTRV24DBL	50	NSYTRV44DBL	-	-
50	NSYTRAAB35	50	NSYTRAAB35	50	NSYTRAAB35
50	NSYTRAABV35	50	NSYTRAABV35	50	NSYTRAABV35
50	NSYTRACE24	50	NSYTRACE24	50	NSYTRACE26
50	NSYTRACEP24	50	NSYTRACEP24	-	-
50	NSYTRAPE24	50	NSYTRAPE24	-	-
-	-	-	-	-	-
50	NSYTRAL22	50	NSYTRAL42	50	NSYTRAL22
50	NSYTRAL23	50	NSYTRAL43	50	NSYTRAL23
50	NSYTRAL24	50	NSYTRAL44	50	NSYTRAL24
50	NSYTRAL25	50	NSYTRAL45	50	NSYTRAL25
10	NSYTRAL210	10	NSYTRAL410	10	NSYTRAL210
10	NSYTRAL220	10	NSYTRAL420	10	NSYTRAL220
50	NSYTRALV24	50	NSYTRALV24	-	-
10	NSYTRAATM1	10	NSYTRAATM1	10	NSYTRAATM1
10	NSYTRAATP1	10	NSYTRAATP1	10	NSYTRAATP1
10	NSYTRAFT	10	NSYTRAFT	10	NSYTRAFT
10	NSYTRACS2	10	NSYTRACS4	10	NSYTRACS2
100	NSYTRASB4	100	NSYTRASB4	100	NSYTRASB4
20	NSYSDR200BD	20	NSYSDR200BD	20	NSYSDR200BD
9		9		9	
M3		M3		M3	
0.5 - 0.6		0.6 - 0.8		0.5 - 0.6	

Винтовые клеммные колодки - Двухуровневые проходные



	NSYTRV43PE	NSYTRV44PE	NSYTRV24DPE	NSYTRV44DPE	
Ном. площадь поперечного сечения	4 мм ²	4 мм ²	2.5 мм ²	4 мм ²	
Тип колодки	С заземлением - Многополюсные	С заземлением - Многополюсные	С заземлением - Двухуровневые	С заземлением - Двухуровневые	
Тип соединения	1 полюс - 1 x 2	1 полюс - 2 x 2	1 полюс - 2 x 2	1 полюс - 2 x 2	
Цвет	Зелёный/жёлтый	Зелёный/жёлтый	Зелёный/жёлтый	Зелёный/жёлтый	
Макс. электрические характеристики	-	-	-	-	
Размеры (мм)					
Длина	57.8	65.4	69.9	69.9	
Высота	47.5	47.5	65	65	
Ширина	6.2	6.2	5.2	6.2	
Площадь поперечного сечения (мм ²)	4	4	2.5	4	
Гибкий провод	0.14 - 6	0.14 - 6	0.14 - 4	0.14 - 6	
Жёсткий провод	0.14 - 6	0.14 - 6	0.14 - 4	0.14 - 6	
Номинальные электрические значения					
IEC/EN 60947-7-1	-	-	-	-	
UL	26 - 12 AWG	26 - 12 AWG	26 - 12 AWG	26 - 10 AWG	
CSA	26 - 12 AWG	26 - 12 AWG	26 - 12 AWG	26 - 10 AWG	
ATEX	-	-	-	-	
Сертификация	UL, CSA, ATEX, IECEx, GL, LR, DNV, ГОСТ	UL, CSA, ATEX, IECEx, GL, LR, DNV, ГОСТ	UL, CSA, ATEX, IECEx, GL, LR, DNV, ГОСТ	UL, CSA, ATEX, IECEx, GL, LR, DNV, ГОСТ	
Клеммные колодки					
Зелёный/жёлтый	Кол-во в упак., шт. 50 № по каталогу NSYTRV43PE	Кол-во в упак., шт. 50 № по каталогу NSYTRV44PE	Кол-во в упак., шт. 50 № по каталогу NSYTRV24DPE	Кол-во в упак., шт. 50 № по каталогу NSYTRV44DPE	
Принадлежности					
Фиксатор на DIN-рейку 35 мм	На защёлке, 5.2 мм	50 NSYTRAAB35	50 NSYTRAAB35	50 NSYTRAAB35	50 NSYTRAAB35
	С винтом, 9.5 мм	50 NSYTRAABV35	50 NSYTRAABV35	50 NSYTRAABV35	50 NSYTRAABV35
Торцевая крышка, T = 2.2 мм	Серая	50 NSYTRAC23	50 NSYTRAC24	50 NSYTRAC24	50 NSYTRAC24
	Серая, перегородка	-	-	50 NSYTRAC24	50 NSYTRAC24
Разделитель, T = 2 мм	Серый	50 NSYTRAP23	50 NSYTRAP24	50 NSYTRAP24	50 NSYTRAP24
	Синий	-	-	-	-
Штыревая перемычка Красный	2-полюсная	50 NSYTRAL42	50 NSYTRAL42	50 NSYTRAL22	50 NSYTRAL42
	3-полюсная	50 NSYTRAL43	50 NSYTRAL43	50 NSYTRAL23	50 NSYTRAL43
	4-полюсная	50 NSYTRAL44	50 NSYTRAL44	50 NSYTRAL24	50 NSYTRAL44
	5-полюсная	50 NSYTRAL45	50 NSYTRAL45	50 NSYTRAL25	50 NSYTRAL45
	10-полюсная	10 NSYTRAL410	10 NSYTRAL410	10 NSYTRAL210	10 NSYTRAL410
	20-полюсная	10 NSYTRAL420	10 NSYTRAL420	10 NSYTRAL220	10 NSYTRAL420
Тестовая клемма	Металл. часть, Ø 2.3 мм	10 NSYTRAATM1	10 NSYTRAATM1	10 NSYTRAATM1	10 NSYTRAATM1
	Трубчатый изолятор, красный	10 NSYTRAATP1	10 NSYTRAATP1	10 NSYTRAATP1	10 NSYTRAATP1
Тестовый адаптер	Для гнезд под штыр. перемычки	10 NSYTRAF1	10 NSYTRAF1	10 NSYTRAF1	10 NSYTRAF1
Предупред. этикетка	Жёлтая	100 NSYTRACS4	100 NSYTRACS4	100 NSYTRACS2	100 NSYTRACS4
Держатель маркера	Для фиксатора ● AB35	20 NSYTRASB4	20 NSYTRASB4	20 NSYTRASB4	20 NSYTRASB4
DIN-рейка 35 x 7.2 мм	Перфорированная, D = 2 м	20 NSYSR200BD	20 NSYSR200BD	20 NSYSR200BD	20 NSYSR200BD
Принадлежности для маркировки	См. каталог Linergy				
Общие данные					
Длина зачистки (мм)	9	9	9	9	
Винт	M3	M3	M3	M3	
Момент затяжки (Н·м)	0.6 - 0.8	0.6 - 0.8	0.5 - 0.6	0.6 - 0.8	

Винтовые клеммные колодки - Разъединительные

PE60279



PE60278



PE60283



	NSYTRV42SC	NSYTRV42TB	NSYTRV42SCD				
Ном. площадь поперечного сечения	4 мм ²	4 мм ²	4 мм ²				
Тип колодки	Разъединительные (ножевого типа)	Разъединительные (картридж)	Разъединительные - Двухуровневые				
Тип соединения	1 полюс - 1 x 1	1 полюс - 1 x 1	2 полюса - 1 x 1				
Цвет	Серый	Серый	Серый				
Макс. электрические характеристики (Имакс., Iмакс.)	500 В, 20 А	400 В, 20 А	500 В, 38 А				
Размеры (мм)							
Длина	57.8	57.8	69.9				
Высота	49.1	47.5	65				
Ширина	6.2	6.2	6.2				
Площадь поперечного сечения (мм ²)							
Гибкий провод	0.14 - 6	0.14 - 6	0.14 - 6				
Жёсткий провод	0.14 - 6	0.14 - 6	0.14 - 6				
Номинальные электрические значения							
IEC/EN 60947-7-1	500 В, 20 А	500 В, 20 А	500 В, 30 А				
UL	600 В, 16 А, 26 - 10 AWG	600 В, 16 А, 26 - 10 AWG	300 В, 30 А, 26 - 10 AWG				
CSA	600 В, 16 А, 26 - 10 AWG	600 В, 16 А, 26 - 10 AWG	300 В, 30 А, 26 - 10 AWG				
ATEX	-	-	-				
Сертификация	UL, CSA, ГОСТ	UL, CSA, ГОСТ	UL, CSA, ГОСТ				
Клеммные колодки							
	Кол-во в упак., шт.	№ по каталогу	Кол-во в упак., шт.	№ по каталогу	Кол-во в упак., шт.	№ по каталогу	
Серый	50	NSYTRV42SC	50	NSYTRV42TB	50	NSYTRV42SCD	
Серый, с точками проверки	50	NSYTRV42ST	-	-	-	-	
Оранжевый, с точками проверки	50	NSYTRV42STAR	-	-	-	-	
Принадлежности							
Фиксатор на DIN-рейку	На защёлке, 5.2 мм	50	NSYTRAAB35	50	NSYTRAAB35	50	NSYTRAAB35
35 мм	С винтом, 9.5 мм	50	NSYTRAABV35	50	NSYTRAABV35	50	NSYTRAABV35
Торцевая крышка,	Серая	-	В комплекте	-	В комплекте	50	NSYTRACE24
T = 2.2 мм	Серая, перегородка	-	-	-	-	50	NSYTRACEP24
Разделитель,	Серый	50	NSYTRAP23	50	NSYTRAP23	50	NSYTRAPE24
T = 2 мм	Синий	-	-	-	-	-	-
Штыревая перемычка	2-полюсная	50	NSYTRAL42	50	NSYTRAL42	50	NSYTRAL42
Красный	3-полюсная	50	NSYTRAL43	50	NSYTRAL43	50	NSYTRAL43
	4-полюсная	50	NSYTRAL44	50	NSYTRAL44	50	NSYTRAL44
	5-полюсная	50	NSYTRAL45	50	NSYTRAL45	50	NSYTRAL45
	10-полюсная	10	NSYTRAL410	10	NSYTRAL410	10	NSYTRAL410
	20-полюсная	10	NSYTRAL420	10	NSYTRAL420	10	NSYTRAL420
Вертикаль. перемычка	1-полюсная	-	-	-	-	-	-
Съемный картридж	Для предохранителя 5 x 20 мм	-	-	10	NSYTRASF520	-	-
	Для предохранителя 5 x 20 мм 110 - 250 В LED	-	-	10	NSYTRASF520M	-	-
	Для предохранителя 5 x 20 мм 12 - 30 В LED	-	-	10	NSYTRASF520B	-	-
	Для компонента	-	-	10	NSYTRASV1	-	-
	С одним диодом N4007	-	-	10	NSYTRASV2	-	-
Тестовая клемма	Металл. часть, Ø 2.3 мм	10	NSYTRAATM1	10	NSYTRAATM1	10	NSYTRAATM1
	Трубчатый изолятор, красный	10	NSYTRAATP1	10	NSYTRAATP1	10	NSYTRAATP1
Тестовый адаптер	Для гнезд под штыр. перемычки	10	NSYTRAFТ	10	NSYTRAFТ	10	NSYTRAFТ
Предупред. этикетка	Жёлтая	10	NSYTRACS4	10	NSYTRACS4	10	NSYTRACS4
Держатель маркера	Для фиксатора ● AB35	100	NSYTRASB4	100	NSYTRASB4	100	NSYTRASB4
DIN-рейка 35 x 7.2 мм	Перфорированная, Д = 2 м	20	NSYSDR200BD	20	NSYSDR200BD	20	NSYSDR200BD
Принадлежности для маркировки	См. каталог Linergy						
Общие данные							
Длина зачистки (мм)	9	9	9				
Винт	M3	M3	M3				
Момент затяжки (Н·м)	0.6 - 0.8	0.6 - 0.8	0.6 - 0.8				

Винтовые клеммные колодки - Измерительные клеммы

PB502208



PB502211



		NSYTRV62TTD	NSYTRV62TT		
Ном. площадь поперечного сечения	Тип колодки	С ножевым размыкателем	Проходные		
	Тип соединения	1 полюс - 1 x 1	1 полюс - 1 x 1		
	Цвет	Серый	Серый		
	Макс. электрические характеристики (U _{max} , I _{max})	500 В, 30 А	500 В, 30 А		
Размеры (мм)					
	Длина	100.8	100.8		
	Высота	49.6	49.6		
	Ширина	8.2	8.2		
Площадь поперечного сечения (мм ²)		6	6		
	Гибкий провод	0.2 - 10	0.2 - 10		
	Жёсткий провод	0.2 - 10	0.2 - 10		
Номинальные электрические значения					
	IEC/EN 60947-7-1	500 В, 30 А	500 В, 30 А		
	UL	600 В, 30 А, 24 - 8 AWG	600 В, 30 А, 24 - 8 AWG		
	CSA	600 В, 30 А, 24 - 8 AWG	600 В, 30 А, 24 - 8 AWG		
	ATEX Ⓜ	-	-		
Сертификация		UL, CSA, ГОСТ	UL, CSA, ГОСТ		
Клеммные колодки					
		Кол-во в упак., шт.	№ по каталогу	Кол-во в упак., шт.	№ по каталогу
	Серый	50	NSYTRV62TTD	50	NSYTRV62TT
	Зелёный/жёлтый	-	-	-	-
Принадлежности					
Фиксатор на DIN-рейку 35 мм	На защёлке, 5.2 мм	50	NSYTRAAB35	50	NSYTRAAB35
	С винтом, 9.5 мм	50	NSYTRAABV35	50	NSYTRAABV35
Торцевая крышка, T = 2.2 мм	Серая	50	NSYTRACT22	50	NSYTRACT22
	Синяя	-	-	-	-
Коммутационная перемычка можно подключить	2 точки	10	NSYTRASJ2	10	NSYTRASJ2
	3 точки	10	NSYTRASJ3	10	NSYTRASJ3
	4 точки	10	NSYTRASJ4	10	NSYTRASJ4
Штыревая перемычка Красный	2-полюсная	10	NSYTRAL62	10	NSYTRAL62
	3-полюсная	10	NSYTRAL63	10	NSYTRAL63
	4-полюсная	-	-	-	-
	5-полюсная	-	-	-	-
	10-полюсная	10	NSYTRAL610	10	NSYTRAL610
Замок переключения	Подключаемый	10	NSYTRASJ6	10	NSYTRASJ6
Тестовая клемма	Металл. часть, 2.3 мм	10	NSYTRAATM1	10	NSYTRAATM1
	Трубчатый изолятор, красный	10	NSYTRAATP1	10	NSYTRAATP1
Адаптер для тестера	Серый	10	NSYTRAFT	10	NSYTRAFT
Для гнезд под штыр. перемычки	Оранжевый	10	NSYTRAFTAR	10	NSYTRAFTAR
	Жёлтая	10	NSYTRAFTYE	10	NSYTRAFTYE
	Зелёный	10	NSYTRAFTGN	10	NSYTRAFTGN
Держатель маркера	Для фиксатора ● AB35	100	NSYTRASB4	100	NSYTRASB4
DIN-рейка 35 x 7.2 мм	Перфорированная, Д = 2 м	20	NSYSDR200BD	20	NSYSDR200BD
Принадлежности для маркировки		См. каталог Linergy			
Общие данные					
	Длина зачистки (мм)	10		10	
	Винт	M4		M4	
	Момент затяжки (Н·м)	1.5 - 1.8		1.5 - 1.8	

PB602212



NSYTRV62TTPE

6 мм²
С заземлением
1 полюс - 1 x 1
Зелёный/жёлтый
-

100.8
49.6
8.2
6
0.2 - 10
0.2 - 10

-
24 - 8 AWG
24 - 8 AWG
-
UL, CSA, ГОСТ

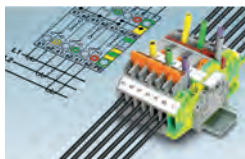
Кол-во в упак., шт. № по каталогу

- -
50 NSYTRV62TTPE

50 NSYTRAAB35
50 NSYTRAABV35
50 NSYTRACT22
- -
- -
- -
- -
10 NSYTRAL62
10 NSYTRAL63
- -
- -
10 NSYTRAL610
- -
10 NSYTRAATM1
10 NSYTRAATP1
10 NSYTRAFT
10 NSYTRAFTAR
10 NSYTRAFTYE
10 NSYTRAFTGN
100 NSYTRASB4
20 NSYSDR200BD

10
M4
1.5 - 1.8

PB602355



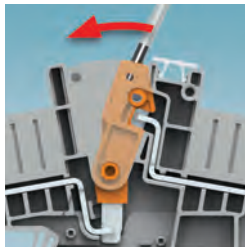
Всего две измерительных клеммных колодки с размыканием **NSYTRV62TTD** нужны для сети измерительного трансформатора тока. Это означает, что требуется меньше места в сравнении с конструкциями колодок со скользящей перемычкой.

PB602369



Новые измерительные клеммные колодки с размыканием **NSYTRV62TT** с технологией винтового соединения характеризуются простотой и ясностью использования. Состояния всех переключений определяются четко и быстро. Благодаря широкому использованию гибких аксессуаров экономятся время и деньги при выполнении всех задач в цепях тестирования преобразования.

PB602368



Продольные изолирующие контакты безопасно переключаются в соответствующее состояние. Состояние переключения предельно ясно благодаря маркировке. Опциональный переключательный замок эффективно предотвращает случайные переключения. Для синхронизации срабатывания два переключателя могут быть взаимно соединены перемычкой.

PB602356

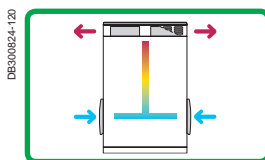


Переключающие перемычки **NSYTRASJ** могут быть размещены на обеих сторонах точки разъединения и могут надежно защелкиваться при любой конфигурации клеммной полосы. Перемычка трансформатора короткого замыкания надежно фиксируется в крайних положениях, при этом винтовые клеммы обеспечивают контакт.

- Шкаф Thalassa PHD предназначены для размещения оборудования на открытых общественных территориях благодаря своим многочисленным преимуществам:
- устойчивый к внешнему воздействию (ЕС 61439-5: 2010),
 - защита от размещения рекламы благодаря ребристой поверхности двери,
 - сделан из изоляционного материала (Класс II в соответствии со стандартом ЕС 61439-1: 2011).



- Модели Spacial S3HD и SFHD предназначены для внешнего применения на закрытых территориях. Они спроектированы таким образом, чтобы выдерживать агрессивное воздействие погодных условий (сертификация по коррозионной стойкости, класс C4H, ISO 12.944).



Прочность

PHD: Шкаф из усиленного полиэфира, упрочненного двойным слоем стекловолокна. Ультрапрочный, защита от умышленной порчи.

Принадлежности шкафов Outdoor

Специальные принадлежности устойчивы к внешним погодным условиям и механическому воздействию: полностью новой конструкции малогабаритные вентиляторы (см. стр. 334 и 336).

Простота

Упрощенная установка: простой подъем корпуса весом до 1000 кг. Комплектация аксессуарами для подъема шкафа.

Решения по терморегулированию

Были испытаны 3 различных архитектуры вентиляции для защиты установленного оборудования, внутри корпуса, от перегрева и влажности.

Комплектация включающая всё необходимое

- Стандартное предустановленное оборудование включает в себя:
- защитный козырек для предотвращения застоя воды
 - фиксатор двери для поддержания двери в открытом положении даже в условиях сильного ветра
 - алюминиевая панель кабельного ввода (кроме модели S3HD) для удобного сверления отверстий и защиты от коррозии
 - карман для хранения документов в удобном месте.

Верхний модуль вентиляции

Приспособление для вентиляции крыши с обновленной конструкцией помогает предотвратить образование конденсата (основная из причин коррозии).

Защита от умышленной порчи

Модели PHD и SFHD: ручка с замком и дополнительное отверстие для навесного замка (замок не входит в комплект) обеспечивает защиту содержимого шкафа. Оборудовано в стандартной комплектации.

Вы можете выбрать конфигурацию следующих параметров согласно вашим требованиям

Доступны 4 дополнительные опции:



Сборка на заказ



Монтаж стандартных принадлежностей



Окраска



Обработка

Для получения более подробной информации посетите наш веб – сайт www.schneider-electric.com

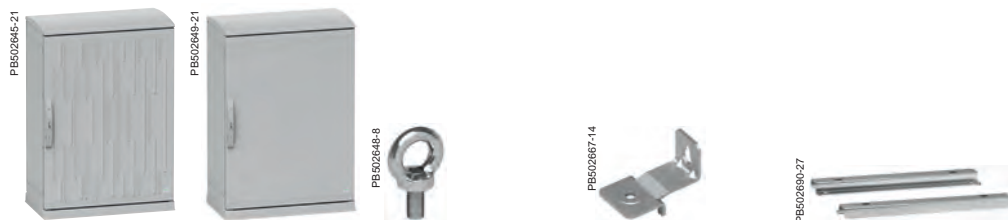
Внешние шкафы Outdoor

Характеристики



Характеристики	Внешние шкафы Outdoor из полиэфира		Внешние шкафы Outdoor из стали	
	Шкаф для настенного монтажа	Шкаф для напольной установки	Шкаф для настенного монтажа	Шкаф для напольной установки
	<p>Внешние шкафы Outdoor из изолирующего материала (полиэфир). Подходят предназначены для установки на открытых общественных территориях благодаря следующим характеристикам:</p> <ul style="list-style-type: none"> ■ устойчивы к давлению и ударам, ■ защита от размещения рекламы, ■ изоляция. 		<p>Внешние шкафы Outdoor из стали с покрытием. Подходят для внешнего применения на закрытых территориях в агрессивных погодных условиях благодаря устойчивости к:</p> <ul style="list-style-type: none"> ■ коррозии (до уровня С4Н в соответствии со стандартом ISO 12.944), ■ ультрафиолетовому излучению. 	
Материал	Шкаф из усиленного полиэфира, упрочненного двойным слоем стекловолокна.		Сталь с антикоррозионным покрытием	
Финишная отделка	-		Структурированный состав, 100 % полиэфирный порошок	
Цвет	RAL 7035 (серый)		RAL 7035 (серый)	
Эксплуатационные условия	Внешнее применение и/или в агрессивных условиях внешней среды		Внешнее применение и/или в агрессивных условиях внешней среды	
Класс защиты от внешнего воздействия	IP65	IP55	IP66	IP55
Класс защиты от механического воздействия	IK10		IK10	
Стандарты	МЭК 61439-5: 2010, МЭК 62208: 2011, МЭК 61439-1: 2011, МЭК 61969-3: 2011, МЭК 60297-3-100: 2009		МЭК 61439-5: 2010, МЭК 62208: 2011, МЭК 61969-3: 2011, МЭК 60297-3-100: 2009, ISO 12.944: 1999 (С4Н)	
Сертификация	См. таблицу на стр. HDE104		См. таблицу на стр. HDE104	
Крепление	Настенное крепление с помощью опционального фиксатора для настенного монтажа	<p>2 опции для напольной установки:</p> <ul style="list-style-type: none"> ■ с использованием комплекта для напольной установки NSYMF2PLAZ4 или NSYMF2PLAZ6 для встроенного цоколя (50 мм) ■ с дополнительными цоколями ZZ (вентилируемыми и невентилируемыми), предлагаемыми в качестве принадлежностей (200 мм) (см. стр. HDE 102 3) 	<ul style="list-style-type: none"> ■ Настенная установка на опциональные монтажные проушины из нержавеющей стали ■ Установка на стойку с помощью опционального высокопрочного фиксатора 	<ul style="list-style-type: none"> ■ Напольная установка с помощью опционального цоколя (см. стр. HDE102_5)
Макс. транспортировочный вес	500 кг		200 кг	1000 кг
Прочие характеристики	<ul style="list-style-type: none"> ■ Огнеупорность ■ Возможность подъема шкафа за верхнюю часть с помощью рым-болта ■ Новые специальные решения по вентиляции для интеграции в крышу, боковую поверхность или цоколь. Представлены 3 вентиляционных архитектуры (см. стр. HD103 4 и 5) 		<p>Новые специальные решения по вентиляции для интеграции в крышу, боковую поверхность или цоколь.</p> <p>Новые специальные решения по вентиляции для интеграции в крышу, боковую поверхность или цоколь.</p>	
Опции	Дверь с ровной поверхностью		-	
Комплект поставки	<ul style="list-style-type: none"> ■ Защитный козырек ■ Ручка с замком (тип 1242E) с возможностью установки дополнительного Навесного замка ■ Фиксатор двери ■ Пластиковый карман для документов (размер А4) 	<ul style="list-style-type: none"> ■ Защитный козырек ■ Встроенный цоколь ■ Ручка с замком (тип 1242E) с возможностью установки дополнительного Навесного замка ■ Алюминиевая панель кабельного ввода ■ Фиксатор двери ■ Пластиковый карман для документов (размер А4) 	<ul style="list-style-type: none"> ■ Защитный козырек ■ Замок с двумя задвижками 3 мм ■ Пластиковый карман для документов (размер А4) ■ Фиксатор двери ■ Алюминиевая панель кабельного ввода 	<ul style="list-style-type: none"> ■ Защитный козырек ■ Задняя панель ■ Ручка с замком (тип 1242E) с возможностью установки дополнительного Навесного замка ■ Алюминиевая панель кабельного ввода ■ Фиксатор двери ■ Пластиковый карман для документов (размер А4)

Внешние шкафы Outdoor из полиэфира



Характеристики	Шкаф из полиэфира		Рым-болты	Приспособление для настенного монтажа	Комплект для напольной установки			
	Дверь с защитой от размещения рекламы	Дверь с ровной поверхностью						
Материал			Оцинкованная литая сталь	Сталь	Сталь			
Финишная отделка			-	Антикоррозионное покрытие	Изоляционное покрытие			
Цвет			-	-	-			
Установка			-	-	На сухом бетоне			
Комплект поставки			4	4	1			
Высота (мм)	Ширина (мм)	Глубина (мм)	Кол-во дверей	№ по каталогу				
Шкаф для настенного монтажа								
538	500	320	1	NSYPHDT553	NSYPHDT553P			
788	500	320	1	NSYPHDT753	NSYPHDT753P			
Шкаф для напольной установки								
843	750	420	1	NSYPHDZT774	NSYPHDZT774P	NSYPLHD	-	NSYMF2PLAZ4
	750	620	1	NSYPHDZT776	NSYPHDZT776P	NSYPLHD	-	NSYMF2PLAZ6
1093	500	420	1	NSYPHDZT1054	NSYPHDZT1054P	NSYPLHD	-	NSYMF2PLAZ4
	750	420	1	NSYPHDZT1074	NSYPHDZT1074P	NSYPLHD	-	NSYMF2PLAZ4
1343	500	420	1	NSYPHDZT1254	NSYPHDZT1254P	NSYPLHD	-	NSYMF2PLAZ4
	750	420	1	NSYPHDZT1274	NSYPHDZT1274P	NSYPLHD	-	NSYMF2PLAZ4
		620	1	NSYPHDZT1276	NSYPHDZT1276P	NSYPLHD	-	NSYMF2PLAZ6
	1250	420	2	NSYPHDZT12124	NSYPHDZT12124P	NSYPLHD	-	NSYMF2PLAZ4
		620	2	NSYPHDZT12126	NSYPHDZT12126P	NSYPLHD	-	NSYMF2PLAZ6
1593	750	420	1	NSYPHDZT1574	NSYPHDZT1574P	NSYPLHD	-	NSYMF2PLAZ4
		620	1	NSYPHDZT1576	NSYPHDZT1576P	NSYPLHD	-	NSYMF2PLAZ6
	1250	420	2	NSYPHDZT15124	NSYPHDZT15124P	NSYPLHD	-	NSYMF2PLAZ4
		620	2	NSYPHDZT15126	NSYPHDZT15126P	NSYPLHD	-	NSYMF2PLAZ6
2093	750	420	2*	NSYPHDZT2074	NSYPHDZT2074P	NSYPLHD	-	NSYMF2PLAZ4

*Вертикальные двери.

PB502673-30



PB502684-21



PB500072-16



PB502670-31



PB502664-25

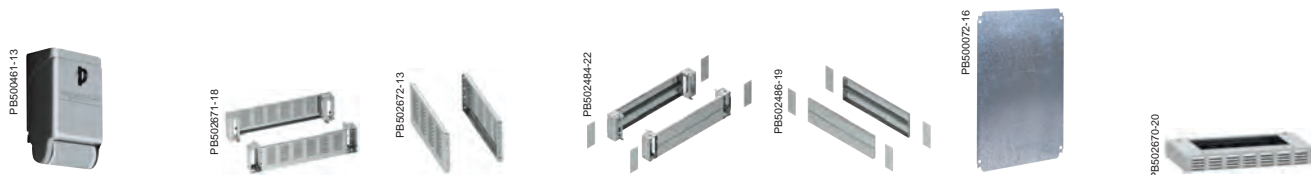


Вентилируемый Цоколи ZZ 200 мм	Цоколь ZZ 200 мм	Монтажная плата с ровной поверхностью	Модуль вентиляции для крыши	Устройство защиты от взлома
Высота: 200 мм. Передние части несъемные.	Оснащен одной или двумя регулируемыми поперечинами для внутреннего крепления кабелей.	Шкафы высотой свыше 1000 мм имеют разметку для установки секционных плат меньшей высоты (с помощью вставки с резьбой M8, арт. NSYTEX8, необходимо заказывать отдельно).	Модуль вентиляции для подачи воздуха с верхней части шкафа.	Устройство защиты от взлома для внешних высокопрочных шкафов из полиэфир в соответствии со стандартом ENV1627, Класс 2. Изоляция – Класс II в соответствии со стандартом МЭК 60364-4-41.
Ультратонкий полиэфир	Ультратонкий полиэфир	Оцинкованная листовая сталь	Сталь	Сталь
-	-	-	Антикоррозийное покрытие	Структурированная отделка, 100 % полиэфирный порошок
RAL 7035 (серый)	RAL 7035 (серый)	-	RAL 7035 (серый)	RAL 7035 (серый)
-	-	<ul style="list-style-type: none"> ■ Прямая установка на вставки с резьбой M8 на задней панели шкафа или на ступенчатые направляющие для регулировки глубины (см. стр. PLA110_6) ■ В двудверных шкафах возможна установка 1 цельной монтажной палаты или 2 отдельных монтажных плат 	-	Простая установка на внешней поверхности шкафа
1	1	1	1	1
-	-	NSYPMM55	-	-
-	-	NSYPMM75	-	-
NSYZZ274VHD	NSYZZ274G	NSYPMM77	NSYPCVR74HD	NSYBGN774HD
NSYZZ276VHD	NSYZZ276G	NSYPMM77	NSYPCVR76HD	NSYBGN776HD
NSYZZ254VHD	NSYZZ254G	NSYPMM105	NSYPCVR54HD	NSYBGN1054HD
NSYZZ274VHD	NSYZZ274G	NSYPMM107	NSYPCVR74HD	NSYBGN1074HD
NSYZZ254VHD	NSYZZ254G	NSYPMM125	NSYPCVR54HD	NSYBGN1254HD
NSYZZ274VHD	NSYZZ274G	NSYPMM127	NSYPCVR74HD	NSYBGN1274HD
NSYZZ276VHD	NSYZZ276G	NSYPMM127	NSYPCVR76HD	NSYBGN1276HD
NSYZZ124VHD	NSYZZ124G	NSYPMM1212	NSYPCVR124HD	NSYBGN12124HD
NSYZZ126VHD	NSYZZ126G	NSYPMM1212	NSYPCVR126HD	NSYBGN12126HD
NSYZZ274VHD	NSYZZ274G	NSYPMM157	NSYPCVR74HD	NSYBGN1574HD
NSYZZ276VHD	NSYZZ276G	NSYPMM157	NSYPCVR76HD	NSYBGN1576HD
NSYZZ124VHD	NSYZZ124G	NSYPMM1512	NSYPCVR124HD	NSYBGN15124HD
NSYZZ126VHD	NSYZZ126G	NSYPMM1512	NSYPCVR126HD	NSYBGN15126HD
NSYZZ274VHD	NSYZZ274G	NSYPMM207 или 2x NSYPMM107	NSYPCVR74HD	NSYBGN2074HD
 PB502630-22	 PB502630b-24		 PB502630-22	 PB502664-25



Внешние шкафы Outdoor из стали

Характеристики			Стальной шкаф	Боковые панели		Проушины для настенного крепления из нержавеющей стали	Устройство крепления на столбе
				Для напольных шкафов		Для настенных шкафов	
				Крепление боковой панели для модели SFHD.		Два варианта положения (вертик. и горизонт.). Не использовать для динамических нагрузок. Образуют зазор 10 мм между стеной и шкафом.	
Материал				Сталь с антикоррозионным покрытием		Нержавеющая сталь марки AISI 304L	
Финишная отделка				Структурированная отделка, 100 % полиэфирный порошок		-	
Цвет				RAL 7035 (серый)		-	
Установка				-		Устанавливаются на задней панели шкафа в вертикальном или горизонтальном положении.	
Макс. нагрузка				-		150 кг	
Комплект поставки				Две боковые панели с фиксаторами и уплотнительная прокладка		Комплект из 4 проушин для настенного крепления и прокладка	
Высота (мм)	Ширина (мм)	Глубина (мм)		Внешнее крепление	Внутреннее крепление		
Шкаф для настенного монтажа							
343	200	180	NSYS3HD3215	-	-	NSYAEFPFXSC	-
448	300	230	NSYS3HD4320	-	-	NSYAEFPFXSC	NSYSFPSC30HD
548	400	230	NSYS3HD5420	-	-	NSYAEFPFXSC	NSYSFPSC40HD
653	400	280	NSYS3HD6425	-	-	NSYAEFPFXSC	NSYSFPSC40HD
658	600	330	NSYS3HD6630	-	-	NSYAEFPFXSC	NSYSFPSC60HD
753	500	280	NSYS3HD7525	-	-	NSYAEFPFXSC	NSYSFPSC50HD
858	600	330	NSYS3HD8630	-	-	NSYAEFPFXSC	NSYSFPSC60HD
862	800	430	NSYS3HD8840	-	-	NSYAEFPFXSC	NSYSFPSC80HD
1062	600	430	NSYS3HD10640	-	-	NSYAEFPFXSC	NSYSFPSC60HD
	800	430	NSYS3HD10840	-	-	NSYAEFPFXSC	NSYSFPSC80HD
Шкаф для напольной установки							
1262	600	430	NSYSFHD12640	NSY2SPHD124	NSY2SPIHD124	-	-
	800	430	NSYSFHD12840	NSY2SPHD124	NSY2SPIHD124	-	-
	1200	430	NSYSFHD1212402D	NSY2SPHD124	NSY2SPIHD124	-	-
1281	600	630	NSYSFHD12660	NSY2SPHD126	NSY2SPIHD126	-	-
	800	630	NSYSFHD12860	NSY2SPHD126	NSY2SPIHD126	-	-
	1200	630	NSYSFHD1212602D	NSY2SPHD126	NSY2SPIHD126	-	-
1662	800	430	NSYSFHD16840	NSY2SPHD164	NSY2SPIHD164	-	-
	1200	430	NSYSFHD1612402D	NSY2SPHD164	NSY2SPIHD164	-	-
1681	600	630	NSYSFHD16660	NSY2SPHD166	NSY2SPIHD166	-	-
	800	630	NSYSFHD16860	NSY2SPHD166	NSY2SPIHD166	-	-
	1200	630	NSYSFHD1612602D	NSY2SPHD166	NSY2SPIHD166	-	-
2062	800	430	NSYSFHD20840	NSY2SPHD204	NSY2SPIHD204	-	-



	Замковый механизм с возможностью установки доп. навесного замка	Цоколи ZZ из нержавеющей стали 200 мм				Монтажная плата	Модуль вентиляции для крыши
		Вентилируемые цоколи		Стандартные цоколи			
	Для навесных шкафов	Комплект из передней и задней панелей	Комплект из боковых панелей	Комплект из передней и задней панелей	Комплект из боковых панелей		
	Замок 405 с антикоррозионным покрытием.	Комплект цоколя состоит из 4 уголков и 2 или 4 панелей	Крепятся к углам цоколя с помощью 2 крепежных винтов.	Комплект цоколя состоит из 4 уголков и 2 или 4 панелей	Крепятся к углам цоколя с помощью 2 крепежных винтов.	-	Модуль вентиляции для подачи воздуха с верхней части шкафа.
	Сталь	Нержавеющая сталь марки AISI 304L	Нержавеющая сталь марки AISI 304L	Нержавеющая сталь марки AISI 304L	Нержавеющая сталь марки AISI 304L	Оцинкованная сталь	Сталь с антикоррозионным покрытием
	Антикоррозионное покрытие	Обработка щеткой Scotch-Brite				-	Структурированное покрытие 100% полиэфирный порошок RAL 7035 (серый)
	-	-	-	-	-	-	-
	-	<ul style="list-style-type: none"> Для настенных шкафов необходимо отдельно заказывать комплект креплений для цоколя (арт. NSYAPFXWM), состоящий из крепежных деталей и сверлильного кондуктора Для напольных шкафов: монтаж в отверстия для крепления шкафа к полу 				-	-
	Поставляется с 3 мм ключом с двойной бородкой	1 комплект	1 комплект	1 комплект	1 комплект	1 монтажная плата + крепление	1
	NSYAEDLPADS3DHD	-	-	-	-	NSYMM32	-
	NSYAEDLPADS3DHD	-	-	-	-	-	-
	NSYAEDLPADS3DHD	-	-	-	-	NSYMM54	-
	NSYAEDLPADS3DHD	-	-	-	-	NSYMM64	-
	NSYAEDLPADS3DHD	NSYSPFVX6200	NSYSPLVX3200	NSYSPSX6200	NSYSPSX3200	NSYMM66	-
	NSYAEDLPADS3DHD	-	-	-	-	NSYMM75	-
	NSYAEDLPADS3DHD	NSYSPFVX6200	NSYSPLVX3200	NSYSPSX6200	NSYSPSX3200	NSYMM86*	-
	NSYAEDLPADS3DHD	NSYSPFVX8200	NSYSPLVX4200	NSYSPFX8200	NSYSPSX4200	NSYMM88	NSYS3CVR84HD
	NSYAEDLPADS3DHD	NSYSPFVX6200	NSYSPLVX4200	NSYSPSX6200	NSYSPSX4200	NSYMM106	NSYS3CVR64HD
	NSYAEDLPADS3DHD	NSYSPFVX8200	NSYSPLVX4200	NSYSPFX8200	NSYSPSX4200	NSYMM108*	NSYS3CVR84HD
	-	-	-	NSYSPFX6200	NSYSPSX4200SF	NSYMP126	NSYSFCVR64HD
	-	NSYSPFVX8200	NSYSPLVX4200SF	NSYSPFX8200	NSYSPSX4200SF	NSYMP128	NSYSFCVR84HD
	-	NSYSPFVX12200	NSYSPLVX4200SF	NSYSPFX12200	NSYSPSX4200SF	NSYMP1212	NSYSFCVR124HD
	-	NSYSPFVX6200	NSYSPLVX6200SF	NSYSPFX6200	NSYSPSX6200SF	NSYMP126	NSYSFCVR66HD
	-	NSYSPFVX8200	NSYSPLVX6200SF	NSYSPFX8200	NSYSPSX6200SF	NSYMP128	NSYSFCVR86HD
	-	NSYSPFVX12200	NSYSPLVX6200SF	NSYSPFX12200	NSYSPSX6200SF	NSYMP1212	NSYSFCVR126HD
	-	NSYSPFVX8200	NSYSPLVX4200SF	NSYSPFX8200	NSYSPSX4200SF	NSYMP168	NSYSFCVR84HD
	-	NSYSPFVX12200	NSYSPLVX4200SF	NSYSPFX12200	NSYSPSX4200SF	NSYMP1612	NSYSFCVR124HD
	-	NSYSPFVX6200	NSYSPLVX6200SF	NSYSPFX6200	NSYSPSX6200SF	NSYMP166	NSYSFCVR66HD
	-	NSYSPFVX8200	NSYSPLVX6200SF	NSYSPFX8200	NSYSPSX6200SF	NSYMP168	NSYSFCVR86HD
	-	NSYSPFVX12200	NSYSPLVX6200SF	NSYSPFX12200	NSYSPSX6200SF	NSYMP1612	NSYSFCVR126HD
	-	NSYSPFVX8200	NSYSPLVX4200SF	NSYSPFX8200	NSYSPSX4200SF	NSYMP208	NSYSFCVR84HD

Комплект для защиты от умышленной порчи цоколей

Фиксаторы, предотвращающие демонтаж цоколей снаружи с помощью стандартных инструментов.

■ **Материал:** нержавеющая сталь.

№ по каталогу	NSYSKAV
8 защитных винтов от умышленной порчи для цоколей из нержавеющей стали	
Ключ для защитных винтов от умышленной порчи для цоколей из нержавеющей стали	NSYKSKAV

* Универсальная плата: подходит для установки в шкафах, установленных в перевернутом положении. Пример: плата (арт. **NSYMM64**) может применяться для шкафов со следующими габаритами: В 600 x Ш 400 мм или В 400 x Ш 600 мм.
Для плат стандартных или перфорированных плат: в настенных шкафах шириной от 1000 до 1200 мм возможна установка 2 монтажных платы на различной глубине с помощью дополнительной центральной ступенчатой направляющей **NSYSDRSDCR** (подробнее на стр. SPA102).

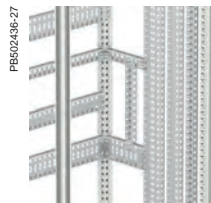
Принадлежности для сборки

Монтажные принадлежности



Полиэфир: стр. 232
Сталь: стр. 216

Система Telequick



Полиэфир: стр. 222
Сталь: стр. 212

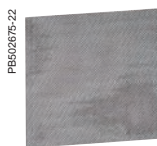
Принадлежности 19"



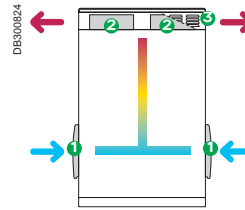
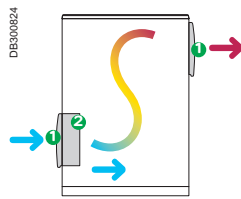
Сталь: стр. <?>

Внешние шкафы Outdoor

Принадлежности для системы терморегулирования



Характеристики	Вентилятор	Фильтр	Фильтр на крыше для вентилятора	Высокопрочная металлическая решетка HD IP55	Комплект для доп. внутренней фиксации высокопрочной металлической решетки HD																								
	<ul style="list-style-type: none"> Свободный расход воздуха: 550 м³/ч (50/60 Гц). Мин. глубина внутри шкафа (100 мм). Совместим с различными архитектурами охлаждения 	<p>Запасной синтетический фильтр типа G3M1 для высокопрочной металлической решетки HD.</p> <ul style="list-style-type: none"> Размеры: 223 x 223 мм. 	<p>Круглый синтетический фильтр G2 на крыше, предназначенный для закрытия вентилятора. Полностью закрывает вентилятор и защищает его от пыли и влаги. Обязателен при установке вентилятора в модуль вентиляции крыши для конфигураций IP55.</p>	<p>Тонкая решетка (внешняя глубина 35 мм). В комплект входят антимоскитный фильтр из нержавеющей стали (ячейка 1,07 мм) и воздушный фильтр.</p>	<p>Фиксаторы, предотвращающие открытие решетки снаружи с помощью стандартных инструментов (декларация ENV1627).</p>																								
Материал	Пластмасса	-	-	Сталь с антикоррозионным покрытием	Сталь с антикоррозионным покрытием																								
Финишная отделка	-	-	-	Структурированная отделка, 100 % полиэфирный порошок	-																								
Цвет	RAL 7016 (темно-серый)	-	-	RAL 7035 (серый)	-																								
Класс защиты от внешнего воздействия	-	-	-	IP55	-																								
Класс защиты от механического воздействия	-	-	-	IK10	-																								
Комплект поставки	1 (решетка не входит в комплект)	5	1	В комплект входит 1 решетка с синтетическим фильтром типа G3M1 (223 x 223 мм) и фиксаторы	1 комплект																								
	<table border="1"> <thead> <tr> <th>Напряжение</th> <th>№ по каталогу</th> <th>№ по каталогу</th> <th>№ по каталогу</th> <th>№ по каталогу</th> <th>№ по каталогу</th> </tr> </thead> <tbody> <tr> <td>24 В пост. тока</td> <td>NSYCVF550M24FB</td> <td>NSYCAF223T</td> <td>NSYCAF 190</td> <td>NSYCAG223LFHD</td> <td>NSYCAAPVHD</td> </tr> <tr> <td>115 В пер. тока</td> <td>NSYCVF550M115FB</td> <td></td> <td></td> <td></td> <td></td> </tr> <tr> <td>230 В пер. тока</td> <td>NSYCVF550M230FB</td> <td></td> <td></td> <td></td> <td></td> </tr> </tbody> </table>	Напряжение	№ по каталогу	№ по каталогу	№ по каталогу	№ по каталогу	№ по каталогу	24 В пост. тока	NSYCVF550M24FB	NSYCAF223T	NSYCAF 190	NSYCAG223LFHD	NSYCAAPVHD	115 В пер. тока	NSYCVF550M115FB					230 В пер. тока	NSYCVF550M230FB								
Напряжение	№ по каталогу	№ по каталогу	№ по каталогу	№ по каталогу	№ по каталогу																								
24 В пост. тока	NSYCVF550M24FB	NSYCAF223T	NSYCAF 190	NSYCAG223LFHD	NSYCAAPVHD																								
115 В пер. тока	NSYCVF550M115FB																												
230 В пер. тока	NSYCVF550M230FB																												



- 1 Металлическая решетка IP55
- 2 Вентилятор
- 3 Модуль вентиляции для крыши
- 4 Вентилируемые цоколи
- 5 Решетка IP54

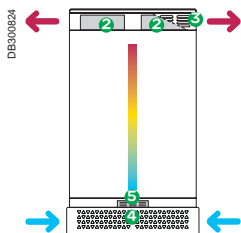
	S-линия				T-линия				
Преимущества архитектуры	<ul style="list-style-type: none"> ■ Самая распространенная и конкурентоспособная архитектура ■ Макс. теплорассеяние 800–1000 Вт ■ Температура воздуха от 5 °C ■ Простой доступ для монтажа/демонтажа вентилятора ■ Поток воздуха по горизонтальной оси 				<ul style="list-style-type: none"> ■ Высокоэффективный отвод тепла до 1500 Вт ■ Уровень шума (1 вентилятор): 55 Дб при установке внутри верхнего модуля вентиляции ■ Температура воздуха от 5 °C ■ Поток воздуха по вертикальной оси 				
	Металлич. решетка IP55		Вентилятор		Металлич. решетка IP55		Вентилятор 1 фильтр NSYCAF190 для каждого вентилятора)		Модуль вентиляции для крыши
	Дверь	Боковая	Дверь	Боковая	Дверь	Боковая			

Внешний шкаф Outdoor из полиэфир

№ по каталогу	Необходимое количество для установки				Необходимое количество для установки				№ по каталогу
NSYPHDT553	-	-	-	-	-	-	-	-	-
NSYPHDT553P	-	-	-	-	-	-	-	-	-
NSYPHDT753	-	-	-	-	-	-	-	-	-
NSYPHDT753P	1-2	-	1-2	-	1-2	-	-	-	-
NSYPHDZT774	-	1-2	-	1-2	-	1-2	1-2	1	NSYPCVR74HD
NSYPHDZT774P	1-2	1-2	1-2	1-2	1-2	1-2	1-2	1	NSYPCVR74HD
NSYPHDZT776	-	1-2	-	1-2	-	1-2	1-2	1	NSYPCVR76HD
NSYPHDZT776P	1-2	1-2	1-2	1-2	1-2	1-2	1-2	1	NSYPCVR76HD
NSYPHDZT1054	-	1	-	1	-	1	1	1	NSYPCVR54HD
NSYPHDZT1054P	1-2	1	1-2	1	1-2	1	1	1	NSYPCVR54HD
NSYPHDZT1074	-	1-2	-	1-2	-	1-2	1-2	1	NSYPCVR74HD
NSYPHDZT1074P	1-4	1-2	1-4	1-2	1-4	1-2	1-2	1	NSYPCVR74HD
NSYPHDZT12124	-	1-3	-	1-3	-	1-3	1-3	1	NSYPCVR124HD
NSYPHDZT12124P	1-4	1-3	1-4	1-3	1-4	1-3	1-3	1	NSYPCVR124HD
NSYPHDZT12126	-	1-3	-	1-3	-	1-3	1-3	1	NSYPCVR126HD
NSYPHDZT12126P	1-4	1-3	1-4	1-3	1-4	1-3	1-3	1	NSYPCVR126HD
NSYPHDZT1254	-	1	-	1	-	1	1	1	NSYPCVR54HD
NSYPHDZT1254P	1-3	1	1-3	1	1-3	1	1	1	NSYPCVR54HD
NSYPHDZT1274	-	1-2	-	1-2	-	1-2	1-2	1	NSYPCVR74HD
NSYPHDZT1274P	1-4	1-2	1-4	1-2	1-4	1-2	1-2	1	NSYPCVR74HD
NSYPHDZT1276	-	1-2	-	1-2	-	1-2	1-2	1	NSYPCVR76HD
NSYPHDZT1276P	1-4	1-2	1-4	1-2	1-4	1-2	1-2	1	NSYPCVR76HD
NSYPHDZT15124	-	1-3	-	1-3	-	1-3	1-3	1	NSYPCVR124HD
NSYPHDZT15124P	1-4	1-3	1-4	1-3	1-4	1-3	1-3	1	NSYPCVR124HD
NSYPHDZT15126	-	1-3	-	1-3	-	1-3	1-3	1	NSYPCVR126HD
NSYPHDZT15126P	1-4	1-3	1-4	1-3	1-4	1-3	1-3	1	NSYPCVR126HD
NSYPHDZT1574	-	1-2	-	1-2	-	1-2	1-2	1	NSYPCVR74HD
NSYPHDZT1574P	1-4	1-2	1-4	1-2	1-4	1-2	1-2	1	NSYPCVR74HD
NSYPHDZT1576	-	1-2	-	1-2	-	1-2	1-2	1	NSYPCVR76HD
NSYPHDZT1576P	1-4	1-2	1-4	1-2	1-4	1-2	1-2	1	NSYPCVR76HD
NSYPHDZT2074	-	1-2	-	1-2	-	1-2	1-2	1	NSYPCVR74HD
NSYPHDZT2074P	1-4	1-2	1-4	1-2	1-4	1-2	1-2	1	NSYPCVR74HD

Внешний шкаф Outdoor из стали

№ по каталогу	Необходимое количество для установки				Необходимое количество для установки				№ по каталогу
NSYS3HD8630	1-2	-	1-2	-	1-2	-	-	-	-
NSYS3HD8840	1-2	1-2	1-2	1-2	1-2	1-2	1-2	1	NSYS3CVR84HD
NSYS3HD10640	1-2	1-2	1-2	1-2	1-2	1-2	1	1	NSYS3CVR64HD
NSYS3HD10840	1-4	1-2	1-4	1-2	1-4	1-2	1-2	1	NSYS3CVR84HD
NSYSFHD12640	1-3	1-3	1-3	1-3	1-3	1-3	1	1	NSYSFCVR64HD
NSYSFHD12660	1-3	1-3	1-3	1-3	1-3	1-3	1	1	NSYSFCVR66HD
NSYSFHD12840	1-4	1-3	1-4	1-3	1-4	1-3	1-2	1	NSYS3CVR84HD
NSYSFHD12860	1-4	1-3	1-4	1-3	1-4	1-3	1-2	1	NSYSFECA86HD
NSYSFHD16660	1-4	1-4	1-4	1-4	1-4	1-4	1	1	NSYSFCVR66HD
NSYSFHD16840	1-4	1-4	1-4	1-3	1-4	1-3	1-2	1	NSYS3CVR84HD
NSYSFHD16860	1-4	1-4	1-4	1-4	1-4	1-4	1-2	1	NSYSFECA86HD
NSYSFHD20840	1-4	1-4	1-4	1-4	1-4	1-4	1-2	1	NSYS3CVR84HD
NSYSFHD1212402D	1-4	1-3	1-4	1-2	1-4	1-2	1-3	1	NSYSFCVR124HD
NSYSFHD1212602D	1-4	1-3	1-4	1-3	1-4	1-2	1-3	1	NSYSFCVR126HD
NSYSFHD1612402D	1-4	1-4	1-4	1-3	1-4	1-3	1-3	1	NSYSFCVR124HD
NSYSFHD1612602D	1-4	1-4	1-4	1-3	1-4	1-3	1-3	1	NSYSFCVR126HD



This table helps - configure thermal architectures, but it is highly recommended - use ProClima Software - ensure the right thermal solution according - the selected architecture.

I-линия

- Встроенная архитектура идеально подходит для общественных территорий
- Высокоэффективный отвод тепла до 1500 Вт
- Уровень шума (1 вентилятор): 55 Дб при установке внутри верхнего модуля вентиляции
- Эффективное теплорассеяние
- Поток воздуха по вертикальной оси

Выпускная решетка
IP54 (NSYCAG223LPF +
G3 filter NSYCAF223T)

Вентилируемые цоколи

Вентилятор
(1 фильтр NSYCAF190 для
каждого вентилятора)

Модуль вентиляции для крыши

Необходимое количество для установки		№ по каталогу		Необходимое количество для установки		№ по каталогу	
-	-	-	-	-	-	-	-
-	-	-	-	-	-	-	-
-	-	-	-	-	-	-	-
-	-	-	-	-	-	-	-
1 - 2	1	NSYZZ274VHD	-	1 - 2	1	NSYPCVR74HD	
1 - 2	1	NSYZZ274VHD	-	1 - 2	1	NSYPCVR74HD	
1 - 2	1	NSYZZ276VHD	-	1 - 2	1	NSYPCVR76HD	
1 - 2	1	NSYZZ276VHD	-	1 - 2	1	NSYPCVR76HD	
1	1	NSYZZ254VHD	-	1	1	NSYPCVR54HD	
1	1	NSYZZ254VHD	-	1	1	NSYPCVR54HD	
1 - 2	1	NSYZZ274VHD	-	1 - 2	1	NSYPCVR74HD	
1 - 2	1	NSYZZ274VHD	-	1 - 2	1	NSYPCVR74HD	
1 - 3	1	NSYZZ2124VHD	-	1 - 3	1	NSYPCVR124HD	
1 - 3	1	NSYZZ2124VHD	-	1 - 3	1	NSYPCVR124HD	
1 - 3	1	NSYZZ2126VHD	-	1 - 3	1	NSYPCVR126HD	
1 - 3	1	NSYZZ2126VHD	-	1 - 3	1	NSYPCVR126HD	
1	1	NSYZZ254VHD	-	1	1	NSYPCVR54HD	
1	1	NSYZZ254VHD	-	1	1	NSYPCVR54HD	
1 - 2	1	NSYZZ274VHD	-	1 - 2	1	NSYPCVR74HD	
1 - 2	1	NSYZZ274VHD	-	1 - 2	1	NSYPCVR74HD	
1 - 2	1	NSYZZ276VHD	-	1 - 2	1	NSYPCVR76HD	
1 - 2	1	NSYZZ276VHD	-	1 - 2	1	NSYPCVR76HD	
1 - 3	1	NSYZZ2124VHD	-	1 - 3	1	NSYPCVR124HD	
1 - 3	1	NSYZZ2124VHD	-	1 - 3	1	NSYPCVR124HD	
1 - 3	1	NSYZZ2126VHD	-	1 - 3	1	NSYPCVR126HD	
1 - 3	1	NSYZZ2126VHD	-	1 - 3	1	NSYPCVR126HD	
1 - 2	1	NSYZZ274VHD	-	1 - 2	1	NSYPCVR74HD	
1 - 2	1	NSYZZ274VHD	-	1 - 2	1	NSYPCVR74HD	
1 - 2	1	NSYZZ276VHD	-	1 - 2	1	NSYPCVR76HD	
1 - 2	1	NSYZZ276VHD	-	1 - 2	1	NSYPCVR76HD	
1 - 2	1	NSYZZ274VHD	-	1 - 2	1	NSYPCVR74HD	
1 - 2	1	NSYZZ274VHD	-	1 - 2	1	NSYPCVR74HD	

Необходимое количество для установки		№ по каталогу		Необходимое количество для установки		№ по каталогу	
1	1	NSYSPFVX6200	NSYSPSX3200	-	-	-	-
1 - 2	1	NSYSPFVX8200	NSYSPLVX4200	1 - 2	1	NSYS3CVR84HD	
1	1	NSYSPFVX6200	NSYSPLVX4200	1	1	NSYS3CVR64HD	
1	1	NSYSPFVX8200	NSYSPLVX4200	1 - 2	1	NSYS3CVR84HD	
1	1	NSYSPFVX6200	NSYSPLVX4200	1	1	NSYSFCVR64HD	
1	1	NSYSPFVX6200	NSYSPLVX6200	1	1	NSYSFCVR66HD	
1 - 2	1	NSYSPFVX8200	NSYSPLVX4200	1 - 2	1	NSYS3CVR84HD	
1 - 2	1	NSYSPFVX8200	NSYSPLVX6200	1 - 2	1	NSYSFECA86HD	
1	1	NSYSPFVX6200	NSYSPLVX6200	1	1	NSYSFCVR66HD	
1 - 2	1	NSYSPFVX8200	NSYSPLVX4200	1 - 2	1	NSYS3CVR84HD	
1 - 2	1	NSYSPFVX8200	NSYSPLVX6200	1 - 2	1	NSYSFECA86HD	
1 - 2	1	NSYSPFVX8200	NSYSPLVX4200	1 - 2	1	NSYS3CVR84HD	
1 - 3	1	NSYSPFVX12200	NSYSPLVX4200	1 - 3	1	NSYSFCVR124HD	
1 - 3	1	NSYSPFVX12200	NSYSPLVX6200	1 - 3	1	NSYSFCVR126HD	
1 - 3	1	NSYSPFVX12200	NSYSPLVX4200	1 - 3	1	NSYSFCVR124HD	
1 - 3	1	NSYSPFVX12200	NSYSPLVX6200	1 - 3	1	NSYSFCVR126HD	

Описание испытания	Стандарт	Название стандарта	Сертификация	Декларация
ПОЛИЭФИР				
Thalassa PHD				
IP55, IK10, подъем: макс. 500 кг (...)	МЭК 62208: 2011	Пустые шкафы для низковольтной коммутационной аппаратуры и узлов управления. Общие требования	●	-
Изоляция, класс II	МЭК 61439-1: 2011	Низковольтная коммутационная аппаратура и узлы управления, часть 1. Общие правила	-	✓
Защита от умышленной порчи: давление и удары	МЭК 61439-5: 2010	Низковольтная коммутационная аппаратура и узлы управления, часть 5. Электрораспределительные узлы в сетях общественного пользования	●	-
Устойчивость к коррозии до уровня C4H	ISO 12.944:1999	Лакокрасочные покрытия – защита стальных конструкций от коррозии путем нанесения защитных лакокрасочных покрытий, часть 6. Методы лабораторных испытаний на эффективность	-	✓
Климатическое испытание, биологическое испытание, устойчивость к химически активным веществам и механическому воздействию. Механическое испытание, динамическое испытание, испытания на подъем и жесткость	МЭК 61969-3: 2011	Механические конструкции для электронного оборудования – Внешние шкафы, часть 3. Требования по охране окружающей среды, испытания и вопросы безопасности	●	-
Пространство для электронного оборудования	МЭК 60297-3-100: 2009	Механические конструкции для электронного оборудования – Размеры механических конструкций серии 482,6 мм (19 дюймов), часть 3-100. Основные размеры передних панелей, каркасов, шасси, полок и шкафов	-	✓
Размерные требования	EIA-310-E	Шкафы, полки, панели и сопутствующее оборудование	-	✓
Огнеупорность	Внутреннее испытание	Защита от умышленной порчи: огнеупорность	-	✓
Установка на стойку	Внутреннее испытание	Защита от размещения рекламы	-	✓
Одинарная дверь: 1, 2, 3, 3X, 3S, 4, 4X, 5, 12 и 13 Двойная дверь: 1, 2, 12 и 13	UL 508 A: 2007	Стандарт для промышленных панелей управления	●	-
СТАЛЬ				
Spacial SFHD				
IP55, IK10, подъем: макс. 1000 кг	МЭК 62208: 2011	Пустые шкафы для низковольтной коммутационной аппаратуры и узлов управления. Общие требования	●	-
Устойчивость к коррозии до уровня C4H	ISO 12.944	Лакокрасочные покрытия – защита стальных конструкций от коррозии путем нанесения защитных лакокрасочных покрытий, часть 6. Методы лабораторных испытаний на эффективность	●	-
Климатическое испытание, биологическое испытание, устойчивость к химически активным веществам и механическому воздействию. Механическое испытание, динамическое испытание, испытания на подъем и жесткость	МЭК 61969-3: 2011	Механические конструкции для электронного оборудования – внешние шкафы, часть 3. Требования по охране окружающей среды, испытания и вопросы безопасности	●	-
Пространство для электронного оборудования	МЭК 60297-3-100: 2009	Механические конструкции для электронного оборудования – Размеры механических конструкций серии 482,6 мм (19 дюймов), часть 3-100. Основные размеры передних панелей, каркасов, шасси, полок и шкафов	-	✓
Размерные требования	EIA-310-E	Шкафы, полки, панели и сопутствующее оборудование	-	✓
Одинарная дверь: Тип 1, 3R, 12, 12K Двойная дверь: Тип 1, 3R, 12, 12K	UL 508 A: 2007	Стандарт для промышленных панелей управления	●	-
Spacial S3HD				
IP66, IK10, подъем:	МЭК 62208: 2011	Пустые шкафы для низковольтной коммутационной аппаратуры и узлов управления. Общие требования	●	-
Устойчивость к коррозии до уровня C4H	ISO 12.944:1999	Лакокрасочные покрытия – защита стальных конструкций от коррозии путем нанесения защитных лакокрасочных покрытий, часть 6. Методы лабораторных испытаний на эффективность	●	-
Климатическое испытание, биологическое испытание, устойчивость к химически активным веществам и механическому воздействию. Механическое испытание, динамическое испытание, испытания на подъем и жесткость	МЭК 61969-3: 2011	Механические конструкции для электронного оборудования – внешние шкафы, часть 3. Требования по охране окружающей среды, испытания и вопросы безопасности	●	-
Пространство для электронного оборудования	МЭК 60297-3-100: 2009	Механические конструкции для электронного оборудования – размеры механических конструкций серии 482,6 мм (19 дюймов), часть 3-100. Основные размеры передних панелей, каркасов, шасси, полок и шкафов	-	✓
Размерные требования	EIA-310-E	Шкафы, полки, панели и сопутствующее оборудование	-	✓
Одинарная дверь: Тип 1, 2, 3, 3R, 4, 4X	UL508 A: 2007	Стандарт для промышленных панелей управления	●	-

Описание испытания	Стандарт	Название стандарта	Сертификация	Декларация
ЭФФЕКТИВНОЕ ТЕРМОРЕГУЛИРОВАНИЕ				
Вентилятор				
Шкаф типа 12 или 12K	UL 508A CAN/CSA-C22.2 No. 14, CAN/CSA C22.2 No. 94-M91 CAN/CSA C22.2 No. 73	IP55 Промышленные панели управления Промышленная аппаратура управления Шкафы специального назначения Электрические станочные инструменты	●	✓
Высокопрочная металлическая решетка IP55 и комплект для защиты от умышленной порчи				
IP55 (в условиях эксплуатации)	МЭК 60529: 2013	Степень защиты, обеспечиваемая шкафами (Код IP)	-	✓
Защита от умышленной порчи – класс 2	ENV 1627: 2000	Защита от взломов – требования и классификация	●	-
Верхний модуль вентиляции (модели PHD / SFHD / S3HD)				
IP55 (в условиях эксплуатации)	МЭК 60529: 2013	Степень защиты, обеспечиваемая шкафами (Код IP)	-	✓
Устойчивость к коррозии до уровня C4H	ISO 12.944:1999	Лакокрасочные покрытия – защита стальных конструкций от коррозии путем нанесения защитных лакокрасочных покрытий, часть 6. Методы лабораторных испытаний на эффективность	●	-
ПРИНАДЛЕЖНОСТИ OUTDOOR				
Устройство защиты от взлома				
Защита от умышленной порчи – класс 2	ENV 1627: 2000	Защита от взломов – требования и классификация	●	-
Устойчивость к коррозии до уровня C4H	ISO 12.944:1999	Лакокрасочные покрытия – защита стальных конструкций от коррозии путем нанесения защитных лакокрасочных покрытий, часть 6. Методы лабораторных испытаний на эффективность	●	-
Цоколи ZZ				
Цоколь ZZ: IP44 (в условиях эксплуатации) Вентилируемый цоколь ZZ: IP43 (в условиях эксплуатации)	МЭК 60529: 2013	Степень защиты, обеспечиваемая шкафами (Код IP)	-	✓
Рым-болты				
Макс. нагрузка 500 кг	МЭК 62208: 2011	Пустые шкафы для низковольтной коммутационной аппаратуры и узлов управления – общие требования	-	✓
Высокопрочный козырек из полиэфир				
IP55 (в условиях эксплуатации)	МЭК 60529: 2013	Степень защиты, обеспечиваемая шкафами (Код IP)	-	✓
Устойчивость к статической нагрузке: 850 кг/м ²	МЭК 61439-5: 2010	Низковольтная коммутационная аппаратура и узлы управления, часть 5. Электрораспределительные узлы в сетях общественного пользования	-	✓
Панель кабельного ввода PHD				
IP55 (в условиях эксплуатации)	МЭК 60529: 2013	Степень защиты, обеспечиваемая шкафами (Код IP)	-	✓
Цоколи из нержавеющей стали				
IP30 (в условиях эксплуатации)	МЭК 60529: 2013	Степень защиты, обеспечиваемая шкафами (Код IP)	-	✓



Пройдите бесплатное онлайн-обучение в Энергетическом Университете и станьте профессионалом в области энергоэффективности.

Для регистрации зайдите на www.MyEnergyUniversity.com



По вопросам сервисного обслуживания оборудования Schneider Electric* обращайтесь в Центр поддержки клиентов по тел.: 8 (800) 200 64 46 или присылайте запросы по адресу

service-rus@schneider-electric.com

* APC, Citect, France Transfo, Gardy, GUTOR, Merlin Gerin, MGE, Pelco, TAC, Telemecanique, Uniflair, Vamp

Казахстан

Алматы

TOO Energy Star

050028, ул. Геологов, 10

Тел.: (727) 327 26 03

Сайт: www.energystar.kz

Эл. почта: energystar.kz@mail.ru

Эффективность решений

Используемые в сочетании, продукты Schneider Electric предоставляют качественные решения в соответствии со всеми Вашими требованиями по **автоматизации** и **управлению**.



Всемирная сеть

Повсеместное присутствие

- Более 5000 пунктов продаж в 130 странах.
- Вы можете быть уверены, что найдете изделия, полностью удовлетворяющие как Вашим требованиям, так и стандартам страны, где они будут использоваться.

Техническая поддержка в любой точке земного шара

- Наши специалисты помогут найти оптимальное решение, полностью соответствующее Вашим требованиям.
- Компания Schneider Electric окажет Вам всю необходимую техническую поддержку, где бы Вы ни находились.

Центр поддержки клиентов

Тел.: +7 (727) 357 24 41

ru.ccc@schneider-electric.com

www.schneider-electric.com