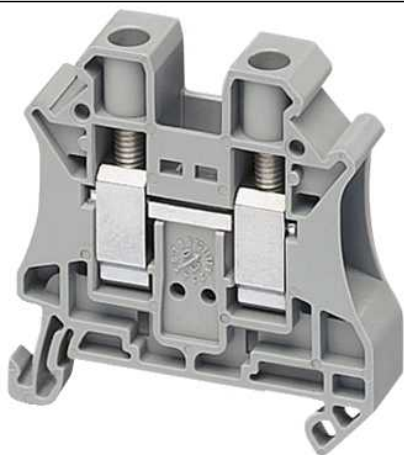


Технические характеристики продукта

Характеристики

NSYTRV102

Linergy проходной клеммн.блок - 10мм² 57A
1-уровн. 1x1 винт. - серый



Экологичность предложения

Статус предложения	Продукт категории Green Premium
Директива RoHS	Соответствует - с 1052 - Декларация о соответствии Schneider Electric Декларация о соответствии Schneider Electric
Регламент REACH	Продукт не содержит превышающее норму количество особо опасных веществ
Экологический профиль продукта	Доступен
Инструкция по утилизации	Не требует специальных действий для утилизации

Гарантия на оборудование

Период	The warranty on the equipment is 18 months from the date of entry into service, as evidenced by a relevant document, but not more than 24 months from the date of delivery
--------	--

Основные характеристики

Диапазон	Linergy
Наименование продукта	Linergy TR
Тип изделия или компонента	Клеммная коробка
Краткое имя устройства	TRV
Тип клеммного блока	Проходное соединение
Уровень клеммного блока	1
Способ крепления	Пристегивающийся
Номинальн. сечение	10 мм ²
Длина	47.7 мм
Цвет	Серый
Количество на один комплект	Комплект из 50 шт.

Дополнительные характеристики

Ширина	10,2 мм
Высота	47.5 мм
Тип клемм	1x винтовой зажим : нижерасположенный 1x винтовой зажим : вышестоящий
Количество зажимов	2
Тип присоединения	Боковые
Кол-во входов для измерения	2
Сечение кабеля	0.5...16 мм ² , жесткий кабель 0.5...16 мм ² , гибкий без
Момент затяжки	1.5...1.8 Н-м
Длина зачистки проводов	10 мм
Тип инструмента	Разъединитель : отвертка Соединение : отвертка
[Ue] номинальное рабочее напряжение	690 V в соответствии с ATEX Exe II Ex II 2 GD 1000 V в соответствии с EN/IEC 60947-7-1 600 V CSA 600 V cURus

[I _{sw}] номинальный рабочий ток	57 А в соответствии с EN/IEC 60947-7-1 65 А cURus 65 А CSA 54 А в соответствии с ATEX Exe II Ex II 2 GD
Материал	Полиамид 6/6 (изолированный корпус)
Потери в диэлектрике	0.01 при 1 МГц в соответствии с IEC 60250 0.01 при 1 МГц в соответствии с VDE 0303-T4
Диэлектрическая постоянная	3.7 при 1 МГц
Удельное сопротивление	10000 МОм·м в соответствии с IEC 60093 10000 МОм·м в соответствии с VDE 0303-T30
Поверхностное сопротивление	1000 GΩ в соответствии с VDE 0303-T30 1000 GΩ в соответствии с IEC 60093
Сопротивление току утечки	500 CTI (> 400 кВ) в соответствии с VDE 0303-T30 500 CTI (> 400 кВ) в соответствии с IEC 60093
Огнестойкость	V0, толщина 0.8 мм в соответствии с UL 94
Масса продукта	18 г
Совместимость серий изделий	Prisma - PH KAedra Pragma TeSys Prisma - G Prisma - Pack Spacial Prisma - P
Совместимость продуктов	Шкафы Spacial

Условия эксплуатации

Сертификация	ATEX CSA CURus DNV GL LR VDE IEC-Ex EAC
Электрическая прочность изоляции	1000 В в соответствии с IEC 60243-1
Рабочая температура	-40...130 °C в соответствии с IEC 60216-1 -40...130 °C в соответствии с VDE 0304-T21