

Литера А

37 9100



КЛАПАНЫ ЭЛЕКТРОМАГНИТНЫЕ КЭГ 9720

Паспорт

ИБЯЛ.685181.001ПС

## Содержание

	Лист
1 Основные сведения об изделии	3
2 Технические характеристики	5
3 Комплектность	8
4 Устройство и принцип работы	9
5 Маркировка	11
6 Упаковка	12
7 Указания по монтажу и эксплуатации	13
8 Указание мер безопасности	16
9 Гарантии изготовителя	16
10 Возможные неисправности и способы их устранения	17
11 Сведения об утилизации	17
12 Свидетельство о приемке	18
13 Свидетельство об упаковывании	18
14 Сведения об отгрузке	18
Приложение А Расчет расходных характеристик	19

## 1 Основные сведения об изделии

1.1 Клапаны с электромагнитным приводом ИБЯЛ.685181.001, -01,-02,-21 (в дальнейшем – клапаны) предназначены для использования в качестве запорной арматуры на газопроводах с рабочей средой горючих природных газов ГОСТ 5542-87, газовой фазы сжиженных углеводородных топливных газов ГОСТ 20448-90.

Клапаны предназначены для применения:

- на внутренних газопроводах и газовом оборудовании производственных, административных, общественных и бытовых зданий, где газ используется для пищеприготовления или лабораторных целей;
- в системах автономного отопления и горячего водоснабжения административных, общественных и бытовых зданий с котлами и теплогенераторами, без выработки тепловой энергии для производственных целей и (или) предоставления услуг при суммарной тепловой мощности установленного оборудования менее 100 кВт.

Клапаны срабатывают (обеспечивают закрытие затвора) при подаче напряжения управления.

Декларация о соответствии требованиям Технических регламентов Таможенного союза ТР ТС 020/2011 «Электромагнитная совместимость технических средств» регистрационный номер ТС № RU Д-RU.АЛ15.В.01928 выдана ЗАО «Спектр-К». Декларация действительна по 16.01.2019 г. включительно.

Декларация о соответствии требованиям Технических регламентов Таможенного союза ТР ТС 010/2011 «О безопасности машин и оборудования» регистрационный номер ТС № RU Д-RU.АЛ15.В.01929 выдана ЗАО «Спектр-К». Декларация действительна по 16.01.2019 г. включительно.

Декларация о соответствии требованиям Технических регламентов Таможенного союза ТР ТС 004/2011 «О безопасности низковольтного оборудования» регистрационный номер ТС № RU Д-RU.АЛ15.В.01930 выдана ЗАО «Спектр-К». Декларация действительна по 16.01.2019 г. включительно.

По устойчивости к воздействию климатических факторов окружающей среды клапаны соответствуют исполнению У категории 2 по ГОСТ 15150-69, но для работы в диапазоне температур от минус 30 до плюс 40 °С.

По устойчивости к воздействию синусоидальных вибраций клапаны соответствуют группе исполнения N2 по ГОСТ Р 52931-2008. По устойчивости к воздействию температуры и влажности окружающего воздуха клапаны соответствуют исполнению С4 по ГОСТ Р 52931-2008, но для работы в диапазоне температуры от минус 30 до плюс 40 °С.

Присоединение клапанов к газопроводу – муфтовое.

Резьба трубная цилиндрическая по ГОСТ 6357-81.

1.2 Условия эксплуатации клапанов:

- параметры окружающей среды:

а) диапазон температуры от минус 30 до плюс 40 °С;

б) диапазон атмосферного давления от 84 до 106,7 кПа (от 630 до 800 мм рт.ст.);

в) относительная влажность до 95 % при температуре 35 °С и более низких температурах, без конденсации влаги;

- производственная вибрация частотой от 10 до 55 Гц, амплитудой смещения 0,35 мм;

- рабочее положение клапанов:

а) на горизонтальном участке газопровода с катушкой электромагнита, направленной вертикально вверх;

б) на наклонном участке газопровода с катушкой электромагнита, расположенной в горизонтальной плоскости;

в) на наклонных участках газопровода допустимый угол установки катушки электромагнита к горизонтальной плоскости от 0 до 90°;

- окружающая среда невзрывоопасна;

- параметры рабочей среды:

а) группа Б(а) по ГОСТ Р 53672-2009 (горючие газы, в том числе сжиженные углеводородные газы);

б) рабочая среда – природный газ ГОСТ 5542-87, газовая фаза сжиженных углеводородных топливных газов ГОСТ 20448-90;

в) диапазон температуры от минус 30 до плюс 40 °С.

1.3 Обозначение клапанов при заказе и в документации другой продукции, где они могут быть применены:

«Клапан электромагнитный КЭГ 9720 ИБЯЛ.685181.001, DN15, PN0,03, G 1/2 – В, 40 В ИБЯЛ.685181.001 ТУ-2003»;

«Клапан электромагнитный КЭГ 9720 ИБЯЛ.685181.001-01, DN20, PN0,03, G 3/4 – В, 40 В ИБЯЛ.685181.001 ТУ-2003»;

«Клапан электромагнитный КЭГ 9720 ИБЯЛ.685181.001-02, DN25, PN0,03, G 1 – В, 40 В ИБЯЛ.685181.001 ТУ-2003»;

«Клапан электромагнитный КЭГ 9720 ИБЯЛ.685181.001-21, DN32, PN0,03, G 1 1/4–В, 40 В ИБЯЛ.685181.001 ТУ-2003»;

где DN – номинальный диаметр;

PN – номинальное давление.

## 2 Технические характеристики

2.1 В зависимости от номинального диаметра DN и диаметра присоединительного отверстия клапаны имеют исполнения в соответствии с таблицей 2.1.

Таблица 2.1

Обозначение	Номинальный диаметр DN, мм	Диаметр присоединительного отверстия, согласно ГОСТ 6357-81
ИБЯЛ.685181.001	15	G 1/2 - В
ИБЯЛ.685181.001-01	20	G 3/4 - В
ИБЯЛ.685181.001-02	25	G 1 - В
ИБЯЛ.685181.001-21	32	G 1 1/4 - В

2.2 Номинальное давление клапанов PN по ГОСТ Р 52720-2007 равно 0,03 кгс/см<sup>2</sup>.

2.3 Напряжение управления клапанов U<sub>y</sub> – импульсное, амплитудой (40<sup>+2</sup><sub>-6</sub>) В, длительность импульса не более 1 с.

2.4 Степень защиты клапанов по ГОСТ 14254-96 – IP40.

2.5 Мощность, потребляемая по цепи управления, не более 20 В·А в импульсе.

2.6 Габаритные размеры и масса клапанов соответствуют данным, приведенным в таблице 2.2.

Таблица 2.2

Обозначение	Масса, кг, не более	Габаритные размеры, мм, не более		
		Длина	Ширина	Высота
ИБЯЛ.685181.001	0,8	65	50	125
ИБЯЛ.685181.001-01	0,8	65	50	135
ИБЯЛ.685181.001-02	0,9	80	60	150
ИБЯЛ.685181.001-21	1,0	95	65	160

2.7 Коэффициенты сопротивления клапанов соответствуют данным, приведенным в таблице 2.3.

Таблица 2.3

Обозначение	Коэффициент сопротивления ζ
ИБЯЛ.685181.001	5,2
ИБЯЛ.685181.001-01	8,0
ИБЯЛ.685181.001-02	11,0
ИБЯЛ.685181.001-21	14,5

2.8 Температура поверхности корпуса клапана в наиболее нагретом месте не превышает 85 °С при максимальной температуре окружающей среды 40 °С.

2.9 Клапаны являются прочными и плотными при воздействии пробного давления  $R_{пр} 0,1 \text{ кгс/см}^2$ .

2.10 Герметичность затвора клапанов соответствует нормам класса А по ГОСТ 9544-2005 при испытании пробным веществом “воздух” пробным давлением 0, 1 кгс/см<sup>2</sup>.

2.11 Время срабатывания (закрытия затвора) клапанов - не более 1 с.

2.12 Электрическое сопротивление изоляции клапанов между электрическими цепями и корпусом не менее:

- 40 МОм при температуре окружающего воздуха  $(20 \pm 5) \text{ °С}$  и относительной влажности до 80 %;

- 1 МОм при температуре от 33 до 35 °С и относительной влажности 98 %.

2.13 Электрическая изоляция между электрическими цепями и корпусом клапанов при температуре  $(20 \pm 5) \text{ °С}$  и относительной влажности до 80 % выдерживает в течение 1 мин воздействие синусоидального испытательного напряжения переменного тока 500 В.

2.14 Клапаны стойки к воздействию синусоидальных вибраций согласно группе исполнения N2 по ГОСТ Р 52931-2008 (частота от 10 до 55 Гц, амплитуда смещения 0,35 мм).

2.15 Клапаны стойки к воздействию температуры окружающей среды от минус 30 до плюс 40 °С.

2.16 Клапаны стойки к воздействию относительной влажности окружающей среды до 95 % при температуре 35 °С.

2.17 Клапаны в упаковке для транспортирования выдерживают воздействие транспортной тряски с ускорением  $98 \text{ м/с}^2$ , длительностью ударного импульса 16 мс, числом ударов  $1000 \pm 10$  для каждого направления.

2.18 Клапаны в упаковке для транспортирования выдерживают воздействие температуры окружающего воздуха от минус 50 до плюс 50 °С.

2.19 Клапаны в упаковке для транспортирования выдерживают воздействие относительной влажности окружающего воздуха до 98 % при температуре 35 °С.

2.20 Клапаны соответствуют требованиям к электромагнитной совместимости, предъявляемым к оборудованию класса А по ГОСТ Р 51522-99, с критерием качества функционирования для непрерывно выполняемых неконтролируемых функций.

2.21 Средняя наработка на отказ клапанов в условиях эксплуатации не менее 30000 ч.

2.22 Назначенный ресурс (количество включений) при допустимой частоте включений, равной 300 в час, составляет  $1 \times 10^5$  для клапана, установленного в рабочее положение, при котором катушка электромагнита направлена вертикально вверх, и  $5 \times 10^3$  для прочих рабочих положений клапана.

2.23 Назначенный срок службы клапанов в условиях эксплуатации - 10 лет.

2.24 Вероятность безотказной работы в течение назначенного ресурса по отношению к критическим отказам – 0,99.

## 3 Комплектность

3.1 Комплект поставки клапанов соответствует указанному в таблице 3.1.

Таблица 3.1

Обозначение	Наименование	Кол.	Примечание
ИБЯЛ.685181.001	Клапан электромагнитный КЭГ 9720, DN15, PN0,03, G 1/2 – В, 40 В	1 шт.	Согласно заказу
ИБЯЛ.685181.001-01	Клапан электромагнитный КЭГ 9720, DN20, PN0,03, G 3/4 – В, 40 В		
ИБЯЛ.685181.001-02	Клапан электромагнитный КЭГ 9720, DN25, PN0,03, G 1 – В, 40 В		
ИБЯЛ.685181.001-21	Клапан электромагнитный КЭГ 9720, DN32, PN0,03, G 1 1/4 – В, 40 В		
ИБЯЛ.685181.001 ПС	Паспорт	1 экз.	



## 4 Устройство и принцип работы

### 4.1 Устройство клапанов

#### 4.1.1 Внешний вид клапана приведен на рисунке 4.1.

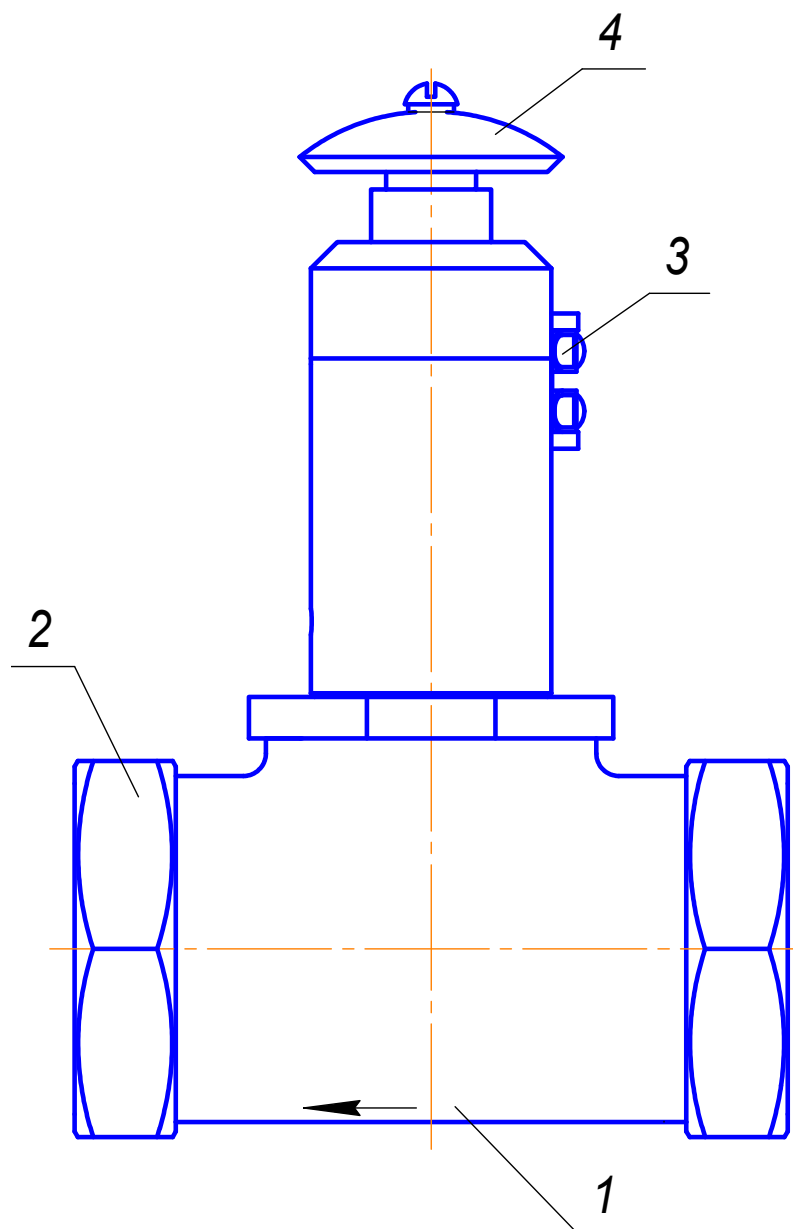
Клапан состоит из корпуса (1) с резьбовой частью (2), предназначенной для монтажа клапанов на трубопроводе.

На магнитопроводе с якорем крепится электромагнит. Клапан имеет кнопку ручного включения (4) (нормально-открытое состояние) и клеммную колодку, контакты которой предназначены для подключения двухжильного кабеля с сечением жилы 0,75 мм, соединяющего клапан с сигнализатором (кабель в комплект поставки не входит).

Сопротивление катушки клапана ( $25 \pm 3$ ) Ом при температуре окружающего воздуха ( $20 \pm 5$ ) °С.

### 4.2 Принцип работы клапанов

4.2.1 При подаче импульса напряжения, якорь, преодолевая усилие пружины, втягивается в электромагнит, клапан закрывается и удерживается в закрытом состоянии магнитом. Плюс напряжения управления подключается к нижнему контакту колодки.



- 1 – корпус;
- 2 – фланец;
- 3 – клеммная колодка;
- 4 – кнопка ручного включения.

Рисунок 4.1 – Клапан. Внешний вид.

## 5 Маркировка

5.1 Маркировка клапанов соответствует ГОСТ Р 52760-2007, ГОСТ 26828-86, ПБ-12-529-03 и чертежам предприятия-изготовителя.

5.2 На корпусе клапанов нанесен рельефный знак, обозначающий направление подачи рабочей среды в клапан.

5.3 На табличке, расположенной на клапанах, нанесены следующие обозначения:

- товарный знак предприятия–изготовителя;
- обозначение клапана;
- номинальный диаметр DN;
- номинальное давление PN;
- диапазон температуры рабочей среды;
- обозначение марки материала корпуса клапана: ЛС (латунь ЛЦ40Сд ГОСТ 17711-93) краткое обозначение марки материала по ГОСТ 2171-90;
- заводской порядковый номер;
- год и квартал изготовления;
- знак обращения на рынке;
- степень защиты по ГОСТ 14254-96;
- ИБЯЛ.685181.001 ТУ-2003.

5.4 Транспортная маркировка содержит:

- основные надписи с указанием наименования грузополучателя, наименование пункта назначения;
- дополнительные надписи с указанием грузоотправителя, наименование пункта отправления, надписи транспортных организаций;
- информационные надписи с указанием массы брутто и нетто в килограммах, габаритные размеры в сантиметрах (высота, ширина, длина), объема в кубических метрах.

## 6 Упаковка

6.1 Клапан относится к группе III-I по ГОСТ 9.014-78.

Упаковка должна производиться для условий транспортирования и хранения 5 по ГОСТ 15150-69.

6.2 Способ упаковки, подготовка к упаковке, транспортная тара и материалы, применяемые при упаковке, порядок размещения должны соответствовать чертежам предприятия-изготовителя.

6.3 Индивидуальная тара изделия должна быть проштампована упаковщиком.

## 7 Указания по монтажу и эксплуатации

7.1 При монтаже и эксплуатации клапанов должны выполняться меры безопасности, изложенные в настоящем паспорте и требования разделов 9, 10 ГОСТ Р 53672-2009.

7.2 Клапаны должны устанавливаться в невзрывоопасных помещениях.

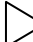
7.3 Перед монтажом необходимо:

- произвести наружный осмотр клапана, убедиться в отсутствии внешних повреждений;
- очистить подводящий газопровод от загрязнений и механических частиц (окалины, стружки, кусков электродов и прочего). Для повышения надежности работы клапана рекомендуется устанавливать перед ним, на газопроводе, газовый фильтр. Степень фильтрации – не менее 50 мкм. В случае установки группы клапанов (двух и более) на газопроводе фильтр устанавливается только перед первым по ходу газа клапаном.

7.4 Выполнить монтаж клапана на газопроводе согласно рисунку 7.1.

Для уплотнения резьбы в месте соединения корпуса клапана с трубопроводом рекомендуется применять ленту фторопластовую ФУМ или аналогичный уплотняющий материал.

**ВНИМАНИЕ:**

**1 НАПРАВЛЕНИЕ ПОДАЧИ РАБОЧЕЙ СРЕДЫ В КЛАПАН ДОЛЖНО СОВПАДАТЬ СО ЗНАКОМ «» НА КОРПУСЕ КЛАПАНА!**

**2 ЗАПРЕЩАЕТСЯ ПРОВОДИТЬ МОНТАЖ, ИСПОЛЬЗУЯ ЭЛЕКТРОМАГНИТНУЮ КАТУШКУ КЛАПАНА В КАЧЕСТВЕ РЫЧАГА. НЕ ДОПУСКАЕТСЯ НАГРУЗКА НА КОРПУС КЛАПАНА ОТ ВЕСА ГАЗОПРОВОДА, А ТАКЖЕ ПРИЛОЖЕНИЕ КРУТЯЩЕГО И ИЗГИБАЮЩЕГО МОМЕНТОВ, ПЕРЕДАЮЩИХСЯ ОТ ТРУБОПРОВОДА!**

**3 ПРИ ПРОВЕРКЕ КЛАПАНА КНОПКУ РУЧНОГО ВКЛЮЧЕНИЯ (4) (СМ. РИСУНОК 4.1) ПОДНИМАТЬ И ОПУСКАТЬ ПЛАВНО!**

**4 ПОСЛЕ ОТКРЫТИЯ КЛАПАНА КНОПКА РУЧНОГО ВКЛЮЧЕНИЯ ДОЛЖНА БЫТЬ ОБЯЗАТЕЛЬНО ОПУЩЕНА!**

7.5 Электрическую проводку вести гибким двухжильным кабелем с сечением жил 0,75 мм<sup>2</sup>.

7.6 Электрический монтаж и демонтаж разрешается проводить только при отключенном напряжении управления.

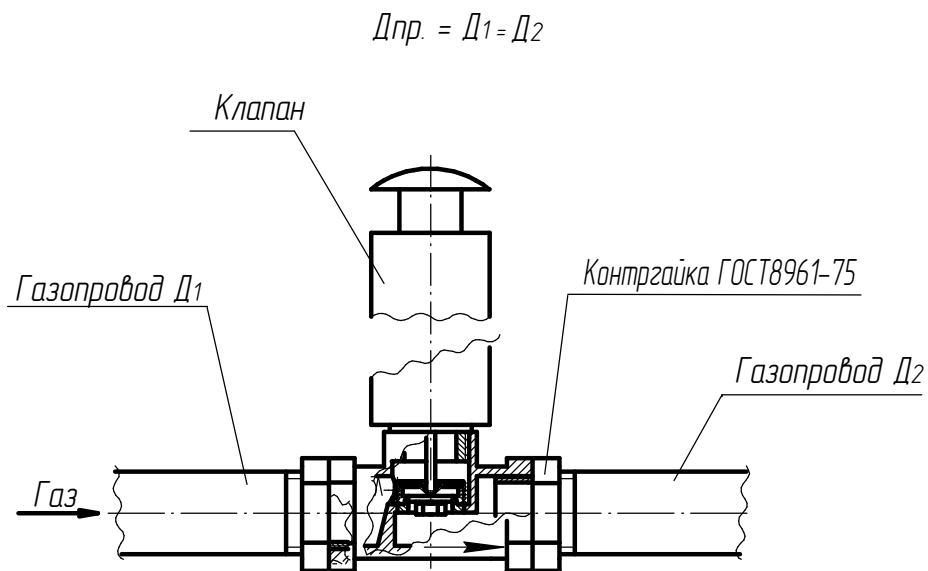
7.7 При подключении клапана на нижний контакт колодки (3) (см. рисунок 4.1) подключить положительный вывод управляющего напряжения.

7.8 В случае необходимости проверку герметичности затвора клапанов проводить по схеме, приведенной на рисунке 7.2 для двух рабочих положений клапанов, при которых катушка электромагнита расположена вертикально и горизонтально.

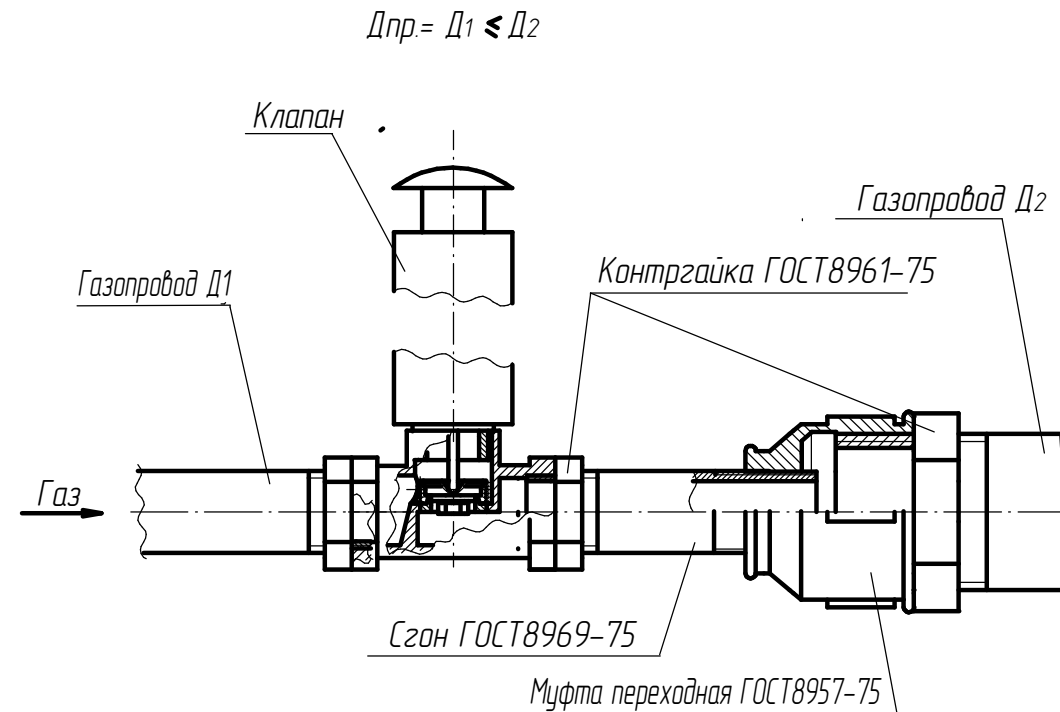
7.8.1 Перед началом проверки провести наработку двух циклов «открыто-закрыто» без подачи пробного вещества в клапаны.

7.8.2 Создать на входе клапана пробное давление, равное 0,1 кгс/см<sup>2</sup>, и поддерживать его в течение 60 с.

Вариант 1



Вариант 2

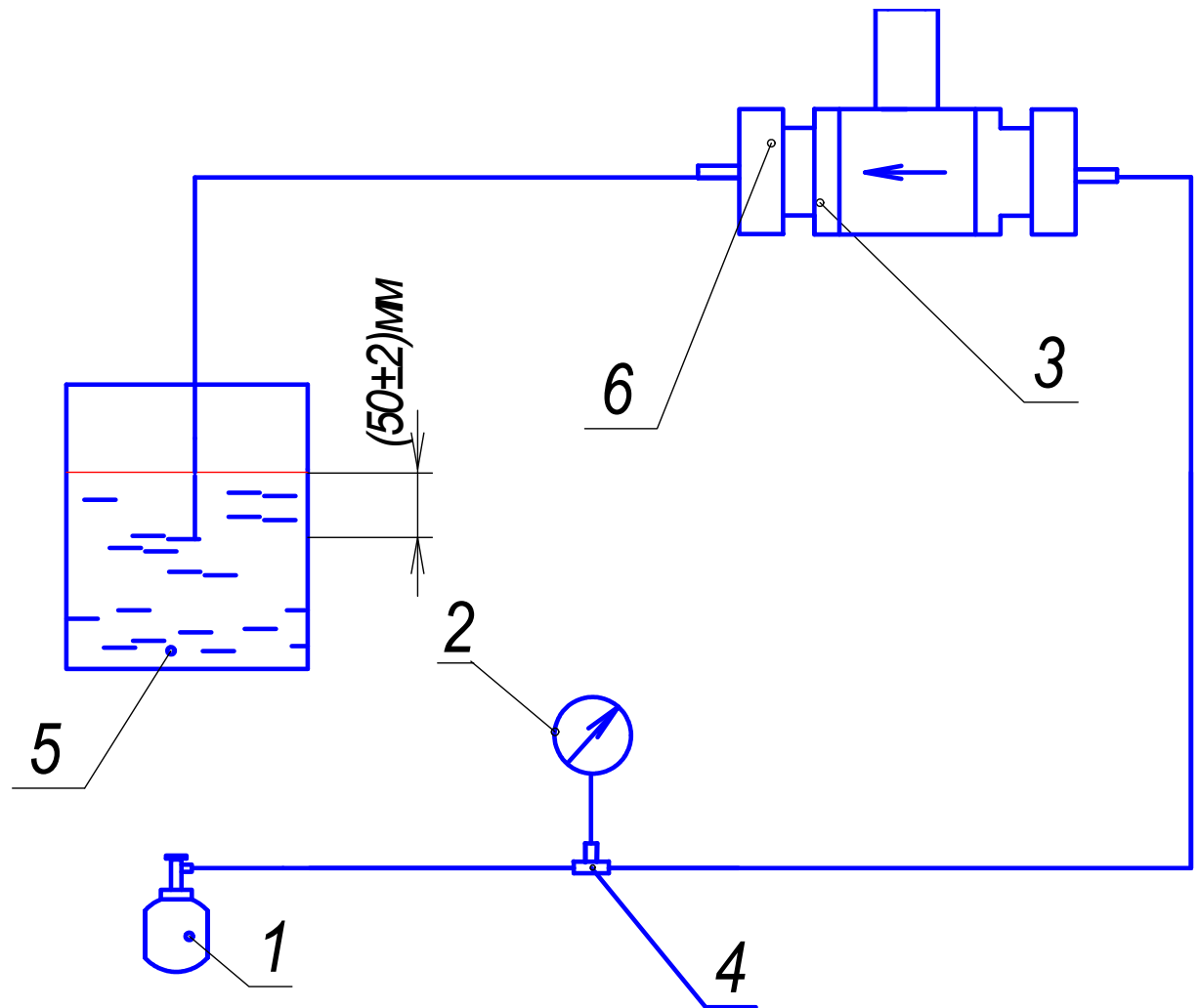


КЭГ-9720 имеет диаметр присоединительного отверстия  $D_{пр.}$  G 1/2-В или  $D_{пр.}$  G 3/4-В или  $D_{пр.}$  G 1-В или  $D_{пр.}$  G 1 1/4-В

$D_1$  – диаметр газопровода подводящего;

$D_2$  – диаметр газопровода отводящего

Рисунок 7.1 – Клапан. Монтаж клапана на газопроводе



- 1 – мех резиновый тип Б-1 ТУ3810682-80;
- 2 – манометр, предел измерения 0,1 МПа ( $10 \text{ кгс/см}^2$ ), класс точности 0,4;
- 3 – клапан;
- 4 – тройник;
- 5 – ванна с водой;
- 6 – штуцер.

Рисунок 7.2 – Клапан. Схема проверки герметичности затвора клапана

7.8.3 Результаты проверки считаются положительными, если в каждом из двух рабочих положений клапанов по истечении времени выдержки отсутствуют видимые утечки. Образование неотрывающихся пузырьков браковочным признаком не является.

7.9 Периодически, раз в квартал, необходимо проверять затяжку питающих проводов и очищать от загрязнения и пыли электромагнитную катушку.

## 8 Указание мер безопасности

8.1 Монтаж клапанов должен производиться специализированными предприятиями.

8.2 По способу защиты человека от поражения электрическим током по ГОСТ 12.2.007.0-75 клапаны соответствуют классу III.

8.3 Все электромонтажные работы с клапаном производить только при отключенном напряжении питания.

## 9 Гарантии изготовителя

9.1 Изготовитель гарантирует соответствие клапана требованиям ИБЯЛ.685181.001 ТУ-2003 при соблюдении потребителем условий транспортирования, хранения, монтажа и эксплуатации.

9.2 Гарантийный срок хранения клапанов – 6 месяцев, гарантийный срок эксплуатации клапанов — 18 месяцев со дня отгрузки потребителю.

9.3 Гарантийный ремонт и сервисное обслуживание клапанов проводятся на предприятии-изготовителе или в сервисном центре. Список сервисных центров приведен в разделе «Представительства» на сайтах предприятия.

9.4 В случае выхода клапанов из строя по причине попадания механических частиц (окалины, стружки, кусков электродов и прочего) изготовитель претензий по гарантийным обязательствам не принимает.



## 10 Возможные неисправности и способы их устранения

10.1 Возможные неисправности и способы их устранения приведены в таблице 10.1

Таблица 10.1

Наименование неисправности и внешние признаки	Вероятная причина	Способы устранения
При подаче управляющего напряжения не происходит срабатывания клапана	1 Обрыв кабеля подключения 2 Неправильная полярность напряжения питания	1 Найти и устранить обрыв 2 Восстановить правильное подключение кабеля
Наличие утечки затвора при закрытом клапане	Попадание загрязнений или механических частиц (окалины, стружки, кусков электродов и прочего) при монтаже клапана	Демонтировать клапан. Очистить от загрязнений и механических частиц
Отсутствие герметичности в месте присоединения к газопроводу	Неправильно проведенный монтаж клапана.	Рекомендуется применять ленту фторопластовую ФУМ или аналогичный уплотняющий материал

10.2 Перечень возможных критических отказов:

- потеря герметичности по отношению к внешней среде корпусных деталей;
- потеря герметичности по отношению к внешней среде неподвижных соединений.

10.3 Критерии предельных состояний клапанов:

- развитие несплошностей (отслоения, трещины, ситовины, газовые раковины, волосовины, неоднородные включения и т. п.);
- отклонение геометрических параметров рабочих поверхностей деталей сверх допустимых значений;
- снижение момента затяжки крепежных деталей.

## 11 Сведения об утилизации

11.1 Клапаны не имеют химических, механических, радиационных, электромагнитных, термических и биологических воздействий на окружающую среду.

11.2 По истечении установленного срока службы клапаны не наносят вреда здоровью людей и окружающей среде.

11.3 Утилизация клапанов должна производиться в соответствии с правилами, действующими в эксплуатирующей организации.

## 12 Свидетельство о приемке

12.1 Клапан с электромагнитным приводом КЭГ 9720 ИБЯЛ.685181.001-\_\_\_\_\_, заводской номер \_\_\_\_\_, изготовлен и принят в соответствии с обязательными требованиями государственных стандартов, действующей технической документацией и признан годным для эксплуатации.

Представитель предприятия МП (место печати)

\_\_\_\_\_

дата

Руководитель предприятия

М.П. \_\_\_\_\_

личная подпись

\_\_\_\_\_

расшифровка подписи

\_\_\_\_\_

год, месяц, число

## 13 Свидетельство об упаковывании

13.1 Клапан с электромагнитным приводом КЭГ 9720 упакован согласно требованиям, предусмотренным в действующей технической документации.

Дата упаковки \_\_\_\_\_

(штамп)

Упаковку произвел \_\_\_\_\_

(штамп упаковщика)

14 Сведения об отгрузке

14.1 Дата отгрузки наносится на упаковку.

14.2 Упаковку сохранять до конца гарантийного срока (для сохранения сведений о дате отгрузки).



## Приложение А

(справочное)

## Расчет расходных характеристик

А.1 Объемный расход и потери давления на клапане определяются по следующим формулам

$$Q = \sqrt{\frac{0,0157 \cdot \Delta P \cdot DN^4}{\zeta \cdot \gamma}}, \quad (\text{A.1})$$

$$\Delta P = \frac{\zeta \cdot \gamma \cdot Q^2}{0,0157 \cdot DN^4}, \quad (\text{A.2})$$

$$Q_H = Q \cdot (P + 1), \quad (\text{A.3})$$

где  $Q$  – объемный расход среды при эксплуатационных условиях, м<sup>3</sup>/ч;  
 $Q_H$  – объемный расход среды через клапан, приведенный к нормальным условиям, нм<sup>3</sup>/ч;  
 $\Delta P$  – потери давления на клапане, кПа;  
 $DN$  – номинальный диаметр клапана, мм;  
 $\zeta$  – коэффициент сопротивления клапана;  
 $\gamma$  – удельный вес среды при эксплуатационных условиях, кгс/ м<sup>3</sup>.

А2 Удельный вес среды определяется следующим образом

$$\gamma = \frac{P_{абс} \cdot (P + 1)}{R \cdot (T_{абс} + t)}, \quad (\text{A.4})$$

где  $P_{абс}$  – абсолютное давление, равное 10330 кгс/ м<sup>3</sup>  
 $T_{абс}$  – абсолютная температура среды, равная 273,15 К;  
 $t$  – температура окружающей среды, °С;  
 $P$  – избыточное давление до клапана, кгс/см<sup>2</sup>;  
 $R$  – удельная газовая постоянная среды, кгс·м/(кг·К);  
 Примечание - Для метана (природный газ)  $R=52,8$  кгс·м/(кг·К);  
 для воздуха  $R=29,27$  кгс·м/(кг·К).

А.3 Пример расчета потерь на клапане

Исходными данными являются - давление перед клапаном  $P=0,03$  кгс/см<sup>2</sup>, расход газа через клапан, приведенный к нормальным условиям  $Q_H=0,6$  нм<sup>3</sup>/ч, температура окружающей среды 20 °С, номинальный диаметр клапана  $DN 15$ , коэффициент сопротивления  $\zeta = 5,2$ .

$$\text{Удельный вес среды: } \gamma = \frac{10330 \cdot (0,03 + 1)}{52,8 \cdot (273 + 20)} = 0,688 \text{ кгс/м}^3.$$

$$\text{Объемный расход: } Q = \frac{Q_H}{(P + 1)} = \frac{0,6}{0,03 + 1} = 0,582 \text{ м}^3/\text{ч}.$$

Потери давления на клапане составят:

$$\Delta P = \frac{\zeta \cdot \gamma \cdot Q^2}{0,0157 \cdot DN^4} = \frac{5,2 \cdot 0,688 \cdot 0,582^2}{0,0157 \cdot 15^4} = 0,001 \text{ кПа}.$$

А.4 Ориентировочное значение потерь давления  $\Delta P$  на клапанах при заданных значениях расхода рабочей среды и давления на входе клапанов  $P$  приведены в таблице А1.

Таблица А.1

Обозначение	Заданный расход рабочей среды, м <sup>3</sup> /ч	P, кгс/см <sup>2</sup>	$\Delta P$ , кПа
ИБЯЛ.685181.001	0,6	0,03	0,001
ИБЯЛ.685181.001-01	0,9		0,0011
ИБЯЛ.685181.001-02	1,3		0,0009
ИБЯЛ.685181.001-21	50		0,013

## Лист регистрации изменений

Изм.	Номера листов (страниц)				Всего листов (страниц) в докум.	Номер документа	Подпись	Дата
	измененных	замененных	новых	аннулированных				