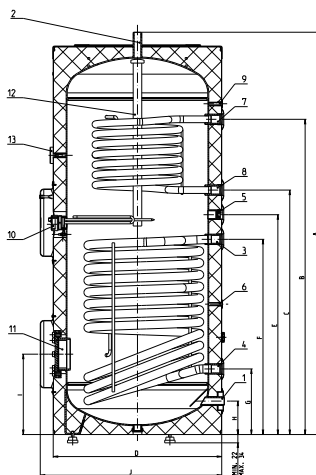
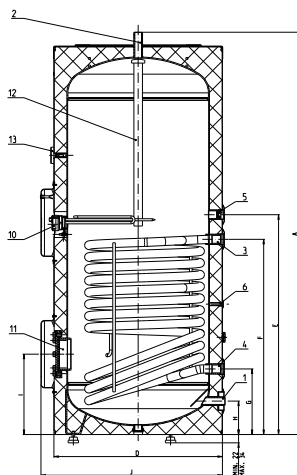


Technické informácie VTS



1. Studená voda (G1")
2. TUV (G1")
3. Výmenník tepla - solár - vstup (G1")
4. Výmenník tepla - solár - výstup (G1")
5. Cirkulácia (G3/4")
6. Rúrka pre senzor solárneho ohrevu (ø9)
7. Výmenník tepla - vstup (200 l - G3/4", 300, 400, 500 l - G1")
8. Výmenník tepla - výstup (200 l - G3/4", 300, 400, 500 l - G1")
9. Rúrka pre senzor výmenníka ÚK (ø9)
10. Elektrické ohrievacie teleso (G5/4")
11. Čistiaci otvor (ø115)
12. Ochranná anóda
13. Teplomer

VTS 200/2, VTS 300/2, VTS 400/2, VTS 500/2 VTS 200/3, VTS 300/3, VTS 400/3, VTS 500/3

Technické údaje



TYP	VTS 200/2	VTS 300/2	VTS 400/2	VTS 500/2	VTS 200/3	VTS 300/3	VTS 400/3	VTS 500/3
Objednávacie čísla	225067	225070	224993	224996	225068	225072	224994	224997
Objem (l)	200	300	400	500	200	300	400	500
Spôsob ohrevu	elektrický/solárny				elektrický/solárny/cirkulačná voda ÚK			
Vyhotovenie	tlakový							
Pretlak v nádrži (MPa)	0,6		1,0		0,6		1,0	
Elektrické pripojenie	1/N/PE ~ 230 V							
Príkon (kW)	2							
Max. vypínacia teplota termostatu (°C)	60 (- 5)							
Inf. čas el. ohrevu z 15°C na 60°C (min)	180	270	300	330	180	270	300	330
Typ výmenníka UK					rúrkový			
Pretlak vo výmenníku (MPa)					0,6	1,0		
Aktívna plocha výmenníka (m²)					0,6	0,7	1,0	
Objem kvapaliny výmenníka (l)					3	5	6,2	
Typ výmenníka - solár	rúrkový							
Pretlak vo výmenníku - solár (MPa)	0,6		1,0		0,6		1,0	
Aktívna plocha výmenníka - solár (m²)	0,92	1,5	1,9	2,25	0,92	1,5	1,9	2,25
Objem kvapaliny výmenníka - solár (l)	5,8	9,5	11,1	13,1	5,8	9,5	11,1	13,1
Výkon výmenníka tepla - solár (kW)	22,5	48,4	53,7	65,3	22,5	48,4	53,7	65,3
Hmotnosť (kg)	87	121	186	211	98	130	195	225
Elektrické krytie	IP 24							
Trieda energetickej účinnosti*	E	D	E	E	E	D	E	E

* údaje zodpovedajú oficiálnym a od septembra 2015 platným požiadavkám pre zariadenia pre prípravu teplej vody (Smernica EU č. 812/2013) ako aj aktuálnym skúšobným požiadavkám EN 50440 pre ohrievače vody

Rozmery

TYP	200/2	300/2	400/2	500/2	200/3	300/3	400/3	500/3
A (mm)	1 574	1 552	1 543	1 813	1574	1 552	1 543	1 813
B (mm)	-	-	-	-	1 205	1 216	1 200	1 400
C (mm)	-	-	-	-	932	943	1 000	1 100
D (mm)	520	650	750	750	520	650	750	750
E (mm)	837	848	905	1005	837	848	905	1 005
F (mm)	742	753	810	910	742	753	810	910
G (mm)	220	253	260	260	220	253	260	260
H (mm)	102	129	110	110	102	129	110	110
I (mm)	280	310	295	295	280	310	295	295
J (mm)	570	700	800	800	570	700	800	800