



LC1 DFK●.



LC1 DPK●.

### Специальные контакты

Специальные контакты **LC1 D●K** предназначены для коммутации трехфазных одно- и многоступенчатых конденсаторных батарей. Эти контакты соответствуют МЭК 60947-4-1 согласно категории применения AC-6b и сертифицированы в системах UL, CSA и CCC.

### Применение контактов

#### Технические условия

Контакты, оснащенные блоком контактов предварительного срабатывания и гасящих резисторов (внешние провода сопротивления), ограничивающих величину тока до 60 In. Ограничение тока при включении увеличивает срок службы всех компонентов установки, особенно предохранителей и конденсаторов.

Конструкция дополнительного модуля гарантирует безопасную эксплуатацию и длительный срок службы установки.

#### Условия эксплуатации

Нет необходимости применять дроссели ни в одноступенчатой, ни в многоступенчатой конденсаторной батарее.

Защита от коротких замыканий может быть обеспечена при помощи предохранителей типа gL, рассчитанных на 1,7...2 In.

#### Максимальная мощность

Значение мощности, указанные в приведенной ниже таблице, действительны для следующих условий эксплуатации:

Предполагаемый пиковый ток при включении	LC1 D●K	200 In
Максимальная частота коммутации	LC1 DFK, DGK, DLK, DMK	240 коммут. циклов в час
	LC1 DPK, DTK, DWK	100 коммут. циклов в час
Коммутационная износостойкость при номинальной нагрузке	Все типы контактов	400 В 300 000 коммут. циклов
		690 В 200 000 коммут. циклов

Номинальная мощность <sup>(1)</sup> согласно МЭК 60947-4-1, AC-6b 50/60 Гц, $\theta \leq 60^\circ\text{C}$				Доп. контакты мгновенного действия		Момент затяжки для кабельных наконечников	№ по каталогу (дополните кодом напряжения цепи управления) <sup>(2)</sup>	Масса
230 В	400 В	440 В	690 В	НО	НЗ			
кВАр	кВАр	кВАр	кВАр	Н	М	Н · м		кг
7	13	13	21	1	2	1,7	<b>LC1 DFK●●</b>	0,530
9	16	17	27	1	2	1,7	<b>LC1 DGK●●</b>	0,530
11	20	21	33	1	2	2,5	<b>LC1 DLK●●</b>	0,570
14	25	27	42	1	2	2,5	<b>LC1 DMK●●</b>	0,570
17	30	32	50	1	2	5	<b>LC1 DPK●●</b>	1,070
22	40	43	67	1	2	5	<b>LC1 DTK●●</b>	1,070
35	63	67	104	1	2	9	<b>LC1 DWK12●●</b>	1,650

### Коммутация многоступенчатых конденсаторных батарей

(с одинаковыми или различными значениями мощности)

Нужный контактор выбирается из приведенной выше таблицы по величине мощности коммутируемой ступени.

Пример: трехступенчатая конденсаторная батарея на 50 кВАр.

Температура 40 °C и U = 400 В или 440 В.

Одна ступень в 25 кВАр: контактор LC1 DMK, одна ступень 15 кВАр: контактор LC1 DGK и одна ступень 10 кВАр: контактор LC1 DFK.

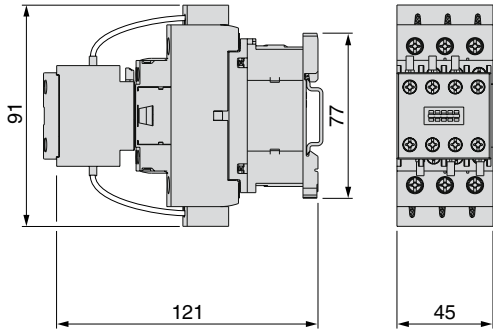
(1) Номинальная мощность контактора в соответствии со схемой, представленной на следующей странице.

(2) Стандартные напряжения цепи управления (сроки поставки различаются, проконсультируйтесь в Schneider Electric):

Вольты	24	48	110	120	220	230	240	380	400	415	440
50/60 Гц	B7	E7	F7	G7	M7	P7	U7	Q7	V7	N7	R7

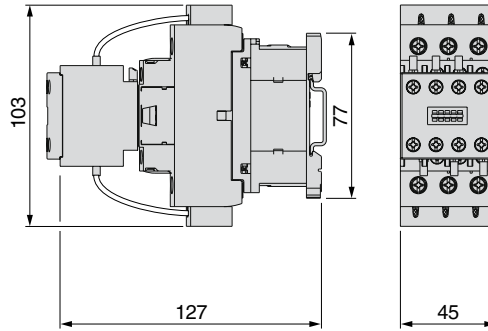
## Размеры

### LC1 DFK, DGK



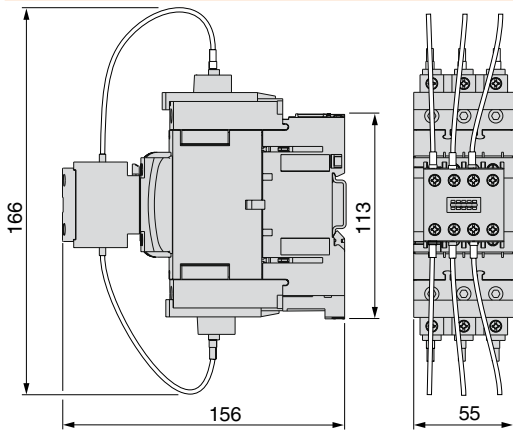
LC1	Тип крепления
DFK	LC1 D18
DGK	LC1 D18

### LC1 DLK, DMK



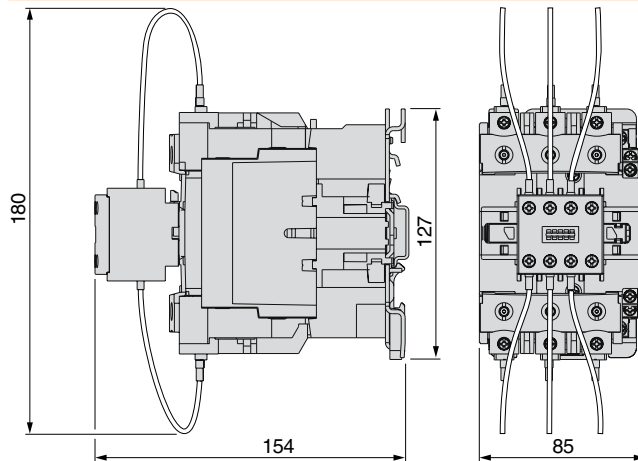
LC1	Тип крепления
DLK	LC1 D25
DMK	LC1 D32

### LC1 DPK, DTK



LC1	Тип крепления
DPK	LC1 D40A
DTK	LC1 D65A

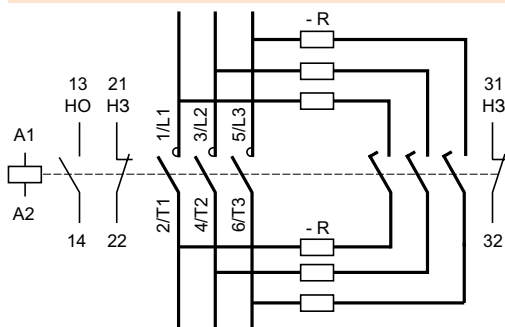
### LC1 DWK



LC1	Тип крепления
DWK	LC1 D80

## Схемы

### LC1 DоK



R = Резистивные схемы заводской сборки