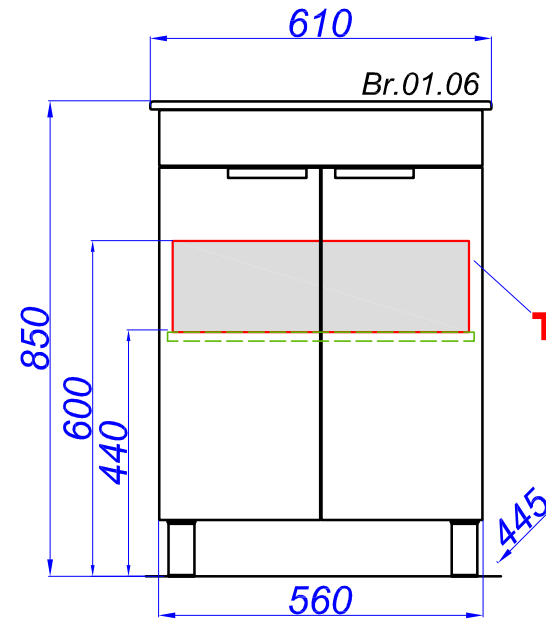
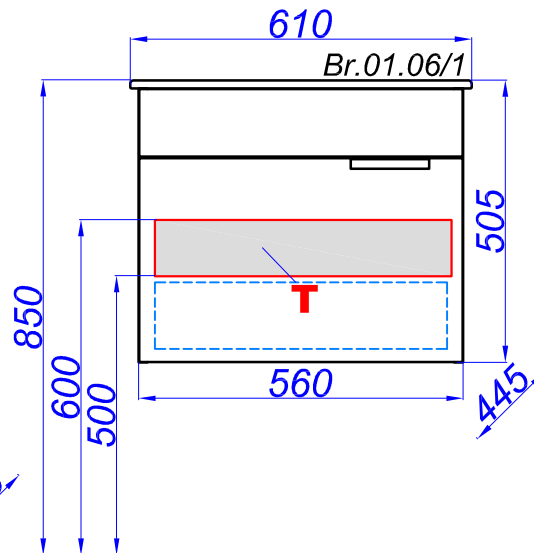
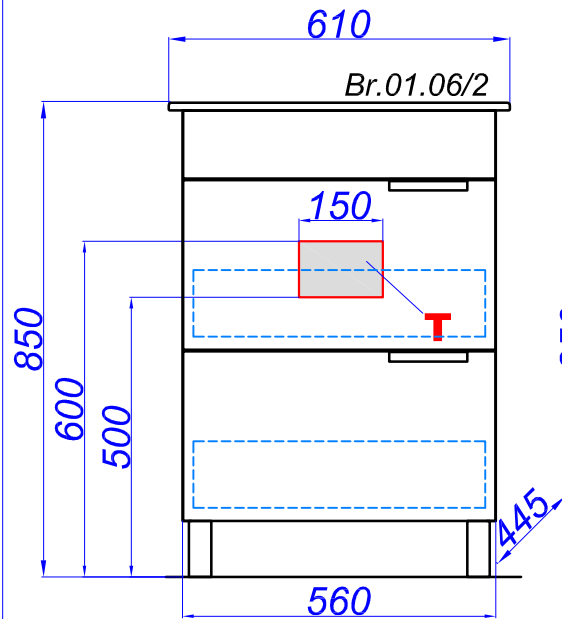
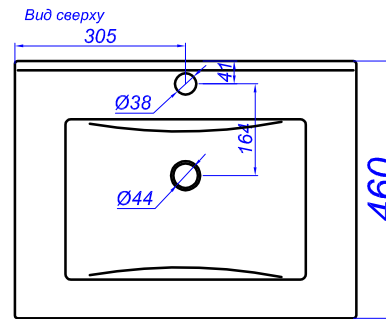
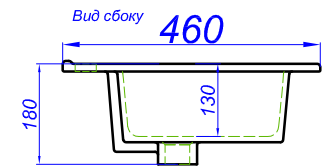
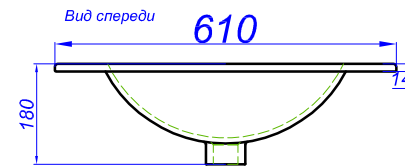
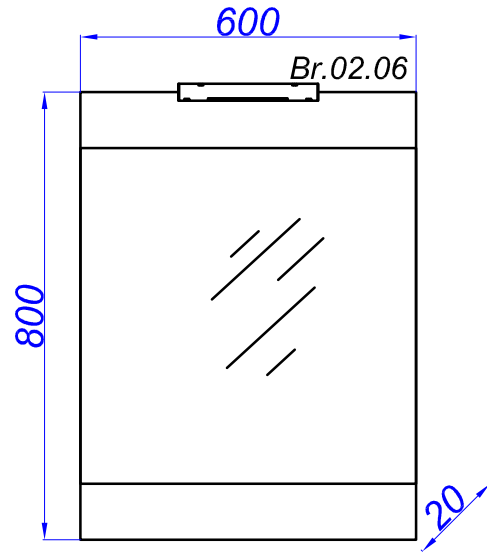
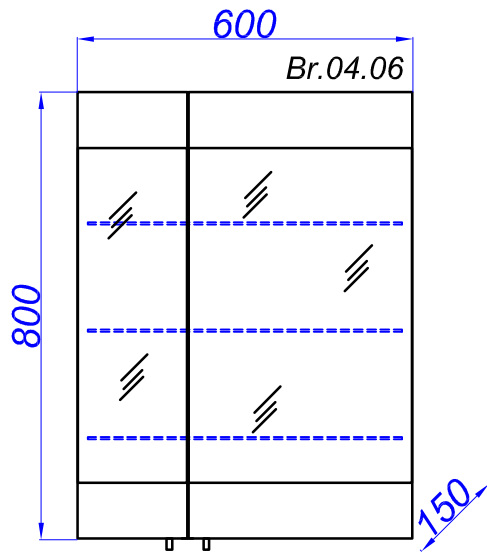


"Бриз 60"



T - место подвода воды и слив