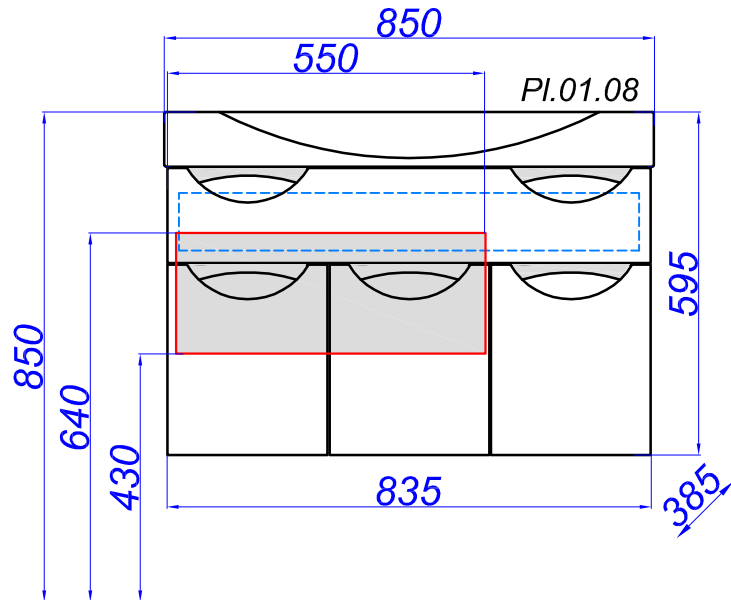
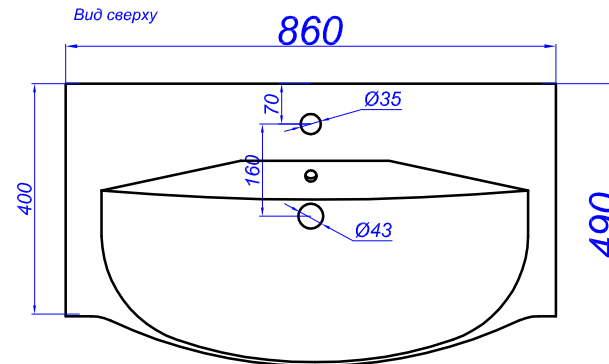
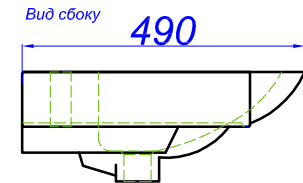
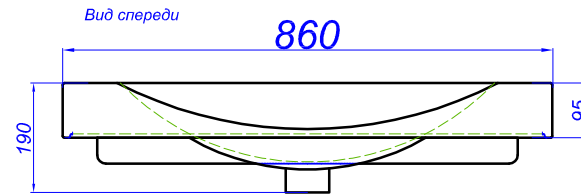
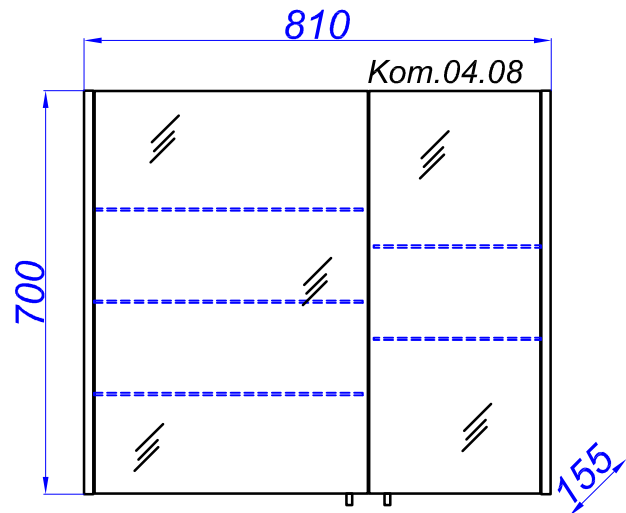


# "Плазма 85"



**T** - место подвода воды и слив