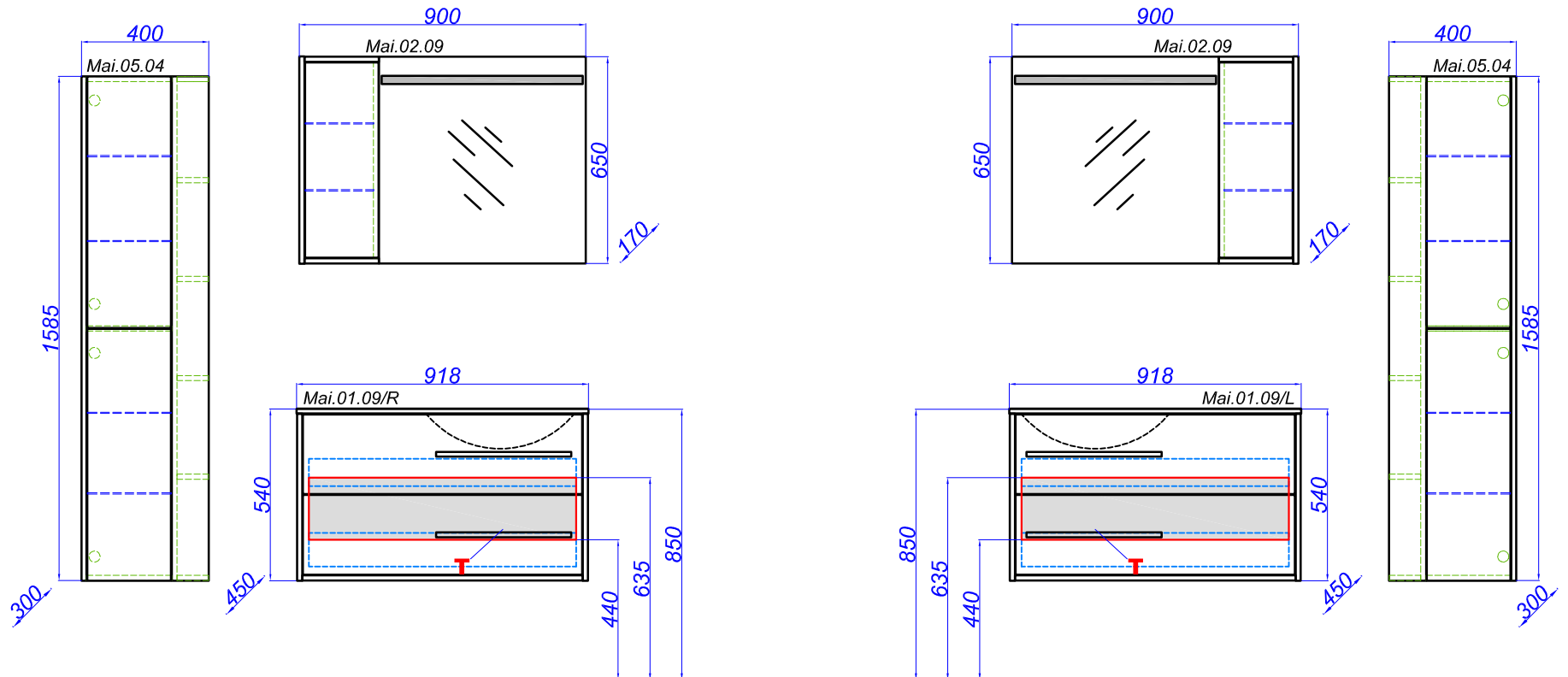


Miami 900



T - место подвода воды и слив

