



RU

silent+ MINI LIME

КОНДЕНСАТНЫЙ НАСОС

Мини-помпы Silent+ Mini Lime разработаны с учётом целостного системного подхода и предоставляют множество возможностей, которые превращают изделие в действительно бесшумную систему. Мини-помпы идеально подходят для офисных помещений и переговорных комнат.



Макс. производительность 12 л/ч



Макс. реком. высота подъёма 10 м (при расходе воды 6 л/ч)



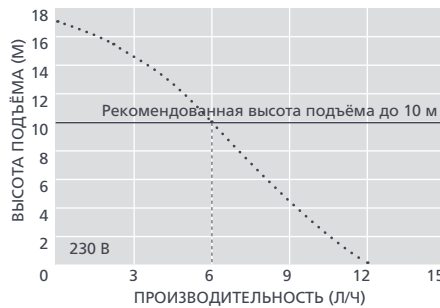
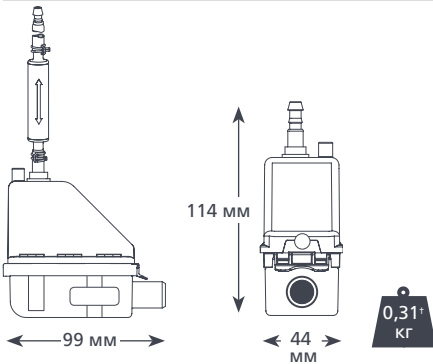
21 дБ(A)

ОСОБЕННОСТИ

- Акустический демпфер-глушитель
- Помпа встраивается в угловой элемент монтажного короба
- Возможен лево- или правосторонний монтаж

ПРИМЕНЕНИЕ

- До 16 кВт / 54000 БТЕ/ч
- Настенные раздельные компрессорно-конденсаторные системы
- ✓ **Идеально подходят для...** частого использования в местах, где требуется полная тишина



АКСЕССУАРЫ XTRA

Описание	Артикул
Предохранитель на 1 А	FP2620
Переходник "труба-канализационный стояк"	FP2038
Виниловая трубка в оплётке 1/4 дюйма (6 мм)	AX5100

Xtra Дополнительные аксессуары для монтажа указаны в нашем дополнительном каталоге Aspen Xtra

ТЕХНИЧЕСКИЕ ХАРАКТЕРИСТИКИ SILENT+ MINI LIME

Макс. производительность	12 л/ч (при нулевой высоте подъёма)
Макс. реком. высота подъёма	10 м
Высота всасывания до	-
Уровень шума (на расстоянии 1 м)	21 дБ(A)
Электропитание	230 В перем. тока, 50-60 Гц, 0,1 А*
Режим работы	Прерывистый
Класс изоляции	Устройство класса II
Мощность блока до	16 кВт / 54000 БТЕ/ч
Макс. температура воды	40°C / 104°F
Выходная трубка	Трубка с внутр.диам. 6 мм
Степень защиты IP	IPX4
Выключатель-предохранитель	на 30 А Н.З.
Тепловая защита	✓
Полная герметизация	✓
Самовсасывание	✓

ВАРИАНТЫ SILENT+ MINI LIME

Система	Цвет	Артикул
Slimline	Слоновая кость	FP3312
"	Белый	FP3319
BVJ (Aerco)	Слоновая кость	FP3316
"	Белый	FP3320
Inoac	Слоновая кость	FP3317
"	Белый	FP3321
Artiplastic	Слоновая кость	F3315
Набор для замены насоса Silent+ Mini Lime†		FP3322

* Возможны исполнения для другого напряжения
† Только помпа - без монтажного короба

В КОМПЛЕКТЕ

Насос Silent+ Mini Lime (с выходной трубкой длиной 300 мм с соединителем и неотсоединяемым кабелем электропитания длиной 1,5 м) • Акустический демпфер-глушитель и выходная трубка 1 м с соединителем • Зелёная входная трубка длиной 220 мм с внутренним диаметром 14 мм • Виниловая трубка для забора воздуха, 150 мм с внутренним диаметром 6 мм • Антисифонное устройство • Угловой патрубков спереди и сзади • Канал длиной 800 мм спереди и сзади • Внутренний рукав для прокладки кабелей (только для системы Slimline) • Прокладка (только для систем Slimline, BVJ и Inoac/Inaba) • Потолочная пластина • Комплект соединителя трубы отвода • Комплект аксессуаров для монтажа • Инструкция по установке

- 📖 Скачать инструкцию можно на сайте aspenspumps.com
- ▶ Посмотреть видеоролик по монтажу можно на сайте aspenspumps.com