



Насос фонтанный с комплектом

FP 750 E, Арт. № 7650

FP 1000 E, Арт. № 7651

FP 1400 E, Арт. № 7652

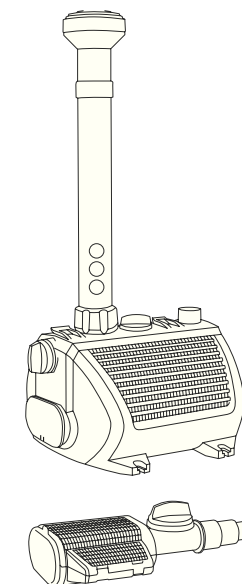
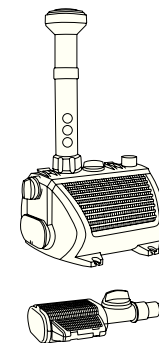
FP 1800 E, Арт. № 7653

FP 2500 E, Арт. № 7654

FP 4000 E, Арт. № 7655

FP 5000 E, Арт. № 7656

FP 7500 E, Арт. № 7657



Инструкция по эксплуатации



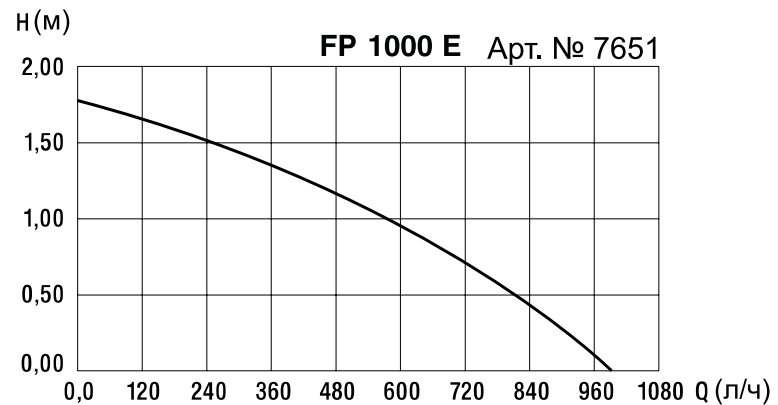
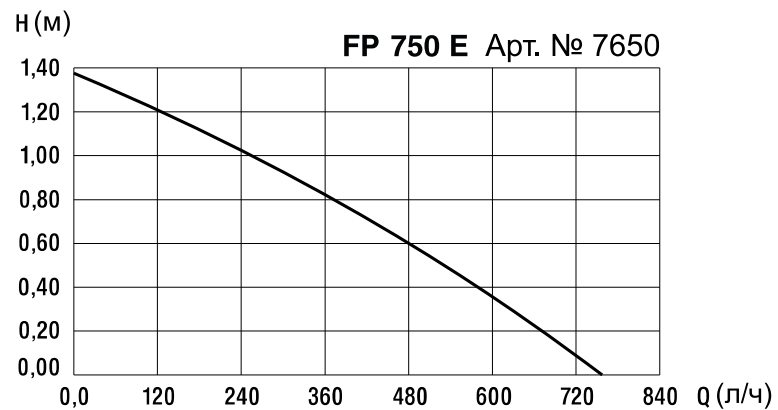
ME 77

Технические характеристики

Для заметок

Наименование	FP750E	FP1000E	FP1400E	FP1800E	FP2500E	FP4000E	FP5000E	FP7500E
Арт. №	7650	7651	7652	7653	7654	7655	7656	7657
Номинальная мощность	8 Вт	15 Вт	18 Вт	25 Вт	30 Вт	60 Вт	80 Вт	120 Вт
Производительность	750 л/ч	1000 л/ч	1400 л/ч	1800 л/ч	2300 л/ч	4200 л/ч	4800 л/ч	7500 л/ч
Максимальная высота подъема воды	1,3 м	1,8 м	2,0 м	2,2 м	2,4 м	3,2 м	3,9 м	4,5 м
Резьба соединительного штуцера насоса	G 3/4"				G 1"			
Максимальная глубина погружения	4 м							
Длина силового кабеля	10 м							
Допустимая температура окружающей среды	4°C...35°C							
Параметры электросети	230 В ~, 50 Гц							

Рабочие характеристики



7. Вывод из эксплуатации

Зимовка

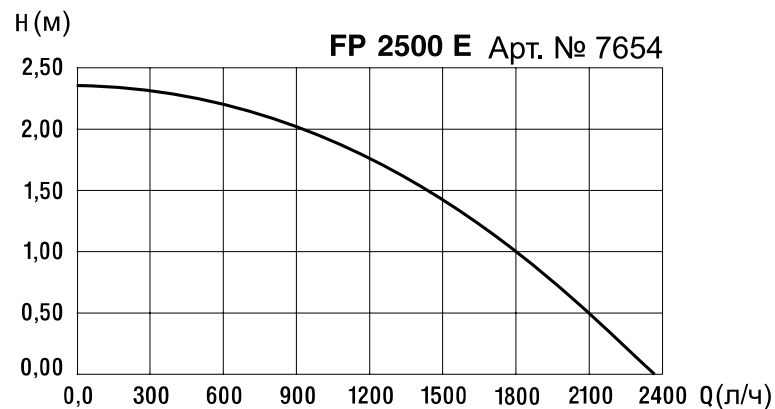
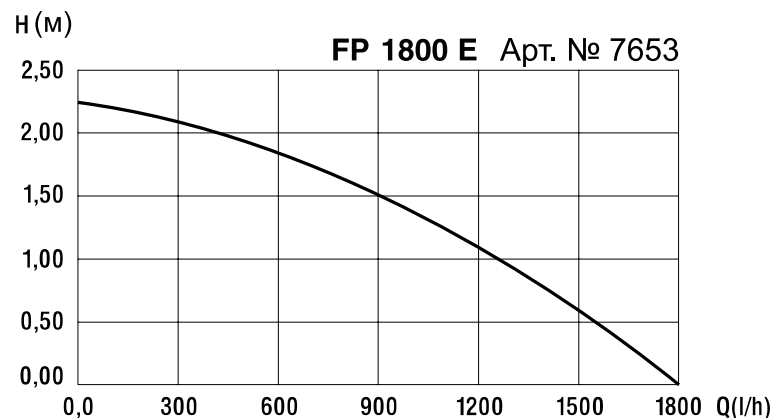
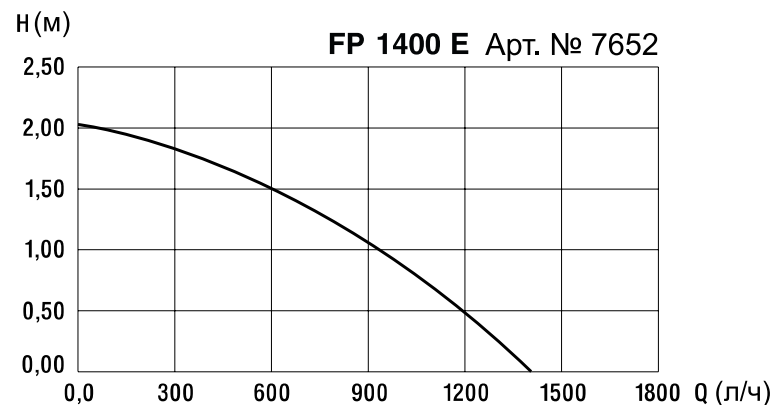
Место хранения должно быть недоступным для детей.

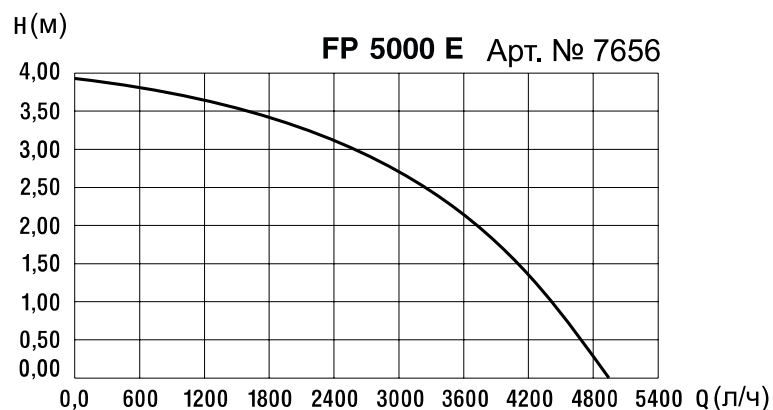
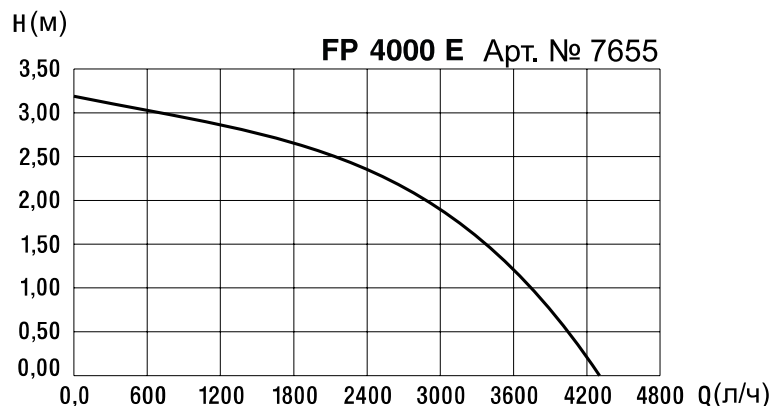


1. Перед наступлением заморозков извлеките насос из пруда и очистьте.
2. Во избежание трудностей при запуске весной, рекомендуется хранить насос в защищенном от мороза месте, в наполненной водой емкости.
При этом вилка штепсельного разъема силового кабеля не должна находиться в воде.

8. Рекомендуемые принадлежности

Светильник подводный GARDENA	Подводное освещение береговой линии и фонтанов.	Арт. № 7951
Розетка с пультом дистанционно управляемая GARDENA	Установка режимов работы фонтанов и освещения из жилой комнаты или террасы.	Арт. № 7874
Шланг для пруда спиральный GARDENA	Для присоединения блока дистанционного управления.	Арт. № 7896 Арт. № 7898
Наконечник (фонтанная насадка) GARDENA	Для индивидуального оформления пруда различными конфигурациями фонтанов.	Арт. №№ 7814...7823
Удлинитель телескопический GARDENA	Для удлинения фонтанной трубы.	Арт. № 7884 Арт. № 7885





Неисправность	Возможная причина	Устранение неисправности
Нет фонтана	Вилка штепсельного разъема насоса не вставлена в розетку электросети.	→ Вставьте вилку штепсельного разъема насоса в розетку электросети.
	Заблокирован ротор с крыльчаткой.	→ Очистьте насос.
	Закрыт регулятор насоса или блока дистанционного управления.	→ Откройте соответствующий регулятор.
FP 1800 E, FP 2500 E, FP 7500 E,	Тепловой защитный выключатель отключил насос (работа всухую).	1. Отсоедините насос от электросети и охладите. 2. Вставьте вилку штепсельного разъема в розетку через ~ 2 мин.
FP 750 E, FP 1000 E, FP 1400 E, FP 4000 E, FP 5000 E, FP 7500 E	Электронная защита от работы всухую отключила насос.	→ Отсоедините насос от электросети, поставьте насос в воду, и снова вставьте вилку штепсельного разъема в розетку электросети.
Уменьшенный, неправильный фонтан	Грязевые отложения в фонтанной насадке.	→ Очистьте фонтанную насадку и фонтанную трубу.
	Воздушные пробки в шланге	→ Залейте водой шланг, соединяющий блок дистанционного управления и насос (см. раздел "Ввод в эксплуатацию").
	Грязевые отложения в базовом или дополнительном фильтре.	→ Очистьте корпус базового или дополнительного фильтра

Если неисправность своими силами устранить не удалось, также в случае возникновения других неисправностей обратитесь в сервисный центр.

6. Возможные неисправности и способы их устранения

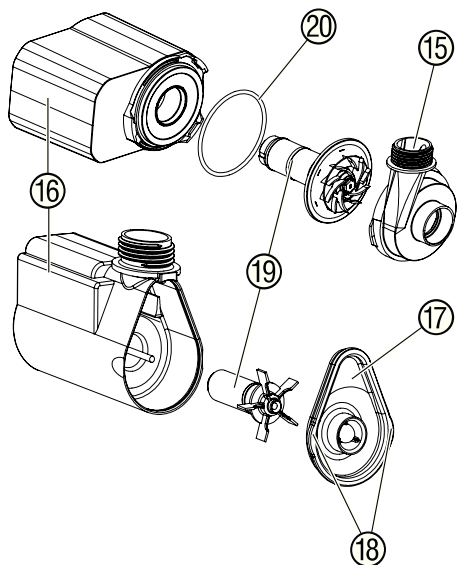


Внимание!

Возможно поражение электрическим током!

→ Перед устранением неисправностей выньте вилку штепсельного разъема силового кабеля насоса из розетки электросети!

Чистка насоса



1. Извлеките насос из корпуса фильтра (см. раздел "Техническое обслуживание").

2. **FP 750 E:** Ослабьте фиксаторы ⑱ и отделите крышку насоса ⑲ от корпуса электродвигателя ⑯.

Все другие насосы:

Поверните корпус насоса ⑮ по направлению против часовой стрелки и затем оттяните его вдоль оси от корпуса электродвигателя ⑯.

3. Извлеките ротор с крыльчаткой ⑲ из корпуса электродвигателя ⑯ и очистьте.

4. Установите очищенный ротор с крыльчаткой ⑲ на свое место в корпус электродвигателя ⑯.

5. **FP 750 E:** Надвиньте крышку насоса ⑲ на корпус электродвигателя ⑯ до слышимого щелчка фиксаторов.

Все другие насосы: Корпус насоса ⑮ прижмите вдоль оси к корпусу электродвигателя ⑯ и поверните по направлению часовой стрелки.

FP 4000 E, FP 5000 E, FP 7500 E: При сборке проследите, чтобы уплотнительное кольцо ⑳ занимало правильное положение в корпусе электродвигателя ⑯.

Насос фонтанный с комплектом

**FP 750 E, FP 1000 E, FP 1400 E, FP 1800 E,
FP 2500 E, FP 4000 E, FP 5000 E, FP 7500 E.**

Добро пожаловать в водный мир GARDENA...



Внимательно прочитайте данную инструкцию по эксплуатации и следуйте ее указаниям. Используйте данную инструкцию по эксплуатации, для ознакомления с насосом фонтанным с комплектом (далее в тексте насос), его правильным использованием и требованиями безопасности.



В целях безопасности дети моложе 16 лет, также люди не знакомые с данной инструкцией по эксплуатации не должны пользоваться этим насосом.

→ Храните данную инструкцию в надежном месте.

Содержание

1. Область применения.....	5
2. Безопасность.....	6
3. Сборка.....	7
4. Ввод в эксплуатацию.....	9
5. Техническое обслуживание.....	11
6. Возможные неисправности и способы их устранения....	12
7. Вывод из эксплуатации.....	14
8. Рекомендуемые принадлежности.....	14

Приложения

Технические характеристики.....	2
Рабочие характеристики.....	2,3,4

1. Область применения

Назначение

Насос предназначен частного (бытового) пользования. Он не предназначен для совместной эксплуатации с оросительными устройствами и системами. Насос может быть установлен как на открытом воздухе, так и в помещении.



Внимание!

Насос не предназначен для длительного промышленного применения. Нельзя перекачивать агрессивные, легко воспламеняющиеся или взрывчатые жидкости (например, бензин, нефть, нитрорастворители), морскую воду, также жидкие пищевые продукты и питьевую воду.

2. Безопасность

Электробезопасность

Насос должен быть подключен через автомат защитного отключения по току утечки (FI выключатель, аварийный прерыватель цепи). Насос должен быть установлен на твердом основании в устойчивом положении.

➔ Проконсультируйтесь у специалиста - электрика.

Перед любыми работами по техническому обслуживанию отсоединяйте насос от электросети.

Сечение провода кабеля электросети и удлинительного кабеля не должно быть меньше, чем у силового кабеля насоса. Используйте только стандартные удлинители промышленного изготовления.

Данные, обозначенные на информационной табличке насоса, должны соответствовать параметрам электросети.



Внимание!

Напряжение электрической сети ниже 220 В может стать причиной выхода из строя любого электроприбора!



Внимание!

После прекращения работы, при простое и перед техническим обслуживанием вынимайте вилку штепсельного разъема силового кабеля насоса из розетки электросети!

Нельзя включать насос, если в воде находятся люди.

Бассейны для плавания и садовые пруды должны соответствовать действующим международным и национальным стандартам, нормам и правилам.

➔ Проконсультируйтесь у специалиста - электрика.

Указания по безопасному использованию

Не допускайте работы насоса всухую. Работа без воды приведет к выделению избыточного тепла и уничтожит насос.

Перед каждым использованием, сначала произведите наружный осмотр насоса, есть ли у него повреждения (особенно у силового кабеля или вилки штепсельного разъема). Нельзя заменять силовой кабель насоса. При повреждении силового кабеля насос становится непригодным и ремонту не подлежит.

5. Техническое обслуживание



Внимание!

Возможно поражение электрическим током!

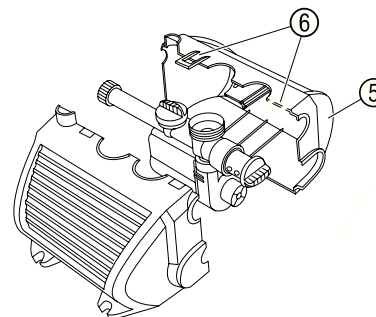
➔ Перед проведением технического обслуживания выньте вилку штепсельного разъема силового кабеля насоса из розетки электросети.

Не используйте твердые предметы и сильнодействующие моющие средства для чистки насоса.

Чистка фонтанной насадки и фонтанной трубы

1. Отвинтите фонтанную трубу.
2. Отвинтите фонтанную насадку от фонтанной трубы.
3. Очистьте фонтанную трубу и фонтанную насадку в чистой воде.

Чистка базового фильтра



1. Извлеките насос из воды.
2. Ослабьте фиксаторы ⑥ и раскройте корпус фильтра ⑤.
3. Корпус фильтра ⑤ очистьте струей воды.
4. Соедините вместе половинки корпуса фильтра ⑤ и сожмите их до слышимого щелчка.

Чистка дополнительного фильтра блока дистанционного управления

Легкое загрязнение

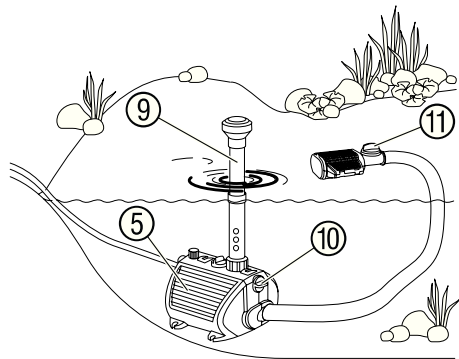
➔ Очистьте поверхность фильтра блока дистанционного управления под водой.

Сильное загрязнение

1. Отсоедините под водой блок дистанционного управления от шланга, избегая при этом попадания в шланг воздуха.
2. Извлеките блок дистанционного управления из воды, откройте фильтр, очистьте и снова закройте.
3. Присоедините под водой (чтобы в систему не попал воздух) блок дистанционного управления к шлангу.

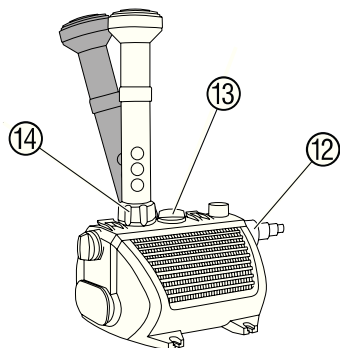
Ввод в эксплуатацию блока дистанционного управления

Указание: Для улучшения процесса всасывания подложите под блок дистанционного управления гравий. При использовании блока дистанционного управления, регулятор ⑩ должен быть полностью открыт.



1. Для устранения возможных воздушных пробок заправьте шланг водой.
2. Закрепите блок дистанционного управления у кромки пруда (например, камнями). Блок дистанционного управления должен находиться полностью под водой.
3. Регулятором ⑩ на блоке дистанционного управления установите необходимый расход воды для фонтана.

Дополнительный отвод



К боковому отводу ⑫ (ниппели диаметром - 1/2", 3/4" и 1") можно присоединять дополнительные потребители (см. раздел "Назначение"). Расход воды бокового отвода можно установить регулятором ⑬.

Указание: Фонтан можно установить точно по вертикали поворотом шарового шарнира ⑭.

Нельзя использовать силовой кабель для переноски насоса или для выдергивания вилки штепсельного разъема из розетки электросети. Предохраняйте силовой кабель от высокой температуры, масел и острых кромок.

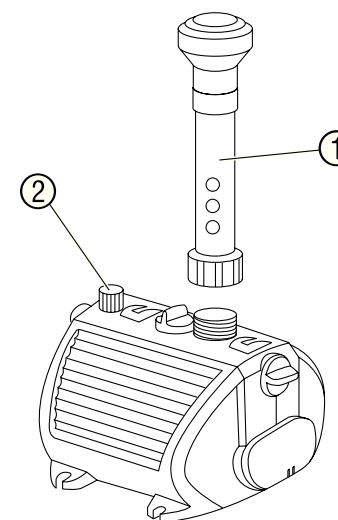
Температура перекачиваемой жидкости должна находиться в пределах 4 °С...35 °С.

Песок и другие абразивные вещества в жидкости являются причиной увеличения износа и снижения производительности насоса.

Соблюдайте тишину, особенно в общепринятое время для отдыха.

3. Сборка

Установка насоса



Установите корпус фильтра насоса на твердом основании в устойчивом положении (например, на плоском камне).

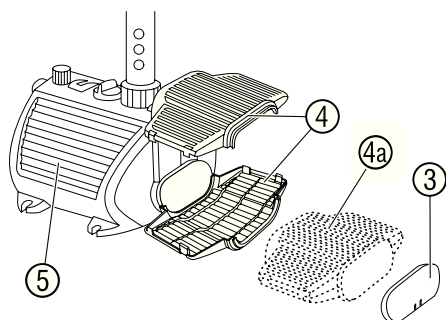
1. Привинтите фонтанную трубу ① с шаровым шарниром к насосу.
2. Навинтите необходимую фонтанную насадку а), б), с) или d) на фонтанную трубу ①.

② - Держатель для светильника подводного GARDENA, Арт. № 7951.

Все насосы	Арт. №№ 7650...7654		Арт. № 7655...7657
а) Каскад	б) Водный колокольчик	с) Струйный	д) Пенящийся источник

ВАРИАНТ 1: Установка на насос дополнительного фильтра

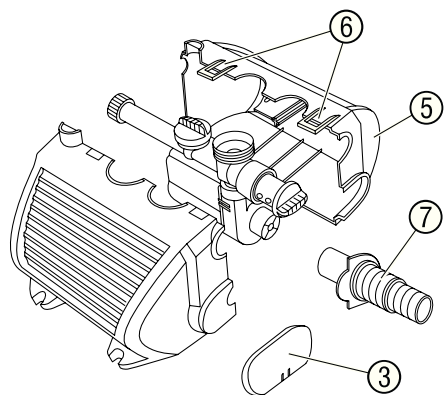
С целью продления периодичности технического обслуживания и увеличения срока службы фонтана, к корпусу базового фильтра можно присоединить дополнительные фильтры.



1. Снимите с насоса крышку ③.
2. Приставьте обе оболочки дополнительного фильтра ④ к корпусу базового фильтра ⑤ и сожмите до слышимого щелчка.
3. Надвиньте крышку ③ на дополнительный фильтр ④.

Для увеличения поверхности фильтра нужно установить дополнительные фильтры ④а, которые можно заказать в сервисном центре.

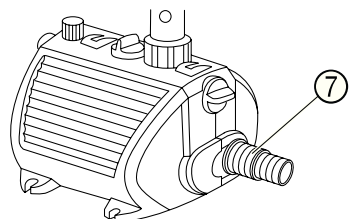
ВАРИАНТ 2: Установка блока дистанционного управления



Для регулировки фонтана и облегчения чистки фильтра (с кромки пруда), можно использовать дополнительный фильтр как блок дистанционного управления. Процесс всасывания при этом происходит только через дополнительный фильтр.

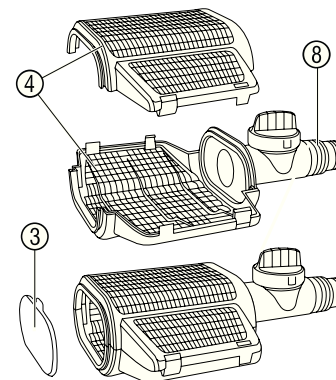
Соединительный штуцер ⑦ позволяет присоединять шланги следующих диаметров:

- 3/4" и 1" для FP 750 E, FP 1000 E, FP 1400 E, FP 1800 E, FP 2500 E
- 1 1/4" и 1 1/2" для FP 4000 E, FP 5000 E, FP 7500 E



Для уменьшения потерь в шлангопроводе рекомендуется применение наибольших диаметров шланга.

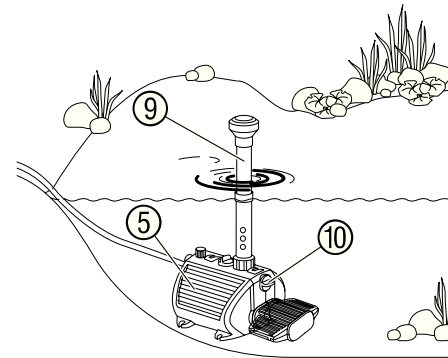
1. Снимите с насоса крышку ③ (см. стр. 8).
2. Ослабьте фиксаторы ⑥ и раскройте корпус базового фильтра ⑤.
3. Установите соединительный штуцер ⑦ на насос.



4. Закройте корпус базового фильтра, сжав две его половинки до слышимого щелчка ⑤.
5. Соединительный штуцер ⑧ с регулятором вложите в оболочку дополнительного фильтра ④. Сожмите обе оболочки дополнительного фильтра ④.
6. Надвиньте крышку ③ на собранный дополнительный фильтр ④ блока дистанционного управления.
7. Соедините шлангом насос с блоком дистанционного управления.

4. Ввод в эксплуатацию

Включение насоса



1. Установите насос на твердом основании таким образом, чтобы корпус базового фильтра ⑤ находился полностью под водой.
2. Выдвиньте телескопическую трубу ⑨ на необходимую длину.
3. Вставьте вилку штепсельного разъема силового кабеля насоса в розетку электросети 230 В ~.



Внимание!

Насос начнет работать немедленно!

4. Установите регулятором ⑩ необходимый расход воды для фонтана.
5. **Водный колокольчик:** Вворачивайте фонтанную насадку в фонтанную трубу как можно глубже, до тех пор, пока фонтан не достигнет необходимой конфигурации.