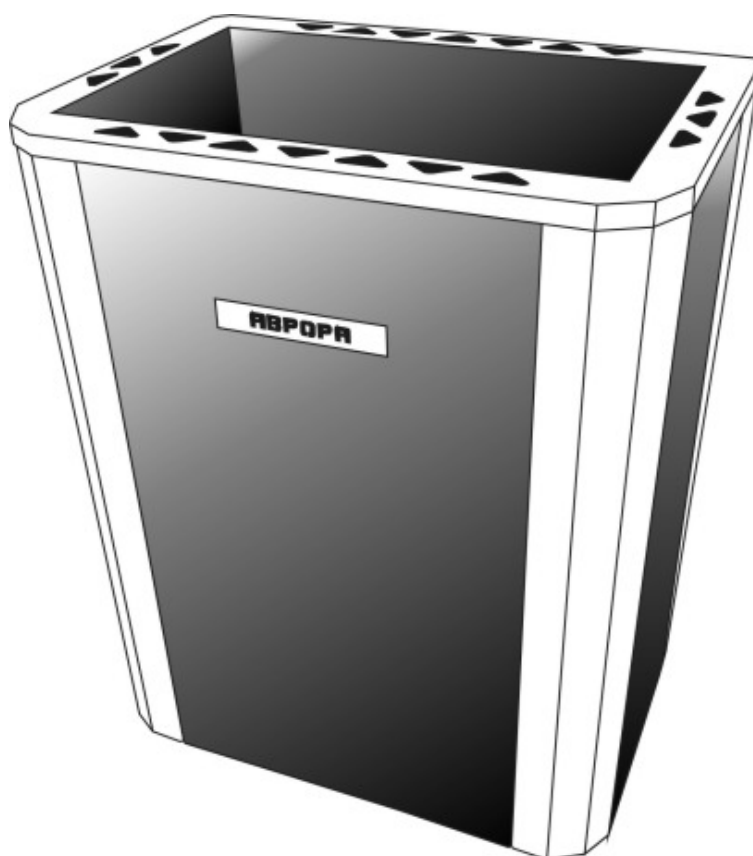


ООО «Акцент»

Руководство по эксплуатации

**Электрокаменка  
«АВРОРА»  
4,5/6/9/12**



г. Екатеринбург  
2015 г.

## К СВЕДЕНИЮ ПОКУПАТЕЛЯ

### 1. Назначение

1.1. Электрокаменка «Аврора» предназначена для нагрева воздуха, получения сухого пара в парильнях коммунальных бань и оздоровительных комплексов, а также для бань индивидуального пользования. Перед началом монтажа и эксплуатации внимательно ознакомьтесь с настоящим паспортом и следуйте его рекомендациям.

### 2. Технические характеристики

Характеристики	«АВРОРА» 4,5	«АВРОРА» 6	«АВРОРА» 9	«АВРОРА» 12
Номинальная мощность, не более, кВт	4,5	6,0	9,0	12,0
Номинальное напряжение, В	220/380	220/380	380	380
Частота питающей сети, Гц	50			
Количество ТЭН, шт.	3	2	3	4
Размеры банного помещения (при мин. высоте 1,9 м), куб.м	4-5	7,5-10	11-15	15-20
Габаритные размеры, мм				
- длина	315	435	435	435
- ширина	295	295	295	435
- высота	585	585	585	705
Масса электрокаменки, кг, не более	15	21	23	27

### 3. Упаковка

3.1. Электрокаменки поставляются в собранном виде. Упаковка гофрокартон и деревянная обрешётка. Камни для заполнения электрокаменки в комплект поставки не входят. В комплект поставки входит:

### 4. Устройство и принцип работы

4.1. Электрокаменка состоит из корпуса, в который помещена камера с трубчатыми электронагревателями. Камера выполнена из оцинкованной стали. Количество электронагревателей зависит от исполнения электрокаменки по мощности. В камеру вокруг электронагревателей укладываются камни размером 4-8 см до верха корпуса. В нижней части электрокаменки установлена клеммная колодка, отделенная перегородкой от камеры с камнями. Подлежащий нагреву воздух поднимается вверх двумя потоками: основной проходит через каменную засыпку, второй поток проходит по зазору между корпусом и камерой с камнями.

4.2. Питание электрокаменки производится от 3-х фазной сети 380В с помощью пульта управления. Допускается питание каменки «АВРОРА» от однофазной сети, что определяет квалифицированный специалист в зависимости от состояния питающей сети, электросчетчика и т.д. Пульт управления должен обеспечивать автоматическое поддержание температуры воздуха парильни с помощью регулятора температуры.

### 5. Указание мер безопасности

5.1. К обслуживанию электрокаменки допускаются лица, имеющие квалификационную группу по электробезопасности не ниже третьей. Все работы по осмотру, профилактике и ремонту электрокаменки должны производиться только при снятом напряжении и видимом разрыве питающей сети.

5.2. Электрокаменка подключается к электросети стационарно, теплостойким кабелем или проводами. Не допускается использовать для подключения провода и кабеля с изоляцией из ПВХ.

5.3. Эксплуатация электрокаменки «АВРОРА» производится при наличии в сети УЗО (устройство защитного отключения), либо других устройств, обеспечивающих общее отключение и защиту от перегрузки и короткого замыкания.

5.4. Объем парильни не должен быть ниже указанного в разделе 2 минимального объема, а высота должна быть не менее 1,9 м. Допускается монтаж в парилке только одной электрокаменки.

5.5. Вокруг электрокаменки должны быть предусмотрены ограждения из деревянных реек отнесенные на достаточные защитные расстояния согласно раздела 6. С лицевой стороны каменки необходимо обеспечить проход обслуживания не менее 80 см.

5.6. Не используйте парильню для сушки одежды во избежании возникновения пожара и повышения влажности в парильне. Высокая влажность влияет на состояние электрической изоляции электронагревателей и коррозию металлических частей электрокаменки.

5.7. Не оставляйте включенную электрокаменку без надзора, после окончания процедур не забудьте ее выключить.

5.8. Будьте осторожны с горячими камнями и металлическими частями каменки. Они могут вызвать ожоги. Предостерегайте детей от нахождения вблизи каменки. Не оставляйте их без надзора.

5.9. Для получения пара горячую воду на камни электрокаменки разрешается лить только деревянным ковшом с удлиненной ручкой порциями не более 100 г. после прогрева камней до рабочей температуры. Чрезмерное увлажнение камней, приводящее к вытеканию воды из корпуса каменки не допускается. Не допускается выливать большие порции воды на горячие камни электрокаменки – можно получить ожоги кожи.

5.10. Все металлические части каменки и пульта, которые могут оказаться под напряжением при нарушении изоляции, должны быть заземлены и занулены. ВНИМАНИЕ! Категорически запрещается использовать для заземления металлоконструкции водопроводных, отопительных и газовых сетей.

5.11. Пульт управления должен быть установлен в отдельном от парильни помещении, соответствующем согласно ПУЭ помещениям без повышенной опасности.

5.12. Электрокаменка не предназначена для встраивания или размещения в нише. ВНИМАНИЕ! Накрывание вызывает риск пожара!

## 6. Подготовка и монтаж каменки

6.1. При выборе мощности электрокаменки, размещении и монтаже необходимо учитывать, что размеры парильни, а также расстояния от каменки до стен, потолка, пола не должны быть менее указанных ниже:

Характеристики	«АВРОРА» 4,5	«АВРОРА» 6	«АВРОРА» 9	«АВРОРА» 12
Объем парильни куб. м., не менее	4	8	12	16
Высота парильни м., не менее	1,9			
Расстояние между верхней частью каменки и потолком парильни м., не менее	1,2	1,2	1,2	1,1
Расстояние от корпуса каменки до стен, защитных решеток м, не менее	0,2			

6.2. Электрокаменка устанавливается на теплостойкий фундамент. Около электрокаменки стены должны иметь огнезащитную панель из листового металла с теплоизоляцией из листового асбеста или минваты.

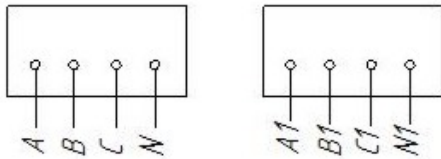
Характеристики	«АВРОРА» 4,5	«АВРОРА» 6	«АВРОРА» 9	«АВРОРА» 12
Сечение проводов и кабелей, кв. мм	2,5	2,5	2,5	2,5

6.3. Для комплектования электрокаменок выпускаются пульты управления с капиллярным термостатом для регулирования температуры.

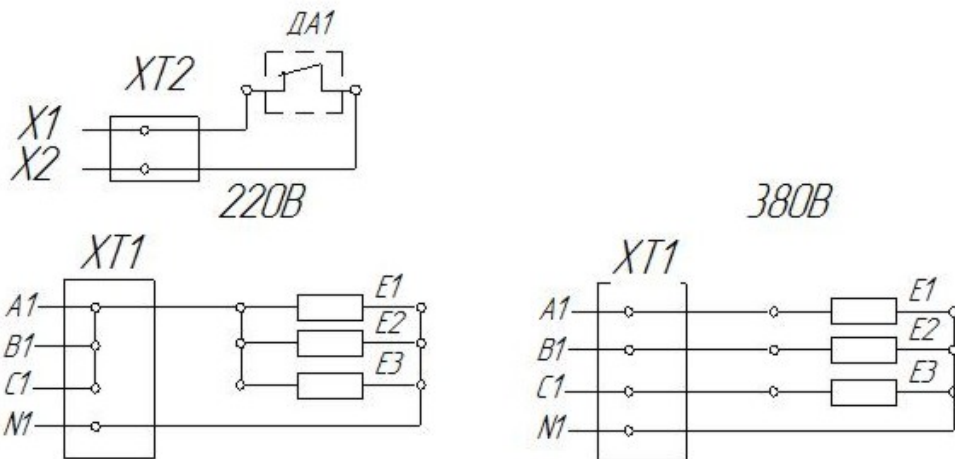
6.4. Электрокаменка подключается к электросети стационарно. Питающие кабели должны быть теплостойкими, сечение проводов и кабелей не должно быть менее указанных в таблице.

### СХЕМЫ ПОДКЛЮЧЕНИЯ

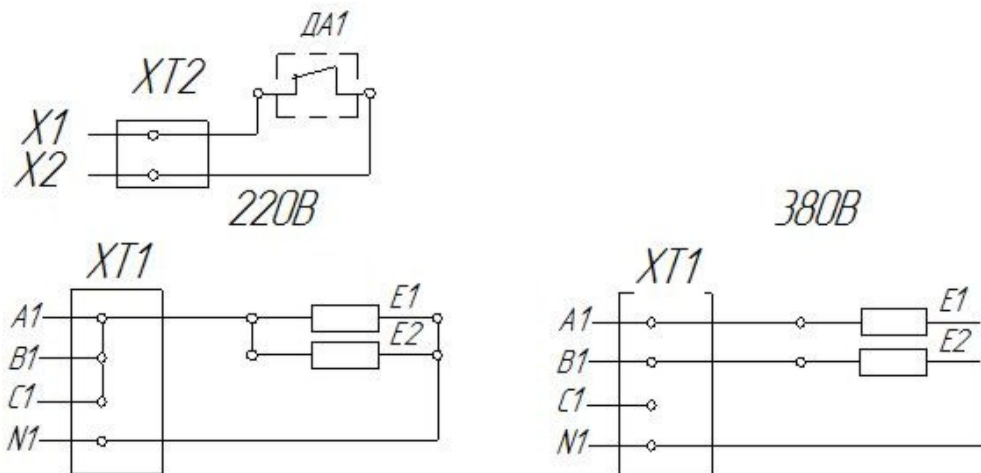
#### Пульт управления



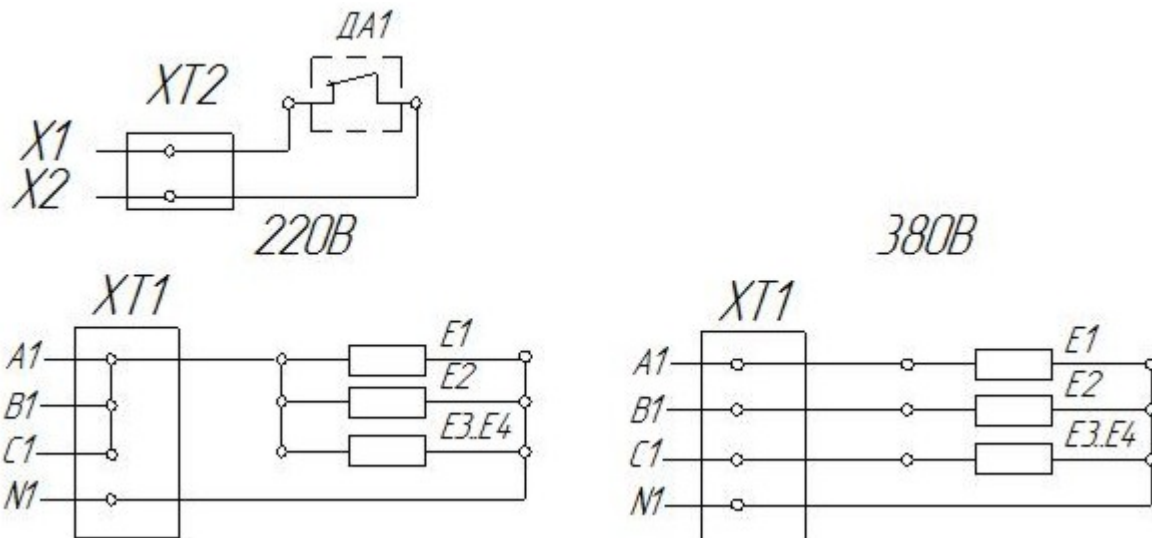
#### АВРОРА 4,5/9кВт



#### «АВРОРА» 6,0кВт



## «АВРОРА» 12,0кВт



6.5. Камни, используемые для каменки, должны выдерживать большие температурные колебания, не выделять запаха и пыли, по размеру должны быть достаточно большие. Лучшие камни - базальты, диабазы, габбродиабазы и перидотиты фракций 4-8 см. Перед укладкой их необходимо обмыть. Уложить камни в емкость электрокаменки таким образом, чтобы между ними свободно мог циркулировать воздух. Камни нельзя укладывать слишком плотно, чтобы не препятствовать воздухообмену в каменке. Камни должны полностью закрывать нагревательные элементы. Не следует укладывать камни высокой горкой. По периметру емкости следует оставить зазор для лучшего прохождения воздуха. При пользовании каменкой камни постепенно разрушаются, поэтому необходимо перекладывать их не реже раза в шесть месяцев, а при частом пользовании еще чаще. Наличие мелких камней, может привести к преждевременному выходу из строя каменки.

6.6. В процессе эксплуатации электрокаменки необходимо проводить техническое обслуживание:

- Не реже одного раза в четыре месяца необходимо проверять состояние контактов на выводах нагревателей, клеммных колодках, магнитном пускателе в каменке и в пульте. Контактные поверхности должны быть чистыми, не окисленными, плотность контактных соединений должна быть такова, чтобы не возникало искрение;
- Не реже одного раза в четыре месяца проверять сопротивление изоляции ТЭНов относительно корпуса каменки; эту проверку следует проводить перед каждым включением после длительного простоя (более месяца);
- не реже одного раза в три месяца необходимо проверять состояние защитного заземления.

## 7. Топка парилки

7.1. Топка парилки впервые должна осуществляться под надзором: баню необходимо хорошо проветрить, так как при первом включении выделяется дым и газы при обгорании нагревателей каменки. Обычную топку следует начать примерно за два часа до приема процедур, чтобы камни успели нагреться и температура в бане выровняться. Регулирование температуры в парилке осуществляется регулятором температуры пульта управления. Наиболее приемлемая температура в парилке 65°C...80°C.

7.2. При нагреве воздух сауны высыхает, поэтому для получения подходящей влажности необходимо обливать горячие камни небольшими порциями горячей воды. Подходящая влажность воздуха вызывает потение и легкое дыхание в сауне. Для получения пара допускается лить горячую воду на камни хорошо прогретой электрокаменки только деревянным ковшем с удлиненной ручкой порциями не более 100 г.

## **8. Гарантийные обязательства**

8.1. Гарантийный срок эксплуатации электрокаменок – 12 месяцев.

8.2. Гарантийный срок исчисляется со дня изготовления электрокаменки, если день ее продажи установить невозможно. В течение гарантийного срока завод-изготовитель обязуется исправлять неисправности, связанные с дефектами производства продукции, материалов и компонентов, при условии соблюдения потребителем правил эксплуатации.

8.3. Гарантийное обслуживание производится при предъявлении документов, подтверждающих факт и условия покупки электрокаменки. При отсутствии таких документов доказывание факта и условий покупки электрокаменки, в том числе факта предоставления гарантии и ее условий осуществляется потребителем в порядке, установленном законодательством.

## **10. Свидетельство о приемке.**

Электрокаменка соответствует техническим условиям и признана годной к эксплуатации.

Дата выпуска \_\_\_\_\_ 200\_\_ г.

Предприятие-изготовитель:

ООО "АКЦЕНТ"

Россия, 620137, Свердловская обл., г. Екатеринбург, ул. Данилы Зверева, д.31, литер 5.