

**SMC-011**

**Приспособление для очистки сажевого фильтра**

Инструкция по эксплуатации



## 1. Общие сведения

Приспособление для очистки сажевых фильтров представляет собой соединённый с резервуаром пневмопистолет для распыления очищающих жидкостей внутри поверхности фильтра. В отличие от аналогичных изделий имеет удлинительный зонд со спиральным шлангом и комплектом присоединительных адаптеров различной формы для удобного доступа к сажевому фильтру, регулирование настроек подачи жидкости в широком диапазоне, а также удобный ящик для хранения.

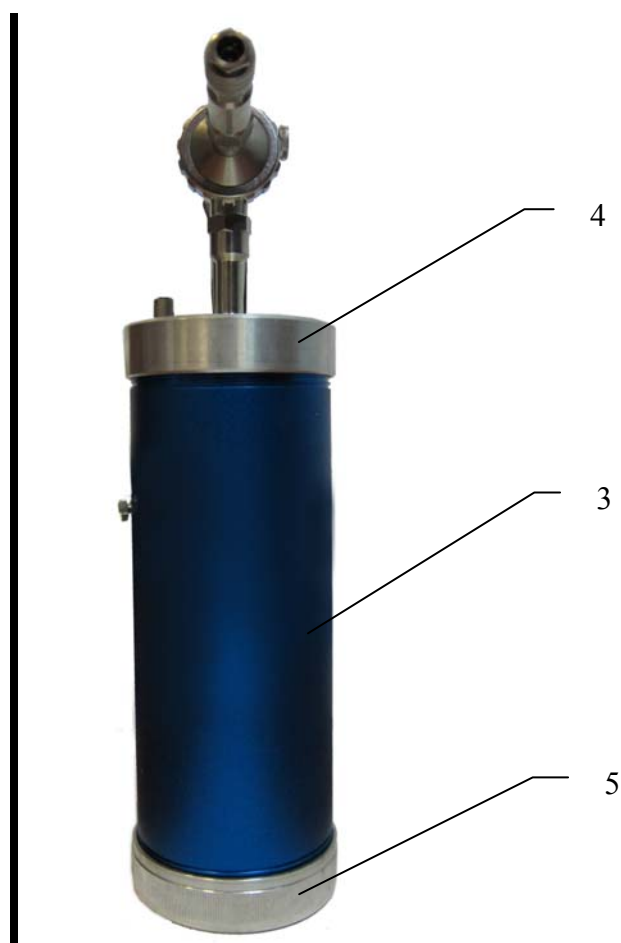


Рис.1 (вид спереди)

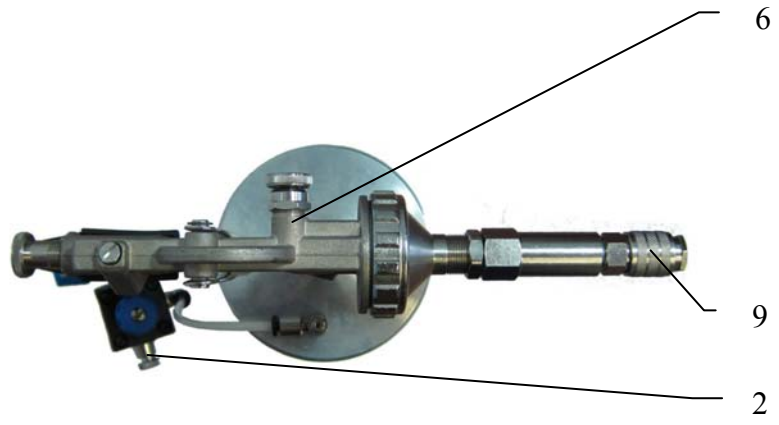


Рис.2 (вид сверху)

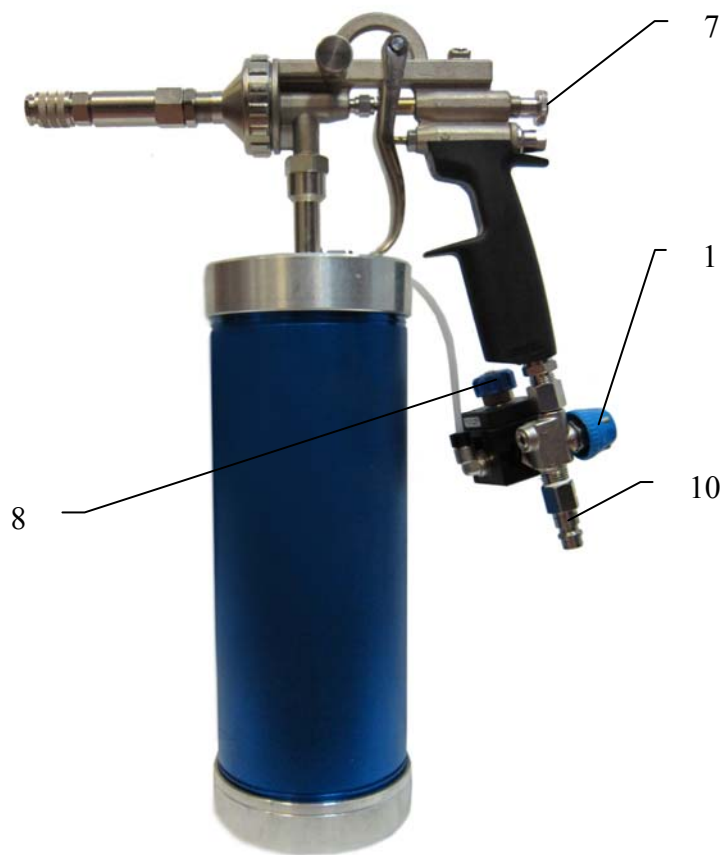


Рис.3 (вид сбоку)



Рис.4 (зонд со спиральным шлангом)



Рис.5 (адаптеры)



Рис.6 (зонд в сборе с адаптером)



Рис.7 (гибкие зонды)

### 1.1 Описание принципа работы

Приспособление SMC-011 (далее Приспособление) предназначено для очистки сажевых фильтров от загрязнений и отложений в результате длительной эксплуатации без демонтажа фильтра с автомобиля, что позволяет избежать его дорогостоящей замены, тем самым снизив эксплуатационные затраты. Снижение ресурса сажевого фильтра, как правило, возникает у транспортных средств, эксплуатирующихся на коротких маршрутах передвижения. При очистке сажевого фильтра Приспособлением с использованием специальных жидкостей (в комплект Приспособления не входит) в результате химической реакции происходит расщепление сажи без вреда для матрицы сажевого фильтра (рис.8).

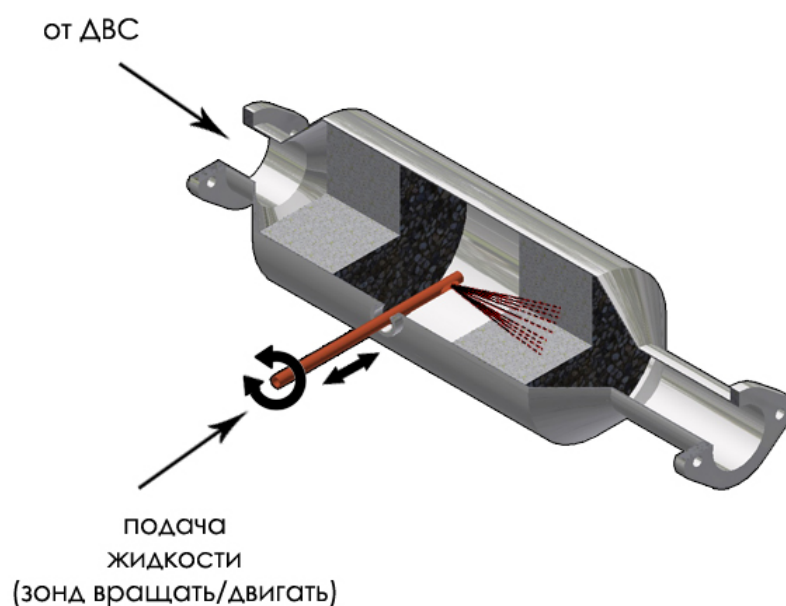


Рис.8 (принцип работы)

## 1.2 Органы управления и элементы конструкции (рис.1-3)

№ поз.	Наименование
1	Вентиль
2	Клапан сброса давления воздуха
3	Колба
4	Крышка верхняя
5	Крышка нижняя
6	Регулятор подачи воздуха
7	Регулятор подачи жидкости
8	Редуктор
9	Цанга БРС
10	Штуцер БРС

## 2. Восстановление работоспособности сажевого фильтра

Осуществляется в два этапа (при использовании технологии и продуктов компании **LIQUI MOLY**):

- очистка сажевого фильтра
- промывка сажевого фильтра

### 2.1 Очистка сажевого фильтра

- заглушите двигатель автомобиля и дайте остыть сажевому фильтру до температуры не выше 40С
- обеспечьте удобный доступ к сажевому фильтру из-под днища автомобиля с помощью гидравлического подъёмника
- демонтируйте датчик давления или температуры сажевого фильтра
- открутите Крышку верхнюю (рис.1, поз.4) Приспособления

- с помощью воронки (в комплект Приспособления не входит) залейте в Колбу (рис.1, поз.3) специальную очищающую жидкость (в комплект Приспособления не входит), например **LIQUI MOLY Pro-Line Diesel Partikelfilter Reiniger, арт.5169** (рис.9). Закрутите обратно Крышку верхнюю, убедившись в герметичности её соединения с Колбой



Рис.9 (очиститель сажевого фильтра Pro-Line Diesel Partikelfilter Reiniger, арт.5169)

- с помощью Штуцера БРС (рис.3, поз.10) подключите к Приспособлению внешний источник сжатого воздуха. С помощью органов управления (рис.2-3, поз.1, 2, 6, 8) отрегулируйте давление воздуха пневмопистолета в пределах 6-8 бар
- с помощью Цанги БРС (рис.2, поз.9) и штуцера спирального шланга (рис.4) присоедините зонд в сборе с одним из подходящих адаптеров (рис.6) к Приспособлению. С помощью органов управления (рис.3, поз.7) отрегулируйте подачу жидкости очистителя
- вставьте зонд адаптером в отверстие для демонтированного датчика в сажевом фильтре таким образом, чтобы направление распыла очистителя совпадало с направлением движения отработавших газов в сажевом фильтре, т.е. в сторону **от** двигателя
- с помощью Приспособления распылите под давлением 6-8 бар весь объём **очистителя** в сажевом фильтре за несколько коротких этапов длительностью 5-10 секунд с промежуточными паузами длительностью 5-10 секунд. Для большей эффективности очистки во время процесса совершайте возвратно-поступательные и вращательные движения зондом. **Обработку производите при выключенном двигателе.**
- дайте очистителю подействовать в течение 15 минут
-

## 2.2 Промывка сажевого фильтра (осуществлять только после очистки сажевого фильтра, см.п.2.1)

- открутите Крышку верхнюю (рис.1, поз.4) Приспособления
- с помощью воронки (в комплект Приспособления не входит) залейте в Колбу (рис.1, поз.3) специальную смывающую жидкость (в комплект Приспособления не входит), например *LIQUI MOLY Pro-Line Diesel Partikelfilter Spulung, арт.5171* (рис.10). Закрутите обратно Крышку верхнюю, убедившись в герметичности её соединения с Колбой



Рис.10 (смывка очистителя сажевого фильтра, нейтрализатор, Pro-Line Diesel Partikelfilter Spulung, арт.5171)

- вставьте зонд адаптером в отверстие для демонтированного датчика в сажевом фильтре таким образом, чтобы направление распыла смывки-нейтрализатора совпадало с направлением движения отработавших газов в сажевом фильтре, т.е. в сторону от двигателя
- с помощью Приспособления распылите под давлением 6-8 бар весь объём **смывки-нейтрализатора** в сажевом фильтре за несколько коротких этапов длительностью 5-10 секунд с промежуточными паузами длительностью 5-10 секунд. Для большей эффективности промывки во время процесса совершайте возвратно-поступательные и вращательные движения зондом. **Обработку производите при выключенном двигателе.**
- установите обратно в сажевый фильтр ранее демонтированный датчик давления или температуры
- опустите автомобиль на пол с помощью гидравлического подъёмника
- запустите двигатель автомобиля и дайте ему прогреться до рабочей температуры
- отделившаяся в результате очистки сажа распределяется по поверхности сажевого фильтра таким образом, что может выгореть в процессе режима регенерации



- для активации режима регенерации сажевого фильтра следуйте указаниям производителя автомобиля
- если во время пробной поездки режим регенерации не активировался самостоятельно, произведите принудительную регенерацию с помощью диагностического сканера

### 3. Обслуживание и уход

- Приспособление не нуждается в особом уходе. Следите за чистотой поверхностей. При необходимости пользуйтесь очистителями на основе растительных компонентов и текстильной ветошью. Не используйте абразивные материалы, ацетон и другие химические растворители во избежание повреждений элементов конструкции, в т.ч. лакокрасочного покрытия Колбы

### 4. Техника безопасности при работе с Приспособлением

- перед началом работы изучите данную инструкцию по эксплуатации
- убедитесь в целостности элементов конструкции Приспособления: отсутствию трещин и порезов в спиральном шланге
- не оставляйте работающее Приспособление без присмотра
- используйте Приспособление только по прямому назначению: очистка сажевого фильтра автомобиля
- не вносите самостоятельно изменения в конструкцию Приспособления
- во время работы с Приспособлением во избежании термического ожога соблюдайте меры предосторожности при работе с нагретыми элементами конструкции автомобиля, а также используйте средства защиты лица и рук от воздействия агрессивных жидкостей

### 5. Спецификации

Наименование	Приспособление для очистки сажевого фильтра
Модель	SMC-011
Рабочее давление	6-8 атм
Ёмкость резервуара	1.0л
Габариты ящика	600*300*320 (Д*Ш*В) мм

## 6. Гарантийные обязательства

Покупатель имеет право на бесплатный ремонт или замену в течение всего гарантийного срока только в случае соблюдения следующих условий эксплуатации Приспособления:

- использование Приспособления по прямому назначению согласно данной инструкции по эксплуатации
- использование в работе только рекомендованных Изготовителем Приспособления очищающих и промывающих жидкостей
- отсутствие несанкционированного Изготовителем вмешательства в конструкцию Приспособления
- отсутствия повреждений в результате неправильной эксплуатации Приспособления
- отсутствие следов самостоятельного ремонта

Гарантийный срок – 12 месяцев со дня продажи.

Доставка Приспособления к Изготовителю для замены или гарантийного ремонта осуществляется за счёт Покупателя.

Изготовитель оставляет за собой право вносить технические изменения и улучшения в конструкцию Приспособления без уведомления Покупателя.

С условиями гарантии ознакомлен и согласен. К внешнему виду и комплектации Приспособления претензий не имею.

Дата продажи: «\_\_» \_\_\_\_\_ 20\_\_ г.

Покупатель: \_\_\_\_\_ (\_\_\_\_\_)

Продавец: \_\_\_\_\_ (\_\_\_\_\_)

Адрес Изготовителя Приспособления и сервисного центра:  
г. Москва, ул. Космонавта Волкова, 10  
тел./факс (495)223-8637, (499)159-5064